



PROJECTE

de renovació xarxa aigua municipal zona
Solivelleta (Raval Sarral i voltant) a Solivella.

Municipi
Solivella (Conca de Barberà)

Data
Juny 2023

Expedient: **8004330008-2022-0022245**
Clau: **2022-0022245**

Redacció: **GESA, S.L.**
Direcció del projecte: **Servei d'Assistència Municipal (SAM)**

**PROJECTE DE RENOVACIÓ XARXA AIGUA MUNICIPAL ZONA
SOLIVELLETA (RAVAL SARRAL I VOLTANT) A SOLIVELLA.
CLAU 2022-0022245**

DOCUMENTS DEL PROJECTE

1. Memòria

Annexos:

1. Reportatge fotogràfic
2. Serveis existents
3. Extracte del Pla Director d'abastament
4. Càlcul de la xarxa d'aigua potable
5. Planejament, cadastre i afectacions
6. Característiques dels materials proposats
7. Control de qualitat
8. Gestió de residus
9. Pla de treballs
10. Estudi de seguretat i salut
11. Justificació de preus

2. Plànols:

1. Situació i emplaçament i índex de plànols
2. Planta general ortofoto i cartografia de Solivella
3. Planta general cartografia i àmbit del projecte
4. Mapa SIG Gencat Solivella
5. Planta planejament vigent
6. Planta ampliació xarxa d'aigua potable existent
7. Planta ampliació xarxa projectada d'aigua potable
8. Detalls rases tipus canalització aigua potable
9. Detalls aigua potable

3. Plec de Prescripcions:

- Prescripcions Tècniques Generals
- Plec de Condicions Tècniques Particulars

4. Pressupost

- Amidaments (Trams 1 al 8)
- Quadre de preus núm. 1
- Quadre de preus núm. 2
- Pressupostos parcials (Trams 1 al 8)
- Pressupost general (Trams 1 al 8)
- Pressupost generals tots els trams

DOCUMENT 1

MEMÒRIA I ANNEXOS

1.- MEMÒRIA

ÍNDEX DE LA MEMÒRIA

1.	ANTECEDENTS	2
2.	ÀMBIT DEL PROJECTE	2
3.	OBJECTE DEL PROJECTE	2
4.	CLÀUSULA DE PROTECCIÓ DE DADES DEL PROJECTE	2
5.	ESTAT ACTUAL	3
6.	ESTUDI INFORME GEOLÒGIC-GEOTÈCNIC	3
7.	CARTOGRAFIA	3
8.	DESCRIPCIÓ DE LES OBRES	3
8.1.	Enderrocs.....	3
8.2.	Moviments de terres, reblert i protecció de rases.....	3
8.3.	Renovació xarxa aigua potable i protecció contra incendis	4
8.4.	Traçat i alineacions.....	4
8.5.	Rasant.....	4
8.6.	Reposició de paviments.....	4
8.7.	Resta de xarxes de serveis	4
8.8.	Senyalització, de les obres	4
9.	GESTIÓ DELS RESIDUS DE CONSTRUCCIÓ I DEMOLICIÓ.....	4
10.	COMPLIMENT DE LA NORMATIVA D'ACCESSIBILITAT. ORDRE TMA/851/2021	4
11.	COMPLIMENT DEL DECRET 3354/1967	5
12.	COMPLIMENT DOCUMENT BÀSIC SU SEURETAT D'UTILITZACIÓ	5
13.	CADASTRE I AFECTACIONS.....	5
14.	TRAÇAT EN ZONES DE PROTECCIÓ DE LES CARRETERES DE LA DIPUTACIÓ DE TARRAGONA	5
15.	DISPOSICIONS ADMINISTRATIVES	5
15.1.	Termini d'execució, garantia i revisió de preus	5
15.2.	Classificació del contractista.....	5
15.3.	Normativa.....	6
15.4.	Estudi de seguretat i salut i control de qualitat	8
15.5.	Modificacions del projecte	8
15.5.1.	Modificacions per raons d'interès públic per causes imprevisibles	8
15.5.2.	Modificacions del projecte per causes previsibles.....	9
15.6.	Compliment defectuós de la prestació	9
16.	PRESSUPOST	9
17.	CONCLUSIONS	10

1. ANTECEDENTS

Per tal de desenvolupar el "Projecte de renovació xarxa aigua municipal zona Solivelleta (Raval Sarral i voltant) a Solivella", l'Ajuntament de Solivella va sol·licitar al SAM (Servei d'Assistència Municipal de la Diputació de Tarragona) ajut tècnic per a la seva redacció.

A l'Ajuntament de Solivella se li concedeix l'assistència mitjançant el Decret de Presidència corresponent. El SAM va redactar el Plec de Prescripcions Tècniques Particulars que ha de regir la contractació del servei d'enginyeria per la redacció del citat projecte. La citada contractació per la redacció del projecte, amb clau 2022-0022245, va ser adjudicada finalment a l'enginyeria Gesa, S.L. El SAM de la Diputació de Tarragona ha facilitat al redactor del present projecte, com a informació de partida, el Pla Director d'abastament del servei municipal d'aigua de Solivella, de data febrer de 2020, i el Projecte de renovació de la xarxa d'aigua en baixa a Solivella, amb clau SAM 2020-0007564 i data novembre de 2020.

2. ÀMBIT DEL PROJECTE

Tal i com es pot observar al plànol 03 del document 2, l'àmbit d'actuació es situa dins de la zona Solivelleta, inclou la vorera dreta de la ctra. C-14 de Montblanc a Artesa de Segre, i els carrers situats a l'est, en l'àmbit entre els carrers Pla de Perdiu (al costat nord) i Abdó Dalmau (al costat sud). Per tant, també inclou els carrers de la Riera, de Garcia Saladó, carrer Nou, Gombau Oluja i Raval de Sarral.

La xarxa existent es preveu deixar-la sense servei, sense preveure el seu desmuntatge, i per tant, no es preveu la necessitat d'una instal·lació provisional ni la interrupció del servei més enllà del moment final de realitzar les connexions a la xarxa existent. En la mesura del possible i sempre que es pugui coordinar amb l'execució dels treballs de l'àmbit i per tal de que els diferents trams entrin en servei el més aviat possible, s'executaran de forma progressiva.

3. OBJECTE DEL PROJECTE

L'objecte d'aquest projecte és la definició de les obres consistents en la renovació de la xarxa d'aigua municipal que conforma l'àmbit de projecte, definit a l'apartat 2 d'aquesta memòria. Aquestes obres són:

- Demolició i/o desviament de totes les unitats preexistents no adequades a les noves determinacions.
- Moviment de terres i formació de rases per serveis.
- Xarxa d'aigua potable i protecció contra incendis, amb tots els accessoris complementaris.
- Reblert de rases i reposició de paviments

4. CLÀUSULA DE PROTECCIÓ DE DADES DEL PROJECTE

En compliment del que estableix la Llei Orgànica 03/2018, de 05 de desembre, de Protecció de Dades Personals, li comuniquem que amb l'acceptació d'aquest document, vostè atorga el seu consentiment explícit perquè les dades que ens faciliti s'incorporin i siguin tractades en fitxers sota la responsabilitat de GESA SL amb CIF B60566627 i domicili a Carrer Onze de Setembre 43, Baixos 1a, de les Franqueses de Vallès, 08520, Barcelona, amb la finalitat de poder prestar els serveis contractats, així com per mantenir-lo informat sobre qüestions relatives a l'activitat del Empresa i els seus serveis, sent cancel·lats després del compliment el període establert legalment. Les dades facilitades podran ser comunicades en cas necessari a administracions públiques i qualsevol una altra entitat encarregada de tractament per poder complir amb els serveis contractats. GESA SL es compromet a tractar les seves dades de forma lleial, transparent, adequada, pertinent, limitada, exacta i actualitzada i a no comunicar o cedir aquesta informació a tercers, exceptuant que aquesta comunicació sigui necessària o pugui suposar una millora per a la prestació dels serveis contractats al com s'indica en el paràgraf anterior.

La renúncia a autoritzar aquest tractament comportaria la impossibilitat de complir amb els serveis als que aquest contracte es refereix. Així mateix, l'informem de la possibilitat que té d'exercir els drets d'accés, rectificació, supressió, oposició, limitació del tractament i portabilitat mitjançant escrit dirigit a Carrer Onze de Setembre 43, Baixos 1a, de les Franqueses de Vallès, 08520, Barcelona o bé al correu electrònic dpd@octalia.es.

GESA SL posa en coneixement les dades de contacte del Delegat de Protecció de Dades de la empresa, tant el telèfon 930.107.160 com el correu electrònic info@octalia.es.

5. ESTAT ACTUAL

Segons la informació rebuda pels Serveis Tècnics d'Agbar, contrastats amb el treball de camp, la xarxa d'aigua potable es troba a l'àmbit de les obres. La xarxa a renovar a la vorera est de la ctra. C-14 de Montblanc a Artesa de Segre, en el tram entre el carrer de la Perdiu i el carrer de Gombau d'Oluja, està formada per una canonada de PEØ75, i el tram de la vorera est de la ctra. C-14, entre Gombau d'Oluja cap al sud, està formada per una canonada de FCØ50. La resta de carrers transversals dins de l'àmbit del projecte, situats a l'est de la C-14 està format per canonades de FCØ50. A més, al llarg de tot l'àmbit es detecten escomeses a parcel·les, algunes de les quals són de coure o plom. És objecte del present projecte la renovació de la xarxa d'aigua en l'àmbit indicat.

Per la resta de serveis, com la xarxa d'Alta Tensió, Baixa Tensió o telefonia, són presents en l'àmbit i en general en traçat aeri. No és objecte d'aquest projecte la intervenció en la resta de serveis i per tant, no s'ha previst cap actuació més enllà de protegir-los per evitar l'afectació.

El paviment existent dels vials estan formats en general, per la C-14 amb vialitat segregada de calçada d'asfalt i voreres de panot ratllat color vermell. Per la resta de carrers, en general es tracta de vials de prioritat invertida i plataforma única, amb banda central de formigó ratllat i franges laterals de paviment de pedra del país.

6. ESTUDI INFORME GEOLÒGIC-GEOTÈCNIC

Al moment de redactar el Projecte, no es disposa d'estudi geotècnic. Malgrat això, la reposició de paviments i les bases previstes s'adapten a les característiques de l'entorn. En tot cas, al moment de la compactació, es faran els assajos pertinents per a comprovar que es compleix amb les previsions.

7. CARTOGRAFIA

Amb motiu de la redacció del present projecte, s'ha obtingut la cartografia corresponent de l'entorn.

8. DESCRIPCIÓ DE LES OBRES

Actualment els vials inclosos en l'àmbit del projecte, per on discorre la xarxa a renovar són en gran part carrers estrets de prioritat invertida, excepte la carretera principal C-14, que està format per un carrer segregat de calçada d'aglomerat, vorades de formigó i voreres de panot ratllat de color vermell.

8.1. Enderrocs

El projecte contempla l'enderroc i/o demolició dels paviments actuals, en els trams per on discorrerà la nova canonada. Els treballs es realitzaran coordinadament per tal de que els habitatges no es quedin sense servei d'aigua, deixant fora de servei la xarxa existent, just quan entri en servei la nova.

8.2. Moviments de terres, reblert i protecció de rases

El moviment de terres serà l'excavació de rases i posterior reblert un cop executada la nova xarxa. El reblert de les rases es realitzarà, amb sorra per la protecció perimetral del tub. En el tram de paviment en vorera, sobre la capa de sorra es farà el reblert amb terres seleccionades compactades de la pròpia excavació, base de 15cm de formigó HM-20 i paviment de panot igual a l'existent amb morter fresc. Pels creuaments de calçada d'aglomerat, el tub anirà protegit amb vaina de tub de PEØ315, protecció amb sorra perimetral, reblert superior amb formigó pobre i paviment d'aglomerat asfàltic base de 7cm i de trànsit de 5cm.

Pels trams amb paviment de formigó existent o franja de pedra, el tub anirà protegit amb vaina de tub de PEØ315, protecció amb sorra perimetral, reblert superior amb formigó pobre i 20cm de paviment de formigó (o paviment de pedra igual a l'existent).

8.3. Renovació xarxa aigua potable i protecció contra incendis

Es preveu renovar i completar la xarxa d'aigua potable i protecció contra incendis, seguint les previsions i criteris del Pla Director d'aigua potable i les directrius dels Serveis Tècnics d'Agbar. La xarxa existent es deixarà fora de servei, sense preveure el seu desmuntatge, i es substituirà per una nova xarxa, pel mateix traçat que l'existent i per tant amb la mateixa servitud de pas actual, amb canonades de PEADØ110 al tram sud de la C-14 dins de l'àmbit del projecte, entre el carrer de la Riera i el carrer Abdó Dalmau. Pel tram de la carretera al nord del carrer de la Riera es mantindrà la xarxa existent, i únicament es renovarà el creuament del c. Riera, amb PEADØ63. Per la resta de carrers de l'àmbit del projecte, es preveuen canonades de PEADØ63, que es completarà amb claus de tancament i ventoses. També s'inclou la renovació de les escames existents que actualment no siguin de PVC i es farà amb tub de PEAD fins a vorera abans de façana. Es tindrà en compte la instal·lació de pericons de sectorització en les canonades principals, i en els entroncaments amb la xarxa existent de l'entorn de l'àmbit. També es substituiran alguns comptadors (els indicats en plànols), amb nova arqueta en paviment, clau de tancament i comptador.

8.4. Traçat i alineacions

La canonada a renovar seguirà el traçat de la xarxa existent amb un traçat paral·lel al mateix. Segons la informació rebuda dels tècnics de la Diputació de Tarragona, ens han informat i assegurat que la totalitat del traçat de la xarxa a renovar té concedida al seu favor la servitud de pas. Pel que fa als carrers, no es modifiquen les seves alineacions ni les seves rasants en cap cas.

8.5. Rasant

Pel traçat en alçat de la rasant de la nova canonada, s'ha previst que sempre estigui en una rasa de profunditat 1,25m (línia de recolzament del tub a 1,11m), ja sigui en voreres en panot o paviment de formigó. Pels casos concrets de creuaments o tram en calçada, en qualsevol tipus de paviment, la profunditat de la rasa prevista és de 1,44m (línia de recolzament del tub de protecció a 1,30m).

8.6. Reposició de paviments

Per la reposició de paviments s'ha previst mantenir els acabats existents. En els trams de paviment en voreres, sobre el reblert amb terres seleccionades compactades de la pròpia excavació, es farà la reposició del paviment amb base de 15cm de formigó HM-20 i paviment de panot igual a l'existent amb morter fresc. Pels creuaments de calçada d'aglomerat, sobre el reblert amb formigó pobre, es farà la reposició amb paviment d'aglomerat asfàltic base de 7cm i de trànsit de 5cm.

Pels trams amb paviment de formigó existent o franja de pedra, sobre el reblert de rasa amb formigó pobre, es farà la reposició amb paviment de 20cm de formigó (o paviment de pedra igual a l'existent).

8.7. Resta de xarxes de serveis

Per la resta de serveis, com la xarxa d'Alta Tensió, Baixa Tensió o telefonia, són presents en l'àmbit i en general en traçat aeri. No és objecte d'aquest projecte la intervenció en la resta de serveis i per tant, no s'ha previst cap actuació més enllà de protegir-los per evitar l'afectació.

8.8. Senyalització, de les obres

Durant les obres es preveu senyalitzar l'àmbit del projecte segons la normativa vigent i d'acord amb l'estudi de seguretat i salut inclòs en el present projecte.

9. GESTIÓ DELS RESIDUS DE CONSTRUCCIÓ I DEMOLICIÓ

El present Projecte compleix amb els requisits establerts amb el Reial Decret 105/2008, de 1 de febrer, pel que es regula la producció i gestió dels residus de construcció i demolició. A l'annex corresponent s'avaluen els residus generats calculant-se el cost en el pressupost.

10. COMPLIMENT DE LA NORMATIVA D'ACCESSIBILITAT. ORDRE TMA/851/2021

Es compleix amb la Llei 13/2014, de 30 d'octubre, d'accessibilitat, i el Real Decret 173/2010, de 19 de febrer, pel que es modifica el Codi Tècnic de la Edificació, aprovat pel Real Decret 314/2006, de 17 de març, en matèria d'accessibilitat i no discriminació de les persones amb discapacitat amb l'ordre TMA/851/2021.

11. COMPLIMENT DEL DECRET 3354/1967

El present Projecte compleix els requisits exigits en el Decret 3354/1967 de 28 de desembre, en tot el relacionat amb projectes i estudis. És una obra completa, susceptible d'explotar-se després de la finalització de les obres.

12. COMPLIMENT DOCUMENT BÀSIC SU SEGURETAT D'UTILITZACIÓ

El present Projecte compleix amb els requisits establerts al CTE Document Bàsic SU Seguretat d'Utilització.

13. CADASTRE I AFECTACIONS

Un cop estudiat el traçat projectat, comparat amb el cadastre, s'ha comprovat que el traçat discorre íntegrament per vialitat pública. Per tant no hi ha cap afectació a finques privades.

14. TRAÇAT EN ZONES DE PROTECCIÓ DE LES CARRETERES DE LA DIPUTACIÓ DE TARRAGONA

Un cop estudiat el traçat projectat, comparat amb el llistat i plànols de carreteres propietat de la Diputació de Tarragona, es descarta que la renovació de la xarxa d'aigua quedi inclosa en zona de protecció de carreteres de la Diputació de Tarragona, i com a tal, no serà necessària la prèvia autorització de la Diputació de Tarragona.

D'altra banda, comparat amb el llistat i plànols de carreteres propietat de la Generalitat de Catalunya, un tram de la canonada a renovar discorre per la vorera est de la ctra. C-14 de Montblanc a Artesa de Segre, que és un vial propietat de la Generalitat de Catalunya.

15. DISPOSICIONS ADMINISTRATIVES

15.1. Termini d'execució, garantia i revisió de preus

A l'annex núm. corresponent queda recollit el pla de treball, que preveu un durada de les obres de **7 mesos, més un període d'aprovisionament d'1 mes, previ a l'inici executiu de l'obra**, i dependrà de les unitats d'obra, els rendiments per l'execució d'aquestes unitats i els imprevistos que per causes diverses (climatologia, etc.) es puguin presentar.

El termini de garantia que es considera és d'1 any a partir de la recepció de les obres, període de temps que es considera suficient per observar el comportament de les obres en qualsevol condició de servei.

En compliment dels articles 103 i següents de la Llei 9/2017, de 8 de novembre, de Contractes del Sector Públic, i per tractar-se d'un contracte d'obra en que el termini d'execució no excedeix els dotze (12) mesos cadascuna d'elles, no es preveu la revisió de preus.

15.2. Classificació del contractista

D'acord amb la Llei 9/2017, de 8 de novembre, de Contractes del Sector Públic, en l'article 77 s'exposa que, per contractar amb les administracions públiques l'execució de contractes d'obres públiques o de serveis d'un import igual o superior a 500.000€ (PEC sense IVA), és requisit indispensable que l'empresa estigui degudament classificada. Donat que la present obra és preveu d'un import inferior a l'indicat en la Llei de contractes, NO caldrà que l'empresa adjudicatària estigui classificada amb cap categoria.

15.3. Normativa

- NORMAS PARA LA REDACCIÓN DE PROYECTOS Y DIRECCIÓN DE OBRAS DE EDIFICACIÓN. DECRETO 462/71. MODIFICADO POR EL REAL DECRETO 129/85
- ORDEN CIRCULAR 223/69, DE REDACCIÓN DE PROYECTOS COMPLETOS
- ORDEN ITC/279/2008, DE 31 DE ENERO, POR LA QUE SE REGULA EL CONTROL METROLÓGICO DEL ESTADO DE LOS CONTADORES DE AGUA FRÍA, TIPOS A Y B.
- ORDEN SCO/3719/2005, DE 21 DE NOVIEMBRE, SOBRE SUSTANCIAS PARA EL TRATAMIENTO DEL AGUA DESTINADA A LA PRODUCCIÓN DE AGUA DE CONSUMO HUMANO.
- REAL DECRETO 865/2003, DE 4 DE JULIO, POR EL QUE SE ESTABLECEN LOS CRITERIOS HIGIÉNICO-SANITARIOS PARA LA PREVENCIÓN Y CONTROL DE LA LEGIONELOSIS.
- REAL DECRETO 140/2003, DE 7 DE FEBRERO, POR EL QUE SE ESTABLECEN LOS CRITERIOS SANITARIOS DE LA CALIDAD DEL AGUA DE CONSUMO HUMANO.
- RESOLUCIÓN DE 9 DE MARZO DE 2000, POR LA QUE SE DEJAN SIN EFECTO LA RESOLUCIÓN DE 7 DE JUNIO DE 1988, POR LA QUE SE APRUEBA LA INSTRUCCIÓN SOBRE ESPECIFICACIONES A CUMPLIR POR LOS TUBOS DE MATERIAL PLÁSTICO PARA SU USO EN SISTEMAS DE DISTRIBUCIÓN DE AGUA, Y LA RESOLUCIÓN DE 28 DE JULIO DE 1988, POR LA QUE SE APRUEBA LA INSTRUCCIÓN SOBRE ESPECIFICACIONES A CUMPLIR POR LOS TUBOS DE MATERIAL PLÁSTICO PARA SU USO EN INSTALACIONES DE CALEFACCIÓN PARA AGUA CALIENTE HASTA 90 GRADOS.
- PLEC DE PRESCRIPCIONS TÈCNiques GENERALS PER A CANONADES D'ABASTAMENT D'AIGUA (ORDRE DEL MINISTERI D'OBRES PÚBLIQUES I URBANISME, 28 DE JULIOL DE 1974)
- REAL DECRETO 314/2006, DE 17 DE MARZO, POR EL QUE SE APRUEBA EL CÓDIGO TÉCNICO DE LA EDIFICACIÓN
 - DB SE Seguridad Estructural
 - DB SE-AE Acciones en la Edificación
 - DB SE-C Cimientos
 - DB SE-AE Acciones en la Edificación
 - DB SE-A Acero
 - DB SE-F Fábrica
 - DB SE-M Madera
 - DB SI Seguridad en caso de Incendio
 - DB SU Seguridad de Utilización
 - DB HS Salubridad
 - DB HR Protección frente al ruido
 - DB HE Ahorro de energía
- REAL DECRETO 997/2002, DE 27 DE SEPTIEMBRE, POR EL QUE SE APRUEBA LA "NORMA DE CONSTRUCCIÓN SISMORRESISTENTE: PARTE GENERAL Y EDIFICACIÓN (NCSR-02)".
- REAL DECRETO 1247/2008, DE 18 DE JULIO, POR EL QUE SE APRUEBA LA INSTRUCCIÓN DE HORMIGÓN ESTRUCTURAL (EHE-08),
- NORMES NTL DEL LABORATORI DE TRANSPORT I MECÀNICA DEL SÒL , JOSÉ LUIS ESCARIO. NORMES DIN, ASTN I NORMES VIGENTS EN ALTRES PAÏSOS, SEMPRE QUE ESTIGUIN NUMERADES EN UN DOCUMENT CONTRACTUAL.
- N.E.I.F. NORMES D'ASSAIG DEL LABORATORI DE TRANSPORT I MECÀNICA DEL SÒL DEL CENTRE D'ESTUDIS I EXPERIMENTACIÓ D'OBRES PÚBLIQUES.
- INSTRUCCIÓ H.A. -61 PER ESTRUCTURES DE FORMIGÓ ARMAT I INSTRUCCIÓ E.M. 62 PER ESTRUCTURES D'ACER. INSTITUT EDUARDO TORROJA DE LA CONSTRUCCIÓ I DEL CIMENT.
- I.T.M. INSTRUCCIÓ PEL CÀLCUL DE TRAMS METÀL.LICS I PREVISIÓ DELS EFECTES DINÀMICS DE LES SOBRECÀRREGUES EN ELS FORMIGONS ARMATS.
- NORMES UNE DE COMPLIMENT OBLIGATORI. NORMES UNE ANOMENADES ALS DOCUMENTS CONTRACTUALS I COMPLEMENTÀRIAMENT, LA RESTA DE LES NORMES UNE.
- REAL DECRETO 956/2008, DE 6 DE JUNIO, POR EL QUE SE APRUEBA LA INSTRUCCIÓN PARA LA RECEPCIÓN DE CEMENTOS (RC-08).
- ORDEN PRE/3796/2006, DE 11 DE DICIEMBRE, POR LA QUE SE MODIFICAN LAS REFERENCIAS A NORMAS UNE QUE FIGURAN EN EL ANEXO AL REAL DECRETO 1313/1988, DE 28 DE OCTUBRE, POR EL QUE SE DECLARA OBLIGATORIA LA HOMOLOGACIÓN DE LOS CEMENTOS PARA LA FABRICACIÓN DE HORMIGONES Y MORTEROS PARA TODO TIPO DE OBRAS Y PRODUCTOS PREFABRICADOS.
- REAL DECRETO 605/2006, DE 19 DE MAYO, POR EL QUE SE APRUEBAN LOS PROCEDIMIENTOS PARA LA APLICACIÓN DE LA NORMA UNE-EN 197-2:2000 A LOS CEMENTOS NO SUJETOS AL MARCADO CE Y A LOS CENTROS DE DISTRIBUCIÓN DE CUALQUIER TIPO DE CEMENTO.

- DECRETO 78/1998, DE 17 DE DICIEMBRE, POR EL QUE SE APRUEBA LA INSTRUCCIÓN COMPLEMENTARIA PARA LA REALIZACIÓN DE ENSAYOS SUPLETORIOS DE LOS PRECEPTIVOS EN ESTRUCTURAS DE HORMIGÓN EN MASA Y ARMADO.
- REAL DECRETO 105/2008, DE 1 DE FEBRERO, POR EL QUE SE REGULA LA PRODUCCIÓN Y GESTIÓN DE LOS RESIDUOS DE CONSTRUCCIÓN Y DEMOLICIÓN.
- REAL DECRETO 1481/2001, DE 27 DE DICIEMBRE, POR EL QUE SE REGULA LA ELIMINACIÓN DE RESIDUOS MEDIANTE DEPÓSITO EN VERTEDERO
- DECRET 161/2001, DE 12 DE JUNY, DE MODIFICACIÓ DEL DECRET 201/1994, DE 26 DE JULIOL, REGULADOR DELS ENDERROCS I ALTRES RESIDUS DE LA CONSTRUCCIÓ
- DECRET 1/1997, DE 7 DE GENER DE 1997, SOBRE LA DISPOSICIÓ DEL REBUIG EN DIPÒSITS CONTROLATS.
- REIAL DECRET 105/2008, DE 1 DE FEBRER, PEL QUE ES REGULA LA PRODUCCIÓ I GESTIÓ DELS RESIDUS DE CONSTRUCCIÓ I DEMOLICIÓ.
- LEY 30/2007, DE 30 DE OCTUBRE DE 2007, DE CONTRATOS DEL SECTOR PÚBLICO
- PLIEGO DE PRESCRIPCIONES TÉCNICAS PARA TUBERÍAS DE SANEAMIENTO. ORDEN DE 15-9-1986
- REAL DECRETO 1109/2007, DE 24 DE AGOSTO, POR EL QUE SE DESARROLLA LA LEY 32/2006, DE 18 DE OCTUBRE, REGULADORA DE LA SUBCONTRATACIÓN EN EL SECTOR DE LA CONSTRUCCIÓN.
- REAL DECRETO 604/2006, DE 19 DE MAYO, POR EL QUE SE MODIFICAN EL REAL DECRETO 39/1997, DE 17 DE ENERO, POR EL QUE SE APRUEBA EL REGLAMENTO DE LOS SERVICIOS DE PREVENCIÓN, Y EL REAL DECRETO 1627/1997, DE 24 DE OCTUBRE, POR EL QUE SE ESTABLECEN LAS DISPOSICIONES MÍNIMAS DE SEGURIDAD Y SALUD EN LAS OBRAS DE CONSTRUCCIÓN.
- LEY 32/2006, DE 18 DE OCTUBRE, REGULADORA DE LA SUBCONTRATACIÓN EN EL SECTOR DE LA CONSTRUCCIÓN.
- RESOLUCIÓN DE 11 DE ABRIL DE 2006, DE LA INSPECCIÓN DE TRABAJO Y SEGURIDAD SOCIAL, SOBRE EL LIBRO DE VISITAS DE LA INSPECCIÓN DE TRABAJO Y SEGURIDAD SOCIAL.
- REAL DECRETO 286/2006, DE 10 DE MARZO, SOBRE LA PROTECCIÓN DE LA SALUD Y LA SEGURIDAD DE LOS TRABAJADORES CONTRA LOS RIESGOS RELACIONADOS CON LA EXPOSICIÓN AL RUIDO.
- REAL DECRETO 1311/2005, DE 4 DE NOVIEMBRE, SOBRE LA PROTECCIÓN DE LA SALUD Y LA SEGURIDAD DE LOS TRABAJADORES FRENTE A LOS RIESGOS DERIVADOS O QUE PUEDAN DERIVARSE DE LA EXPOSICIÓN A VIBRACIONES MECÁNICAS.
- REAL DECRETO 2177/2004, DE 12 DE NOVIEMBRE, POR EL QUE SE MODIFICA EL REAL DECRETO 1215/1997, DE 18 DE JULIO, POR EL QUE SE ESTABLECEN LAS DISPOSICIONES MÍNIMAS DE SEGURIDAD Y SALUD PARA LA UTILIZACIÓN POR LOS TRABAJADORES DE LOS EQUIPOS DE TRABAJO EN MATERIA DE TRABAJOS TEMPORALES EN ALTURA.
- REAL DECRETO 171/2004, DE 30 DE ENERO, POR EL QUE SE DESARROLLA EL ARTÍCULO 24 DE LA LEY 31/1995, DE 8 DE NOVIEMBRE, DE PREVENCIÓN DE RIESGOS LABORALES, EN MATERIA DE COORDINACIÓN DE ACTIVIDADES EMPRESARIALES.
- LEY 54/2003, DE 12 DE DICIEMBRE, DE REFORMA DEL MARCO NORMATIVO DE LA PREVENCIÓN DE RIESGOS LABORALES.
- DIRECTIVA 2001/95/CE DEL PARLAMENTO EUROPEO Y DEL CONSEJO, DE 3 DE DICIEMBRE DE 2001, RELATIVA A LA SEGURIDAD GENERAL DE LOS PRODUCTOS.
- DIRECTIVA 2001/45/CE DEL PARLAMENTO EUROPEO Y DEL CONSEJO, DE 27 DE JUNIO DE 2001, POR LA QUE SE MODIFICA LA DIRECTIVA 89/655/CEE DEL CONSEJO RELATIVA A LAS DISPOSICIONES MÍNIMAS DE SEGURIDAD Y DE SALUD PARA LA UTILIZACIÓN POR LOS TRABAJADORES EN EL TRABAJO DE LOS EQUIPOS DE TRABAJO.
- REAL DECRETO 614/2001, DE 8 DE JUNIO, SOBRE DISPOSICIONES MÍNIMAS PARA LA PROTECCIÓN DE LA SALUD Y SEGURIDAD DE LOS TRABAJADORES FRENTE AL RIESGO ELÉCTRICO.
- REAL DECRETO 773/1997, DE 30 DE MAYO, SOBRE DISPOSICIONES MÍNIMAS DE SEGURIDAD Y SALUD RELATIVAS A LA UTILIZACIÓN POR LOS TRABAJADORES DE EQUIPOS DE PROTECCIÓN INDIVIDUAL.
- REAL DECRETO 487/1997, DE 14 DE ABRIL, SOBRE DISPOSICIONES MÍNIMAS DE SEGURIDAD Y SALUD RELATIVAS A LA MANIPULACIÓN MANUAL DE CARGAS QUE ENTRAÑE RIESGOS, EN PARTICULAR DORSOLUMBARES, PARA LOS TRABAJADORES.
- REAL DECRETO 485/1997, DE 14 DE ABRIL, SOBRE DISPOSICIONES MÍNIMAS EN MATERIA DE SEÑALIZACIÓN DE SEGURIDAD Y SALUD EN EL TRABAJO.
- REAL DECRETO 486/1997, DE 14 DE ABRIL, POR EL QUE SE ESTABLECEN LAS DISPOSICIONES

MÍNIMAS DE SEGURIDAD Y SALUD EN LOS LUGARES DE TRABAJO.

- REAL DECRETO 39/1997, DE 17 DE ENERO, POR EL QUE SE APRUEBA EL REGLAMENTO DE LOS SERVICIOS DE PREVENCIÓN.
- ORDEN DE 22 DE ABRIL DE 1997 POR LA QUE SE REGULA EL RÉGIMEN DE FUNCIONAMIENTO DE LAS MUTUAS DE ACCIDENTES DE TRABAJO Y ENFERMEDADES PROFESIONALES DE LA SEGURIDAD SOCIAL EN EL DESARROLLO DE ACTIVIDADES DE PREVENCIÓN DE RIESGOS LABORALES.
- REAL DECRETO 949/97 DE 20 DE JUNIO, POR EL QUE SE ESTABLECE EL CERTIFICADO DE PROFESIONALIDAD DE LA OCUPACIÓN DE PREVENCIÓN DE RIESGOS LABORALES.
- ORDEN DE 27 DE JUNIO DE 1997 POR LA QUE SE DESARROLLA EL REAL DECRETO 39/1997, DE 17 DE ENERO, POR EL QUE SE APRUEBA EL REGLAMENTO DE LOS SERVICIOS DE PREVENCIÓN.
- REAL DECRETO 1215/1997, DE 18 DE JULIO, POR EL QUE SE ESTABLECEN LAS DISPOSICIONES MÍNIMAS DE SEGURIDAD Y SALUD PARA LA UTILIZACIÓN POR LOS TRABAJADORES DE EQUIPOS DE TRABAJO.
- REAL DECRETO 1627/1997, DE 24 DE OCTUBRE, POR EL QUE SE ESTABLECEN DISPOSICIONES MÍNIMAS DE SEGURIDAD Y SALUD EN LAS OBRAS DE CONSTRUCCIÓN
- LEY 31/1995, DE 8 DE NOVIEMBRE, DE PREVENCIÓN DE RIESGOS LABORALES.
- DIRECTIVA 89/391/CEE DEL CONSEJO, DE 12 DE JUNIO DE 1989, RELATIVA A LA APLICACIÓN DE MEDIDAS PARA PROMOVER LA MEJORA DE LA SEGURIDAD Y DE LA SALUD DE LOS TRABAJADORES EN EL TRABAJO.
- ESTATUT DELS TREBALLADORS
- CONVENI COL·LECTIU PROVINCIAL DE LA CONSTRUCCIÓ
- ORDENANÇA DE TREBALL DE LA CONSTRUCCIÓ, VIDRE I CERÀMICA (O.M. 28-8-70) (BOE 5/7/8/9-9-70)
- REGLAMENT DELS SERVEIS MÈDICS DE L'EMPRESA (O.M. 21-11-59) (BOE 27-11-59)

A més de tota la normativa relacionada anteriorment, serà també d'aplicació la legislació que complementi, modifiqui o substitueixi les disposicions relacionades amb anterioritat a la data de signatura del contracte. Cas de produir-se algun tipus de contradicció entre dues normatives, sempre caldrà tenir en compte la que sigui de caràcter més restrictiu.

15.4. Estudi de seguretat i salut i control de qualitat

El projecte incorpora a l'annex corresponent, l'Estudi de Seguretat i Salut, necessari per dur a bon fi l'execució de les obres d'urbanització i complir amb la llei. En aquest estudi s'especifiquen i descriuen les mesures de seguretat i salut que s'han de prendre en la realització de les obres, amb caràcter general i particular.

S'ha elaborat un Programa de Control de Qualitat on s'assenyalen les unitats objecte de control, el tipus, la freqüència i la quantitat d'assajos a realitzar. Aquest programa es pot veure a l'annex corresponent. Durant l'execució de l'obra, la Direcció d'Obra podrà determinar la modificació de les freqüències establertes, així com la realització d'assajos no previstos inicialment a la proposta del programa del control de qualitat. Aquests assajos seran executats per un Laboratori degudament homologat.

15.5. Modificacions del projecte

15.5.1. Modificacions per raons d'interès públic per causes imprevisibles

Un cop aprovat, haurà de respectar-se íntegrament el contingut del projecte, el seu pressupost i el seu calendari d'execució. L'òrgan de contractació competent únicament podrà introduir modificacions per raó d'interès públic en els elements que l'integren, sempre i quan siguin degudes a causes imprevisibles i de conformitat amb la Llei 9/2017, de 8 de novembre, de Contractes del Sector Públic. No tindrà la consideració de modificació del contracte l'ampliació del seu objecte que no es pugui integrar en el projecte inicial mitjançant una correcció del mateix o que consisteixi en una prestació susceptible d'utilització o aprofitament independent o adreçada a satisfer necessitats noves no contemplades en la documentació preparatòria del contracte, que hauran de ser contractades de forma separada.

15.5.2. Modificacions del projecte per causes previsible

Segons l'article 202 LCSP, en la redacció donada per l'article 92, de la llei 2/2011, de 4 de març, d'Economia Sostenible (LES) el projecte es podrà modificar sempre i quan s'hagi detallat l'abast, els límits i les condicions de la modificació als plecs de forma clara, precisa i inequívoca, de manera que la concurrència de les circumstàncies que donen lloc a la modificació pugui verificar-se de forma objectiva. A més a més, s'ha d'expressar als plecs el percentatge del preu del contracte al que pot afectar com a màxim la modificació, computant-se l'import màxim com a valor estimat. Al projecte es fixen les següents causes previsible:

- 5 % d'increment de pressupost per l'aparició de serveis afectats no detectats a la fase de projecte, tot i que s'han fet els contactes possibles amb l'ajuntament i les diverses companyies detectades a la zona.
- 7 % d'increment del pressupost per la possible presència de roca en l'àmbit de les obres.

15.6. Compliment defectuós de la prestació

S'entendran causes de compliment defectuós de la prestació del contracte les següents:

- La manca de diligència en el compliment d'una ordre de la Direcció de les Obres que impliqui afectar les condicions de seguretat del trànsit de vehicles i persones.
- La manca de diligència en el compliment d'una ordre de la Direcció de les Obres que impliqui afectar les condicions de seguretat i salut dels treballadors del propi contractista i d'altres empreses o institucions relacionades amb les obres.
- La manca de compliment d'aquelles condicions especials d'execució que es puguin determinar en el projecte:
 - o En funció de la gravetat de l' incompliment, al contracte es determinaran els límits de les penalitats que se li podran atribuir al contractista, a proposta de la Direcció de les Obres, que en cap cas podran ser superiors al 10 %, en virtut del que determina la llei, i que seran descomptades de les certificacions de les obres.

16. PRESSUPOST

El pressupost d'execució ascendeix a:

	Tram 1: ctra. C-14	Tram 2: Raval del Sarral	Tram 3: carrer Perdiu	Tram 4: carrer Riera	Tram 5: c. Garcia Saladó
PEM	59.290,62	39.266,86	5.972,01	25.024,99	53.932,92
13% DD.GG.	7.707,78	5.104,69	776,36	3.253,25	7.011,28
6% B.I.	3.557,44	2.356,01	358,32	1.501,50	3.235,98
PEC (sense IVA)	70.555,84	46.727,56	8.599,09	29.779,74	64.180,18
21% IVA	14.816,73	9.812,79	1.492,40	6.253,75	13.477,84
PEC (IVA inclòs)	85.372,57	56.540,35	8.599,09	36.033,49	77.658,02

	Tram 6: carrer Nou	Tram 7: c. Gombau d'Oluja	Tram 8: c. Abdó Dalmau	TOTAL CARRERS
PEM	34.661,64	42.397,32	56.763,24	317.309,60
13% DD.GG.	4.506,01	5.511,65	7.379,22	41.250,25
6% B.I.	2.079,70	2.543,84	3.405,79	19.038,58
PEC (sense IVA)	41.247,35	50.452,81	67.548,25	377.598,43
21% IVA	8.661,94	10.595,09	14.185,13	79.295,67
PEC (IVA inclòs)	49.909,29	61.047,90	81.733,38	456.894,10

Pel **tram 1**, el Pressupost d'Execució Material PEM puja a cinquanta-nou mil dos-cents noranta euros amb seixanta-dos cèntims. L'import total d'execució per contracte IVA inclòs del **tram 1** és de vuitanta-cinc mil tres-cents setanta-dos euros amb cinquanta-set cèntims.

Pel **tram 2**, el Pressupost d'Execució Material PEM puja a trenta-nou mil dos-cents seixanta-sis euros amb vuitanta-sis cèntims. L'import total d'execució per contracte IVA inclòs del **tram 2** és de cinquanta-sis mil cinc-cents quaranta euros amb trenta-cinc cèntims.

Pel **tram 3**, el Pressupost d'Execució Material PEM puja a cinc mil nou-cents setanta-dos euros amb un cèntim. L'import total d'execució per contracte IVA inclòs del **tram 3** és de vuit mil cinc-cents noranta-nou euros amb nou cèntims.

Pel **tram 4**, el Pressupost d'Execució Material PEM puja a vint-i-cinc mil vint-i-quatre euros amb noranta-nou cèntims. L'import total d'execució per contracte IVA inclòs del **tram 4** és de trenta-sis mil trenta-tres euros amb quaranta-nou cèntims.

Pel **tram 5**, el Pressupost d'Execució Material PEM puja a cinquanta-tres mil nou-cents trenta-dos euros amb noranta-dos cèntims. L'import total d'execució per contracte IVA inclòs del **tram 5** és de setanta-set mil sis-cents cinquanta-vuit euros amb dos cèntims.

Pel **tram 6**, el Pressupost d'Execució Material PEM puja a trenta-quatre mil sis-cents seixanta-un euros amb seixanta-quatre cèntims. L'import total d'execució per contracte IVA inclòs del **tram 6** és de quaranta-nou mil nou-cents nou euros amb vint-i-nou cèntims.

Pel **tram 7**, el Pressupost d'Execució Material PEM puja a quaranta-dos mil tres-cents noranta-set euros amb trenta-dos cèntims. L'import total d'execució per contracte IVA inclòs del **tram 7** és de seixanta-un mil quaranta-set euros amb noranta cèntims.

Pel **tram 8**, el Pressupost d'Execució Material PEM puja a cinquanta-sis mil set-cents seixanta-tres euros amb vint-i-quatre cèntims. L'import total d'execució per contracte IVA inclòs del **tram 8** és de vuitanta-un mil set-cents trenta-tres euros amb trenta-vuit cèntims.

Pel **total dels trams**, el Pressupost d'Execució Material PEM puja a tres-cents disset mil tres-cents nou euros amb seixanta cèntims. L'import total d'execució per contracte IVA inclòs del **total dels carrers** és de quatre-cents cinquanta-sis mil vuit-cents noranta-quatre euros amb deu cèntims.

17. CONCLUSIONS

Amb tot l'exposat al present document, així com els que segueixen a continuació, es considera que s'ha aconseguit l'objectiu del projecte que contempla una obra completa. Segons el parer del signatari, està redactat correctament i compleix tots els requisits exigits, per la qual cosa es proposa la seva aprovació.

Municipi de Solivella, juny de 2.023

L'Enginyer Industrial
Col·legiat núm. 16.134

Josep Barberillo Nualart

ANNEXOS

ANNEX 1. Reportatge fotogràfic

Fotografies ctra. C-14 de Montblanc a Artesa de Segre



Fotografia 01



Fotografia 02



Fotografia 05



Fotografia 08



Fotografia 10



Fotografia 14



Fotografia 19



Fotografia 31



Fotografia 33



Fotografia 34



Fotografia 39



Fotografia 45

Fotografies carrer Abdon Dalmau



Fotografia 47



Fotografia 48



Fotografia 52



Fotografia 55



Fotografia 57



Fotografia 58

Fotografies carrer Gombau Oluja



Fotografia 59



Fotografia 62



Fotografia 66



Fotografia 68

Fotografies carrer Nou



Fotografia 71



Fotografia 74

Fotografies carrer Garcia Salado



Fotografia 76



Fotografia 79



Fotografia 82



Fotografia 84



Fotografia 86



Fotografia 90

Fotografies Raval de Sarral



Fotografia 95



Fotografia 96



Fotografia 97



Fotografia 99



Fotografia 101



Fotografia 107

Fotografies camí de la Perdiu



Fotografia 113



Fotografia 114



Fotografia 117

Fotografies camí de les Forques



Fotografia 119



Fotografia 121

ANNEX 2. Serveis existents

ÍNDEX

ANNEX 2: SERVEIS EXISTENTS

ÍNDEX.....	1
1. OBJECTE DE L'ANNEX.....	2
2. DESCRIPCIÓ DELS SERVEIS EXISTENTS A L'ENTORN.....	2

1. OBJECTE DE L'ANNEX

Aquest annex té per objecte la definició dels serveis existents a l'àmbit del projecte i la definició de les seves característiques a partir de la informació obtinguda, identificant els serveis que podrien quedar afectats per l'execució de les obres del Projecte de renovació de la xarxa d'aigua municipal a la zona de Solivelleta (Raval Sarral i voltant) a Solivella.

2. DESCRIPCIÓ DELS SERVEIS EXISTENTS A L'ENTORN

Segons la informació rebuda pels Serveis Tècnics d'Agbar, contrastats amb el treball de camp, la xarxa d'aigua potable es troba a l'àmbit de les obres. La xarxa a renovar a la vorera est de la ctra. C-14 de Montblanc a Artesa de Segre, en el tram entre el carrer de la Perdiu i el carrer de Gombau d'Oluja, està format per una canonada de PEØ75, i el tram de la vorera est de la ctra. C-14, entre Gombau d'Oluja cap al sud, està format per una canonada de FCØ50. La resta de carrers transversals dins de l'àmbit del projecte, situats a l'est de la C-14 està format per canonades de FCØ50. A més, al llarg de tot l'àmbit es detecten escomeses a parcel·les, algunes de les quals són de coure o plom.

Es preveu renovar i completar la xarxa d'aigua potable i protecció contra incendis, seguint les previsions i criteris del Pla Director d'aigua potable i les directrius dels Serveis Tècnics d'Agbar. La xarxa existent es deixarà fora de servei, sense preveure el seu desmuntatge, i es substituirà per una nova xarxa, pel mateix traçat que l'existent i per tant amb la mateixa servitud de pas actual, amb canonades de PEADØ110 al tram sud de la C-14 dins de l'àmbit del projecte, entre el carrer de la Riera i el carrer Abdó Dalmau. Pel tram de la carretera al nord del carrer de la Riera es mantindrà la xarxa existent, i únicament es renovarà el creuament del c. Riera, amb PEADØ63. Per la resta de carrers de l'àmbit del projecte, es preveuen canonades de PEADØ63, que es completarà amb boques de reg. També s'inclou la renovació de les escomeses existents amb tub de PEAD fins a vorera abans de façana. Es tindrà en compte la instal·lació de pericons de sectorització en les canonades principals, i en els entroncaments amb la xarxa existent de l'entorn de l'àmbit.

Per la resta de serveis, com la xarxa d'Alta Tensió, Baixa Tensió o telefonia, són presents en l'àmbit i en general en traçat aeri. No és objecte d'aquest projecte la intervenció en la resta de serveis i per tant, no s'ha previst cap actuació més enllà de protegir-los per evitar l'afectació.

ANNEX 3. Extracte del Pla Director d'abastament

PLA DIRECTOR D'ABASTAMENT DEL SERVEI MUNICIPAL D'AIGUA



SOLIVELLA

FEBRER 2020

Amb el suport de l'Agència Catalana de l'Aigua



**Agència Catalana
de l'Aigua**

Redactat per:



PHILAE
Enginyeria de Projectes



**Consell Comarcal
de la Conca de Barberà**



4. ESTAT ACTUAL DE LES INSTAL·LACIONS

4.1. Descripció general

El municipi de Solivella realitza el seu abastament d'aigua a través d'una xarxa única que abasteix al nucli de Solivella i Urbanització Ciutat Jardí.

El municipi de Solivella s'abasteix d'aigua des de l'any 2002 a partir de la connexió a la xarxa regional del CAT. La concessió total anual és de 44.005 m³ i es disposa de la següent concessió distribuïda per mesos:

MES	DOTACIÓ
Gener	4.185
Febrer	3.780
Març	4.185
Abril	4.050
Maig	4.185
Juny	4.050
Juliol	1.550
Agost	1.550
Setembre	4.050
Octubre	4.185
Novembre	4.050
Desembre	4.185
TOTAL	44.005

També hi ha sis captacions subterrànies de les quals quatre estan en ús que s'utilitzen com a suport distribuïdes en dues zones:

- zona de la vessant nord-oest composta per una mina i dos pous anomenats pou Ferré que es troba en servei i el pou Madalena que actualment es troba fora de servei.
- zona de la vessant est anomenada zona del Xano composta per una mina anomenada mina del Xano i per dos pous anomenats pou Badia que es troba en servei i pou Mitjà que actualment no està en servei donat que no es va executar el tram de conducció fins la mina.

La distribució al nucli de Solivella es fa a través de dipòsits. El dipòsit del Castell de 80 m³, que rep l'aigua de totes les captacions incloent l'aigua del CAT i s'impulsa fins el dipòsit Nou i el dipòsit Nou de 500 m³ des del que s'abasteix a tot el poble.

La gestió de la xarxa la porta a terme l'empresa concessionària SOREA.



6. ANÀLISI DEL FUNCIONAMENT DE LA XARXA ACTUAL

6.1. Escenaris analitzats

La xarxa de l'àmbit d'estudi és la del nucli urbà del municipi de Solivella:

- Des del dipòsit nou del nucli urbà (dipòsit a on arriba l'aigua del CAT i de les captacions pròpies impulsada des del dipòsit del Castell) es dona servei a tota la xarxa d'abastament en baixa del nucli urbà.

Per a la xarxa d'abastament del nucli de Solivella s'han modelitzat els següents escenaris de funcionament:

- *Escenari 1 – Demanda actual sense hidrants d'incendis en hora punta:* la demanda en hora punta ha estat calculada considerant que el consum no és homogeni al llarg del dia. Per simular-ho s'ha implementat una corba de distribució horària (patró de consum) adequada a les característiques del municipi de Solivella. Aquest escenari es correspon amb el que presenta el municipi durant l'època estival i en el moment de màxim consum (model de consum punta). En aquesta hipòtesi s'ha de garantir que la pressió mínima no se situa per sota de $1,5-2 \text{ kg/cm}^2$
- *Escenari 2 – Demanda actual sense hidrants d'incendis en hora vall:* d'igual forma que en l'anterior escenari el càlcul del consum en hora vall es realitza a partir de la corba de distribució horària. Aquest escenari es correspon amb el que presenta el municipi durant l'època hivernal i hora de consum vall (model de consum vall). En aquesta hipòtesi s'ha de garantir que la pressió màxima no excedeixi de $6-8 \text{ kg/cm}^2$.
- *Escenari 3 – Demanda actual en hora punta incorporant la demanda d'hidrants existents contra incendis:* en aquest escenari es simula la situació hipotètica de que durant l'hora punta de màxima demanda es produís un incendi i per tant s'haurà de permetre el funcionament simultani de dos hidrants consecutius durant 2 hores cadascun amb un cabal de 1000 l/min ($16,66 \text{ l/s}$) i una pressió residual mínima de 10 m.c.a. , d'acord amb la norma espanyola NB3-CPI-96. En el cas concret de Solivella, un dels dos hidrants es situa en una canonada de diàmetre inferior a 100 mm , i per tant es pot acceptar un cabal de 500 l/m (8 l/s) però mantenint la pressió residual mínima de 10 m.c.a.
- *Escenaris 4, 5 i 6 – Demanda futura* per a les mateixes simulacions que en els escenaris de la situació actual, per a la xarxa prevista en el futur amb els canvis de materials i diàmetres de les actuacions proposades en l'apartat 10 de la present memòria i en els plànols.



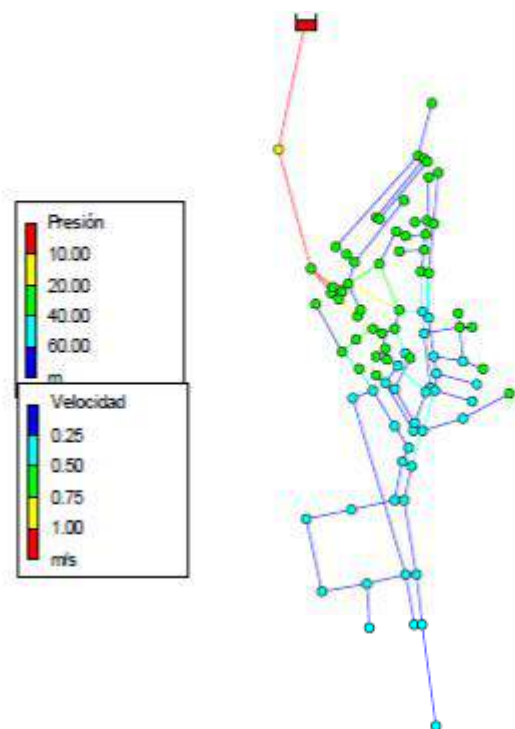
6.2. Comportament hidràulic de la xarxa actual

S'ha comprovat el funcionament de la xarxa actual de Solivella considerant les tres hipòtesis establertes: consum punta, consum mínim i consum punta amb dos hidrants en funcionament.

6.2.1. Resultat de la simulació de la xarxa actual amb consum punta

En aquesta hipòtesi de funcionament s'estudien les pressions mínimes que, com a criteri de diagnòstic, no haurien de ser inferiors a 15 - 20 m.c.a, per així assegurar una pressió mínima en el punt de connexió de servei.

A continuació es descriuen les principals conclusions obtingudes dels resultats del càlcul hidràulic realitzat per l'escenari sense hidrants d'incendis en hora punta.



Tal com s'observa als resultats del model, no hi ha cap punt de la xarxa de distribució amb pressions per sota del límit fixat. Tots els punts de la xarxa de distribució estan per sobre de 20 m.c.a. excepte en l'inici de la canonada general de distribució des del dipòsit nou quan encara no dona servei a cap escomesa en baixa.

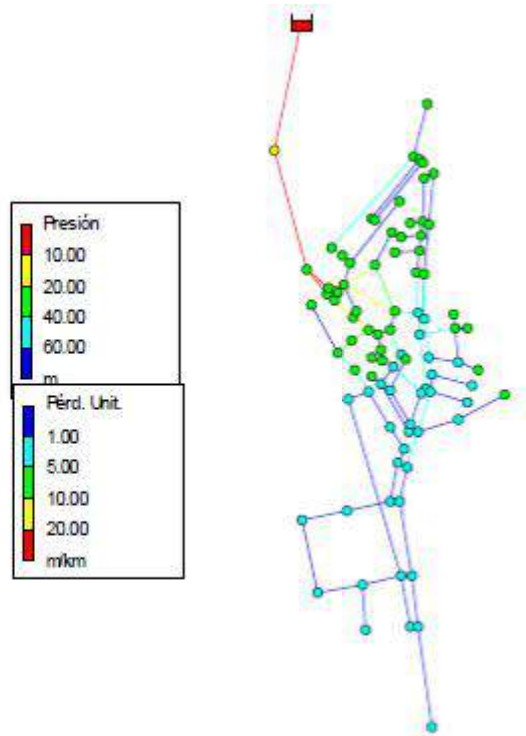
A nivell de pressions màximes tota la xarxa està per sota del 60 m.c.a. en aquest escenari.

Les velocitats estan en tota la xarxa de distribució en baixa per sota de 1 m/s, sent aquesta situació en general correcta. Només el tram general de distribució de sortida del dipòsit nou fins a la xarxa de distribució en baixa presenta velocitats superiors a 1 m/s.

Tot i així, hi ha molta part de la xarxa de distribució de carrers que es situa amb velocitats baixes per sota de 0,25 m/s, amb el que es podrien produir problemes puntuals de dificultat de neteja continua de la xarxa.

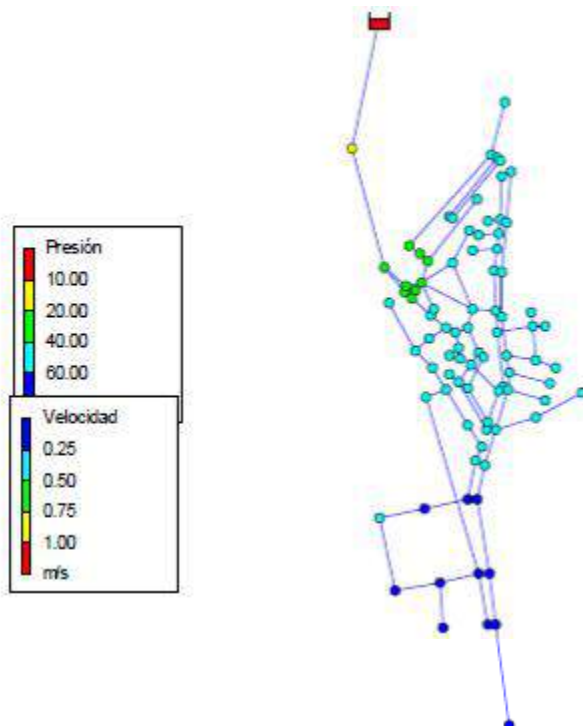


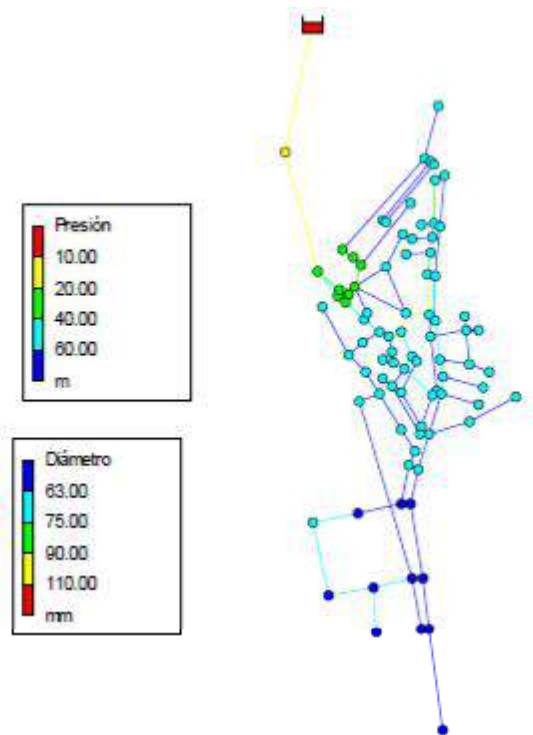
En el gràfic següent es constata que el tram amb altes velocitats es correspon amb un tram amb pèrdues de càrrega amb valors superiors a 20 m.c.a./km.



6.2.2. Resultat de la simulació de la xarxa actual amb consum mínim

A continuació es mostren els resultats del càlcul hidràulic realitzat per l'escenari sense hidrants d'incendis en hora vall.





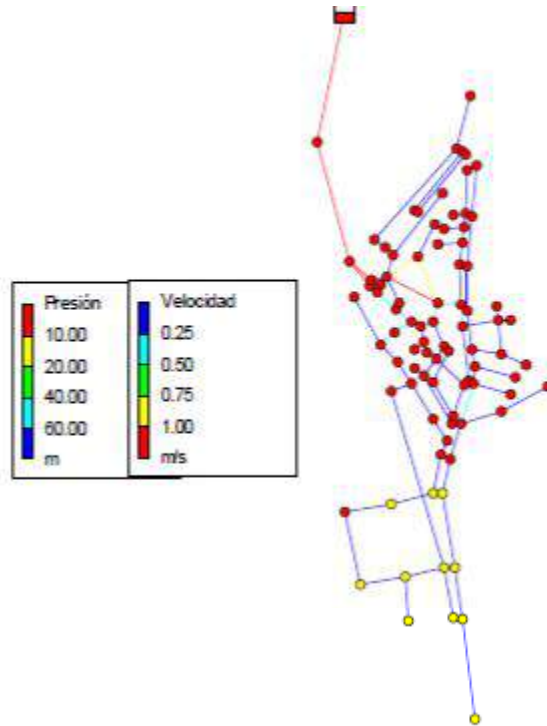
En aquesta hipòtesi de funcionament s'estudien les pressions màximes que, com a criteri de diagnòstic, no haurien de ser superiors a 60-80 m.c.a, per així minimitzar el risc d'aparició de fuites i trencaments en la xarxa.

Els resultats obtinguts mostren que la part sud del nucli urbà de Solivella presenta pressions entre 60 i 80 m.c.a. Per evitar els riscos d'aparició de fuites i trencaments en la xarxa que és en aquest tram de fibrociment, a la xarxa hi ha vàlvules reductores de pressió.

Els resultats mostren que les velocitats de la xarxa en hora vall és a la majoria de trams per sobre de 0,25 m/s, i que només en els trams del sud de la xarxa amb pressions superiors a 60 m.c.a. la velocitat és inferior a 0,25 m/s, i coincideix a més amb els diàmetres de les canonades més petits inferiors a 70 mm de diàmetre interior.

6.2.3. Resultat de la simulació de la xarxa actual amb consum punta i dos hidrants en funcionament

A continuació es mostren els resultats del càlcul hidràulic realitzat per l'escenari amb hidrants d'incendis en hora punta.



Els resultats obtinguts mostren que no es garanteix l'abastament de la xarxa amb el funcionament de dos hidrants consecutius. Durant l'episodi d'incendi, es produeix una baixada generalitzada de pressions al nucli urbà, degut a la demanda per incendi dels hidrants. Hi ha també un augment de les velocitats en les canonades on estan instal·lats els hidrants i en les de subministrament des del dipòsit. Únicament en la zona sud del nucli urbà es mantindria una pressió superior a 10 m.c.a.

6.3.4. Conclusions sobre l'estat actual de la xarxa

Un cop analitzada i estudiada la xarxa actual de distribució de Solivella, tal com s'ha descrit en apartats anteriors, es poden extreure les següents conclusions:

- La xarxa d'abastament funciona de forma correcta a nivell de pressions en la situació actual sense hidrants en funcionament. Les pressions mínimes són superiors a les recomanades de 20 m.c.a. i en relació a les pressions màximes superen els 60 m.c.a en algunes zones de la xarxa, però s'eviten els problemes per possibles fuites i trencaments gràcies a la instal·lació de vàlvules reductores de pressió.
- La xarxa també funciona correctament a nivell de velocitats en la situació actual sense hidrants en funcionament.
- En canvi no es garanteix l'abastament de la xarxa amb el funcionament dels hidrants ja que la major part de la xarxa no tindria la pressió suficient.



7. INFORME DE L'ESTAT I MANCANCES DETECTADES

7.1. Sobre les instal·lacions i la seva funcionalitat

7.1.1. Canalitzacions

Xarxa en alta

La longitud de les canalitzacions de la xarxa en alta del nucli urbà de Solivella és de 5.595 m, dels quals el 44% és PVC, el 43% és de PEAD i el 13% de fibrociment. Caldria substituir les canalitzacions de fibrociment, que es troben a les conduccions des de la mina, pou Ferré i pou Madalena fins al dipòsit del Castell.

Cal destacar que en concret la conducció des del pou Madalena fins la conducció que va des de la Mina al dipòsit del Castell es troba actualment en molt mal estat i està fora de servei.

Els diàmetres són adequats pel cabal que transporten des de les captacions fins als dipòsits.

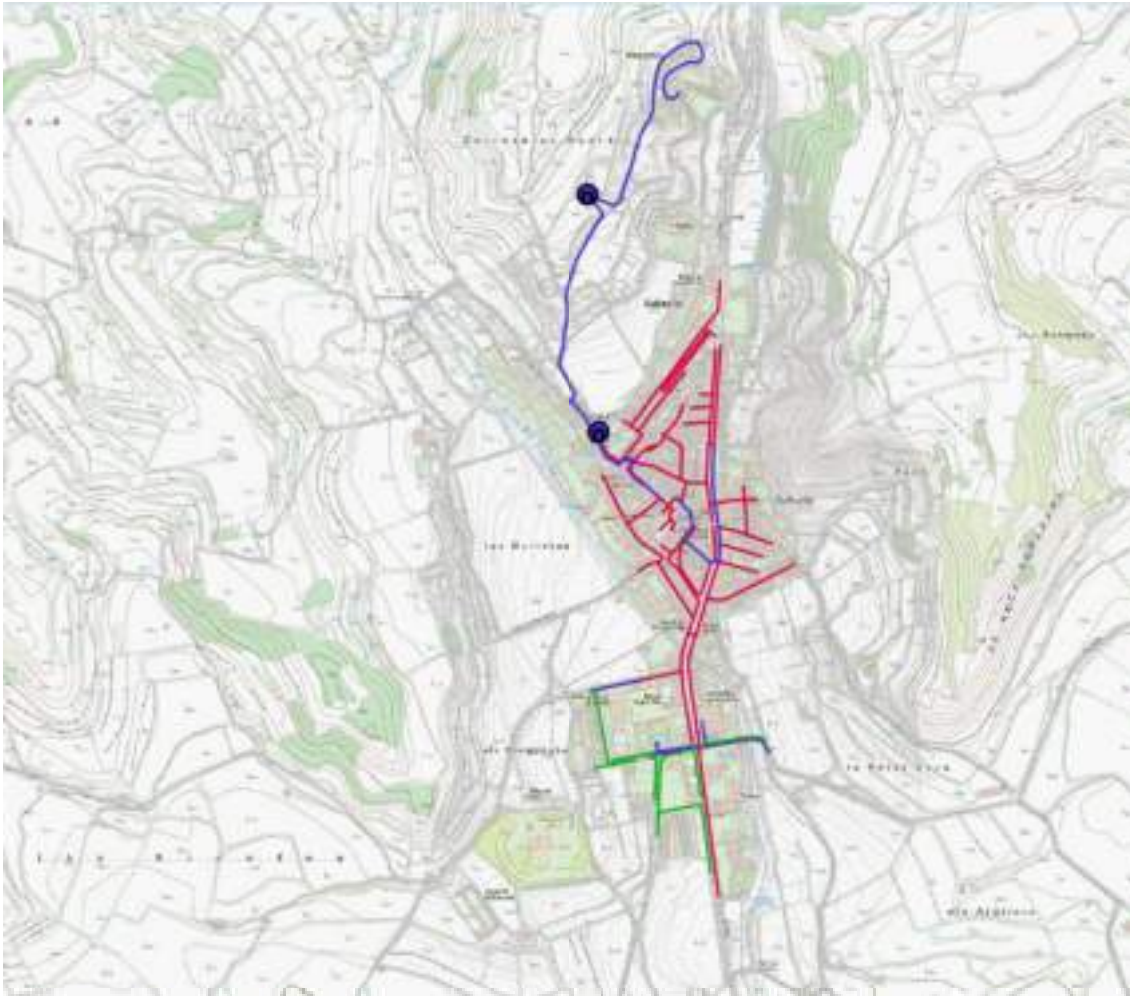


Xarxa en baixa

La xarxa de distribució en baixa del municipi té una longitud aproximada de 6,27 km i està composta de tres materials, PEAD, PVC i fibrociment.

En concret el 27% de la xarxa la conformen conduccions de PEAD, el 67% de fibrociment i el 6% de PVC.

Hi ha una elevada presència de material fibrociment i no s'han fet pràcticament actuacions de renovació de canonades de la xarxa en baixa en els últims anys. Caldria doncs renovar totes les conduccions de fibrociment que representen un total de 4.181 m, per a millorar progressivament el rendiment de la xarxa. Les canonades de fibrociment es concentren sobre tot en la part del nucli antic i sud del municipi, mentre que la zona de la urbanització, el ramal principal de sortida des del dipòsit i la carretera tenen més presència de PEAD.



El dimensionament de la xarxa a nivell de diàmetres és poc adequat, amb diàmetres en general inferiors a 100 mm excepte la canonada de sortida, malgrat que el funcionament de la xarxa en situació punta és en general correcte i amb valors de pressió superiors a 15 m.c.a. en la major part de la xarxa, però en canvi en situació d'hidrants en funcionament no s'assoleix la pressió mínima de 10 m.c.a que indica la normativa.

Per tant caldria en general incrementar diàmetres de la xarxa, especialment en el trams principals, i també caldria instal·lar diàmetres superiors a 100 mm en gran part de la xarxa per poder complir la normativa antiincendis.

La xarxa del nucli de Solivella és predominantment arborescents, presentant un nivell baix de mallatge el que pot provocar que les pressions no siguin homogènies, es tingui una menor garantia de subministrament a la població en front d'incidències i una permanència de les aigües a les cues de la xarxa que no són recomanades sanitàriament sobre tot en sectors on els abonats no hi viuen de forma permanent.

Es recomana incrementar el mallat de la xarxa per garantir una millor homogeneïtat en les pressions de la xarxa i una major garantia de subministrament en front a les incidències que es puguin produir. També caldria sectoritzar, instal·lant comptadors a diversos sectors de la xarxa per millorar el control dels cabals consumits en els diferents sectors i per tant el rendiment.

S'hauria d'aprofitar la renovació de les conduccions de fibrociment per canonades de PEAD per incrementar el mallat de la xarxa i incrementar diàmetres per poder instal·lar hidrants d'acord amb la normativa vigent.



Com es pot observar, la capacitat actual de reserva dels dipòsits del Castell i Nou es situa en 4,23 dies en consum normal i en 2,02 dies en consum punta, per tant la capacitat de regulació és adequada i a més a més també superior a la capacitat de reserva per un situació d'incendis que indica la normativa.

Estat de conservació

L'estat de conservació dels dipòsits és el següent:

DIPÒSIT CASTELL

És un dipòsit antic i soterrat situat sota una plaça, del que es desconeix la data de construcció i el seu estat de conservació. Té una capacitat d'emmagatzematge de 80 m³. Al costat del dipòsit es troba la caseta del CAT. El dipòsit rep l'aigua provinent de totes les captacions i les impulsa cap al dipòsit nou.

El dipòsit disposa de ventilacions a coberta i d'un sobreeixidor i conducció de buidat de fons. El dipòsit disposa d'un sistema de telecontrol via ràdio.

El dipòsit no està cercat doncs està integrat sota la plaça del Castell. Els accessos als diferents elements del dipòsit disposen de tancament de seguretat.

DIPÒSIT NOU

Es tracta d'un dipòsit de formigó semisoterrat de 500 m³ de capacitat. El dipòsit està cobert amb una coberta de formigó prefabricada. Annexes al dipòsit hi ha dues petites edificacions, una que emmagatzema l'hipoclorit i l'altre on es situa l'equip de cloració, quadre elèctric i telecontrol.

El registre de les conduccions d'entrada i sortida del dipòsit, així com el buidat i sobreeixidor se situen en una arqueta soterrada.

El dipòsit està ubicat a l'interior d'un recinte cercat i tancat, d'ús exclusiu per al dipòsit. A nivell estructural el dipòsit es troba en un bon estat de conservació i no presenta fissures.

7.1.4. Escomeses

El sistema de mesura emprat per a tots els abonats és el comptador, doncs ja no hi ha aforaments. Hi ha un total de 619 habitants censats i la població a l'estiu pot arribar a 700 habitants. El nombre de comptadors és de 487.

El servei té diferenciat els abonats per tipologia d'ús (domèstic, industrial, comercial,...).

7.1.5. Elements singulars

La xarxa de Solivella té 4 hidrants instal·lats i també hi ha boques de reg en alguns punts de la xarxa.



Pel que fa a la instal·lació d'hidrants, aquests no satisfan les condicions que estableix el Decret 241/1994 de 26 de juliol, sobre condicionants urbanístics i de protecció contra incendis en els edificis, ja que no cobreixen la totalitat de la zona a protegir amb les interdistàncies requerides.



Caldria doncs instal·lar hidrants nous per cobrir tot el municipi. A nivell de capacitat dels dipòsits sí que tindrien la capacitat requerida segons normativa per poder subministrar durant dues hores el cabal suficient. En canvi a nivell de funcionament hidràulic no es garanteix la pressió necessària en l'escenari de dos hidrants en funcionament, ja que pràcticament tota la xarxa tindria pressions negatives.

També caldria incrementar el diàmetre de les canonades de la xarxa independent d'hidrants en baixa per tenir diàmetres iguals o superiors a 100 mm adequats per a la instal·lació d'hidrants segons normativa, ja que actualment tota la xarxa té diàmetres inferiors a 100 mm.

En total a la xarxa hi ha: 16 boques de reg i 20 vàlvules de tall, que es consideren suficients per la sectorització de la xarxa. A més a més per reduir l'excés de pressió en alguns punts de la xarxa, hi ha instal·lades dues vàlvules reductores de pressió.

7.2. Disponibilitat i condicions sanitàries del servei

7.2.1. Disponibilitat d'aigua de captacions pròpies

Com s'ha descrit, el municipi s'abasta en una part important per consum domèstic, de l'aigua provinent de la xarxa regional del CAT. La concessió actual del CAT pel municipi de Solivella és de 44.005 m³/any, mentre que el volum d'aigua màxima captada dels últims 5 anys ha estat de 51.951 m³/any.



11. ANÀLISI DEL FUNCIONAMENT DE LA XARXA FUTURA

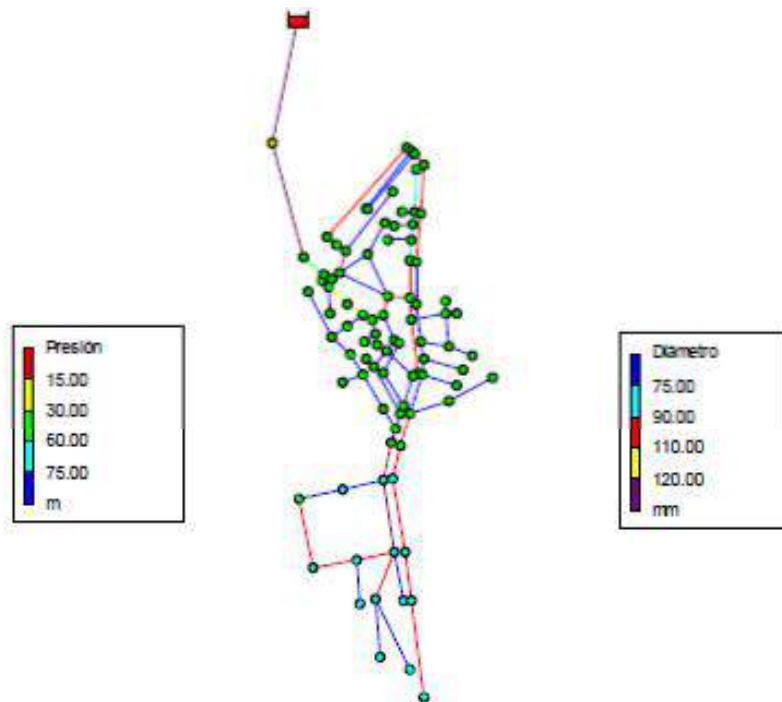
11.1. Comportament hidràulic de la xarxa futura

S'ha comprovat el funcionament de la xarxa futura de Vilanova de Prades per les actuacions previstes considerant les tres hipòtesis establertes: consum punta, consum mínim i consum punta amb dos hidrants en funcionament.

11.1.1. Resultat de la simulació de la xarxa futura amb consum punta

En aquesta hipòtesi de funcionament s'estudien les pressions mínimes que, com a criteri de diagnòstic, no haurien de ser inferiors a 15 - 20 m.c.a, per així assegurar una pressió mínima en el punt de connexió de servei.

A continuació es descriuen les principals conclusions obtingudes dels resultats del càlcul hidràulic realitzat per l'escenari sense hidrants d'incendis en hora punta.



Tal com s'observa als resultats del model, tota la xarxa de distribució té pressions per sobre del límit fixat de més de 15 m.c.a.

La situació ha millorat respecte la situació actual ja que la pressió de la xarxa ha millorat.

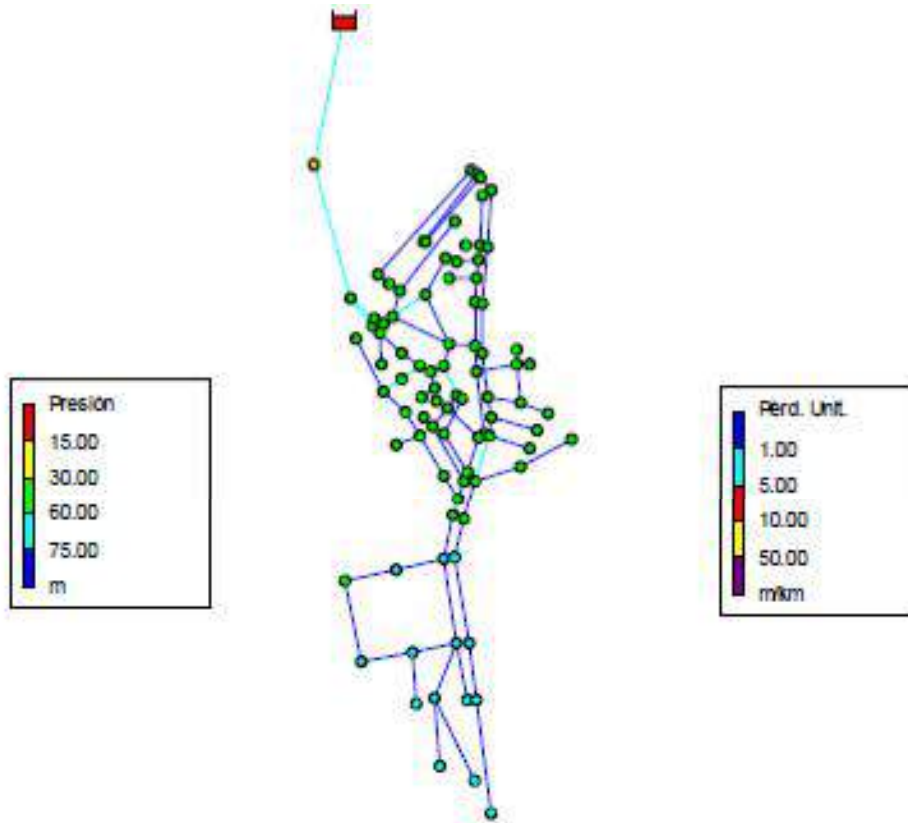
A nivell de pressions màximes tota la xarxa està per sota de 75 m.c.a. en aquest escenari.

Les velocitats estan en tota la xarxa de distribució en baixa per sota de 0,50 m/s.

Tot i així, hi ha gran part de la xarxa de distribució de carrers que es situa amb velocitats baixes per sota de 0,25 m/s, amb el que es podrien produir problemes puntuals de dificultat de neteja continua de la xarxa.

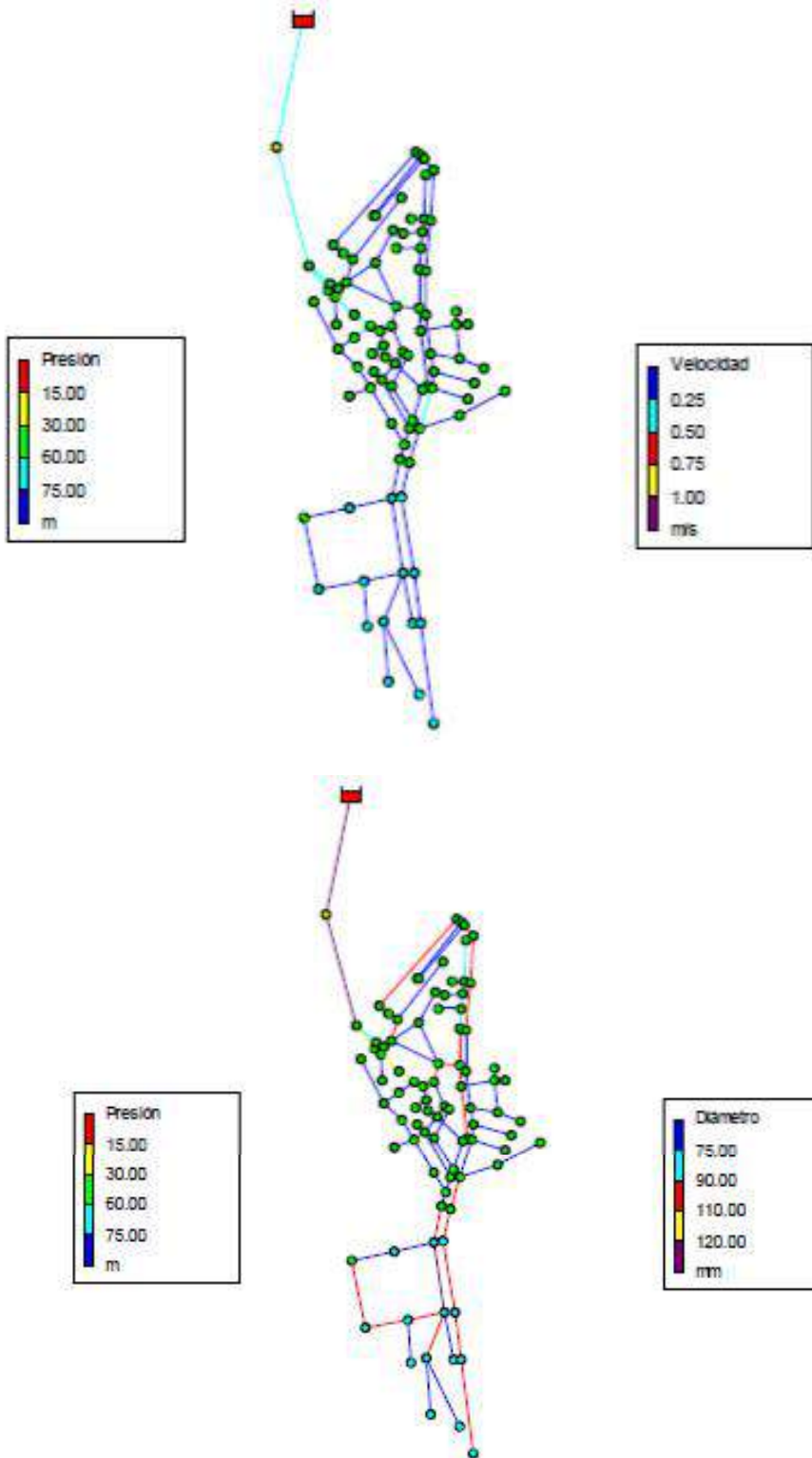


En el gràfic següent es constata que no hi ha cap tram amb pèrdues de càrrega amb valors superiors a 5 m.c.a./km.



11.1.1. Resultat de la simulació de la xarxa futura amb consum mínim

A continuació es mostren els resultats del càlcul hidràulic realitzat per l'escenari sense hidrants d'incendis en hora vall.



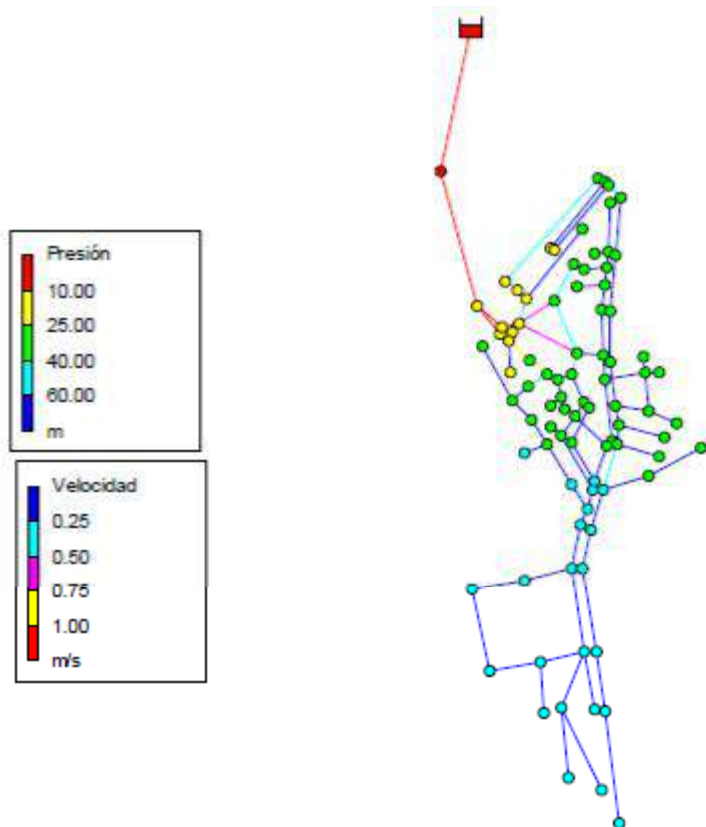
En aquesta hipòtesi de funcionament s'estudien les pressions màximes que, com a criteri de diagnòstic, no haurien de ser superiors a 60-80 m.c.a, per així minimitzar el risc d'aparició de fuites i trencaments en la xarxa.

Els resultats obtinguts mostren que tot el nucli urbà de Solivella presenta pressions inferiors a 75 m.c.a. Els resultats mostren que les velocitats de la xarxa en hora vall és a la majoria de trams per sota de 0,25 m/s, i que no hi ha cap tram de la xarxa amb velocitats superiors a 0,5 m/s, en aquest escenari.



11.1.2. Resultat de la simulació de la xarxa futura amb consum punta i dos hidrants en funcionament

A continuació es mostren els resultats del càlcul hidràulic realitzat per l'escenari amb hidrants d'incendis en hora punta.



Els resultats obtinguts mostren que sí es garanteix l'abastament de la xarxa amb el funcionament de dos hidrants consecutius. Durant l'episodi d'incendi, es produeix una baixada de pressions al nucli urbà però en tots els punts la pressió és positiva, degut a la demanda per incendi dels hidrants. Hi ha també un augment de les velocitats en les canonades on estan instal·lats els hidrants i en les de subministrament des del dipòsit.

En aquest escenari s'observa que en els punts on es preveu la ubicació d'hidrants es mantindria una pressió superior a 10 m.c.a., que seria la necessària per poder garantir el funcionament dels hidrants segons la normativa. En la resta de la xarxa en baixa, excepte en el tram de sortida del dipòsit, també la pressió és superior a 10 m.c.a. i la situació millora molt respecte a la situació actual.



11.2. Conclusions sobre l'estat de la xarxa futura

Un cop analitzada i estudiada la xarxa futura de distribució de Solivella, tal com s'ha descrit en apartats anteriors, es poden extreure les següents conclusions:

- La xarxa d'abastament funciona de forma correcta a nivell de pressions màximes en la situació actual sense hidrants en funcionament, ja que en cap punt de la xarxa es superen els 75 m.c.a, molt per sota del límit recomanat.
- A nivell de pressions mínimes la xarxa funciona en general de forma correcta i millor que en la situació actual, ja que cap punt de la xarxa del nucli urbà presenta pressions inferiors a les recomanades de 15-20 m.c.a.
- La xarxa funciona correctament a nivell de velocitats en la situació actual sense hidrants en funcionament.
- Sí que es garanteix l'abastament de la xarxa amb el funcionament dels hidrants ja que en els hidrants es garanteix una pressió superior a 10 m.c.a.



13. CONCLUSIONS

Les principals conclusions del Pla Director de Solivella són:

- El municipi s'abasta en la seva totalitat per a usos de boca de la xarxa en alta del CAT. També disposa de captacions pròpies (pous i mines) amb nivells de sulfats molt elevats, que s'utilitzen per a la piscina, tractors i altres usos no de boca. Es disposa de dades del cabals de sortida dels dipòsits cap a la xarxa i també del cabal que es compra en alta al CAT i el procedent de les captacions pròpies.
- El rendiment de la xarxa de l'últim any està a l'entorn del 59%. El rendiment promig dels darrers anys és del 68,94%. Hi ha hagut una disminució significativa del rendiment de la xarxa i cal determinar les causes que l'han produït.
- Les actuacions més prioritàries han d'anar encaminades a la millora del rendiment de la xarxa, i en concret: renovar la xarxa en baixa que actualment és de fibrociment, sectorització de la xarxa en baixa instal·lant diversos comptadors en les canonades per determinar possibles fuites, i instal·lar comptadors a totes les instal·lacions municipals que actualment no disposen.
- La xarxa del municipi està bastant mallada i ben dimensionada en general pel correcte funcionament de pressions i velocitats en la situació actual. La xarxa no funciona en canvi correctament per la situació d'incendis amb dos hidrants en funcionament segons els requeriments de pressió mínima als hidrants de 10 m.c.a. Per poder garantir el funcionament d'hidrants en el futur cal incrementar el diàmetre del tram de canonades del tram principal de sortida del dipòsit i aprofitar la renovació de la xarxa de fibrociment per incrementar algun diàmetre. També caldrà instal·lar més hidrants per completar el radi d'acció mínim requerit.
- La capacitat de regulació dels dipòsits del nucli urbà de Solivella és adequada per la situació actual i futura punta i també es disposa d'un volum d'emmagatzematge superior al requerit per la situació d'incendis.
- Es proposa posar en servei el pou Madalena que actualment no està en ús, per poder disposar de més garantia de subministrament.
- Caldria realitzar altres actuacions de millora del funcionament de la xarxa com: ampliació del sistema de telecontrol i completar el mallat de la xarxa.
- També caldria petites actuacions per complir els requeriments normatius i en concret: revisió de les ECAs de les instal·lacions i adequació a la normativa elèctrica



- Tant la concessió disponible de l'aigua del CAT com les captacions pròpies del municipi de Solivella han de permetre garantir la disponibilitat de recursos, malgrat que durant els últims dos anys s'ha esgotat el total de la concessió del CAT degut a que el nivell de sulfats en les captacions pròpies ha estat molt elevat i només s'han pogut utilitzar per a usos no de boca. S'ha de continuar, i si és possible millora el rendiment de la xarxa el que permetrà no incrementar les necessitats d'aigua a subministrar en alta i mantenir l'eficiència general de l'abastament.
- A la vista dels resultats el servei no és finançable en cap dels escenaris analitzats. Amb les tarifes vigents no es poden assumir les despeses d'explotació del servei ni tampoc les inversions de la xarxa en baixa i en alta. Per tal de poder assumir les despeses del servei i totes les inversions previstes la repercussió de costos s'hauria de mantenir d'acord amb els resultats obtinguts a l'anàlisi tarifari realitzat.

Montblanc, febrer de 2020

Redactora de l'estudi:

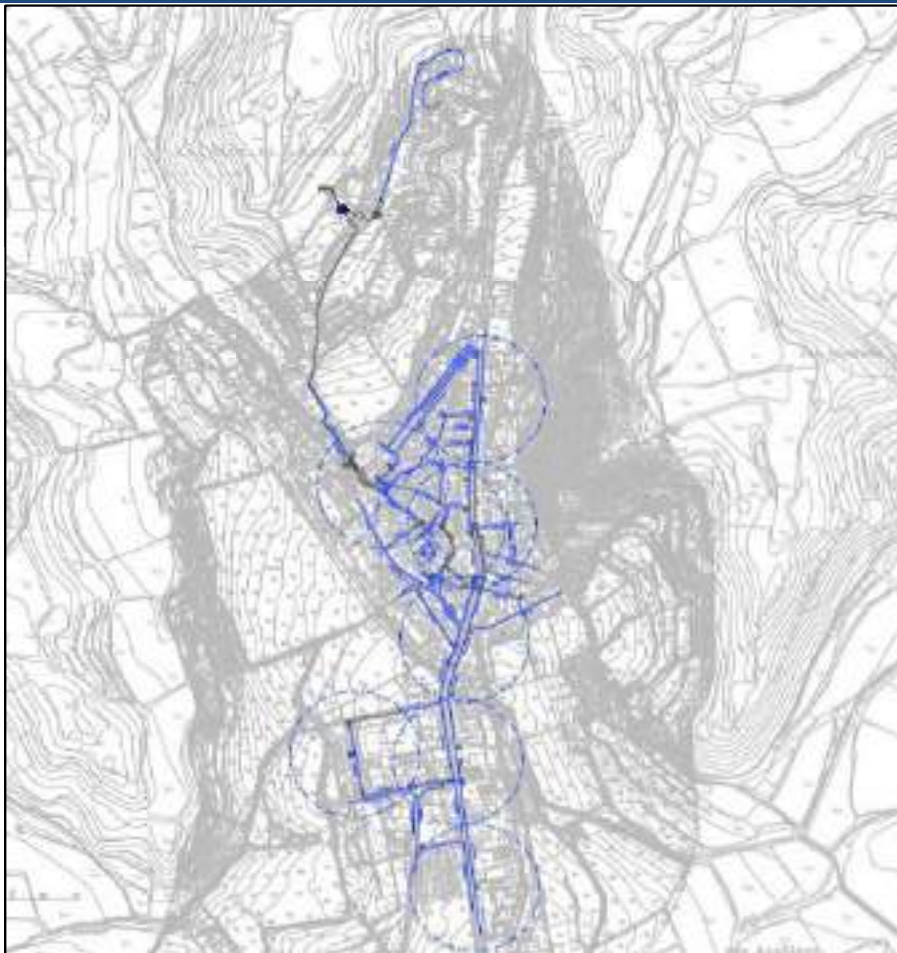
Vist-i-plau:

Signat: Ester de Francisco de Arriba
Enginyera Civil /ETOP
PHILAE, Enginyeria de Projectes S.L.

Signat: Igor Jané Guasch
Enginyer Industrial
Àrea de Medi Ambient
Consell Comarcal de la Conca de Barberà



AJUNTAMENT DE SOLIVELLA



ACTUACIONS PLA DIRECTOR

CODI ACTUACIÓ A.2 RENOVACIÓ XARXA BAIXA

DESCRIPCIÓ Renovació de la xarxa en baixa de les conduccions de FC i de la resta de conduccions antigues de la xarxa en baixa (4.600 m aproximadament), junt amb els elements de seccionament de la xarxa i sectorització amb comptadors de sector

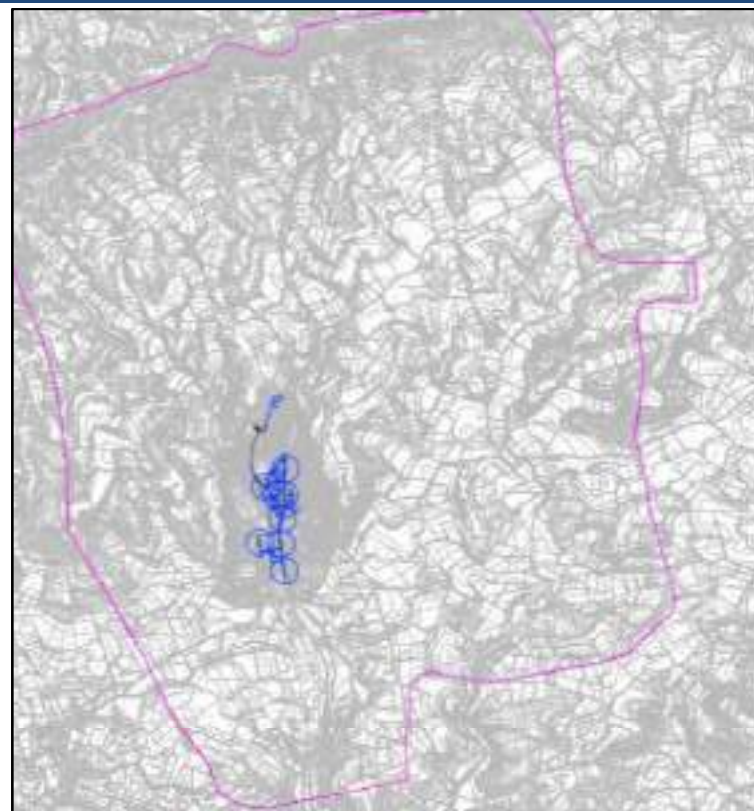
TIPUS ACTUACIÓ Baixa

OBJECTE *Millora rendiment de la xarxa i fiabilitat del sistema*

DESENCADENANT Millora eficiència de la xarxa

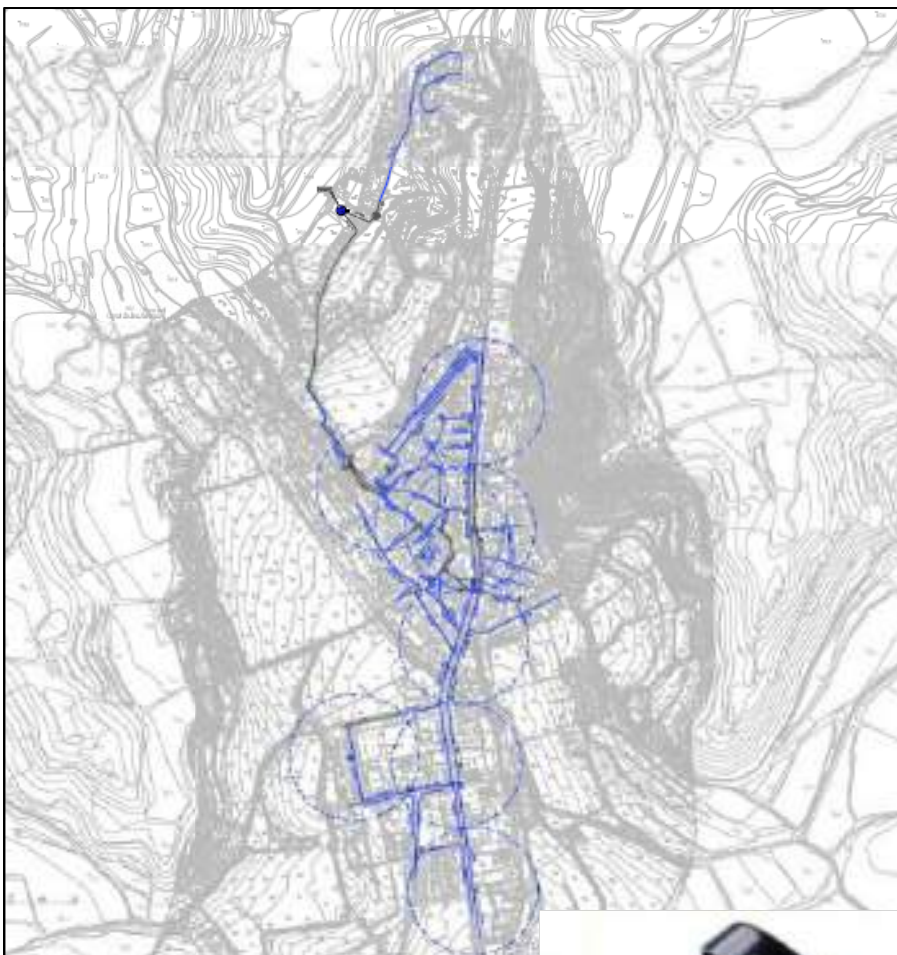
PERÍODE PREVIST 2020-2035

PRESSUPOST 683.844,00 €





AJUNTAMENT DE SOLIVELLA



ACTUACIONS PLA DIRECTOR

CODI ACTUACIÓ A.3 SECTORITZACIÓ XARXA EN BAIXA

DESCRIPCIÓ Instal·lació de 10 comptadors de sector en la xarxa en baixa per conèixer consums i determinar possibles fuites

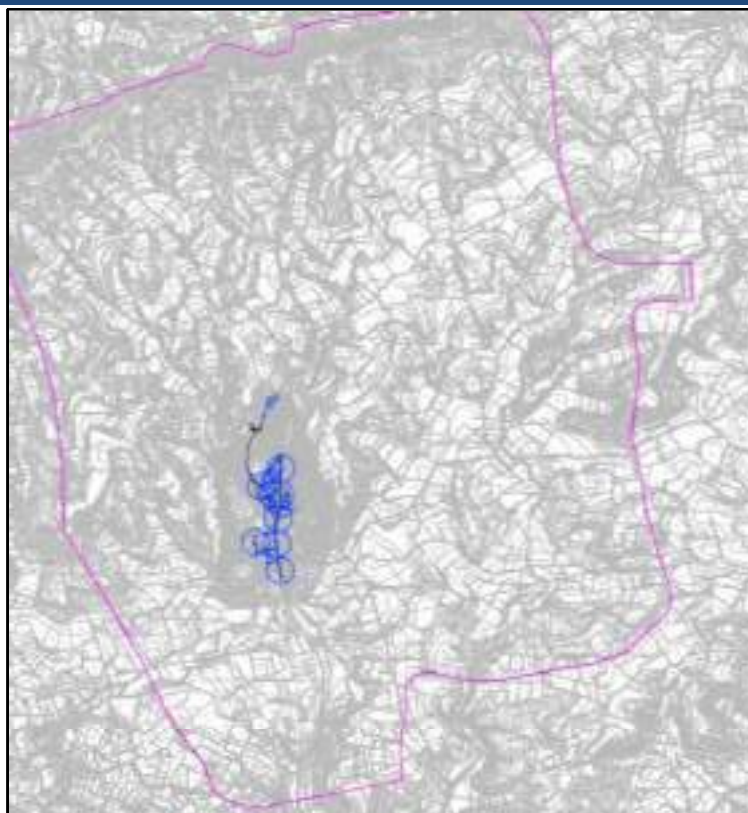
TIPUS ACTUACIÓ Baixa

OBJECTE *Millora rendiment de la xarxa i fiabilitat del sistema*

DESENCADENANT Millora eficiència de la xarxa

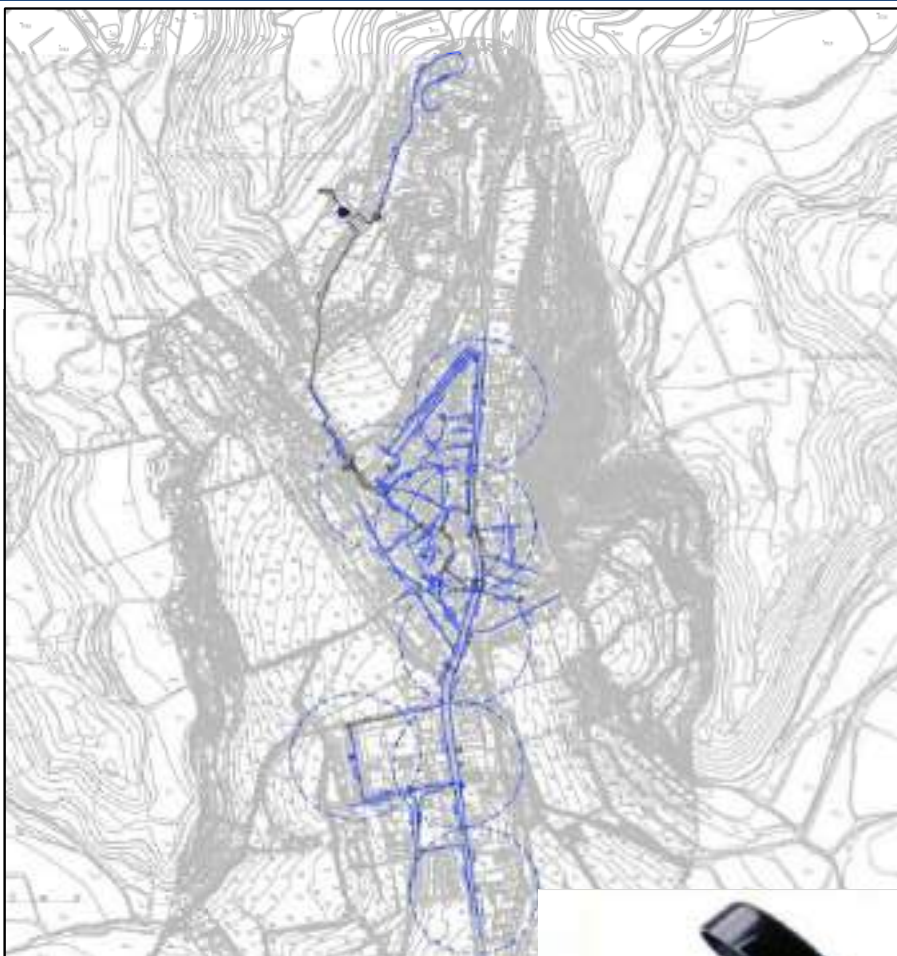
PERÍODE PREVIST 2020-2024

PRESSUPOST 25.000,00 €



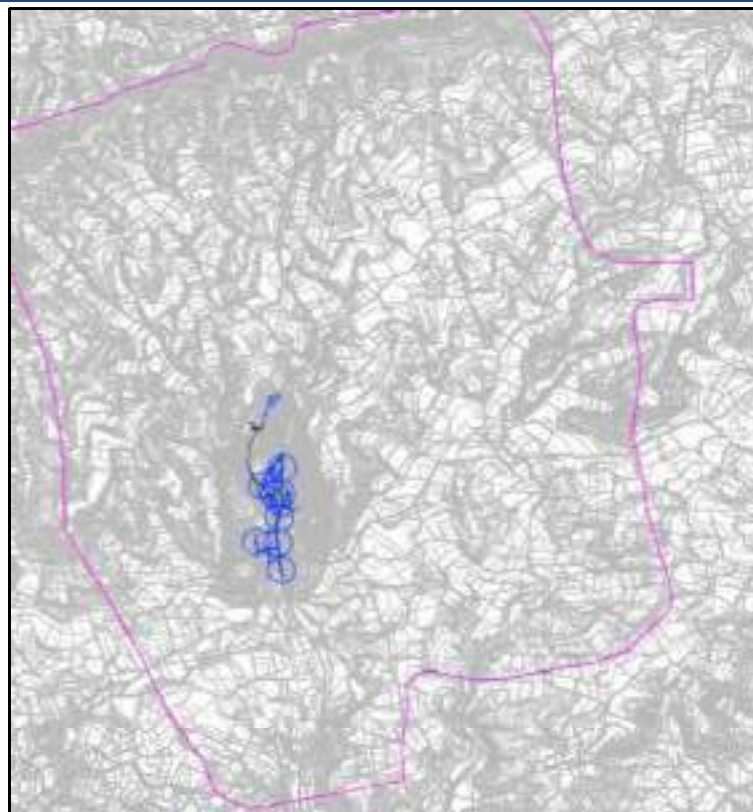


AJUNTAMENT DE SOLIVELLA



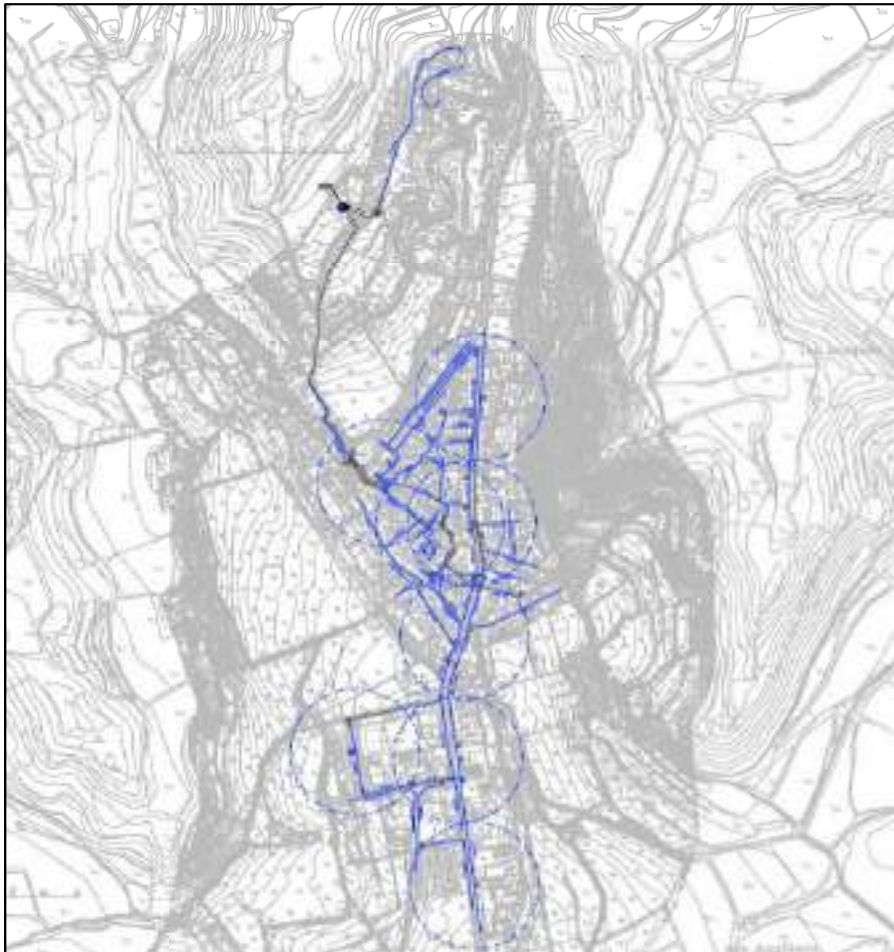
ACTUACIONS PLA DIRECTOR

CODI ACTUACIÓ	A.4 COMPTADORS ABONATS
DESCRIPCIÓ	Renovació progressiva i anual del parc de comptadors i instal·lar comptadors en els elements de consum municipal
TIPUS ACTUACIÓ	Baixa
OBJECTE	<i>Millora rendiment de la xarxa i fiabilitat del sistema</i>
DESENCADENANT	Millora eficiència de la xarxa
PERÍODE PREVIST	2020-2035
PRESSUPOST	81.260,00 €



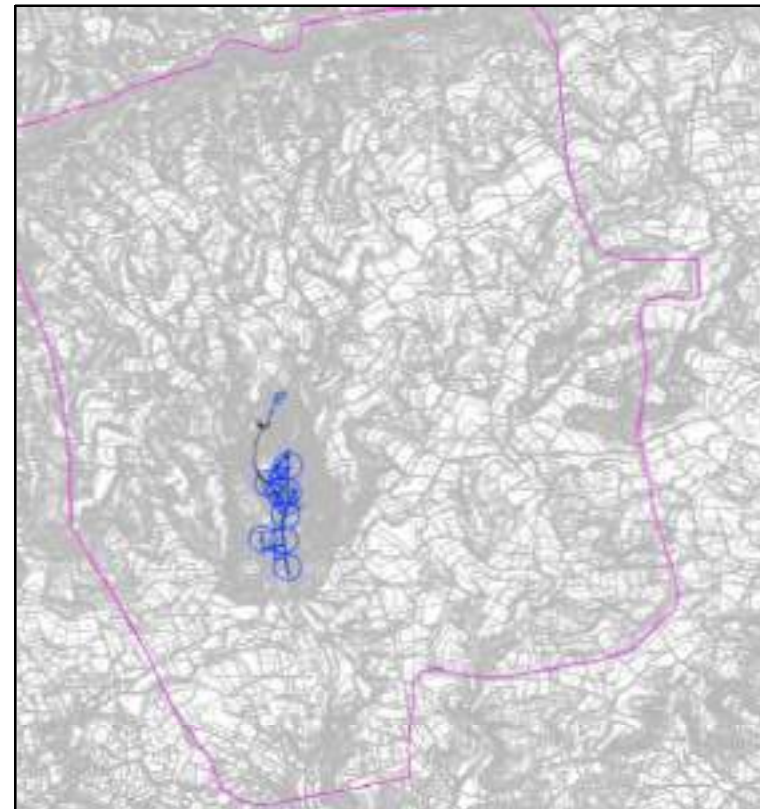


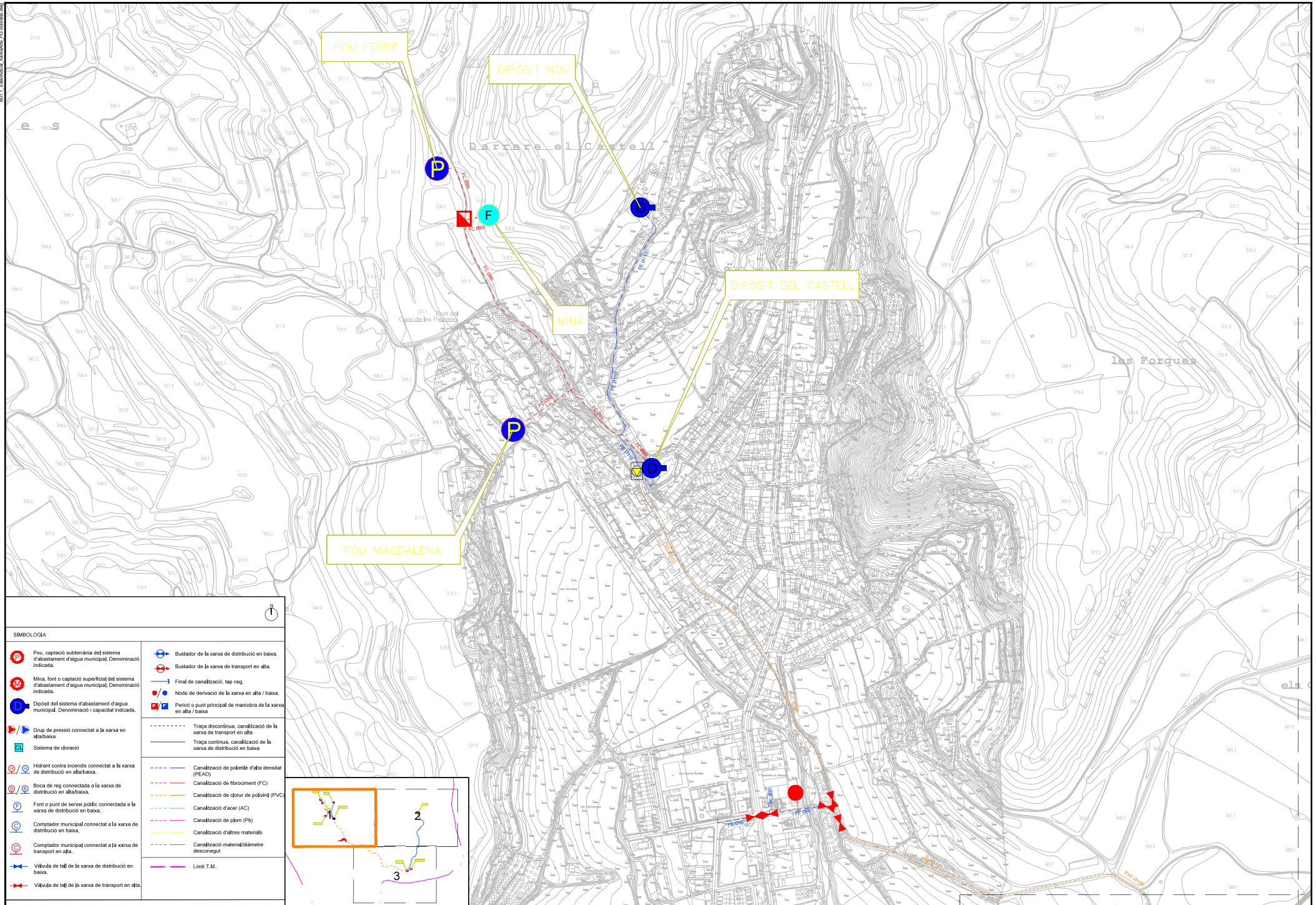
AJUNTAMENT DE SOLIVELLA



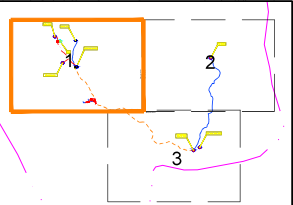
ACTUACIONS PLA DIRECTOR

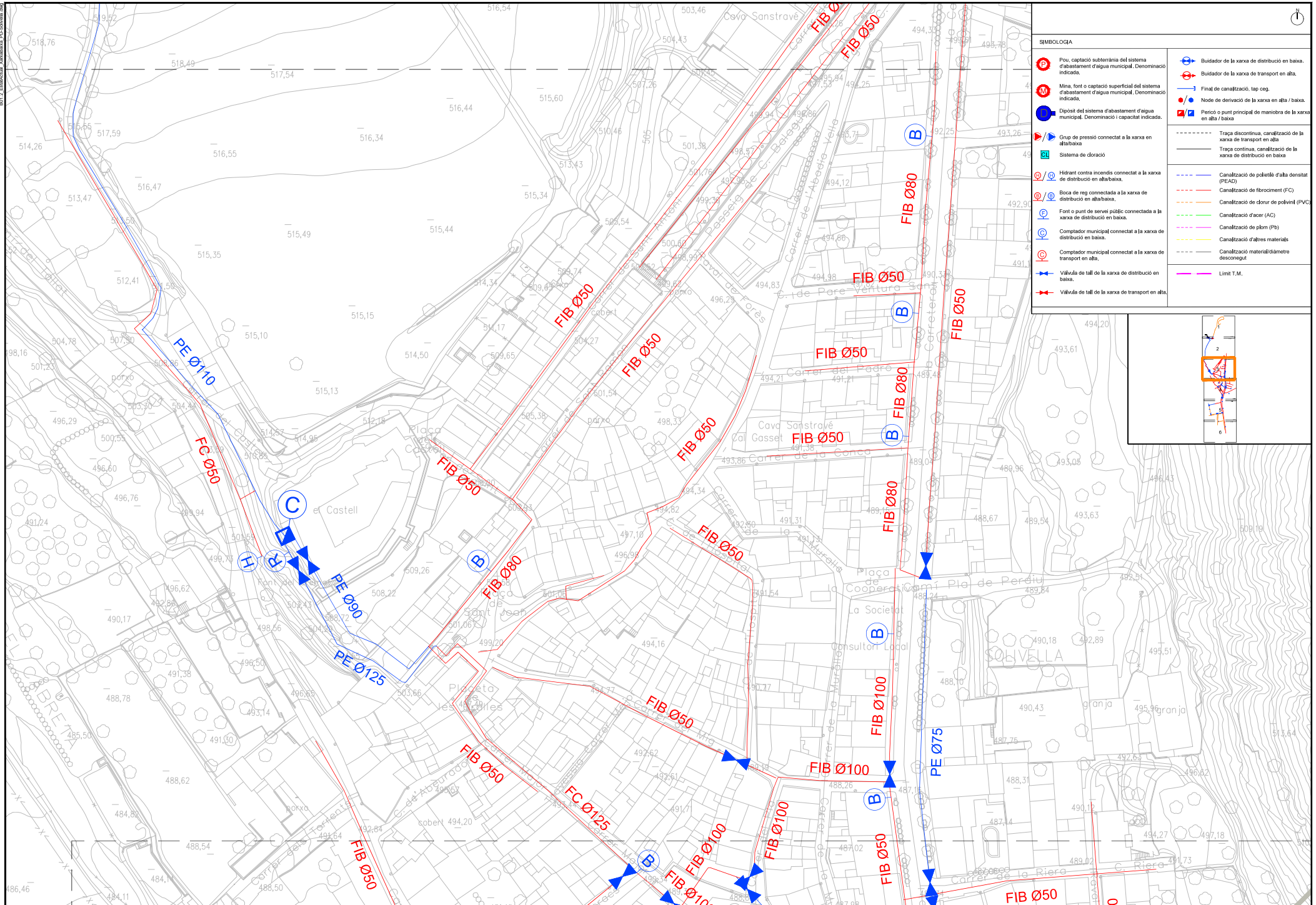
CODI ACTUACIÓ	C.1 HIDRANTS I AMPLIACIÓ DIÀMETRE RAMAL PRINCIPAL
DESCRIPCIÓ	Instal·lar hidrants a tota la xarxa per complementar l'existent i donar cobertura a tot el nucli urbà. Canviar el ramal de sortida del dipòsit en un tram de 140 m de longitud per PEAD de 400 mm de diàmetre.
TIPUS ACTUACIÓ	Baixa
OBJECTE	<i>Millora del funcionament de les instal·lacions contraincendis en compliment RD 140/2003</i> Compliment normativa
PERÍODE PREVIST	2020-2022
PRESSUPOST	75.000,00 €



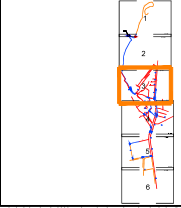


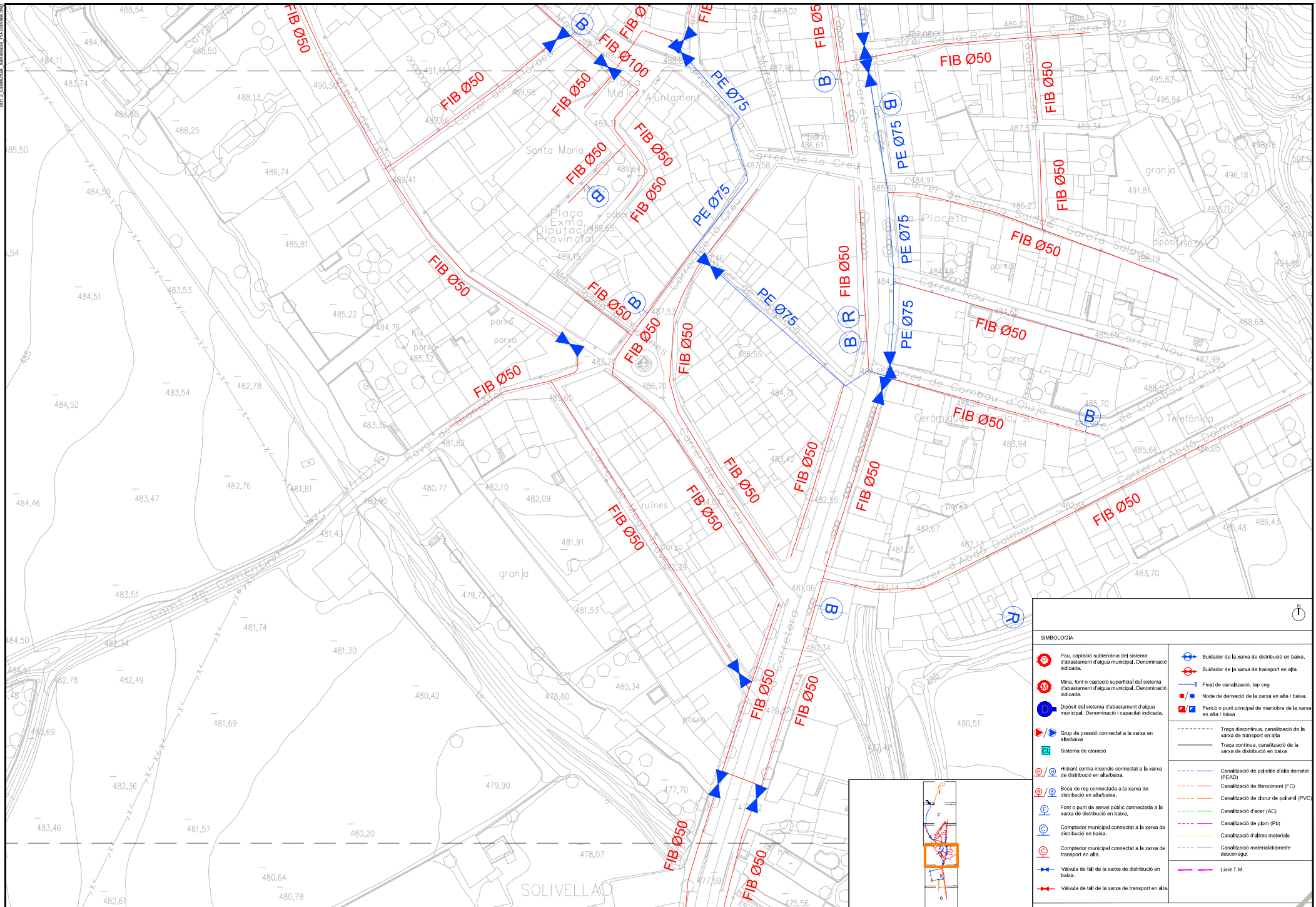
SIMBOLOGIA	
	Pou, captació subterrània del sistema d'abastament d'aigua municipal. Denominació indicada.
	Mina, font o captació superficial del sistema d'abastament d'aigua municipal. Denominació indicada.
	Dipòsit del sistema d'abastament d'aigua municipal. Denominació i capacitat indicada.
	Grup de pressió connectat a la xarxa en alta/baixa.
	Sistema de dotació
	Hidrant contra incendis connectat a la xarxa de distribució en alta/baixa.
	Boca de reg connectada a la xarxa de distribució en alta/baixa.
	Font o punt de servei públic connectada a la xarxa de distribució en baixa.
	Comptador municipal connectat a la xarxa de distribució en baixa.
	Comptador municipal connectat a la xarxa de transport en alta.
	Vàlvula de tall de la xarxa de distribució en baixa.
	Vàlvula de tall de la xarxa de transport en alta.
	Trça discontinua, canalització de la xarxa de transport en alta
	Trça continua, canalització de la xarxa de distribució en baixa
	Canalització de polietilè d'alta densitat (PEAD)
	Canalització de fibrociment (FC)
	Canalització de clorur de polivinil (PVC)
	Canalització d'acer (AC)
	Canalització de plom (Pb)
	Canalització d'altres materials
	Canalització material/diàmetre desconegut
	Limit T.M.



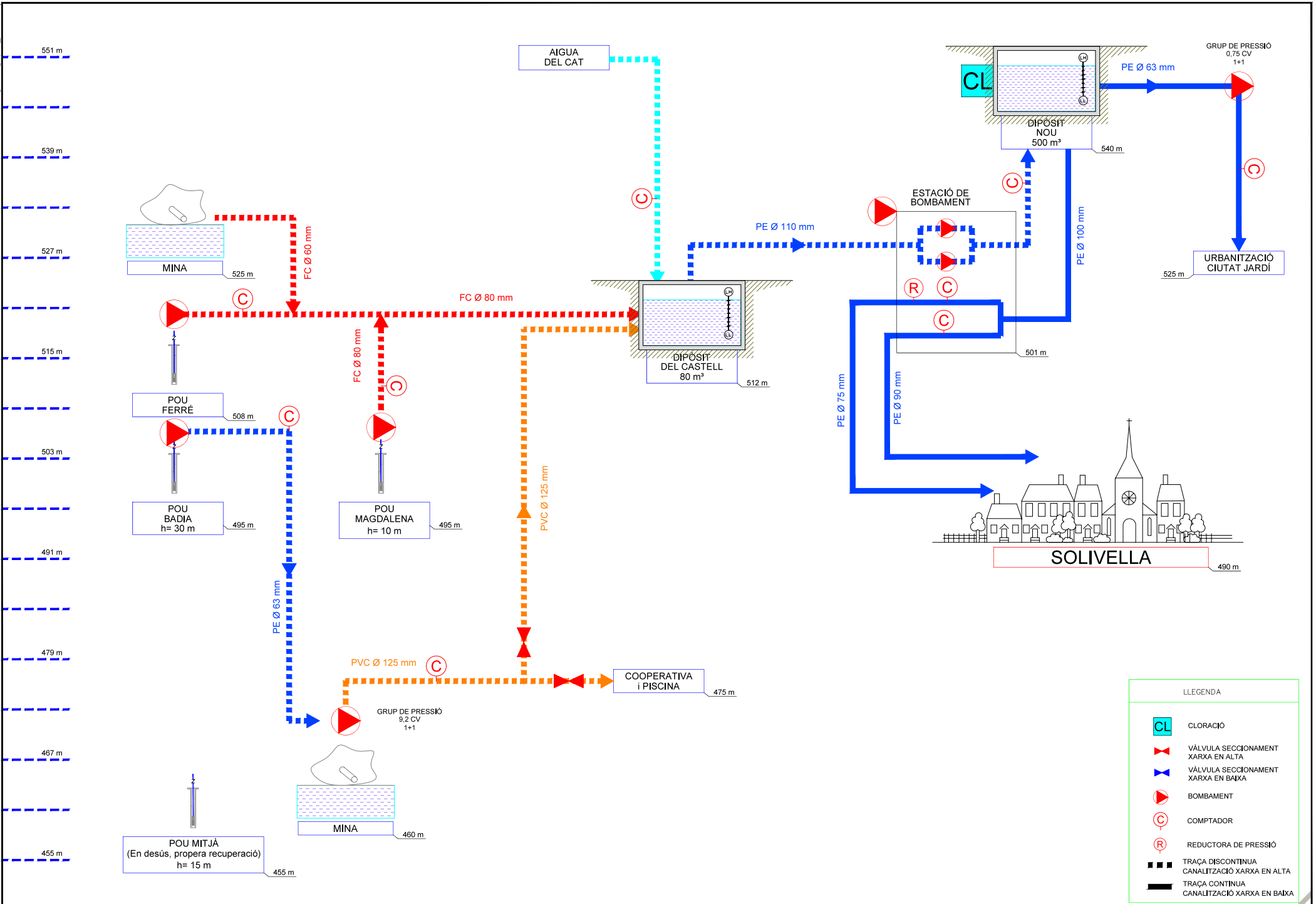


SIMBOLOGIA	
	Pou, captació subterrània del sistema d'abastament d'aigua municipal. Denominació indicada.
	Mina, font o captació superficial del sistema d'abastament d'aigua municipal. Denominació indicada.
	Depòsit del sistema d'abastament d'aigua municipal. Denominació i capacitat indicada.
	Grup de pressió connectat a la xarxa en alta/baixa
	Sistema de doració
	Hidrants contra incendis connectats a la xarxa de distribució en alta/baixa.
	Baca de reg connectada a la xarxa de distribució en alta/baixa.
	Font o punt de servei públic connectada a la xarxa de distribució en baixa.
	Comptador municipal connectat a la xarxa de distribució en baixa.
	Comptador municipal connectat a la xarxa de transport en alta.
	Valvula de tall de la xarxa de distribució en baixa.
	Valvula de tall de la xarxa de transport en alta.
	Canalització de polietilè d'alta densitat (PEAD)
	Canalització de fibrociment (FC)
	Canalització de clorur de polivinil (PVC)
	Canalització d'acer (AC)
	Canalització de plom (Pb)
	Canalització d'altres materials
	Canalització material/diàmetre desconegut
	Límit T.M.
	Traça discontinua, canalització de la xarxa de transport en alta
	Traça continua, canalització de la xarxa de distribució en baixa

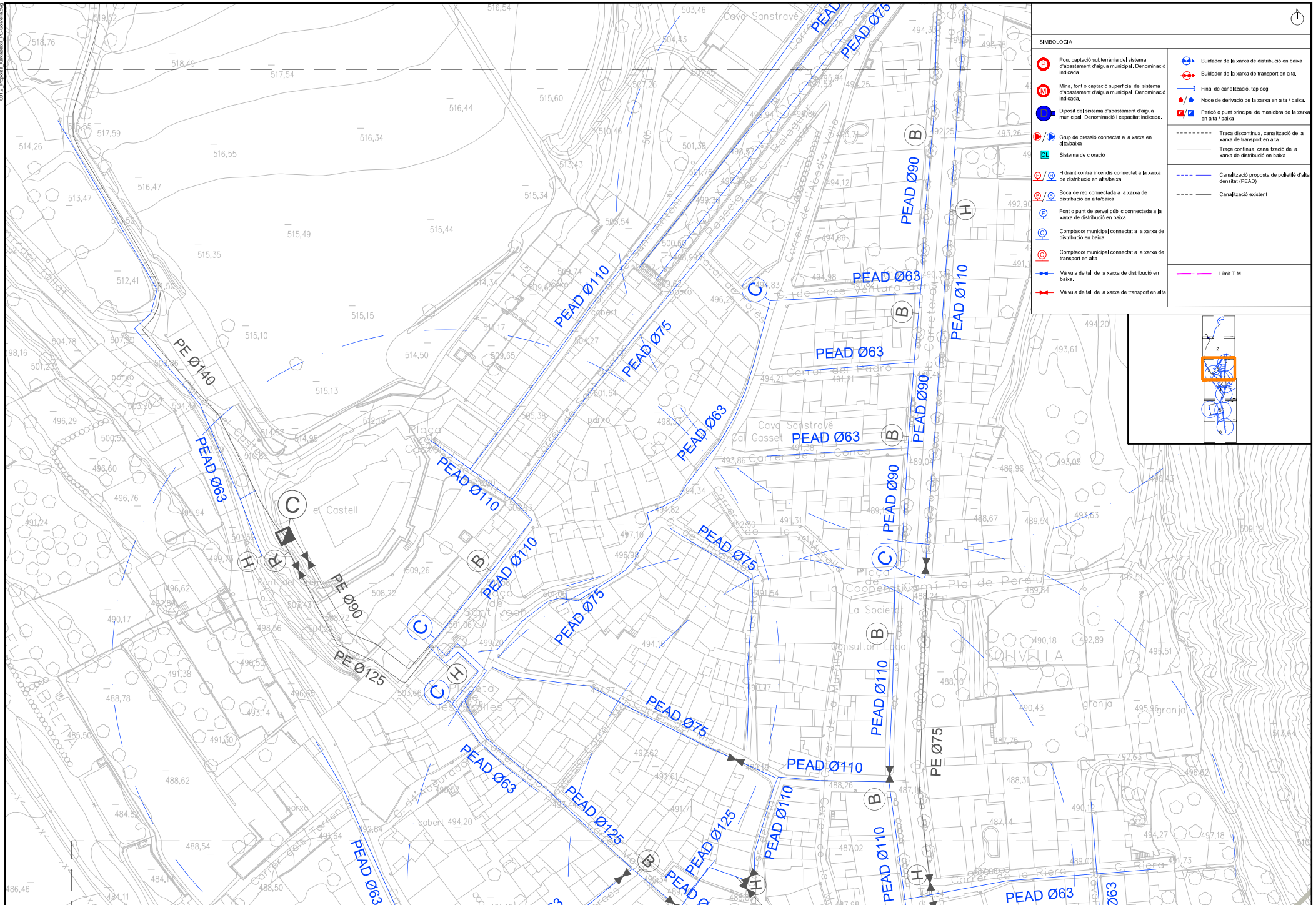




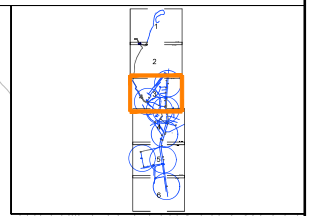
SIMBOLOGIA	
	Pou, captació subterrània del sistema d'abastament d'aigua municipal. Denominació indicada.
	Mina, font o captació superficial del sistema d'abastament d'aigua municipal. Denominació indicada.
	Dipòsit del sistema d'abastament d'aigua municipal. Denominació i capacitat indicada.
	Grup de pressió connectat a la xarxa en alta/baixa
	Sistema de dosificació
	Hidrant contra incendis connectat a la xarxa de distribució en alta/baixa.
	Boca de reg connectada a la xarxa de distribució en alta/baixa.
	Font o punt de servei públic connectada a la xarxa de distribució en baixa.
	Comptador municipal connectat a la xarxa de distribució en baixa.
	Comptador municipal connectat a la xarxa de transport en alta.
	Vàlvula de tall de la xarxa de distribució en baixa.
	Vàlvula de tall de la xarxa de transport en alta.
	Buidador de la xarxa de distribució en baixa.
	Buidador de la xarxa de transport en alta.
	Final de canalització, tap cep.
	Node de derivació de la xarxa en alta / baixa.
	Pericó o punt principal de maniobra de la xarxa en alta / baixa
	Traça discontinua, canalització de la xarxa de transport en alta
	Traça continua, canalització de la xarxa de distribució en baixa
	Canalització de polietilè d'alta densitat (PEAD)
	Canalització de fibrociment (FC)
	Canalització de clorur de polivinil (PVC)
	Canalització d'aer (AC)
	Canalització de plom (PB)
	Canalització d'altres materials
	Canalització material/diàmetre desconegut
	Límit T.M.

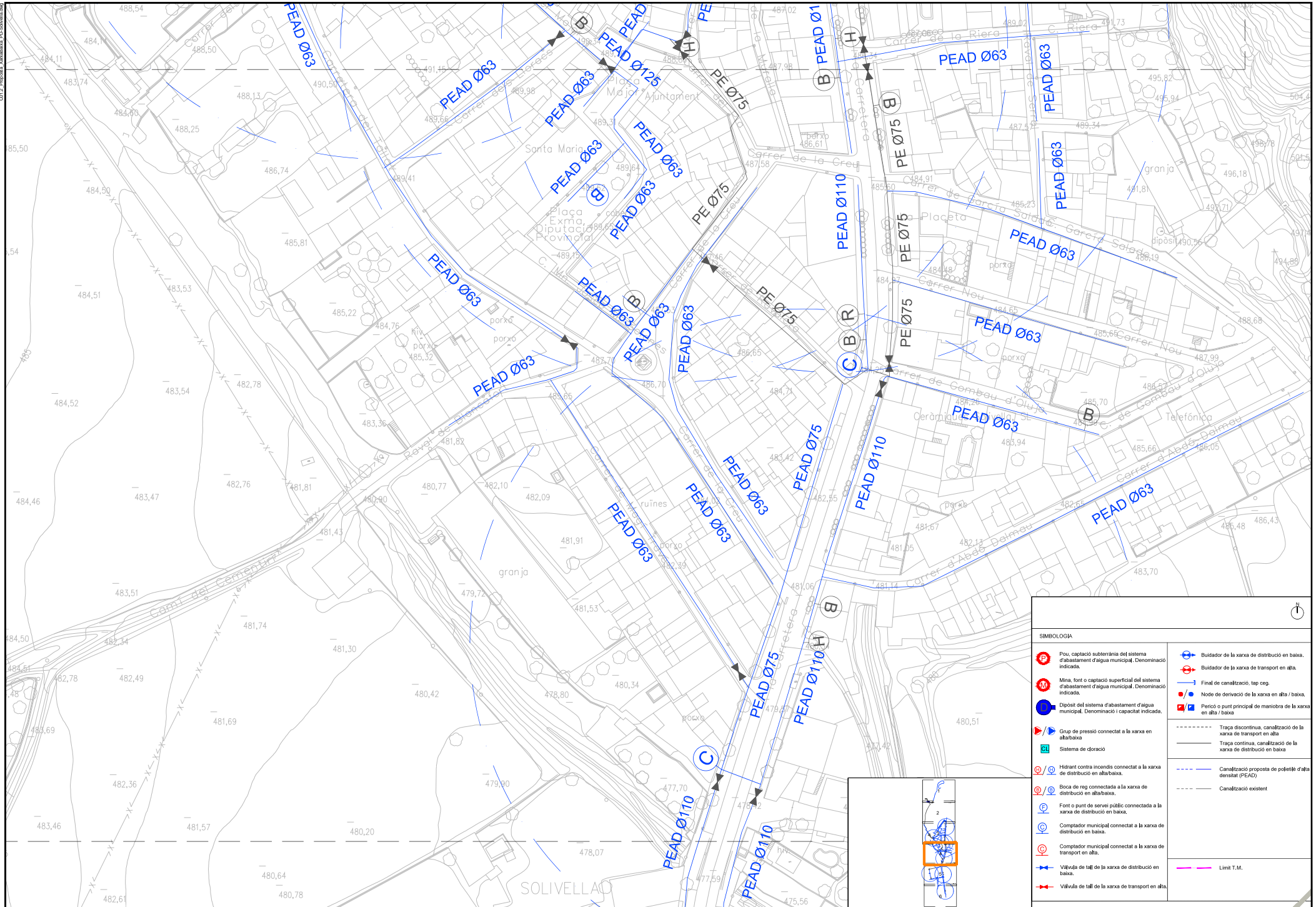


LLEGGENDA	
	CLORACIÓ
	VÀLVULA SECCIIONAMENT XARXA EN ALTA
	VÀLVULA SECCIIONAMENT XARXA EN BAIXA
	BOMBAMENT
	COMPTADOR
	REDUCTORA DE PRESSIÓ
	TRAÇA DISCONTINUA CANALITZACIÓ XARXA EN ALTA
	TRAÇA CONTINUA CANALITZACIÓ XARXA EN BAIXA



SIMBOLOGIA	
	Pou, captació subterrània del sistema d'abastament d'aigua municipal. Denominació indicada.
	Mina, font o captació superficial del sistema d'abastament d'aigua municipal. Denominació indicada.
	Depòsit del sistema d'abastament d'aigua municipal. Denominació i capacitat indicada.
	Grup de pressió connectat a la xarxa en alta/baixa
	Sistema de doració
	Hidrant contra incendi connectat a la xarxa de distribució en alta/baixa.
	Baca de reg connectada a la xarxa de distribució en alta/baixa.
	Font o punt de servei públic connectada a la xarxa de distribució en baixa.
	Comptador municipal connectat a la xarxa de distribució en baixa.
	Comptador municipal connectat a la xarxa de transport en alta.
	Valvula de tall de la xarxa de distribució en baixa.
	Valvula de tall de la xarxa de transport en alta.
	Buidador de la xarxa de distribució en baixa.
	Buidador de la xarxa de transport en alta.
	Final de canalització, tap cep.
	Node de derivació de la xarxa en alta / baixa.
	Pericó o punt principal de maniobra de la xarxa en alta / baixa
	Traça discontinua, canalització de la xarxa de transport en alta
	Traça continua, canalització de la xarxa de distribució en baixa
	Canalització proposta de polietilè d'alta densitat (PEAD)
	Canalització existent
	Limit T.M.





SIMBOLOGIA	
	Pou, captació subterrània del sistema d'abastament d'aigua municipal. Denominació indicada.
	Mina, font o captació superficial del sistema d'abastament d'aigua municipal. Denominació indicada.
	Dipòsit del sistema d'abastament d'aigua municipal. Denominació i capacitat indicada.
	Grup de pressió connectat a la xarxa en alta/baixa.
	Sistema de depuració
	Hidrant contra incendis connectat a la xarxa de distribució en alta/baixa.
	Boca de reg connectada a la xarxa de distribució en alta/baixa.
	Font o punt de servei públic connectada a la xarxa de distribució en baixa.
	Comptador municipal connectat a la xarxa de distribució en baixa.
	Comptador municipal connectat a la xarxa de transport en alta.
	Vàlvula de tall de la xarxa de distribució en baixa.
	Vàlvula de tall de la xarxa de transport en alta.
	Buidador de la xarxa de distribució en baixa.
	Buidador de la xarxa de transport en alta.
	Final de canalització, tap cep.
	Node de derivació de la xarxa en alta / baixa.
	Pericó o punt principal de maniobra de la xarxa en alta / baixa.
	Traça discontinua, canalització de la xarxa de transport en alta.
	Traça contínua, canalització de la xarxa de distribució en baixa.
	Canalització proposada de potència d'alta densitat (PEAD).
	Canalització existent.
	Límit T.M.

Titular: Ajuntament de Solivella

Redacta: Consell Comarcal de la Conca de Barberà
 PHILAE Enginyeria de Projectes, S.L.

PLA DIRECTOR DEL SERVEI MUNICIPAL D'ABASTAMENT D'AIGUA

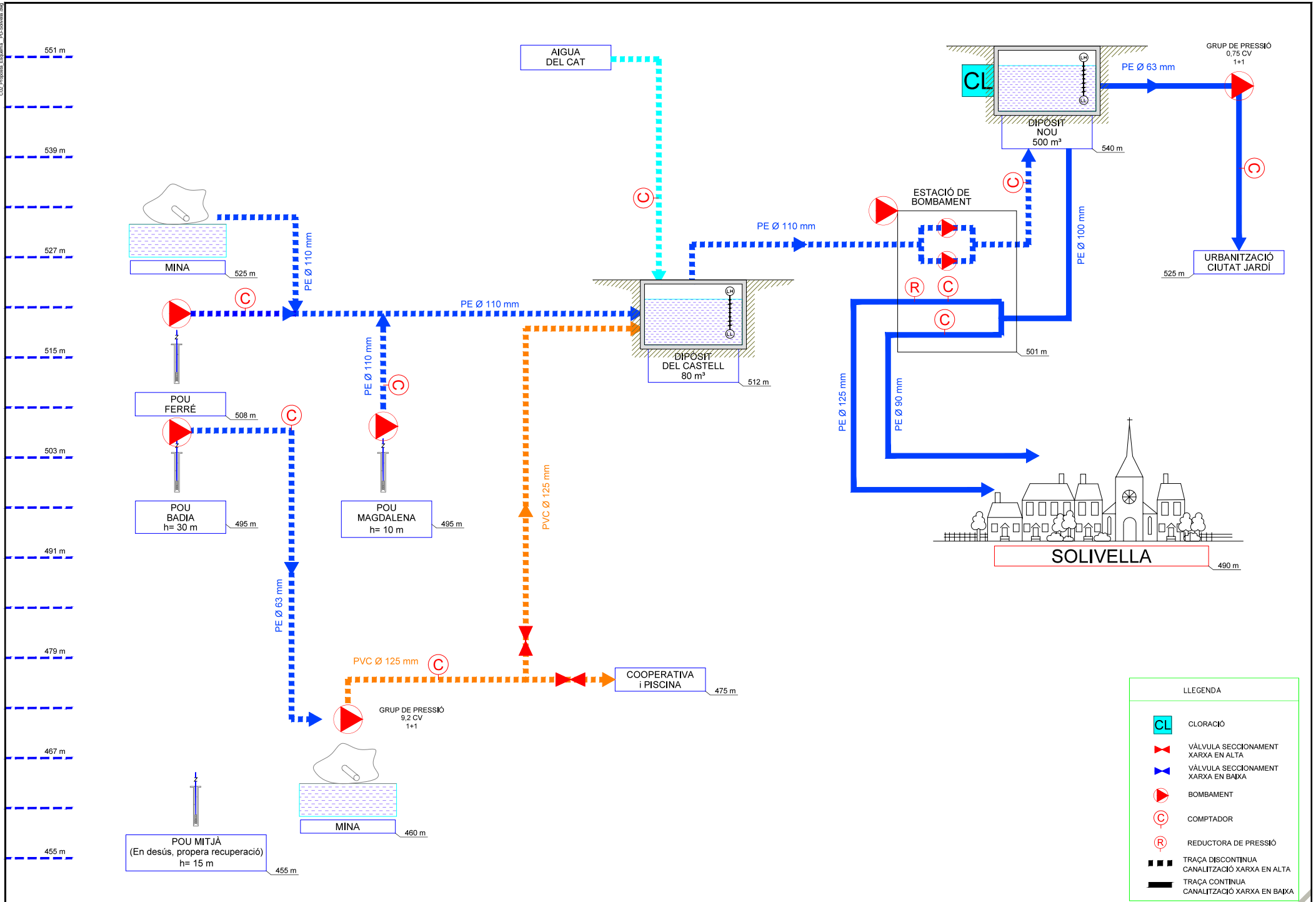
Redactat per: Ester de Francisco de Arriba
Enginyer Civil, Enginyer Tècnic d'Obres Públiques
PHILAE Enginyeria de Projectes, S.L.

Vista-plau: Àrea de Medi Ambient - C.C. Conca de Barberà

Titul: **XARXA ABASTAMENT EN BAIXA**
ESTAT PROPOSTA - 4

Delineació: Jordi Navarro Núm:
Data: Febrer 2020
Escala A1: 1:500
Escala A3: 1:1.000 Full: 06 de 08

C1.2



LLEGGENDA	
	CLORACIÓ
	VÀLVULA SECCIIONAMENT XARXA EN ALTA
	VÀLVULA SECCIIONAMENT XARXA EN BAIXA
	BOMBAMENT
	COMPTADOR
	REDUCTORA DE PRESSIÓ
	TRAÇA DISCONTINUA CANALITZACIÓ XARXA EN ALTA
	TRAÇA CONTINUA CANALITZACIÓ XARXA EN BAIXA

ANNEX 4. Càlcul de la xarxa d'aigua potable

ÍNDEX

ANNEX 4: CÀLCUL DE LA XARXA D'AIGUA POTABLE

ÍNDEX.....	1
1. JUSTIFICACIÓ D'INNECESSARIETAT DE CÀLCULS HIDRÀULICS.....	2

1. JUSTIFICACIÓ D'INNECESSARIETAT DE CÀLCULS HIDRÀULICS

Segons la informació rebuda pels Serveis Tècnics municipals, contrastats amb el treball de camp, tractant-se d'un servei municipal i segons la informació rebuda, la xarxa discorre per l'àmbit de les obres. Es preveu la renovació de la xarxa de distribució d'aigua potable.

Donat que es fa una renovació general de la xarxa, mantenint o incrementant els diàmetres actuals en funcionament, i s'han seguit els criteris del Pla Director d'abastament rebut i les directrius relatives a l'assessorament amb els tècnics de Agbar, no es creu necessària la incorporació de cap càlcul hidràulic d'aigua potable al present projecte.

ANNEX 5. Planejament, cadastre i afectacions

ÍNDEX

ANNEX 5: PLANEJAMENT, CADASTRE I AFECTACIONS

ÍNDEX.....	1
1. OBJECTE DE L'ANNEX.....	2
2. PLANEJAMENT.....	2
3. DADES CADASTRALS I AFECTACIONS.....	2
4. OBRES EN ZONES DE PROTECCIÓ DE LES CARRETERES DE LA DIPUTACIÓ DE TARRAGONA	2

Apèndix 5.1. Extracte de Planejament

Apèndix 5.2. Dades cadastrals

1. OBJECTE DE L'ANNEX

Amb motiu de la redacció del Projecte de renovació de la xarxa d'aigua municipal de la zona Solivelleta (Raval Sarral i voltant) a Solivella, s'han consultat les dades cadastrals de l'àmbit de la proposta. La finalitat de la consulta és la d'identificar les possibles finques privades que es podrien veure afectades, o dins de la vialitat. Les referències legals més significatives en matèria d'Expropiació Forçosa són:

- Ley de Expropiación Forzosa de 16 de diciembre de 1954.
- Reglamento de la Ley de Expropiación Forzosa: Decreto de 26 d'abril de 1957.
- Ley 8/2007, de 28 de mayo, del suelo
- Decret legislatiu 1/2010 de 3 d'agost, pel que s'aprova el text refós de la Llei d'Urbanisme, text consolidat amb les modificacions introduïdes per la Llei 3/2012 del 22 de febrer, de modificació del text refós de la Llei d'urbanisme.
- Real Decreto 1093/1997 de 4 de juliol, pel qual s'aproven les normes complementàries al "Reglamento para la ejecución de la Ley Hipotecaria sobre Inscripción en el Registro de la Propiedad de Actos de Naturaleza Urbanística".
- Real Decreto 3288/1978 de 25 d'agost. Reglamento de Gestión Urbanística.
- Reial Decret Legislatiu 2/2008, de 20 de juny, d'aprovació del text refós de la llei del sòl.
- Reial Decret 1492/2011, de 24 d'octubre

Per a l'obtenció de les dades fiscals s'ha consultat l'oficina virtual de cadastre i informació rebuda de l'Ajuntament relativa a servituds de pas actuals, i per les físiques, el plànol cartogràfic, fotos aèries alternades amb presa de dades puntuals in situ.

2. PLANEJAMENT

El Planejament vigent d'aplicació són les Normes Subsidiàries de Planejament, aprovat definitivament per la Comissió d'Urbanisme de Tarragona en data 07/02/2001, amb el Text Refós de les Normes Urbanístiques de març de 2006. Consultant les dades de Planejament, tot el traçat discorre per Sòl Urbà Consolidat (SUC), pel cas de la ctra. C-14 de Montblanc a Artesa de Segre, té la Qualificació SX1 Sistema viari Eixos estructurants. Per la resta de carrers de l'àmbit, tenen la Qualificació SX2 Sistema viari altres vies en sòl urbà. El traçat projectat segueix el mateix recorregut que l'existent, per les zones de zones de qualificació descrites en aquest apartat, per tant, es considera compatible amb el Planejament vigent.

3. DADES CADASTRALS I AFECTACIONS

Un cop estudiat el traçat projectat, comparat amb el cadastre, s'ha comprovat que el traçat discorre íntegrament per vialitat pública. Per tant no hi ha cap afectació a finques privades.

4. OBRES EN ZONES DE PROTECCIÓ DE LES CARRETERES DE LA DIPUTACIÓ DE TARRAGONA

Un cop estudiat el traçat projectat, comparat amb el llistat i plànols de carreteres propietat de la Diputació de Tarragona, es descarta que la renovació de la xarxa d'aigua quedi inclosa en zona de protecció de carreteres de la Diputació de Tarragona, i com a tal, no serà necessària la prèvia autorització de la Diputació de Tarragona.

D'altra banda, comparat amb el llistat i plànols de carreteres propietat de la Generalitat de Catalunya, un tram de la canonada a renovar discorre per la vorera est de la ctra. C-14 de Montblanc a Artesa de Segre, que és un vial propietat de la Generalitat de Catalunya.

5.1 Extracte de Planejament

TEXT REFOS NORMES URBANÍSTIQUES

**Normes Subsidiàries de Planejament del Municipi de Solivella.
AJUNTAMENT DE SOLIVELLA**

març 2006

Text Refós que incorpora les prescripcions de l'Acord de la Comissió
d'Urbanisme de Tarragona en data de 3/11/1999

especialment beneficiats per l'actuació urbanística, mitjançant la imposició de contribucions especials, de conformitat amb l'article 196 del TR.

Article 49. Afectació del sòl.

1. Els sòls que les Normes Subsidiàries afecten com a sistemes, queden vinculats a aquesta destinació. Opera una vegada adquirit el sòl per l'Administració. Mentre que no es faci efectiva l'adquisició d'aquests sòls per part de l'Administració, a través dels mecanismes establerts per la legislació urbanística, continuarà la propietat privada però vinculada a la destinació assenyalada.

SECCIÓ 2. SISTEMES DE COMUNICACIÓ.

Article 50. Disposicions generals.

1. Les Normes Subsidiàries estableixen les determinacions dels sistemes de comunicació, sens perjudici del seu ulterior desenvolupament. Són els sistemes viaris (v).

Article 51. Sistema viari (V).

1. El sistema viari comprèn les instal·lacions i els espais reservats al traçat de la xarxa viària i exclusivament dedicats a l'ús de vialitat i aparcament.
2. S'estableixen les següents categories de vies:
 - V.1. Carreteres, autovies subjectes a la seva legislació específica.
 - V.2. Xarxa viària bàsica, formada pels carrers estructurats assenyalats dins del sòl urbà i els indicats en el sòl urbà. També inclou els camins agrícoles estructuradors del terme municipal.
 - V.3. Xarxa viària secundària, comprèn la resta de carrers del sòl urbà i dels camins no principals en sòl no urbanitzable.
3. Els terrenys destinats a sistema viari i les seves franges de protecció no són edificables ni amb caràcter provisional.
4. Les determinacions de les Normes subsidiàries, pel que fa a la xarxa viària, es podran completar mitjançant la redacció dels plans especials i s'ajustaran mitjançant estudis de detall d'alineacions i rasant en el sòl urbà. En aquest sentit el vial que enllaça la urbanització Montserrat amb el centre urbà ha de ser objecte de un Pla Especial.
5. Per a la xarxa viària de carreteres, s'estableix l'àrea de protecció del sistema en sòl no urbanitzable que determina la línia d'edificació, grafiada als plànols d'ordenació d'acord amb el que disposa la legislació de carreteres.
6. Pel que fa als camins s'haurà de conservar en la seva integritat l'actual xarxa.
7. Les distàncies de protecció dels camins rurals, a cada banda de camí, són de 12 m, en els camins de la xarxa bàsica, i de 8 m en els secundaris, amidats respecte l'eix del camí.

SECCIÓ 3. SISTEMA D'ESP AIS LLIURES

Article 52. Disposicions generals.

El pla general estableix les determinacions dels sistemes d'espais lliures, sens perjudici del seu ulterior desenvolupament. Es consideren sistemes d'espais lliures els següents: el sistema de parcs i jardins (PJ), l'hidrogràfic (H), i el de protecció de sistemes (P).

S'ordenen com a sistemes generals de parcs i jardins urbans aquells que s'especifiquen com a tal en el plànol de l'estructura general i orgànica del territori. La resta de sistemes de parcs i jardins urbans, no especificats en l'esmentat plànol, però, si en els de zonificació, s'entendrà que són de caràcter local.

Article 53. Sistema de parcs i jardins urbans (PJ).

1. Formen el sistema de parcs i jardins urbans tots els parcs, jardins, places, rambles i tot l'espai lliure verd públic, situat en sòl urbà o urbanitzable.
2. L'ús fonamental dels parcs i jardins urbans és el descans i l'esbarjo de la població. La seva amplària mínima serà de 12m. Sols s'hi admetran les construccions i instal·lacions que ajudin a aconseguir aquest fi. En qualsevol cas, aquestes no podran ocupar més del 5% de la superfície total de l'espai lliure o zona verda. Temporalment s'hi admet la instal·lació de fires, circs i atraccions que no malmetin els espais enjardinats.
3. En cap cas s'admetran aprofitaments privats de subsòl, sòl i volada d'aquests espais. No obstant això, al subsòl d'aquests sistemes s'admet que s'hi situïn serveis públics sempre que es garanteixi l'enjardinament de la superfície.

Article 54. Sistema hidrogràfic (H).

1. El sistema hidrogràfic constitueix el conjunt compost per rius, canals, rieres, torrents, fonts naturals i el subsòl de les diverses capes freàtiques.
2. L'aigua procedent de les capes freàtiques serà emprada prioritàriament per a l'ús domèstic i per a l'agricultura mitjançant la construcció de pous sotmesos a llicència municipal i a la inscripció i enregistrament a la Junta d'Aigües. En el cas que el pou es trobi dins d'una zona hidrogràfica protegida caldrà, prèviament a la llicència municipal, recaptar informe de la Junta d'Aigües.
3. Tots els rius, canals, rieres i torrents, en els trams classificats de sòl no urbanitzable mantindran una franja de protecció urbanística delimitada en els plànols de zonificació. En aquest àmbit de protecció no s'admet cap tipus de construcció, a no ser que sigui un servei de millora del propi sistema hidrogràfic.
4. Es prohibeixen les obres de canalització dels cursos hídrics, a no ser que estiguin dictaminades per l'Administració competent. En tot cas, es mantindrà el domini i l'ús públic dels terrenys superficials del llot anterior a la canalització.
5. Les fonts localitzades en sòl no urbanitzable mantindran una protecció urbanística radial del 50 m. A l'interior del cercle definit no s'admet cap tipus de construcció excepció feta de les obres de millora de l'entorn de la font.

	paràmetres referits al carrer
Separacions mínimes:	
.al carrer frontal	4 m
.al fons de parcel·la	3 m
Alçada construcció auxiliar	-
Ocupació construcció auxiliar	-
Tanques	1m.massis+1m.calat
Nombre màxim de plantes	3 Pl.
Alçada lliure	
.soterrani	2,20 m
.planta baixa	2,50 m
.planta pis	2,50 m
Sotacoberta habitatge	Tipus golfes
Composició de façana	-
Elements sortints	-
Cossos sortints	-
Coberta	30% i 2m.alçada màxima

4.CONDICIONS D'ÚS

Usos admesos	Residencial unifamiliar.
Dotació mínima d'aparcament	1 plaça/habitatge

La definició de la planta baixa i la regulació de l'alçada reguladora es farà d'acord amb els articles corresponents a la "Secció 2: Regulació de l'edificació alineada a vial" sempre i quan les fileres siguin alineades a carrer. Quan les fileres estiguin separades de l'alineació de vial i el pendent del terreny sigui considerable, pot ser més adequat utilitzar la definició de planta baixa i la regulació de l'alçada reguladora corresponent a la "Secció 3: Regulació de l'edificació aïllada".

Article 67. Ciutat jardí (clau 5).

1.DEFINICIO

Aquesta zona ordena l'edificació unifamiliar en forma de ciutat jardí

2.SUBZONES

Segons la seva densitat s'estableix les subzones següents:

- Ciutat jardí, clau 5.

3.CONDICIONS DE PARCEL·LACIÓ*

Front mínim de parcel·la	15m
Parcel·la mínima	600 m2

4.CONDICIONS DE L'EDIFICACIÓ

Tipus d'ordenació	Edificació aïllada
Edificabilitat	0,50m2/m2

Ocupació	40%
Planta baixa	D'acord amb la definició dels paràmetres referits a la parcel·la
Alçada reguladora	7m
Punt d'aplicació de l'alçada reguladora	Planta baixa
Separacions mínimes:	
.al carrer	4m
.al fons de parcel·la	3m
.als laterals de parcel·la	3m
.entre edificacions	6m
Alçada construcció auxiliar	3m
Ocupació construcció auxiliar	5%
Accés a l'edifici	Pl. baixa
Tanques	1m.massis+1m calat
Nombre màxim de plantes	2pl+atic 50%
Alçada lliure	
.soterrani	2,20m
.planta baixa	2,50 ,
.planta pis	2,50m

5.CONDICIONS D'ÚS

Usos admesos	Residencial unifamiliar.
Dotació mínima d'aparcament	1 plaça/habitatge

La definició de la planta baixa i la regulació de l'alçada reguladora es faran d'acord amb els articles corresponents a la "Secció 2: Regulació de l'edificació aïllada"

-Ciutat jardí ,clau 5.1

3.CONDICIONS DE PARCEL·LACIÓ* 5.1

Front mínim de parcel·la	L'existent
Parcel·la mínima	L'existent

4.CONDICIONS DE L'EDIFICACIÓ 5.1

Tipus d'ordenació	Edificació aïllada
Edificabilitat	L'existent
Ocupació	L'existent
Planta baixa	D'acord amb la definició dels paràmetres referits a la parcel·la
Alçada reguladora	L'existent
Punt d'aplicació de l'alçada reguladora	Planta baixa
Separacions mínimes	L'existent
Tanques	1m.massis+1m.calat
Accés a l'edifici	Pl. baixa
Nombre màxim de plantes	2 pl.+atic 50%

5.CONDICIONS D'ÚS

5.1

Usos admesos	Residencial unifamiliar
Dotació mínima d'aparcament	1 plaça/habitatge

La definició de la planta baixa i la regulació de l'alçada reguladora es faran d'acord amb els articles corresponents a la "Secció 2: Regulació de l'edificació aïllada"

Article 68. Indústria (clau 6).

1. DEFINICIO

Aquesta zona ordena l'edificació industrial

2. SUBZONES

En funció de les característiques de l'ordenació, s'estableixen dues subzones:

- Eixample industrial, clau 6.a.
- Indústria aïllada, clau 6b.

3. CONDICIONS DE PARCEL·LACIÓ

	6.a	6.b
Front mínim de parcel·la	12m	25m
Parcel·la mínima	400 m2	1000 m2
Profunditat mínima de parcel·la	-	-

4. CONDICIONS DE L'EDIFICACIÓ

Tipus d'ordenació	Naus en filera	Aïllada
Fondària edificable	25m	-
Fondària de la planta baixa	-	-
Edificabilitat	-	1m2/m2
Ocupació	-	70%
Planta baixa	D'acord amb la definició dels paràmetres referits al carrer	
Alçada reguladora	8m	8m
Punt d'aplicació de l'alçada reguladora	D'acord amb regles sobre determinació d'alçades dels paràmetres referits al carrer	
Accés a l'edifici	Pl. baixa	Pl. baixa
Tanques	1m	1m
Nombre màxim de plantes	2pl	2pl
Alçada lliure .soterrani	-	-
.planta baixa	-	-
.planta pis	-	-
Separació a carrer	5m	5m

SECCIÓ 3. ZONIFICACIÓ EN SOL NO URBANITZABLE

Article 84. Definició de les zones.

Dins el sòl no urbanitzable les normes subsidiàries estableixen les següents zones:

- 1- Zona forestal
- 2- Zona agrícola

Article 85. Zona agrícola SA.

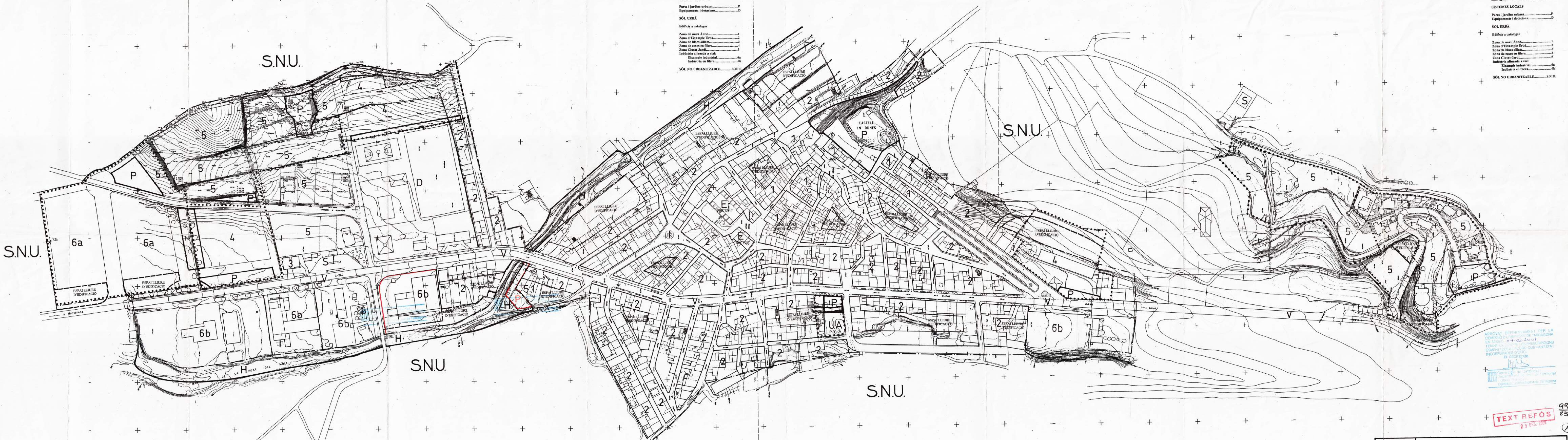
1. Definició: Sòls que per les seves condicions tenen un especial valor agrícola, estiguin o no conreats en el moment de la seva classificació. Aquests terrenys mereixen una especial protecció d'acord amb els criteris de l'apartat b, de l'article 117 del Decret Legislatiu 1/1990 (TR).
2. Segregacions: No es permeten divisions que donin lloc a superfícies inferiors a la unitat mínima de conreu que determina el Decret 169/1983 de 12 d'abril sobre Unitats Mínimes de Conreu.
3. Condicions d'ús: Els únics usos permesos són agrícola i el ramader. L'habitatge només es permet a les masies existents.
4. S'admeten les construccions de magatzems agrícoles i les ramaderes sotmeses a les disposicions generals.

Article 86. Sòl forestal SF.

1. Definició: D'acord amb l'article 2 de la Llei 6/1988, forestal de Catalunya, aquest pla qualifica com a sòl forestal els sòls rústics poblats d'espècies arbòries o arbustives, de matolls i d'herbes. Els erms situats en els límits dels boscos que siguin necessaris per a la protecció d'aquests, i els erms que per llurs característiques siguin adequats per a la forestació o la reforestació.
2. Segregacions: No es permeten divisions que donin lloc a superfícies inferiors a la unitat mínima forestal que determina el Decret 35/1990 de 23 de gener sobre unitats mínimes forestals.
3. Condicions de l'edificació: Només s'admetran noves edificacions vinculades a la utilització forestal dels terrenys d'acord amb l'article 22 de la Llei 6/1988, forestals de Catalunya, i les limitacions que imposen aquestes Normes. La finca sobre la qual s'edifiqui, s'haurà d'inscriure al Registre de la propietat com a unitat indivisible als efectes que preveu l'article 140 del Decret Legislatiu 1/1990 (TR).
4. Condicions d'ús: En general l'únic us admès és el forestal, raó per la qual queda prohibida qualsevol transformació del sòl que lesioni el valor específic de la vegetació arbòria. L'habitatge només s'admet a les masies existents.
5. L'aprofitament dels productes forestals es realitzarà dins dels límits que permeten els interessos de la seva conservació i millora, d'acord amb la Llei 6/88, forestal de Catalunya. La repoblació forestal es portarà a terme amb espècies pròpies de la zona. Es prohibirà la plantació intensiva d'espècies que puguin alterar l'equilibri ecològic i l'entitat de les vegetacions autòctones.

- SISTEMES GENERALS**
- Viarí.....V
 - Ferrovial.....F
 - Servis Tècnics.....S
 - Espais Lliures.....L
 - Equipaments i dotacions.....E
 - Hidrogràfic.....H
- SISTEMES LOCALS**
- Parcs i jardins urbans.....P
 - Equipaments i dotacions.....D
- SOL URBÀ**
- Edificis a catalogar
- Zona de nucli Antic.....1
 - Zona d'Exemple Urbà.....2
 - Zona de blocs allotats.....3
 - Zona de cases en filera.....4
 - Zona Ciutat-Jardí.....5
 - Indústria allotada a viat.....6a
 - Exemple industrial.....6b
 - Indústria en filera.....6b
- SOL NO URBANITZABLE**.....S.N.U.

- SISTEMES GENERALS**
- Viarí.....V
 - Ferrovial.....F
 - Servis Tècnics.....S
 - Espais Lliures.....L
 - Equipaments i dotacions.....E
 - Hidrogràfic.....H
- SISTEMES LOCALS**
- Parcs i jardins urbans.....P
 - Equipaments i dotacions.....D
- SOL URBÀ**
- Edificis a catalogar
- Zona de nucli Antic.....1
 - Zona d'Exemple Urbà.....2
 - Zona de blocs allotats.....3
 - Zona de cases en filera.....4
 - Zona Ciutat-Jardí.....5
 - Indústria allotada a viat.....6a
 - Exemple industrial.....6b
 - Indústria en filera.....6b
- SOL NO URBANITZABLE**.....S.N.U.



APROVAT DEFINITIVAMENT PER LA COMISSIÓ D'URBANISME DE TARRAGONA EN DATA DE 07.02.2001 TENINT EN COMpte EL PRESENT DOCUMENT ESMANUTREGAT A CADRE D'UNA VISITA INFORMATIVA D'OFICI EL SECRETARI

TEXT REFÓS
29 DES. 2000

NORMES SUBSIDIARIES MUNICIPALS

AJUNTAMENT DE SOLIVELLA

E: 1 / 1000 DESEMBRE 1998

N-1 ₁	ZONIFICACIÓ	APROVACIÓ INICIAL
		APROVACIÓ PROVISIONAL
		APROVACIÓ DEFINITIVA

NORMES SUBSIDIARIES MUNICIPALS

AJUNTAMENT DE SOLIVELLA

E: 1 / 1000 DESEMBRE 1998

N-1 ₂	ZONIFICACIÓ
------------------	-------------

Text Refós que incorpora les prescripcions de l'Annex de la Comissió d'Urbanisme de Tarragona en data de 31/11/1999, aprovat per el Pla Municipal en sessió de 25/11/99

5.2 Dades cadastrals



GOBIERNO DE ESPAÑA

MINISTERIO DE HACIENDA Y FUNCIÓN PÚBLICA

SECRETARÍA DE ESTADO DE HACIENDA

DIRECCIÓN GENERAL DEL CATASTRO



Provincia de TARRAGONA

Municipio de SOLIVELLA

Coordenadas U.T.M. Huso: 31 ETRS89

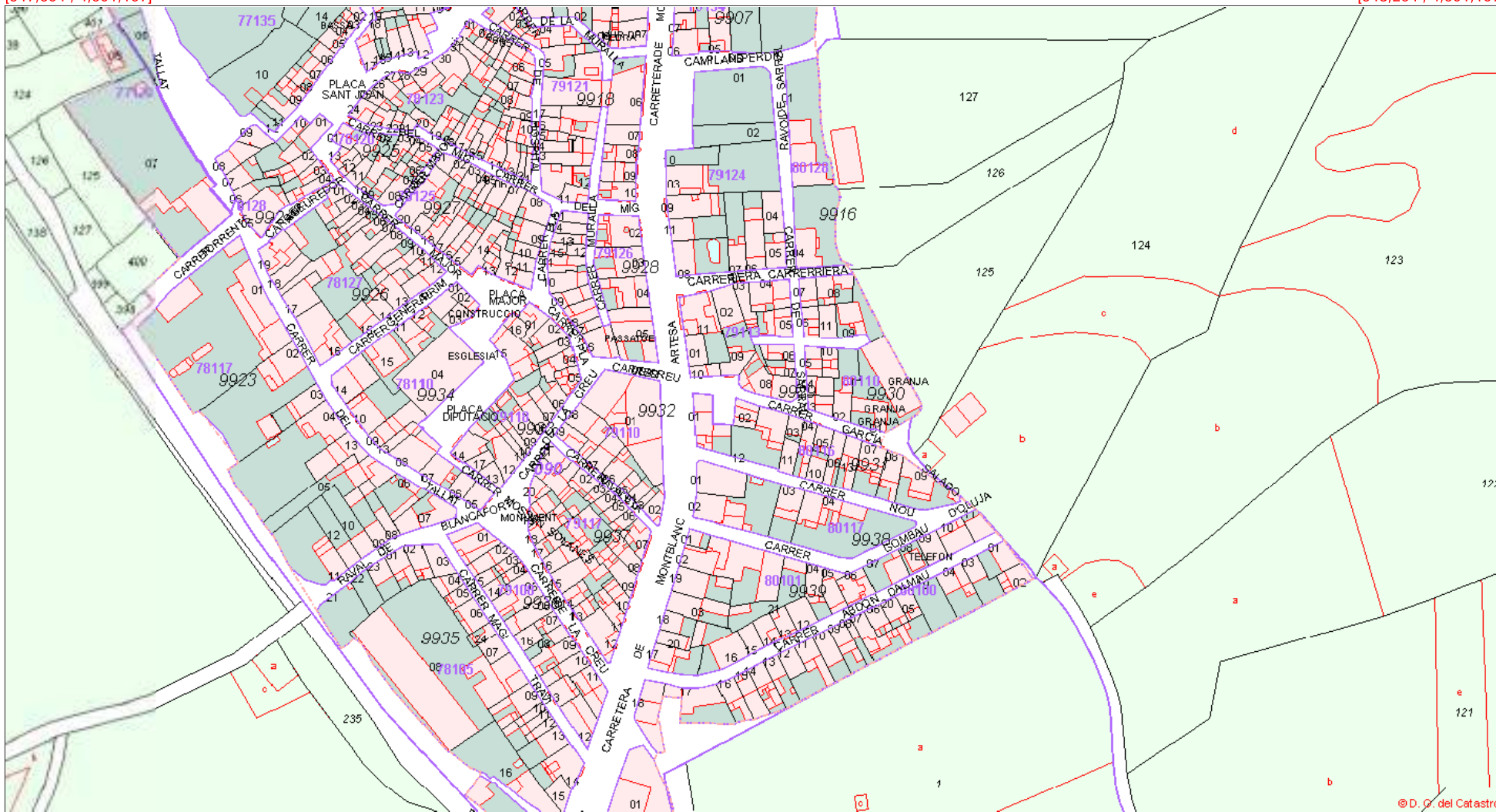
ESCALA 1:2,500



CARTOGRAFÍA CATASTRAL

[347,604 ; 4,591,107]

[348,204 ; 4,591,107]



[347,604 ; 4,590,782]

[348,204 ; 4,590,782]

© D. G. del Catastro



GOBIERNO DE ESPAÑA

MINISTERIO DE HACIENDA Y FUNCIÓN PÚBLICA

SECRETARÍA DE ESTADO DE HACIENDA

DIRECCIÓN GENERAL DEL CATASTRO



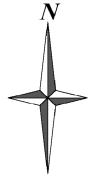
Sede Electrónica del Catastro

Provincia de TARRAGONA

Municipio de SOLIVELLA

Coordenadas U.T.M. Huso: 31 ETRS89

ESCALA 1:2,500



CARTOGRAFÍA CATASTRAL

[347,604 ; 4,591,107]

[348,204 ; 4,591,107]



[347,604 ; 4,590,782]

[348,204 ; 4,590,782]

ANNEX 6. Característiques dels materials proposats

ÍNDEX

ANNEX 6: CARACTERÍSTIQUES DELS MATERIALS PROPOSATS

1. ESPECIFICACIONS TÈCNIQUES I EQUIPS	2
---	---

ANNEX 6: CARACTERÍSTIQUES DELS MATERIALS PROPOSATS

1. ESPECIFICACIONS TÈCNIQUES I EQUIPS

Per tal de realitzar les obres de renovació de la xarxa d'aigua municipal de la zona Solivelleta (Raval Sarral i voltant) a Solivella, s'adjunten les fitxes de característiques tècniques dels diferents tipus de materials i equips

- Accessoris d'aigua potable

BV-05-47

Válvula de Compuerta de Cierre Elástico



Cuerpo y tapa en fundición nodular EN-GJS-500-7 (GGG-50), recubrimiento interior y exterior epoxi aplicado electrostáticamente. Color azul Ral 5015, como estándar.

Cierre en fundición nodular EN-GJS-500-7 (GGG-50) totalmente revestido interior y exteriormente de EPDM como estándar o NBR. Tuerca de cierre en aleación de cobre forjado. Bajo consulta se fabrica también en otros materiales como: CZ132 material resistente al descincado, y en bronce aluminio.

Eje en acero inoxidable AISI-420 (X20Cr13) como estándar. Otros materiales como AISI-316 (X5CrNiMo1713), AISI-316L (X2CrNiMo1712), etc...bajo consulta. La estanqueidad a través del eje se obtiene con tres anillos tóricos. Las tres piezas son independientes, haciendo un triple cierre de larga duración. Guardapolvos en el eje para evitar la entrada de cuerpos extraños en calidad EPDM.

Junta tapa-cuerpo en EPDM como estándar, también disponible en NBR. Tornillería cuerpo tapa en acero al carbono calidad 8.8, dimensiones según DIN 912, recubrimiento anticorrosivo GEOMET y protegida mediante sellado. Bajo consulta se fabrica también en acero inoxidable calidad A2 (AISI-304 / X5CrNi18 10) y calidad A4 (AISI-316 / X5CrNiMo1713 3).

La apertura estándar de la válvula se realizará en sentido contrario a las agujas del reloj, es decir cierre derecha. Bajo petición se pueden suministrar cierre izquierda. Las válvulas de compuerta se suministran con volante de acero estampado, o cuadradillo en fundición nodular EN-GJS-500-7 (GGG-50) para llave de maniobra de 30x30. También pueden ser operadas con reductor manual, actuador eléctrico, cilindro neumático., etc...

BV-05-47

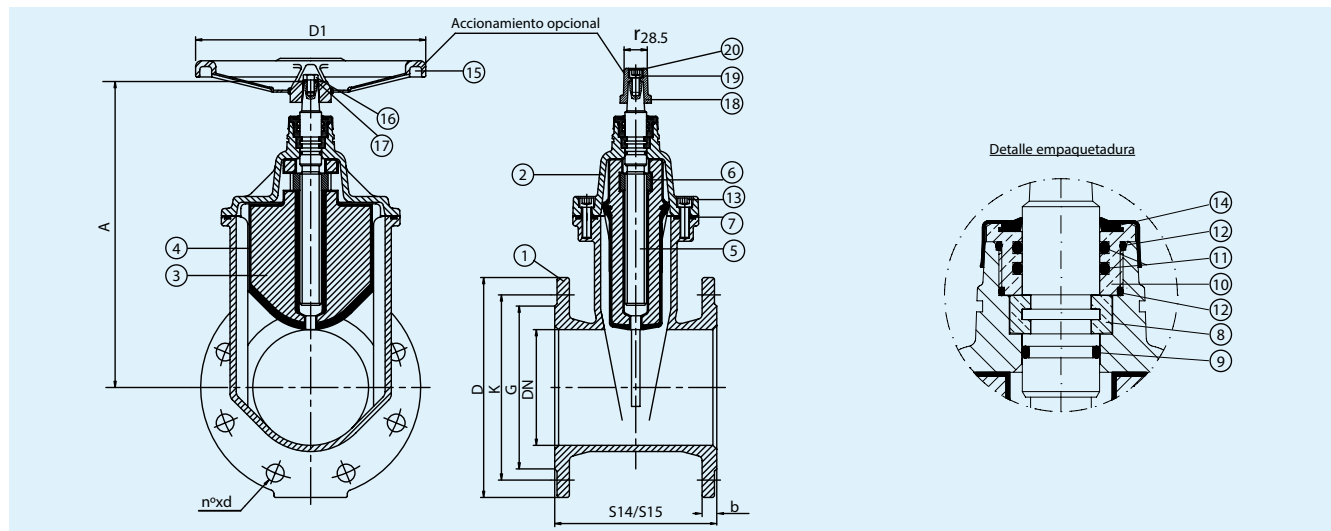
Válvula de Compuerta

F4-F5 PN16



Marca	Denominación	Nº piezas	Material	Norma
1	Cuerpo	1	EN-GJS-500-7 (GGG-50)	EN 1563
2	Tapa	1	EN-GJS-500-7 (GGG-50)	EN 1563
3	Cierre	1	EN-GJS-500-7 (GGG-50)	EN 1563
4	Revestimiento de cierre	1	EPDM	EN 681-1
5	Eje	1	X20 Cr 13	EN 10080
6	Tuerca sujeción cierre	1	Aleación cobre	EN 12165
7	Junta cuerpo-tapa	1	EPDM	EN 681-1
8	Arandela de sujeción	1	Aleación cobre	EN 12165
9	Junta Tórica en eje	1	EPDM	EN 681-1
10	Tuerca prensa	1	Aleación cobre	EN 12165
11	Junta tórica tuerca prensa	2	NBR	ASTM D2000
12	Junta tór. t. prensa / tapa	2	NBR	ASTM D2000
13	Tornillo cuerpo-tapa	s/DN	Acero 8.8 (con recubrimiento GEOMET)	DIN-912
14	Guardapolvo	1	EPDM	
15	Volante	1	Acero estampado	
16	Tornillo de volante	1	X 5 CrNi 18 10	EN 10088
17	Arandela de volante	1	X 5 CrNi 18 10	EN 10088
18	Cuadradillo	1	EN-GJS-500-7 (GGG-50)	EN 1563
19	Tornillo cuadradillo	1	X 5 CrNi 18 10	EN 10088
20	Tapón cuadradillo	1	Lupolen	

PN-10/16 / DN-40/350*



DN	D	b	EN 1092-2 PN 10			EN 1092-2 PN-16			EN 558 (DIN 3202)		Peso kg		A	D1	Nº vueltas para cierre
			K	G	Nº x d	K	G	Nº x d	S14 (F-4)	S15 (F-5)	S14 (F-4)	S15 (F-5)			
40	150	19	110	84	4x19	110	84	4x19	140	240	8	9	192	125	10
50	165	19	125	99	4x19	125	99	4x19	150	250	10	11	202.5	125	12.5
65	185	19	145	118	4x19	145	118	4x19	170	270	12.5	13.5	233	150	13
80	200	19	160	132	8x19	160	132	8x19	180	280	17	18.5	268	175	16
100	220	19	180	156	8x19	180	156	8x19	190	300	21	22.5	310	200	20
125	250	19	210	184	8x19	210	184	8x19	200	325	29.5	32	357.5	250	25
150	285	19	240	211	8x23	240	211	8x23	210	350	38	41	398.5	300	30
200	340	20	295	266	8x23	295	266	12x23	230	400	58	66	488.5	350	33
250	400	22	350	319	12x23	355	319	12x28	250	450	85.5	100.5	581.5	400	45
300	455	24.5	400	370	12x23	410	370	12x28	270	500	121	141	656.5	500	50
*350	520	26.5	460	429	16x23	470	429	18x28	290	550	144	166	656.5	500	50

* El paso de la válvula es de DN-300.

BV-05-47

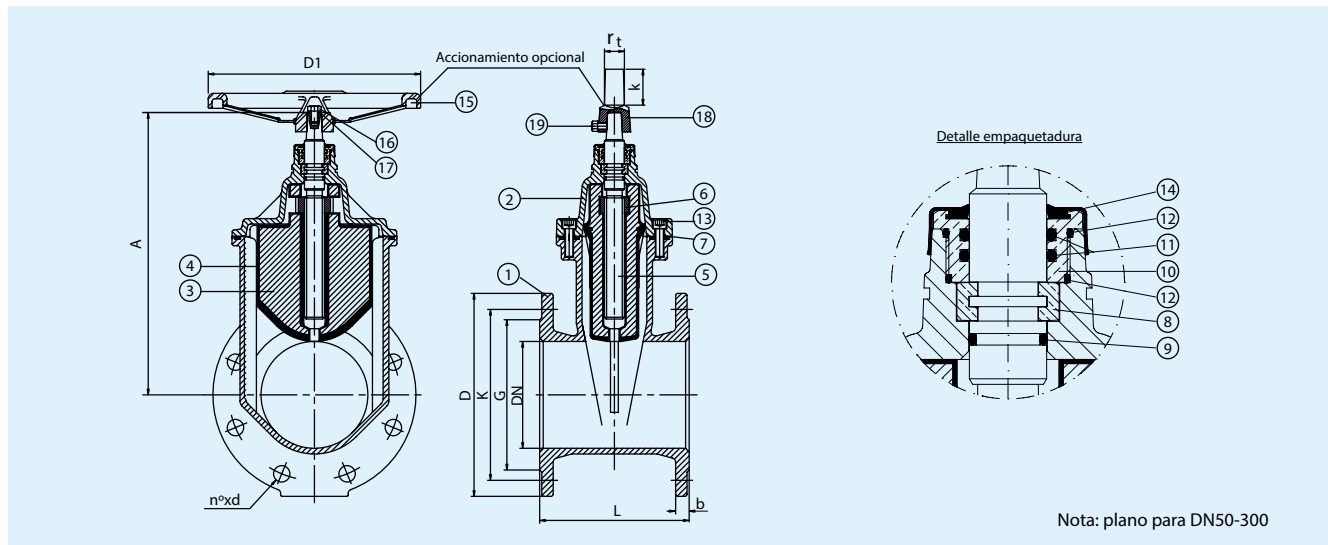
Válvula de Compuerta

BS



Marca	Denominación	Nº piezas	Material	Norma
1	Cuerpo	1	EN-GJS-500-7 (GGG-50)	EN 1563
2	Tapa	1	EN-GJS-500-7 (GGG-50)	EN 1563
3	Cierre	1	EN-GJS-500-7 (GGG-50)	EN 1563
4	Revestimiento de cierre	1	EPDM	EN 681-1
5	Eje	1	X20 Cr 13	EN 10088
6	Tuerca sujeción cierre	1	Aleación cobre	EN 12165
7	Junta cuerpo-tapa	1	EPDM	EN 681-1
8	Arandela de sujeción	1	Aleación cobre	EN 12165
9	Junta tórica en eje	1	EPDM	EN 681-1
10	Tuerca prensa	1	Aleación cobre	EN 12165
11	Junta tórica tuerca prensa	2	NBR	ASTM D2000
12	Junta tór. t. prensa / tapa	2	NBR	ASTM D2000
13	Tornillo cuerpo-tapa	s/DN	Acero 8.8 (con recubrimiento GEOMET)	DIN 912
14	Guardapolvo	1	EPDM	UNE-EN 681-1
15	Volante	1	Acero estampado	
16	Tornillo de volante	1	X 5 CrNi 18 10	EN 10088
17	Arandela de volante	1	X 5 CrNi 18 10	EN 10088
18	Cuadrado	1	EN-GJS-500-7 (GGG-50)	EN 1563
19	Tornillo cuadrado	1	X 5 CrNi 18 10	EN 10088
20	Tapón cuadrado	1	Lupolen	

PN-10/16 / DN-50/600



DN	D	b	EN 1092-2 PN-10			EN 1092-2 PN-16			EN 558 Ser.3	A	D1	□ t	k
			K	G	nº xd	K	G	nº xd	L				
50	165	19	125	99	4x19	125	99	4x19	178	202.5	125	35	63
65	185	19	145	118	4x19	145	118	4x19	190	233	150	35	63
80	200	19	160	132	8x19	160	132	8x19	203	268	175	35	63
100	220	19	180	156	8x19	180	156	8x19	229	310	200	35	63
125	250	19	210	184	8x19	210	184	8x19	254	357.5	250	35	63
150	285	19	240	211	8x23	240	211	8x23	267	398.5	300	35	63
200	340	20	295	254	8x23	295	266	12x23	292	488.5	350	35	63
250	400	22	350	309	12x23	355	319	12x28	330	581.5	400	35	63
300	455	24.5	400	363	12x23	410	370	12x28	356	656.5	500	35	63
350	520	35	460	429	16x23	470	429	16x28	381	750	500	48	75
400	580	36.5	515	480	16x28	525	480	16x31	406	971	630	48	75
450	640	39.5	565	530	20x28	585	548	20x31	432	971	630	48	75
500	715	42	620	582	20x28	650	609	20x34	457	1103	800	48	75
600	840	47.5	725	682	20x31	770	720	20x37	508	1280	800	48	75

BV-05-47

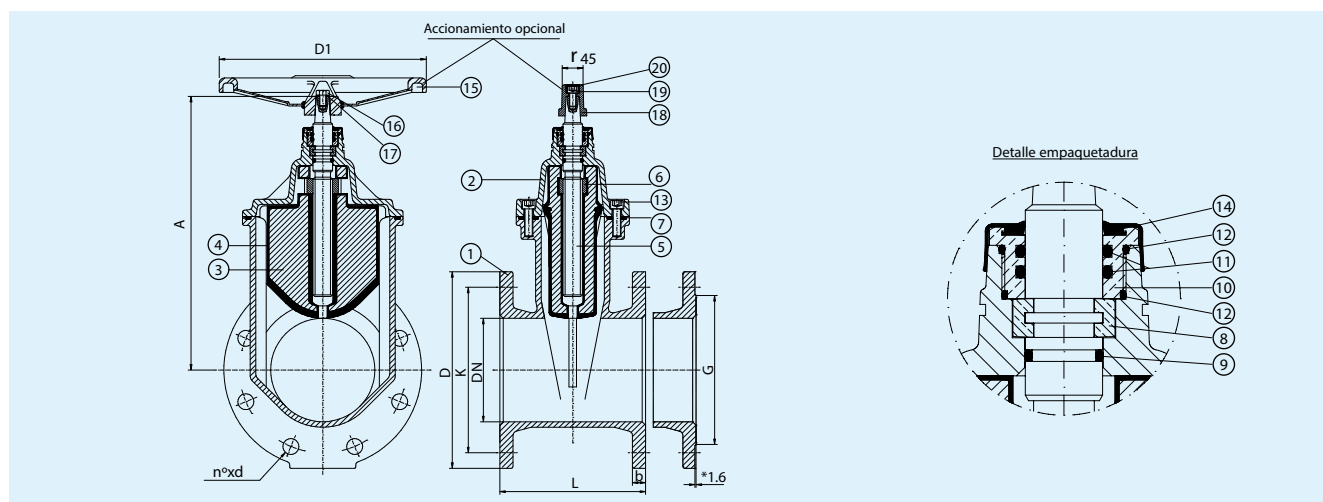
Válvula de compuerta

ANSI



Marca	Denominación	Nº piezas	Material	Norma
1	Cuerpo	1	EN-GJS-500-7 (GGG-50)	EN 1563
2	Tapa	1	EN-GJS-500-7 (GGG-50)	EN 1563
3	Cierre	1	EN-GJS-500-7 (GGG-50)	EN 1563
4	Revestimiento de cierre	1	EPDM	EN 681-1
5	Eje	1	X20 Cr13	EN 10088
6	Tuerca sujeción cierre	1	Aleación Cobre	EN 12165
7	Junta cuerpo-tapa	1	EPDM	EN 681-1
8	Arandela de sujeción	1	Aleación Cobre	EN 12165
9	Junta tórica en eje	1	EPDM	EN 681-1
10	Tuerca prensa	1	Aleación Cobre	EN 12165
11	Junta tórica tuerca prensa	2	NBR	ASTM 2000
12	Junta tórica tuerca prensa / tapa	2	NBR	ASTM 2000
13	Tornillo cuerpo-tapa	s/DN	Acero 8.8 (con recubrimiento GEOMET)	DIN 912
14	Guardapolvo	1	EPDM	
15	Volante	1	Acero Estampado	
16	Tornillo de volante	1	X5 CrNi 18 10	EN 10088
17	Arandela de volante	1	X5 CrNi 18 10	EN 10088
18	Cuadrado	1	EN-GJS-500-7 (GGG-50)	EN 1563
19	Tornillo cuadrado	1	X5 CrNi 18 10	EN 10088
20	Tapón cuadrado	1	Lupolen	

DN-50/300



DN		ANSI B16.1 Clase 125/150			ANSI B16.1		L	A	D1	Nº vueltas para cierre
mm	pulg.	D	K	*G	b	nº x d	ANSI B16.10			
50	2"	152.5	120.5	92.1	ANSI B16.1	4x19	178	208.5	125	12.5
65	2 1/2"	178	140	104.8		4x19	190.5	245	150	13
80	3"	190.5	152.5	127		4x19	203	278	175	16
100	4"	229	190.5	157.2	ANSI B16.1/B16.5	8x19	229	317.5	200	20
125	5"	254	216	185.7		8x23	254	367.5	250	25
150	6"	279.5	241.5	215.9		8x23	266.5	408.5	300	30
200	8"	343	298.5	269.9		8x23	292	496.5	350	33
250	10"	406.5	362	323.8		12x25.5	330	589.5	400	45
300	12"	482.5	432	381	12x25.5	355.5	664.5	500	50	

Las bridas serán planas o con resalte, esto se especificará bajo pedido, el resalte será siempre de 1,6 mm.

Nota: DN superiores, consultar.

Válvula de Compuerta Sistema enterramiento

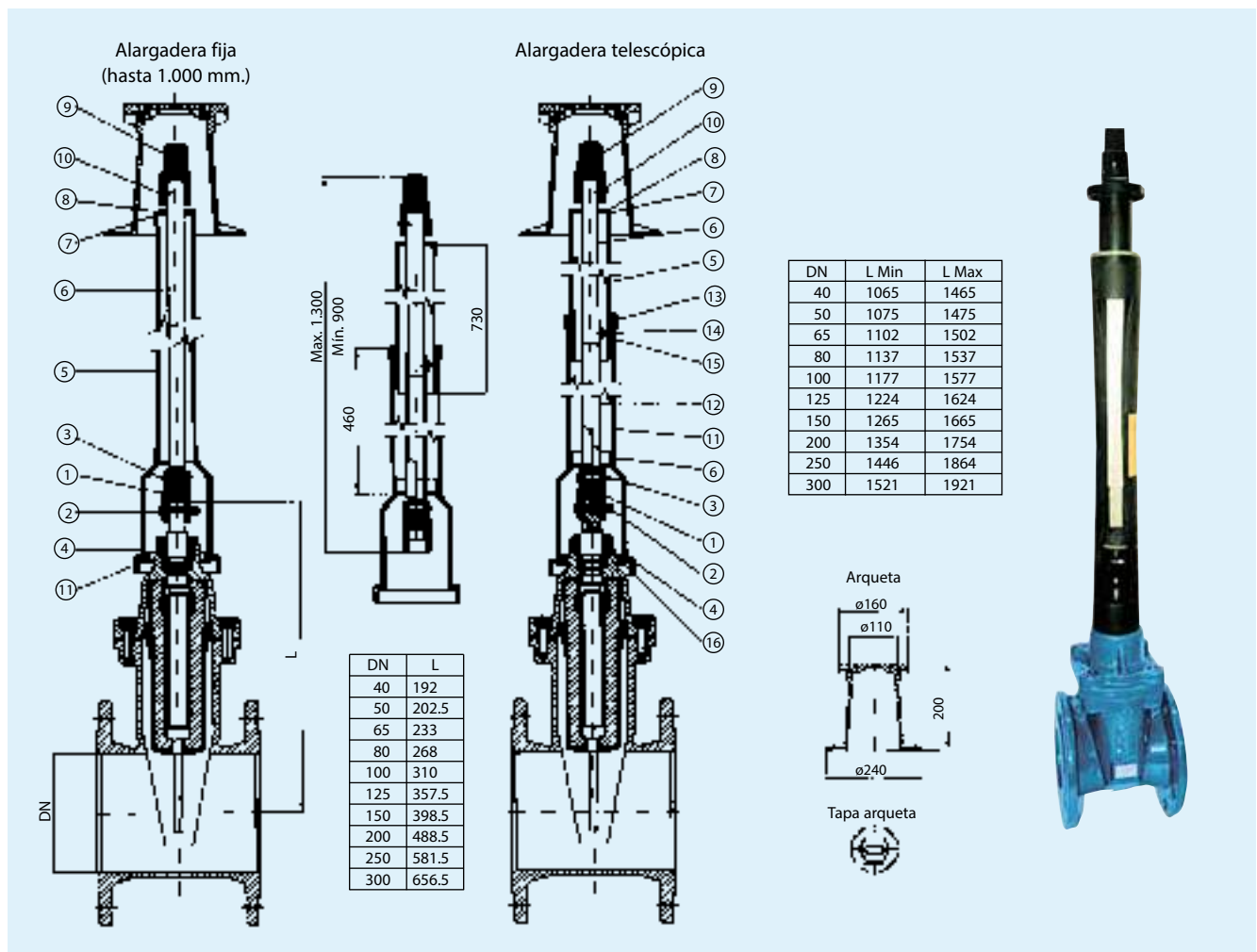
Alargadera fija

Marca	Denominación	Nº piezas	Material
1	Cuadradillo intermedio	1	EN-GJS-500-7 (GGG-50)
2	Pasador aletas	1	St3 / Zn6
3	Pasador elástico	1	Acero
4	Campana	1	Polietileno
5	Tubo PVC	1	PVC
6	Barra maciza	1	St3 / Zn6
7	Tapón	1	PVC
8	Junta tapón	1	NBR
9	Cuadradillo accionamiento	1	EN-GJS-500-7 (GGG-50)
10	Varilla rosc. c/punta	1	Ac. Inox. 18/8
11	Casquillo enterrar	1	

Alargadera telescópica

Marca	Denominación	Nº piezas	Material
1	Cuadradillo intermedio	1	EN-GJS-500-7 (GGG-50)
2	Pasador aletas	1	St3 / Zn6
3	Pasador elástico	1	Acero
4	Campana	1	Polietileno
5	Tubo PVC	1	PVC
6	Barra maciza	1	St3 / Zn6
7	Tapón	1	PVC
8	Junta tapón	1	NBR
9	Cuadradillo accionamiento	1	EN-GJS-500-7 (GGG-50)
10	Varilla rosc. c/punta	1	Ac. Inox. 18/8
11	Tubo PVC	1	PVC
12	Barra hueca	1	St3 / Zn6
13	Junta tubos	1	NBR
14	Prisionero	1	Acero
15	Tuerca (Soldada)	1	Acero
16	Casquillo enterrar	1	

PN-10/16 / DN-40/300



Nota: DN superiores y otros tipos de extensión (columna de maniobra,...) bajo consulta.



VÁLVULA DE COMPUERTA AVK, EMBRIDADA, PN10/16 EN558/s.15 (F5), eje en inox, tornillos A2

02/60-0035



Las válvulas de compuerta AVK se diseñan con calidad en cada detalle. La compuerta está completamente vulcanizada con EPDM certificado para agua potable. Cuenta con una excelente durabilidad por la capacidad del caucho de recuperar su forma original, por el proceso de vulcanización de doble unión y por el robusto diseño de la compuerta. El sistema de empaquetadura de triple seguridad, un eje de alta resistencia y la protección completa contra la corrosión, aseguran una fiabilidad inigualable.



Descripción del producto:

Válvula de compuerta embreadada EN 558-2 S.15/DIN F5. Para agua potable y líquidos neutros a un máximo de 70° C

Normas:

- Diseñada según la norma EN 1074 parte 1 y 2, Diseñada según EN 1171
- Distancia entre caras según EN 558 Tabla 2 Serie Básica 15
- Bridas y orificios según EN1092-2 (ISO 7005-2), PN10/16

Ensayos/certificados:

- Prueba hidráulica según EN 1074 parte 1 y 2 / EN 12266
- Asiento: 1.1 x PN (en bar), Cuerpo: 1.5 x PN (en bar). Ensayo del par de cierre.
- Certificado según ACS-Francia
- Certificado Belgaqua
- Aprobación según DIN-DVGW. Certificado NW-6202BN0109
- Aprobación según KIWA. Certificado K 6320
- Aprobación según ÖVGW. Certificado W 1.417
- Certificada según SVGW. Certificado No. 0301-4606



Características:

- Tuerca fija, integrada en la compuerta, evita vibraciones y asegura durabilidad
- Compuerta completamente vulcanizada con EPDM certificado agua potable y con zapatas integradas que facilitan una suave operación
- Gran orificio cónico en el hueco del eje en la compuerta que previene el estancamiento del agua
- Compuerta y cuerpo con guías que garantizan un funcionamiento estable
- Eje de acero inoxidable con anillo de paro de la compuerta y rosca laminada para una alta resistencia
- Collarín de empuje que proporciona la fijación del eje y bajos pares de funcionamiento
- Empaquetadura de triple seguridad con un sellado superior de NBR, un cojinete de poliamida con cuatro juntas tóricas de NBR y un manguito inferior de EPDM
- Junta de EPDM alojada entre cuerpo y tapa
- Tornillos de acero inoxidable sellados con silicona y protegidos por la junta de la tapa
- Paso total
- Bajo para de maniobra
- Revestimiento de epoxi según EN14901 y DIN 3476-1, certificado GSK

Accesorios:

Capuchón, volante, eje de extensión, boca de llave, brida de acoplamiento y brida doble cámara



kiwa

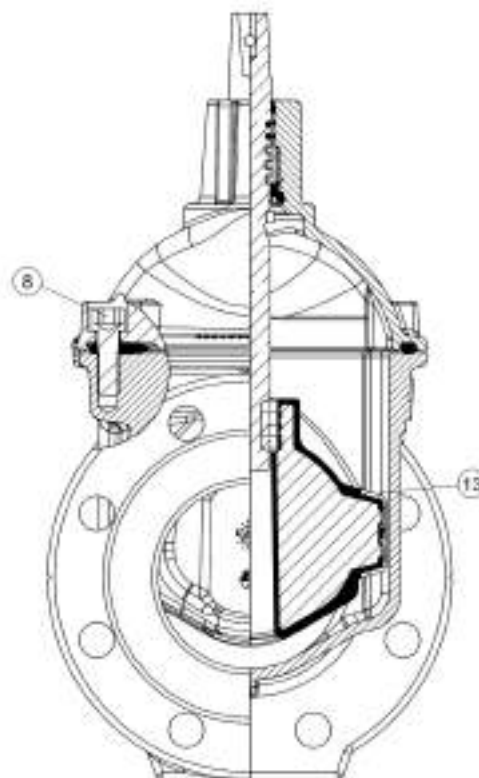
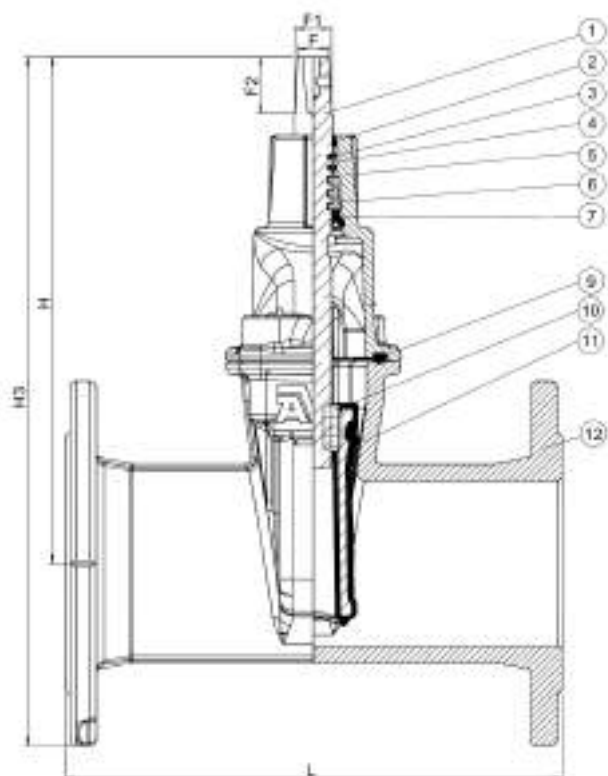


Expect... **AVK**

Los diseños, materiales y especificaciones están sujetos a cambios sin previo aviso debido al continuo desarrollo de nuestra gama de productos.

VÁLVULA DE COMPUERTA AVK, EMBRIDADA, PN10/16
EN558/s.15 (F5), eje en inox, tornillos A2

02/60-0035



Despiece:

1. Eje	Acero inoxidable 1.4104 (430F)	8. Tornillo de la tapa	Acero inox A2, sellado con silicona
2. Sellado superior	Caucho NBR	9. Junta de la tapa	Caucho EPDM
3. Junta tórica	Caucho NBR	10. Tuerca integrada	Latón CW626N, RDZ
4. Cojinete	Poliamida	11. Compuerta	Fund. dúctil, encapsulada en EPDM
5. Tapa	Fundición dúctil GJS-500-7	12. Cuerpo	Fundición dúctil GJS-500-7
6. Collarín de empuje	Latón CW602N, RDZ	13. Guía de la compuerta	Poliamida
7. Manguito inferior	Caucho EPDM		

Los componentes pueden ser sustituidos por materiales de clase equivalente o superior sin previo aviso.

Referencias y dimensiones:

Referencia AVK	DN	Brida	L	H	H3	F	F1	F2	Peso teórico
	mm	Taladrado	mm	mm	mm	mm	mm	mm	kg
02-050-60-014649	50	PN10/16	250	209	292	14	16	30	9,7
02-065-60-014649	65	PN10/16	270	243	336	17	20	34	15
02-080-60-014649	80	PN10/16	280	282	382	17	20	34	19
02-100-60-014649	100	PN10/16	300	319	429	19	22	34	25
02-125-60-014649	125	PN10/16	325	346	471	19	22	34	24
02-150-60-014649	150	PN10/16	350	403	596	19	22	34	49
02-200-60-004649	200	PN10	400	490	660	24	28	34	54
02-200-60-014649	200	PN16	400	490	660	24	28	34	70
02-250-60-00	250	PN10	450	664	864	27	31	47	110
02-250-60-004649	250	PN10	450	625	820	27	31	47	88
02-250-60-01	250	PN16	450	664	864	27	31	47	110
02-250-60-014649	250	PN16	450	625	820	27	31	47	110
02-300-60-00	300	PN10	500	740	968	27	31	47	160
02-300-60-01	300	PN16	500	740	968	27	31	47	160
02-350-60-006 (1)	350	PN10	550	947	1207	32	37	55	320
02-350-60-016 (1)	350	PN16	550	947	1207	32	37	55	320
02-400-60-006	400	PN10	600	959	1249	32	37	55	342
02-400-60-016	400	PN16	600	959	1249	32	37	55	342
02-450-60-006 (2)	450	PN10	650	958	1278	32	37	55	360

Los diseños, materiales y especificaciones están sujetos a cambios sin previo aviso debido al continuo desarrollo de nuestra gama de productos.

VÁLVULA DE COMPUERTA AVK, EMBRIDADA, PN10/16
EN558/s.15 (F5), eje en inox, tornillos A2

02/60-0035

Referencias y dimensiones:

Referencia AVK	DN	Brida	L	H	H3	F	F1	F2	Peso teórico
	mm	Taladrado	mm	mm	mm	mm	mm	mm	kg
02-450-60-016 ⁽²⁾	450	PN16	650	958	1278	32	37	55	360
02-500-60-004 ⁽²⁾	500	PN10	700	958	1309	32	37	55	417
02-500-60-006 ⁽²⁾	500	PN10	700	958	1316	32	37	55	417
02-500-60-016 ⁽²⁾	500	PN16	700	958	1316	32	37	55	417

(1) Válvula con paso interior (400mm)
(2) Válvula con paso interior reducido (400mm)

VÁLVULAS DE AISLAMIENTO

LAS VÁLVULAS DE AISLAMIENTO SON UNOS COMPONENTES IMPORTANTES DEL SISTEMA QUE SIRVEN PARA DETENER EL CAUDAL DE MANERA FIABLE SIEMPRE QUE SEA NECESARIO. ESTE TIPO DE VÁLVULA SUELE EMPLEARSE COMO VÁLVULA TODO/NADA.

LA GAMA TALIS COMPRENDE VÁLVULAS DE COMPUERTA, VÁLVULAS DE MARIPOSA DE EJE CENTRADO Y DOBLE EXCÉNTRICA, VÁLVULAS DE ESFERA Y DE DIAFRAGMA PARA CUMPLIR CON LAS FUNCIONES DE AISLAMIENTO EN DIVERSAS APLICACIONES. ESTOS PRODUCTOS DE ALTA CALIDAD CUMPLEN CON LAS NORMAS INTERNACIONALES APLICABLES Y REQUISITOS DE APROBACIÓN Y ENSAYOS.



TALIS ofrece válvulas de aislamiento para agua potable, agua bruta, agua de mar, riego y agua industrial. Al escoger estas válvulas, los clientes pueden disfrutar de las prestaciones superiores y de los beneficios de nuestros diseños innovadores.

El catálogo actual de válvulas de aislamiento de TALIS es el resultado de décadas de experiencia y de desarrollo continuo del producto. Estos productos han sido sometidos a una mejora continua para satisfacer las necesidades del mercado y del cliente.

Disponemos de diferentes conexiones y tipos de cuerpo para las válvulas de compuerta de cierre elástico, lo que permite a los clientes elegir la más adecuada para cada instalación. Gracias a su paso total y a sus bajos pares de maniobra, garantizan la estanqueidad de la red y minimizan las pérdidas de presión.

Debido a su diseño compacto, las válvulas de mariposa de eje centrado son muy conocidas en las plantas de tratamiento de aguas y desaladoras. Las aplicaciones con diámetros hasta DN1800 y presiones de hasta 16 bares pueden estar equipadas con este tipo de válvula. Se adaptan con facilidad a diferentes aplicaciones y fluidos.

Las válvulas de mariposa doble

excéntricas son una solución perfecta y versátil para las aplicaciones de aislamiento con los requisitos más exigentes. Este tipo de válvula es adecuado para diámetros hasta DN3600, presiones hasta 40 bares, velocidades del caudal hasta 6 m/s y un número alto de ciclos de operación: más de 20.000.

Cuando se dan las condiciones más duras, se recomiendan las válvulas de esfera. Este tipo de válvula es capaz de soportar las más altas presiones de funcionamiento de hasta 160 bares y velocidades de caudal extremadamente altas, de 15 m/s. Al mismo tiempo, una válvula de esfera no origina literalmente ninguna pérdida de presión en su posición completamente abierta y es por ello la solución idónea para aquellas aplicaciones en las que la eficiencia energética es realmente importante: los sistemas de turbina y las estaciones de bombeo de alta presión.

Las válvulas de diafragma son idóneas para el aislamiento/cierre pero también para el control y la monitorización. Su adaptación al medio queda garantizada por una amplia gama de tipos de diafragma así como múltiples opciones de revestimiento, que la convierte en una válvula versátil para el proceso del tratamiento de aguas.



NORMAS

Nuestros productos cumplen con las normas internacionales y europeas y cuentan con la certificación de las organizaciones más prestigiosas del mundo.

REVESTIMIENTOS Y RESISTENCIA A LA CORROSIÓN

TALIS ofrece múltiples opciones en cuanto a revestimientos y materiales que permiten que los productos resistan a la corrosión frente a varios medios de fluido.

VARIAS OPCIONES DE OPERACIÓN

Disponemos de una extensa variedad de posibilidades para manejar las válvulas.

ALTA CALIDAD

Todas las válvulas de aislamiento de TALIS se han diseñado, fabricado y probado conforme a los estándares de calidad más altos. Esto da lugar a un funcionamiento limpio y seguro durante toda la larga vida útil de las válvulas.

VÁLVULAS DE COMPUERTA DE CIERRE ELÁSTICO



GAMA

- BV-05-47
- BAKIO
- INFINITY

VÁLVULAS DE MARIPOSA DE EJE CENTRADO



GAMA

- Tipo Wafer
- Tipo Lug
- Tipo bridas

VÁLVULAS DE MARIPOSA DOBLE EXCÉNTRICAS



GAMA

- Roco Wave
- Roco premium
- EAK
- Roco BLS

VÁLVULAS DE ESFERA



GAMA

-

VÁLVULAS DE DIAFRAGMA



GAMA

- MODELO B
- MODELO FD

PUNTOS CLAVE

- Durabilidad: completamente estanca durante toda su vida útil de conformidad con EN1074 y fabricado con materiales de alta calidad y con cuerpo y tapas recubiertos íntegramente
- Seguridad: el sistema patentado de bayoneta (de hasta DN300) evita cualquier riesgo de auto desmontaje, de fuga o de desanclaje del eje.
- Funcionamiento: asegura un par de funcionamiento bajo durante la vida útil de la válvula
- Disponible con varias conexiones y recubrimientos y en toda la gama de DN

PUNTOS CLAVE

- Adaptación al medio asegurada gracias a una amplia gama de recubrimientos interiores, así como diversos revestimientos y opciones de materiales
- Par bajo
- Amplia gama de dispositivos de operación
- Diseño compacto

PUNTOS CLAVE

- Doble excentricidad para garantizar un estrés mínimo en el sellado
- Forma de disco optimizada para reducir pérdidas de presión
- Forma poligonal del eje motor para una conexión segura
- REDUCTOR con tiempo de cierre en dos pasos para evitar aumentos de presión

PUNTOS CLAVE

- Paso total para pérdidas muy bajas de presión
- Especialmente diseñada para velocidades y presiones altas
- REDUCTOR con tiempo de cierre en dos pasos para evitar aumentos de presión
- Doble excentricidad para garantizar un estrés mínimo en el sellado

PUNTOS CLAVE

- Diseño recto
- Interior protegido contra el medio
- Adaptación al medio asegurada gracias a una amplia gama de diafragmas, así como diversas opciones de revestimiento

HOMOLOGACIONES

NF - DVGW - KIWA - ÖVGW - WRAS

HOMOLOGACIONES

ACS - WRAS - DVGW

HOMOLOGACIONES

ACS - WRAS - DVGW - KIWA

HOMOLOGACIONES

-

HOMOLOGACIONES

-

DATOS TÉCNICOS

Gama de DN: 20-1200mm
PN máxima:
- 16 bares hasta DN1200
- 25 bares hasta DN300

DATOS TÉCNICOS

Gama de DN: 32-1800mm
PN máxima: 16 bares

DATOS TÉCNICOS

Gama de DN: 150-3600mm
PN máxima: 40 bares

DATOS TÉCNICOS

Gama de DN: 80-1200mm
PN máxima: 160 bares

DATOS TÉCNICOS

Gama de DN: 15-300mm
PN máxima: 10 bares

INFINITY

DISEÑADA PARA SER LA MEJOR



INFINITY ES LA NOVEDAD MÁS RECIENTE DE GRUPO TALIS EN EL CAMPO DE VÁLVULAS DE COMPUERTA DE CIERRE ELÁSTICO.

IMPULSADA POR LA TECNOLOGÍA MÁS AVANZADA, LA COMPUERTA INFINITY POSEE CARACTERÍSTICAS TÉCNICAS ÚNICAS EN EL MERCADO (SISTEMA DE BAYONETA).

INFINITY, DISEÑADA Y FABRICADA AL 100% EN EUROPA Y CON MATERIALES DE ALTA CALIDAD, OFRECE UNA SOLUCIÓN SOSTENIBLE Y COMPLETAMENTE SEGURA A LOS CLIENTES.



DURABILIDAD

1 SIN ROSCAS

- └ Recubrimiento continuo
- └ Sin corrosión

2 VÁSTAGO DE UNA PIEZA

- └ Alta resistencia del par
- └ Mayor durabilidad

3 TUERCA LIBRE

- └ Reduce la fuerza de flexión en el vástago
- └ Reemplazable

4 SISTEMA DE GUIADO DE COMPOSITE

- └ Reduce el desgaste
- └ Sin corrosión

FUNCIONAMIENTO

5 CASQUILLO

- └ Reduce la fricción
- └ Bajo par de trabajo

6 SISTEMA DE GUIADO

- └ Guía macho de composite para asegurar un bajo par de trabajo

SEGURIDAD

7 SISTEMA DE BAYONETA CON TRES PESTAÑAS DE BLOQUEO

- └ Ningún riesgo de auto desanclaje
- └ Sin fugas
- └ Sin riesgo de desanclaje del eje

VÁLVULAS DE CONTROL

LAS VÁLVULAS DE CONTROL SON LA SOLUCIÓN PARA UN FUNCIONAMIENTO AUTOMÁTICO EN LOS SISTEMAS DE DISTRIBUCIÓN O EN CUALQUIER OTRO SISTEMA QUE PRECISE EL AJUSTE DE LAS CONDICIONES DE TRABAJO, COMO LA PRESIÓN, EL NIVEL O EL CAUDAL.

EN POCAS PALABRAS, LA GAMA TALIS ES LA MÁS AMPLIA DEL MERCADO Y AÚNA TODO SU CONOCIMIENTO HISTÓRICO Y TECNOLÓGICO PARA SATISFACER A SUS CLIENTES Y USUARIOS FINALES EN SECTORES TAN VARIADOS COMO EL AGUA POTABLE, EL RIEGO, LA CONSTRUCCIÓN, LA PROTECCIÓN CONTRA INCENDIOS, LAS PRESAS Y LAS AGUAS RESIDUALES.



Sea cual sea la aplicación, TALIS acierta ofreciendo la mejor solución para el proyecto.

Disponemos de válvulas de control hidráulicas automáticas y válvulas de control accionadas mediante energía externa, presentadas de la mano de tres entidades con reconocimiento mundial como BAYARD, ERHARD y RAPHAEL.

Cada una cuenta con diseños especiales, todos relevantes por igual, que crean un amplio catálogo en continua optimización y actualización para seguir la evolución del mercado proponiendo nuevas soluciones para ayudar a nuestros clientes y compartiendo la experiencia y los conocimientos de cada fabricante.

Con este alto nivel de tecnología para las soluciones estándar y personalizadas, TALIS se enorgullece de ofrecer ocho tipos distintos de válvulas de control y una gran cantidad de combinaciones posibles.

Las válvulas de control hidráulicas automáticas (sin alimentación de energía) están disponibles con diafragma o pistón; paso reducido o total; cámara simple o doble; paso angular, recto o en Y; diafragma único o no; accionamiento directo o por controles, etc...

Las válvulas anulares, por lo general son actuadas y se emplean cuando existen riesgos de cavitación. Gracias a su gama de control completo, las válvulas anulares se adaptan muy bien en control de aire (plantas depuradoras de aguas residuales).

En todas las condiciones, TALIS puede satisfacer las necesidades con productos estándar o personalizados. La fuerza de este potencial es trabajar con nuestros clientes en confianza y ofrecer la mejor solución, teniendo presente que la solución más sencilla en cuanto a instalación y facilidad de uso suele ser la mejor. Nuestra fuerza de ventas y la asistencia técnica se utilizan para abordar proyectos completos, incluyendo otros productos TALIS de alta calidad.

VÁLVULAS AUTOMÁTICAS DE BAYARD

HYDROBLOC



TECNOLOGÍA

- Válvula de control controlada automáticamente
- Guiado por diafragma en dos puntos
- Paso total o reducido
- Cámara simple
- Cuerpo recto o angular (bajo demanda)

PUNTO CLAVE

- Precisión excelente y sostenible cualquiera que sea el caudal

CERTIFICACIONES

- ACS
- WRAS en curso
- DVGW en curso

DATOS TÉCNICOS

DN rango:
32 – 1000mm
PN Máx: 25 bar

MONOSTAB



TECNOLOGÍA

- Válvula de control accionada directamente
- Tecnología de diafragma
- Paso total

PUNTO CLAVE

- Sencillez

CERTIFICACIONES

- ACS
- WRAS en curso
- DVGW en curso

DATOS TÉCNICOS

DN rango:
40 – 200mm
PN Máx: 40 bar

VÁLVULAS DE CONTROL DE ERHARD

VÁLVULA ANULAR RKV



TECNOLOGÍA

- Válvula de control manual o accionada
- Todos los actuadores disponibles (eléctricos, neumáticos, hidráulicos, contrapeso...)
- Insertos exclusivos hechos a medida para la mejor eficiencia contra la cavitación teniendo en cuenta las condiciones de servicio

PUNTO CLAVE

- La mejor arma contra la cavitación

CERTIFICACIONES

- ACS
- WRAS en curso
- DVGW
- NSF

DATOS TÉCNICOS

DN rango:
100 – 2000mm
PN Máx: 160 bar

CONTROL DE CAUDAL REV



TECNOLOGÍA

- Válvula de pistón
- Válvula de control manual o accionada
- Pistón a medida

PUNTO CLAVE

- Solución anticavitación en diámetros pequeños

CERTIFICACIONES

- ACS
- WRAS en curso
- DVGW

DATOS TÉCNICOS

DN rango:
50 – 150mm
PN Máx: 40 bar

VÁLVULAS AUTOMÁTICAS DE RAPHAEL

RAF



TECNOLOGÍA

- Válvula de control controlada automáticamente
- Diafragma único
- Diafragma patentado sin resorte

PUNTO CLAVE

- Sencillez

CERTIFICACIONES

- WRAS en curso
- DVGW en curso

DATOS TÉCNICOS

DN rango:
40 – 400mm
PN Máx: 16 bar

RAY



TECNOLOGÍA

- Válvula de control controlada automáticamente
- Diseño Y
- Doble cámara
- Paso total

PUNTO CLAVE

- Para sistema de baja energía

CERTIFICACIONES

- ACS en curso
- WRAS en curso
- DVGW en curso

DATOS TÉCNICOS

DN rango:
50 – 250mm
PN Máx: 16 bar

TIPO G



TECNOLOGÍA

- Válvula de control controlada automáticamente
- Tipo de pistón
- Semi restricción o conexiones regulares

PUNTO CLAVE

- Resistencia: Para sistema de alta energía

CERTIFICACIONES

- ACS en curso
- WRAS en curso
- DVGW en curso

DATOS TÉCNICOS

DN rango:
50 – 800mm
PN Máx: 64 bar

12 PREGUNTAS PARA AYUDARLE A ELEGIR

LA REGULACIÓN ES UNA ESPECIALIDAD TÉCNICA DE LAS VÁLVULAS. SE DISTINGUE BÁSICAMENTE ENTRE DOS TIPOS DE VÁLVULAS DE CONTROL:

└ **Válvulas de control controladas por energía externa que se accionan eléctrica, neumática, hidráulica o manualmente.**

En caso de actuadores eléctricos o neumáticos, se suelen combinar con su correspondiente tecnología de control que regula la apertura de la válvula en función de la presión actual o de los valores de caudal. La válvula anular ERHARD es un ejemplo de este tipo de válvula.

└ **En cambio, las válvulas de control accionadas por el medio obtienen la energía del mismo medio.** Por un lado, están disponibles sin circuito piloto, por ejemplo, la válvula reductora de presión MONOSTAB, donde se puede ajustar dicha reducción manualmente con el resorte. Por otro, las válvulas de control accionadas por el medio también se pueden equipar con un control previo. Normalmente se conoce como control por PILOTO y permite un control muy preciso y ajustado, así como la integración de varias opciones de control.

La combinación de varios dispositivos de control en una misma válvula da lugar a variantes para gran cantidad de tareas.

No hay muchas reglas formales para escoger una válvula de control. En última instancia, la aplicación orienta la elección. Para ser eficiente, la elección de una válvula de control necesita pragmatismo y un buen conocimiento del proceso.

1 ¿Cuál es mi **aplicación**?

Agua (tratamiento, transporte y distribución), riego, protección contra incendios, industria, presas o energía hidráulica.

Observaciones: Todas las aplicaciones se pueden controlar por todo el portafolio, excepto la protección contra incendios que requiere RAF y certificaciones específicas y RAF-P (sólo adecuado para riego).

2 ¿Cuál es el **parámetro** que quiero controlar: presión – nivel – caudal?

Recuerde que las válvulas de control permiten el control de uno, dos o los tres parámetros a la vez. En la mayoría de las ocasiones solo se escoge un parámetro, pero teniendo en cuenta la gama de válvulas de control TALIS, las soluciones son prácticamente ilimitadas.

Observaciones: En las siguientes páginas, se divide cada tipo de válvula de control automática según el parámetro. No se tienen en cuenta las válvulas anulares en las que se necesita la instalación de un automatismo y sensores.

3 ¿Cuál es el **diámetro** de la instalación (antes de calibrar la válvula de control)?

Esta es la base para trabajar en el proyecto, a pesar del hecho de que las válvulas de control de TALIS permiten, potencialmente, un diámetro más pequeño.

Observaciones: algunas válvulas de control automáticas no están disponibles a partir de un diámetro determinado. Por ejemplo, la gama RAY abarca de 50 a 250 mm y la gama RAF de 40 a 400 mm: si usted trabaja con tuberías DN1000, no necesita evaluar esos tipos.

4 ¿Cuál es la **presión nominal** de la instalación?

En algunos casos, las instalaciones se realizan con una presión nominal superior a la que se necesita normalmente. Con el fin de evitar decepciones (en especial cuando el proyecto sustituye a otro componente) es importante tener las conexiones adecuadas.

Observaciones: Si PN16 está disponible para toda la gama de válvulas de control TALIS, se pueden plantear PN25 y PN40 con válvulas Hydrobloc/Monostab/Tipo G y válvulas anular/control del caudal. ¿Superior a PN40? Las válvulas anular y las Tipo G son la solución.

LA VÁLVULA DE CONTROL ADECUADA

5 ¿Cuáles son las presiones máxima y mínima en la entrada de la válvula de control que deseo instalar?

La presión máxima le ayudará a definir el PN adecuado y, en parte, el tamaño de la válvula de control. Recuerde que la presión de entrada puede variar (pérdida de presión en la red debido al caudal, fugas, nivel del depósito o de la presa etc...).

6 ¿Cuál es, o será, la presión de salida o las presiones de salida mínima y máxima?

La mayoría de las válvulas de control suministran el caudal a la misma presión de salida (que se puede ajustar con una válvula reductora TALIS). En ocasiones, puede variar la presión de salida (nivel del depósito que se pretende alcanzar, un consumo superior puntual en una zona industrial o agraria etc...).

Observaciones: estos criterios son importantes para analizar los riesgos de cavitación y las curvas de apertura. Si las válvulas anulares están dedicadas especialmente a condiciones de funcionamiento exigentes, una buena alternativa es el modelo Hydrobloc con dispositivo anticavitación y el tipo G.

7 ¿Cuáles son los caudales mínimo (puede ser 0) y máximo?

Todas las válvulas de control de TALIS son estancas sin caudal. No obstante, se puede tener en cuenta cuando el proyecto precisa de un diseño específico o para confirmar riesgos de cavitación. Respecto al caudal máximo, es importante evaluar la velocidad en la válvula de control así como las pérdidas de carga generadas en su interior.

8 ¿Hay suministro eléctrico en la zona?

Las válvulas de control de TALIS no requieren suministro eléctrico. Sin embargo, sí es necesario para las válvulas de control accionadas o las de control eléctrico que funcionan con solenoide/s.

Observaciones: Normalmente, cuando el control procede de un automatismo, hay electricidad presente. Excepto Monostab que no se puede accionar, las válvulas de control automáticas de TALIS se pueden controlar con baja tensión (desde 6V) mientras que las válvulas anulares de control necesitan 230 V o 400 V.

9 ¿Quiero un actuador?

Disponemos de diferentes actuadores: eléctricos, neumáticos, hidráulicos, etc... Cualquiera que sea el tipo de actuador, también hay controles automáticos (con control remoto o sin él) y, opcionalmente, sensores. A partir de aquí se pueden conseguir múltiples posibilidades de control. Los equipos de TALIS le ayudan a elegir el actuador adecuado y la válvula de control apropiada en función de su proyecto.

Observaciones: normalmente, este tipo de actuadores es exclusivo de las válvulas anulares y de control del caudal.

10 ¿Quiero un control manual?

El control manual está disponible en toda la gama excepto en las válvulas de control de accionamiento directo (es técnicamente imposible). Contemplamos dos tipos de control manual:

- └ Control manual permanente.
- └ Control manual de seguridad (en caso de problemas en la red, emergencias o disfunciones).

Observaciones: gracias a su flexibilidad, la gama TALIS ofrece una cantidad considerable de opciones para todos los tipos de válvulas de control, excepto Monostab.

11 ¿Quiero un sistema automático sin electricidad?

En caso afirmativo, las válvulas de control automáticas TALIS funcionan solo con la presión del fluido y ofrecen una solución para sus requisitos. En caso negativo, la solución pasa por las válvulas de control de TALIS graduales, eléctricas o accionadas.

12 ¿Debo tener en cuenta otros aspectos fundamentales? (como puede ser el mantenimiento de la presión de entrada, garantizar el cierre o la apertura automáticos si hay un fallo eléctrico o el aporte de seguridad adicional)

En algunos casos, la función principal de las válvulas de control de TALIS es tan importante que otras prestaciones adicionales (como la seguridad ante cortes de corriente o presiones bajas) pasan desapercibidas. Trabaje con nuestros equipos para comprobar si es posible integrar equipamiento adicional. Tenga en cuenta que la sencillez es, normalmente, un factor de éxito en las operaciones del sistema.

PROTECCIÓN DE REDES

EL CRECIMIENTO DE LA POBLACIÓN MUNDIAL Y LA NECESIDAD DE MEJORAR EL ACCESO AL AGUA POTABLE Y AL SANEAMIENTO IMPLICA UN INCREMENTO DE LAS ESTACIONES DE BOMBEO Y LA AMPLIACIÓN DE LAS REDES.

EL DISEÑO Y LA INSTALACIÓN DE LAS ESTACIONES DE BOMBEO Y DE LAS REDES SUPONEN GRANDES INVERSIONES. POR LO TANTO, RESULTA FUNDAMENTAL CONSERVAR LA INTEGRIDAD DE LOS SISTEMAS Y SU RENDIMIENTO.

CON ESTE OBJETIVO, TALIS OFRECE UNA DE LAS MAYORES GAMAS DE EQUIPAMIENTO DE PROTECCIÓN PARA OPTIMIZAR LAS REDES Y LAS ESTACIONES DE BOMBEO A LARGO PLAZO.



VÁLVULA DE RETENCIÓN A CLAPETA CON CONTRAPESO



DJET VÁLVULA DE SOBREPRESIÓN EN CAMPO EXPERIMENTAL



VÁLVULA DE AIREACIÓN TRIFUNCIONAL



CAJA DE FILTROS PROTEGIENDO UNA VÁLVULA HYDROBLOC

- **Válvulas de aireación** para agua limpia y aguas residuales, para evitar la presencia de aire en nuestras redes.
- **Cajas de filtros**, filtros tipo Y y filtro de acero inoxidable bridado para adaptarse a las especificaciones del mercado mundial
- **Válvulas de flotador** de 1/2" a 300mm, cuerpos rectos y angulares
- **Válvula de seguridad** para la protección inmediata contra las ondas de sobrepresión.
- Válvula de retención específica y desconectores de DN20 a DN250 y dispositivo de lavado para la **protección sanitaria**
- Amplio surtido de **contadores de agua** adecuados para aplicaciones industriales y de irrigación



VÁLVULAS DE RETENCIÓN

7 DISEÑOS DIFERENTES PARA UN AMPLIO PANEL DE APLICACIONES



VÁLVULAS DE FLOTADOR

DE 1/2" A 300MM, CUERPOS RECTOS Y ANGULARES



VÁLVULAS DE AIREACIÓN

PARA FINES DE AGUA LIMPIA Y AGUAS RESIDUALES, PARA CONTROLAR LA PRESENCIA DE AIRE IN NUESTRAS REDES



VÁLVULA DE SEGURIDAD

PARA UNA PROTECCIÓN INMEDIATA CONTRA ONDAS DE SOBREPRESIÓN



FILTROS

CAJAS DE FILTROS, FILTROS TIPO Y Y FILTRO DE ACERO INOXIDABLE BRIDADO...



PROTECCIÓN SANITARIA

CON VÁLVULA DE RETENCIÓN ESPECÍFICA Y DESCONECTORES DE DN20 A DN250 Y DISPOSITIVOS DE LAVADO

VÁLVULAS DE RETENCIÓN

DISEÑO CLAPETA OSCILANTE

VÁLVULA DE RETENCIÓN DE CLAPETA



BAYARD RANGE

MEDIO

- Agua filtrada
- Agua potable

DATOS TÉCNICOS

Diámetro nominal (DN): 50 - 400

Presión de trabajo (según DN):

16 bares / 10 bares para DN350 y DN400

Taladrado de bridas (según DN y presión de trabajo):

ISO PN10 o PN16

Temperatura del medio: de 0°C a +60°C

Véase p.113

VÁLVULA DE RETENCIÓN AWASTOP



STRATE RANGE

MEDIO

- Aguas residuales
- Agua cruda

DATOS TÉCNICOS

Diámetro nominal (DN): 50 - 300

Presión de trabajo (según DN):

10 bares

Taladrado de bridas (según DN y presión de trabajo): 10

Temperatura del medio: de -20°C a +60°C para gases hasta 120°C

Véase p.269

VÁLVULA DE RETENCIÓN RSK



STRATE RANGE

MEDIO

- Aguas residuales
- Agua cruda

DATOS TÉCNICOS

Diámetro nominal (DN): 80 - 900

Presión de trabajo (según DN):

De DN80 a DN350: 10 bares / 6 bar de DN400 a DN900 / 10 bar para estos DN bajo consulta

Taladrado de bridas (según DN y presión de trabajo): 10

Temperatura del medio: de -20°C a +60°C

Véase p.270

VÁLVULA DE RETENCIÓN DE MARIPOSA ERK



ERHARD RANGE

MEDIO

- Agua filtrada
- Agua potable

DATOS TÉCNICOS

Diámetro nominal (DN): 150 - 1400

Presión de trabajo (según DN): de 10 bares a 40 bares

Taladrado de bridas (según DN y presión de trabajo):

ISO PN10 - PN16 - PN25 ó PN40

Temperatura del medio: de -20°C a +60°C

Véase p.116

DISEÑO ASISTIDO POR RESORTE

VÁLVULA DE RETENCIÓN AXIAL IPROCHECK



BELGICAST RANGE

MEDIO

- Agua filtrada
- Agua potable

DATOS TÉCNICOS

Diámetro nominal (DN): 50 - 200

Presión de trabajo (según DN):

16 bares

Taladrado de bridas (según DN y presión de trabajo):

ISO PN10 o PN16

Temperatura del medio: de -10°C a +80°C

Véase p.118

VÁLVULA DE RETENCIÓN DE TOBERA ANTI-ARIETE EDRV



ERHARD RANGE

MEDIO

- Agua filtrada
- Agua potable

DATOS TÉCNICOS

Diámetro nominal (DN): 80 - 600

Presión de trabajo (según DN):

de 10 bares a 40 bares

Taladrado de bridas (según DN y presión de trabajo):

ISO PN10 - PN16 - PN25 ó PN40

Temperatura del medio: de -20°C a +60°C

Véase p.119

VÁLVULA DE RETENCIÓN DE DOBLE PLATO



BELGICAST RANGE

MEDIO

- Agua filtrada
- Agua potable
- Desalación

DATOS TÉCNICOS

Diámetro nominal (DN): 40 - 1200

Presión de trabajo (según DN):

de 16 bares a 100 bares según el modelo

Taladrado de bridas (según DN y presión de trabajo):

ISO PN10 - PN16 - PN25 - PN40 ó ANSI 125/150/300/600

Temperatura del medio: en función de los materiales

Véase p.120

VÁLVULA DE RETENCIÓN A BOLA



BELGICAST RANGE

MEDIO

- Aguas residuales
- Agua cruda

DATOS TÉCNICOS

Diámetro nominal (DN):

de 1" a 3" - de 40 a 400

Presión de trabajo (según DN):

16 bares / 10 bares de DN250 a DN400

Taladrado de bridas (según DN y presión de trabajo):

ISO PN10 o PN16

Temperatura del medio: de -10°C a +80°C

Véase p.268

VÁLVULAS DE AIREACIÓN

AGUA FILTRADA -AGUA POTABLE

UNA FUNCIÓN: purga de aire bajo presión

VÁLVULA DE AIREACIÓN AUTOMÁTICA



BAYARD RANGE

DATOS TÉCNICOS

Diámetro nominal (DN): 1" macho / de DN40 a DN80
Presión de trabajo (según DN): 16 bares, 25 bares o 40 bares
Taladrado de bridas (según DN y presión de trabajo): ISO PN10, PN16, PN25 ó PN40 según DN
Temperatura del medio: hasta + 70°C

Véase p.124

TRES FUNCIONES: purga de aire + entrada de gran caudal de aire+ salida de gran caudal de aire

VANNAIR



BAYARD RANGE

DATOS TÉCNICOS

Diámetro nominal (DN): 2" hembra / 40 - 200
Presión de trabajo (según DN): 16 bares, 25 bares o 40 bares
Taladrado de bridas (según DN y presión de trabajo): ISO PN10, PN16, PN25 ó PN40 según DN
Temperatura del medio: de 0°C a + 60°C

Véase p.124

TWIN AIR



ERHARD RANGE

DATOS TÉCNICOS

Diámetro nominal (DN): 50 - 200
Presión de trabajo (según DN): 16 bares, 25 bares o 40 bares
Taladrado de bridas (según DN y presión de trabajo): ISO PN10, PN16, PN25 ó PN40 según DN
Temperatura del medio: hasta + 70°C

Véase p.126

TRES FUNCIONES + conjunto subterráneo

AIR BEG



ERHARD RANGE

DATOS TÉCNICOS

Diámetro nominal (DN): 80
Presión de trabajo (según DN): 16 bares o 25 bares
Taladrado de bridas (según DN y presión de trabajo): ISO PN10/16 e ISO PN25
Temperatura del medio: hasta + 60°C

Véase p.127

AGUAS RESIDUALES

UNA FUNCIÓN: purga de aire bajo presión

VENTUSE



BAYARD RANGE

DATOS TÉCNICOS

Diámetro nominal (DN): 100
Presión de trabajo (según DN): 16 bares
Taladrado de bridas (según DN y presión de trabajo): ISO PN10/16
Temperatura del medio: hasta + 60°C

Véase p.265

AGUAS RESIDUALES

TRES FUNCIONES: purga de aire + entrada de gran caudal de aire+ salida de gran caudal de aire

AVUSE-3



BAYARD RANGE

DATOS TÉCNICOS

Diámetro nominal (DN): 50 - 80
Presión de trabajo (según DN): 10 bares
Taladrado de bridas (según DN y presión de trabajo): ISO PN10/16
Temperatura del medio: hasta + 70°C

Véase p.264

STRATE BEV-GF



STRATE RANGE

DATOS TÉCNICOS

Diámetro nominal (DN): 80 - 150
Presión de trabajo (según DN): 10 bares
Taladrado de bridas (según DN y presión de trabajo): ISO PN10
Temperatura del medio: hasta + 60°C

Véase p.266

VANNUSE



BAYARD RANGE

DATOS TÉCNICOS

Diámetro nominal (DN): 100
Presión de trabajo (según DN): 16 bares
Taladrado de bridas (según DN y presión de trabajo): ISO PN10/16
Temperatura del medio: hasta + 60°C

Véase p.266

ERHARD BEV



ERHARD RANGE

DATOS TÉCNICOS

Diámetro nominal (DN): 80 - 200
Presión de trabajo (según DN): 16 bares
Taladrado de bridas (según DN y presión de trabajo): ISO PN10 ó ISO PN16
Temperatura del medio: hasta + 60°C

Véase p.267

PROTECCIÓN CONTRA GOLPES DE ARIETE

CLAPUSE



BAYARD RANGE

DATOS TÉCNICOS

Diámetro nominal (DN): 100
Presión de trabajo (según DN): 16 bares
Taladrado de bridas (según DN y presión de trabajo): ISO PN10/16
Temperatura del medio: hasta + 60°C

Véase p.267

HIDRANTES Y BOCAS DE RIEGO

TALIS GROUP HA ESTABLECIDO EN FRANCIA UN **CENTRO DE COMPETENCIA EN HIDRANTES** QUE CENTRALIZA TODOS LOS DESARROLLOS NUEVOS. ESTA ORGANIZACIÓN NOS PERMITE COMPARTIR EXPERIENCIAS Y AUNAR NUESTROS CONOCIMIENTOS TÉCNICOS PARA CONTINUAR MEJORANDO NUESTRA GAMA, PARA SER MÁS **CREATIVOS E INNOVADORES** CON EL FIN DE SATISFACER LOS REQUISITOS DEL USUARIO Y ANTICIPARNOS A LAS NECESIDADES DEL MERCADO. UNO DE NUESTROS LOGROS MÁS RECIENTES ES LA INTRODUCCIÓN DE UNA GAMA DE SOLUCIONES INTELIGENTES.

65%

DE LOS HIDRANTES DE EUROPA
PERTENECEN A LA VARIANTE
SUBTERRÁNEA

INSTALACIÓN

SENCILLA

AMPLIA GAMA

CON TODAS LA CERTIFICACIONES
PERTINENTES

50

AÑOS DE VIDA ÚTIL

MANTENIMIENTO
SENCILLO

**PROTECCIÓN
ÓPTIMA**
ANTE LA CORROSIÓN

HIDRANTES INTELIGENTES

MEJORA DE LA EFICIENCIA DE LA
RED DE AGUAS

HIDRANTES CONTRA INCENDIOS



└ **Una amplia gama de productos, tanto en diseño subterráneo como aéreo**, ofrece soluciones adecuadas para todas las áreas de aplicación. Permitimos una gran flexibilidad a nuestros clientes para satisfacer sus múltiples requisitos. Los productos están equipados con las salidas exigidas por las normas nacionales, sistema de interrupción para evitar fugas en caso de impacto y un kit de reparación de hidrantes aéreos para reducir los costes de mantenimiento.

└ **Resistentes, diseñados para una gran durabilidad**, los productos están fabricados con hierro fundido esferoidal. La calidad de los materiales empleados, que están en contacto con el agua, así como el recubrimiento, aumentan la vida útil de los productos. Algunos de los hidrantes aéreos se ofrecen con un recubrimiento que ofrece protección a los usuarios desde la conexión de los racores, y también protege al hidrante aéreo ante las condiciones climáticas agresivas. Todos los productos disfrutan de un diseño optimizado para reducir los costes de instalación, mantenimiento y funcionamiento para los clientes.



└ **Varios recubrimientos para un elevado nivel de protección ante la corrosión**, en función de los requisitos locales, el Grupo TALIS está capacitado para suministrar tres tipos diferentes de recubrimiento:

- Epoxi por cataforesis: combina las ventajas de ambos procesos (cataforesis + epoxi) para garantizar una protección efectiva contra la corrosión al limitar el espesor general, lo cual puede reducir la resistencia a los impactos.
- Esmaltado: El esmalte es un material vitrificado, muy resistente, en el que las fibras cortas del material forman una adherencia fuerte y permanente con el sustrato metálico, lo cual evita que el esmalte se agriete en caso de daños.
- Protección contra la corrosión DUPLEX: Un sistema innovador de protección ante la corrosión formado por dos componentes: cinc pulverizado como capa base y acabado de EP/PUR como segunda capa.

BOCAS DE RIEGO



Libre acceso al agua potable para uso público: con independencia de la ubicación, podrá instalar fácilmente equipos que se integran a la perfección en el mobiliario urbano.

└ Las empresas **BELGICAST** y **BAYARD** proponen una amplia gama de bocas de riego ENTERRADOS destinados a las aplicaciones de riego y lavado aptos para las necesidades de agua. En el marco de las políticas de economía del agua y el aumento de la extracción de agua no autorizada, la gestión del agua está en juego para las empresas de agua, para evitar gastos adicionales e innecesarios...

El "consumo de agua no facturado" hace referencia al agua obtenida de la red de servicios públicos. Este tipo de agua no está medida y, por tanto, el agua usada para los servicios públicos no se contabiliza y se considera como una 'pérdida' para la red.

Esencial para la vida urbana, este equipamiento ha evolucionado por razones de seguridad y para ahorrar agua.

El mundo del agua está cambiando gracias a los sistemas electrónicos que encabezan los cambios. TALIS ofrece sistemas electrónicos con hidrantes que satisfacen las nuevas necesidades del mercado, consúltenos.



SMART-INSIDE



Hidrantes bajo nivel de tierra

UNE-EN 14.339 : 2006



0099/CPD/A40/0077

AENOR



Producto
Certificado

012/002692



HA2-100 UNE



HA1-100 UNE



ISO 9001:2008

AENOR



Empresa
Registrada

HIDRANTES BAJO



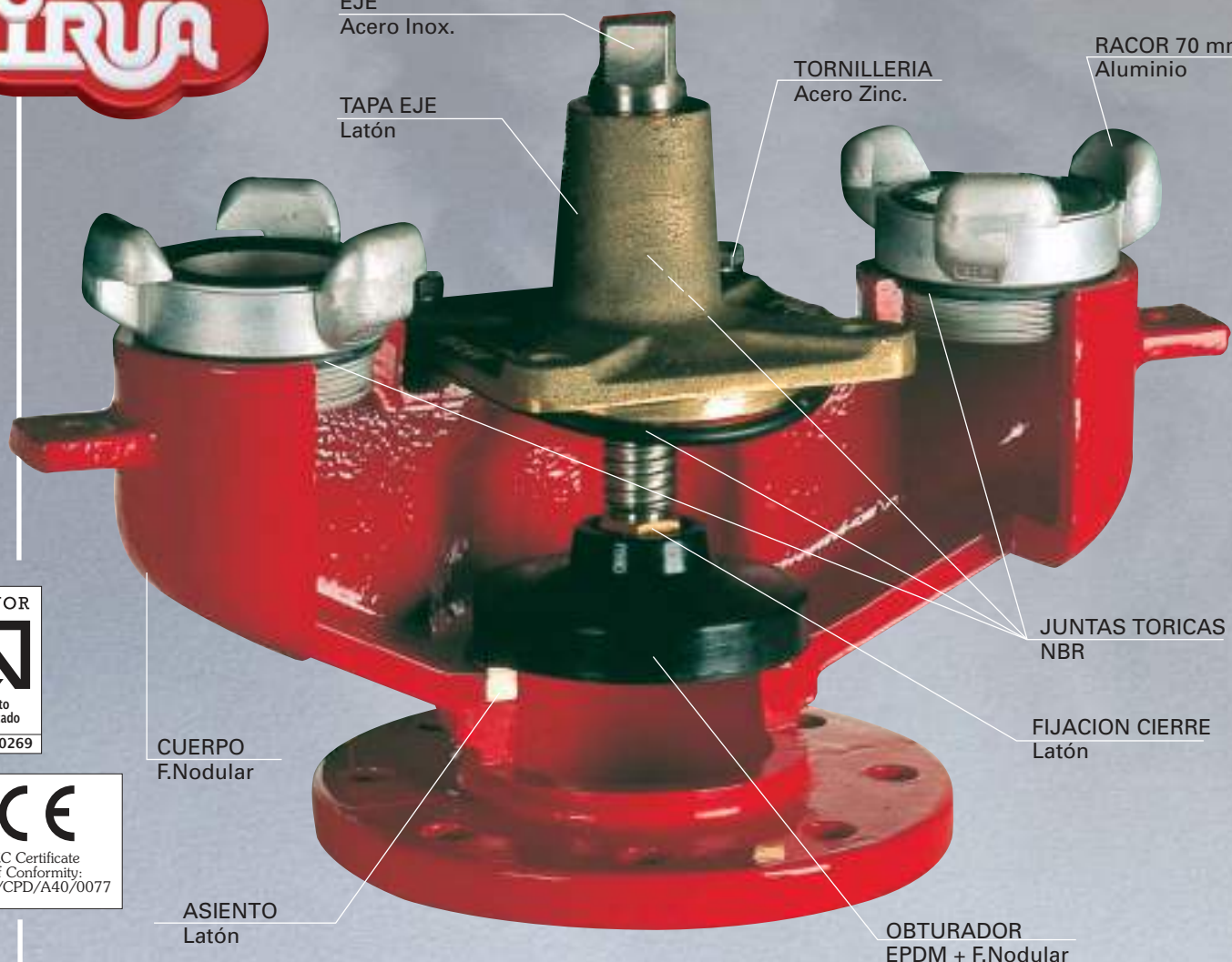
HA2-100UNE

EJE
Acero Inox.

TAPA EJE
Latón

TORNILLERIA
Acero Zinc.

RACOR 70 mm
Aluminio



JUNTAS TORICAS
NBR

FIJACION CIERRE
Latón

CUERPO
F.Nodular

ASIENTO
Latón

OBTURADOR
EPDM + F.Nodular

AENOR



Producto
Certificado

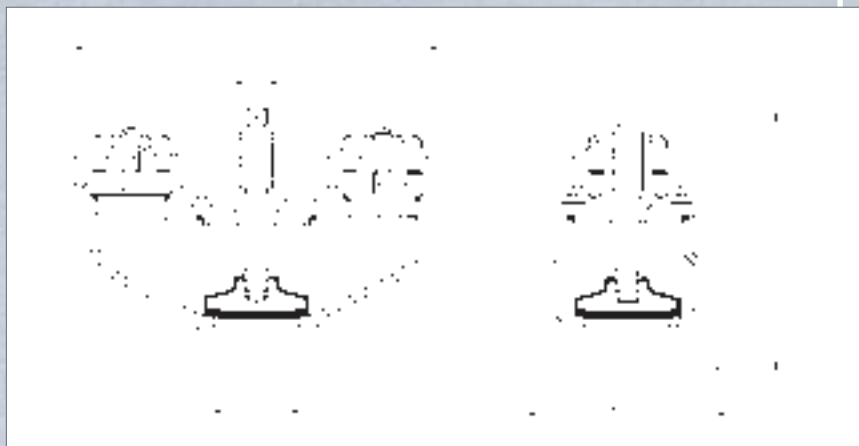
012/00269



EC Certificate
of Conformity:
0099/CPD/A40/0077

Características:

- Conforme a la norma UNE-EN 14.339:2006 y certificado por Aenor.
- Conexión de entrada DN100.
- 2 salidas de 70 mm. s/UNE 23.400 tipo Barcelona (otros tipos bajo demanda).
- Máxima calidad de todos los materiales empleados.



En cumplimiento con el Real Decreto 1.942/1.993 y Orden de 16 de Abril de 1.998 todos los hidrantes bajo nivel de tierra deberán ajustarse a las disposiciones de la norma UNE-EN 14.339:2006. Además, deberán disponer de la marca de conformidad de Aenor.

IRUA Tech Ind. ha adaptado todos sus hidrantes con el fin de ofrecer una mayor calidad a todos sus clientes cumpliendo al mismo tiempo con todas las disposiciones oficiales en vigor.

El marcado de conformidad CE y N de Aenor aseguran al cliente la adquisición de un producto contrastado exhaustivamente por un organismo oficial externo a la propia empresa. En el caso concreto de los hidrantes de arqueta estos son algunos de los ensayos a los que son sometidos con anterioridad a su venta: control de materias primas en recepción, controles de proceso, funcionamiento del conjunto de cierre, ensayos de estanquidad

NIVEL DE TIERRA

HA1-100UNE

RACOR 100 mm
Aluminio

EJE
Acero inox.

TORNILLERIA
Acero Zinc.

TAPA EJE
Latón

FIJACION
CIERRE
Latón

CUERPO
F.Nodular

JUNTAS TORICAS
NBR

ASIENTO
Latón

OBTURADOR
EPDM + F.Nodular

AENOR



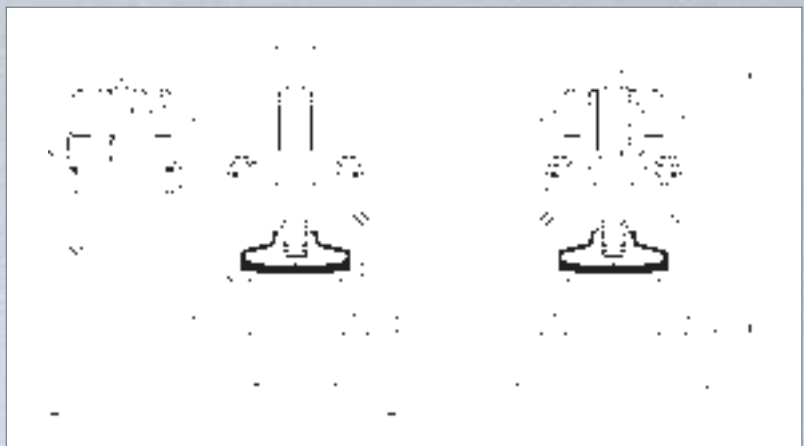
Producto
Certificado
012/002692



EC Certificate
of Conformity:
0099/CPD/A40/0077

Características:

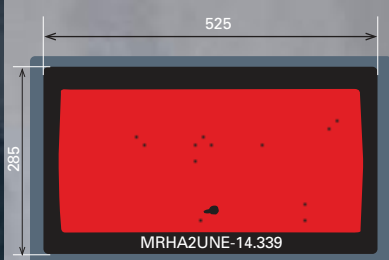
- Conforme a la norma UNE-EN 14.339:2006 y certificado por Aenor.
- Conexión de entrada DN100.
- 1 salida de 100 mm. s/UNE 23.400 tipo "Barcelona" o "Bombero" (otros tipos bajo demanda).
- Máxima calidad de todos los materiales empleados.



a 25 bar durante 10 min, par máximo de operación (M.O.T<130 N.m), y par de resistencia mínima (m.S.T>260 N.m). Todos estos ensayos son realizados por un lado por el fabricante de una forma continua y por otro por el organismo externo certificador a través de auditorías y tomas de muestras periódicas.

La alta calidad de los materiales empleados y la protección interna y externa con recubrimiento de pintura epoxy contribuyen a prolongar el perfecto estado del hidrante.

Se recomienda siempre la instalación de una válvula de aislamiento en la conducción de acceso al hidrante para facilitar las labores de mantenimiento.



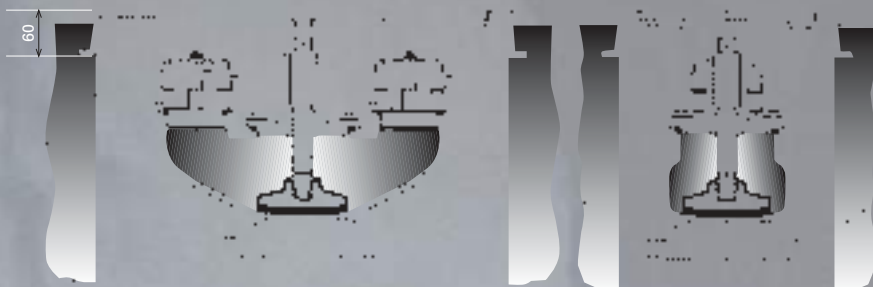
Cotas en mm.

También disponible registro profundo.

Altura: 150 mm.

Llaves de apertura disponibles bajo pedido.

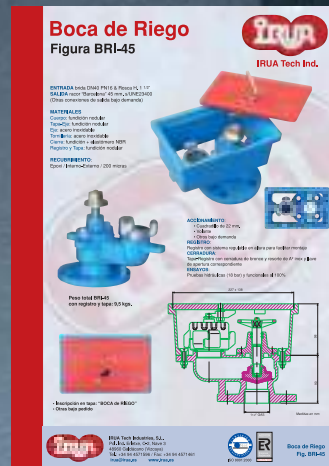
DIMENSIONES DE REGISTRO Y TAPA



IRUA garantiza el correcto servicio, prestaciones y durabilidad de sus productos en condiciones normales de trabajo. Todos los materiales empleados cumplen las más recientes normas internacionales.

Los hidrantes HA2-100UNE y HA1-100UNE son completamente fabricados por IRUA en Galdácano (Vizcaya)

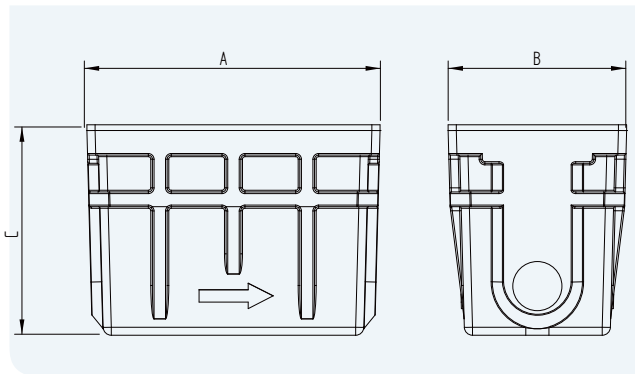
Solicite información sobre otros productos de IRUA



Marcado CE y certificados de Empresa y de Producto



IRUA Tech Industries, S.L.
 Pol. Ind. Erletxe, C-2, Nave 3
 48960 Galdácano (Vizcaya)
 Tel.: +34 94 4571596 / Fax: +34 94 4571461
 irua@irua.es www.irua.es

Arqueta en HPDE A-RQ-36AG2


Se suministra con válvula de cuadrado homologada por AGBAR

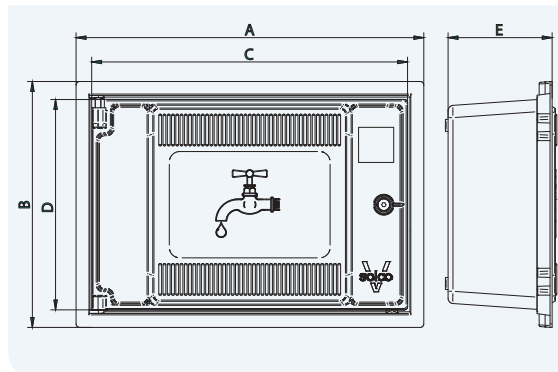
CARACTERÍSTICAS TÉCNICAS

- Arqueta fabricada en HPDE reforzada con fibra de vidrio
- Tapa fabricada en COMPOSITE de alta resistencia al desgaste y a la rotura.
- Cuerpo cierre fabricado en latón y pestillo fabricado en acero inoxidable.
- Aislamiento interno monoblock fabricado en poliestireno expandido
- Arquetas para instalación de acometidas de agua en la acera o pavimento.
- La apertura de la tapa requiere llave
- Apta para contadores via radio.

Codigo SUEZ	Codigo	A	B	C	Contador	Conexión	Válvula		Antifraude	Antirretorno
		mm.	mm.	mm.			Entrada	Salida		
17595	A-RQ-36AG20	360	220	260	DN13/15	H3/4" - H3/4"	•	•	•	•
17594	A-RQ-36AG21	360	220	260	DN20	H1" - H1"	•	•	•	•



Cofre de Poliéster con fibra de vidrio

**Marcaje a láser
sin costes adicionales**

**CARACTERÍSTICAS
TÉCNICAS**

- Armario de políéster reforzado con fibra de vidrio, moldeado en caliente y fabricado mediante compresión.
- Armario con gran resistencia a los agentes atmosféricos, y una alta resistencia al calor y al fuego.
- La puerta se han diseñado para ser retirada del armario facilitando el montaje interior.
- La puerta se suministra con pictograma grifo. Posibilidad de rotulaciones especiales bajo demanda.
- Cierre mediante pestillo en acero inoxidable accionado por un eje de latón cromado, con diferentes tipos: allen, triangular o cuadrada .
- Aislamiento térmico fabricado con poliestireno disponible opcionalmente para puerta o total.
- Armarios suministrado con dos orificios en parte inferior para facilitar la colocación de las tuberías de acometida.

Codigo	Tipo Cierre	A	B	C	D	E	Aislamiento		Unidades Caja
		mm.	mm.	mm.	mm.	mm.	Puerta	Total	
A-CP-A02535	Allen	400	300	330	245	160			1
A-CP-T02535	Triangular	400	300	330	245	16			1
A-CP-C02535	Cuadrado	400	300	330	245	16			1
A-CP-AV2535	Allen (Ventanilla)	400	300	330	245	16			1
A-CP-AV2535	Triang. (Ventanilla)	400	300	330	245	16			1
A-CP-A03045	Allen	500	350	420	290	150			1
A-CP-T03045	Triangular	500	350	420	290	150			1
A-CP-C03045	Cuadrado	500	350	420	290	150			1
A-CP-AV3045	Allen (Ventanilla)	500	350	420	290	150			1
A-CP-TV3045	Triang. (Ventanilla)	500	350	420	290	150			1
A-CP-AP3045	Allen	500	350	420	290	150	•		1
A-CP-TP3045	Triangular	500	350	420	290	150	•		1
A-CP-CP3045	Cuadrado	500	350	420	290	150	•		1
A-CP-AC3045	Allen	500	350	420	290	150	•	•	1
A-CP-TC3045	Triangular	500	350	420	290	150	•	•	1
A-CP-CC3045	Cuadrado	500	350	420	290	150	•	•	1



Cofre de Poliéster con fibra de vidrio
Configuraciones

Sin Aislamiento

Aislamiento Puerta

Aislamiento Total

Con Ventana
Detalle Cierre


- Pestillo en acero inoxidable SS304 de 2mm.
- Cuerpo de cierre en latón mecanizado
- Arandela de nylon
- Tuerca de bloqueo en acero inoxidable SS304.



Flodis

Contador de agua de velocidad, tipo chorro único

El Flodis es un contador de velocidad para la facturación doméstica, con aprobación MID, tipo chorro único, con transmisión magnética y totalizador extraseco, pre-equipado para telelectura.

PUNTOS FUERTES:

- » Chorro único, gran dinámica
- » Todo tipo de agua potable
- » Facilidad de lectura
- » Telelectura

Chorro único, gran dinámica

El contador posee, de acuerdo con la nueva directiva MID, en posición horizontal una óptima dinámica de medida. Mide con precisión a pequeños caudales, soportando al mismo tiempo caudales importantes y sobrecargas.

Una tecnología adaptada a todo tipo de aguas potables

El Flodis, al incorporar la tecnología de chorro único, es poco sensible a las partículas que accidentalmente pueda arrastrar el agua en suspensión, conservando sus prestaciones a lo largo del tiempo

El Flodis está provisto de un totalizador extraseco. La turbina es la única pieza en movimiento sumergida en el agua. La duración del Flodis está asegurada por la calidad del pivotaje y la levitación de la turbina en el rango de caudales más habituales. A pequeños caudales, la fricción de la turbina sobre su pivotaje está particularmente estudiada para garantizar resistencia y longevidad.

La calidad de los materiales utilizados permite conservar la metrología en el tiempo.

Facilidad de lectura

Para facilitar la lectura, el totalizador del contador Flodis reúne las funciones siguientes:

- » Orientable 360°, en cualquier posición una vez instalado
- » Sistema anti empañamiento
- » 8 tambores numerados, grandes y con gran contraste, 5 para registrar los m³, y 3 para los submúltiplos

Ello facilita la lectura del consumo, la verificación del buen funcionamiento del contador y la detección visual de las fugas.

La envoltura del totalizador está disponible en versiones de termoplástico sellado y vidrio-metal; la segunda ofrece una óptima robustez y estanquidad garantizada incluso en inmersión.



Flodis equipado con un módulo Cyble EverBlu

COMUNICACIÓN

El Flodis es un contador preparado para la telelectura. El totalizador está preequipado, de manera estándar, con una saeta metálica no magnética que permite la instalación de un módulo de comunicación (Cyble Sensor⁽¹⁾ o Cyble EverBlu⁽¹⁾) sin necesidad de desprecintar el contador.

La función de comunicación ofrecida por el Cyble permite, en cualquier momento:

- » La conexión a los sistemas de telelectura o telegestión
- » El equipamiento progresivo de los parques de contadores abiertos a todos los sistemas

Las aplicaciones de comunicación son numerosas y evolutivas. Entre ellas:

- » Lectura a distancia
- » Análisis de caudales
- » Gestión de dosificaciones
- » Control del parque
- » Análisis de consumos...

Lanzada en 1996, la tecnología Cyble, patentada por Itron, ha dado pruebas de fiabilidad en varios millones de contadores. Este sistema ofrece una gran apertura hacia las tecnologías de comunicación, actuales y futuras.

EQUIPAMIENTO

El contador Flodis puede estar equipado con:

- » un emisor de impulsos, el Cyble Sensor⁽¹⁾
- » un módulo de comunicaciones de radiofrecuencia, el Cyble EverBlu⁽¹⁾
- » una válvula antiretorno, incorporable en la tobera de salida

PRINCIPIO DE FUNCIONAMIENTO

El contador se compone de dos partes:

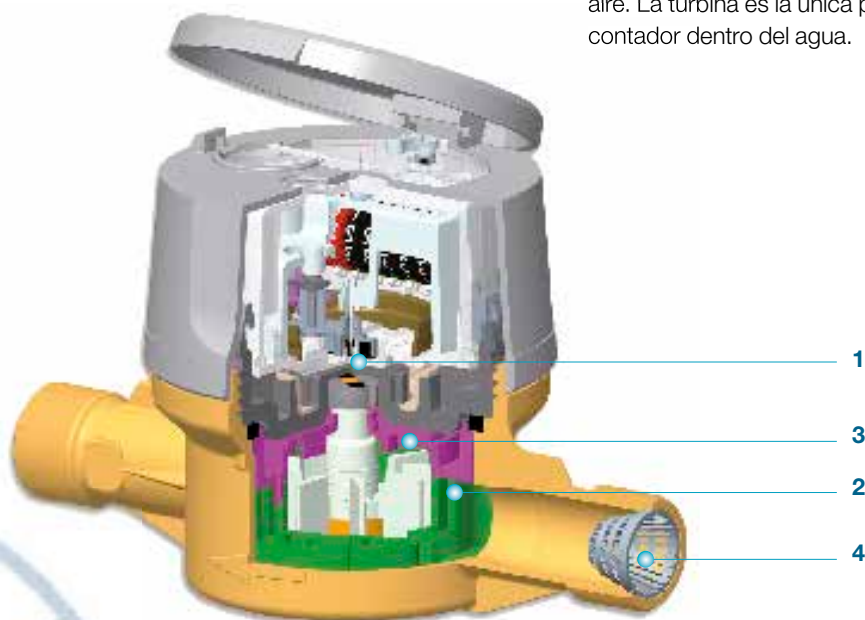
Una, hidráulica, que asegura la función de medida del fluido; otra que asegura la función de registro del consumo.

La transmisión de la información entre ambas partes se realiza mediante un acoplamiento magnético **1**.

El Flodis es un contador de velocidad de chorro único. El chorro de agua, guiado por un inyector **2** acciona la turbina **3**. Esta tecnología se adapta a todo tipo de aguas de distribución.

Equipado de serie con un filtro a la entrada **4**, es particularmente resistente a las impurezas que el agua pueda arrastrar ocasionalmente. El Flodis, al estar equipado con transmisión magnética, puede incorporar un totalizador extraseco.

El tren de engranajes y el totalizador están dentro de un recinto estanco al agua y al aire. La turbina es la única pieza móvil del contador dentro del agua.



Características metrológicas

Diámetro nominal (DN)	mm	15	20	25	32
-----------------------	----	----	----	----	----

En conformidad con la Directiva MID - (2014/32/CE)

Número de aprobación de tipo MID		LNE 19130	LNE 19864	LNE 23704		
Caudal nominal *	(Q3)	m ³ /h	2.5	4	6.3	10
Ratio *	(Q3/Q1)		200	160	160	
Caudal mínimo *	(Q1)	l/h	12.5	25	31.5	62.5
Caudal de transición *	(Q2)	l/h	20	40	50.4	100
Caudal máximo *	(Q4)	m ³ /h	3.125	5	7.875	12.5
Presión máxima admisible	bar		16			
Temperatura de funcionamiento	°C		+0.1 / +50			
Clase de entorno climático	°C		-10 / +70			

Características adicionales

Caudal arranque	l/h	5	6	10	12
Presión de ensayo	bar	25			
Capacidad del totalizador	m ³	10 ⁵			
Escalón de lectura	L	0,05			
Temperatura máxima admisible	°C	60			

(*) En la posición horizontal

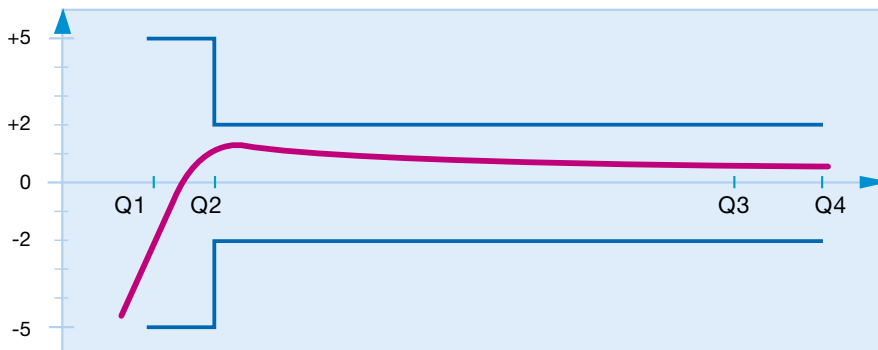


Flodis DN32

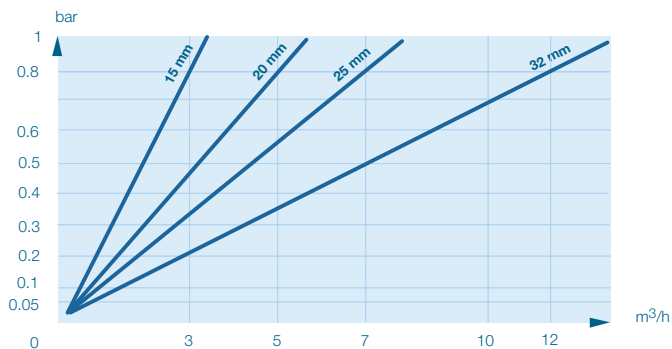


Totalizador versión TSN

CURVA DE PRECISIÓN TÍPICA (FLODIS DN 15)



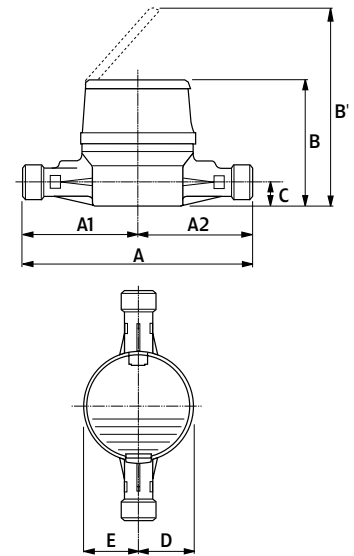
PÉRDIDA DE CARGA



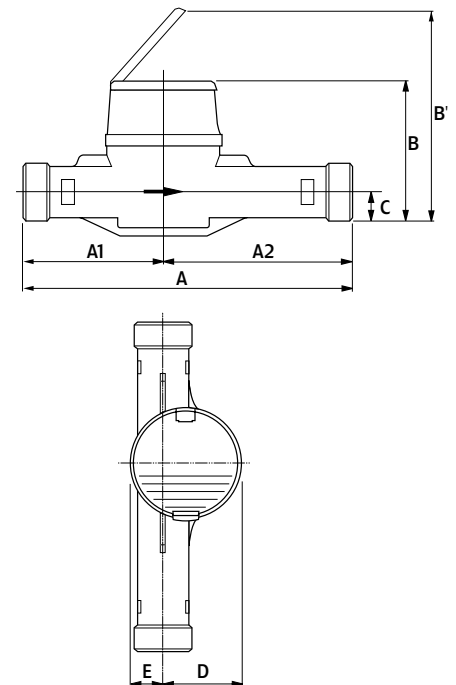
Dimensiones y peso

Diámetro nominal (DN)	mm	15	20	25	32
Roscas del contador	pulgadas	G 3/4"	G 1"	G 1 1/4"	G 1 1/2"
	mm	20 x 27	26 x 34	33 x 42	40 x 49
A	mm	115 - 170*	130 - 190	260	260
A1	mm	57.5 - 85	72 - 95	110	110
A2	mm	57.5 - 85	58 - 95	150	150
B	mm	104	123	130	130
B'	mm	183	203	210	210
C	mm	21.5	22.5	39	39
D	mm	46	64	64	67
E	mm	46	28	28	25
Peso Kg	Kg	0.75 - 0.9	0.85 - 1.1	2	2.2
F (altura adicional con módulo)	mm		42		

* Otros tamaños disponibles: 110, 145, 165 mm (G3/4), 115 mm (G7/8) y 165, 190 mm (G1")



DN 15



DN 20, 25 y 32



Acompáñenos a crear un **mundo eficiente de nuestros recursos.**
Comience aquí itron.com/es

Aunque Itron se esfuerza por conseguir que el contenido de sus materiales de marketing resulte tan oportuno y correcto como sea posible, Itron no afirma, promete o garantiza que ese contenido sea preciso, completo o pertinente, y específicamente declina toda responsabilidad por posibles errores en los mencionados materiales. Itron no ofrece garantía de ninguna naturaleza, sea explícita, implícita, legal ni de cualquier otro tipo, incluyendo, entre otras, las garantías de no transgresión de derechos de terceros, títulos, comerciabilidad y adecuación a un fin determinado en relación con estos materiales de marketing. © Copyright Itron 2015. Todos los derechos reservados. **WA-0006.5-ES-12-16**

ITRON SPAIN, S.L.U.

Camí Ral, 1
Polígon Industrial El Congost,
08170 Montornès del Vallès
Barcelona - España

Teléfono: +34 93 565 36 34
Fax: +34 93 565 36 46



PRODUCTO



MATERIALES

- 1 **CUERPO** Latón CW617N, según UNE-EN 12165.
- 2 **TAPA** Latón CW617N, según UNE-EN 12165.
- 3 **EJE** Latón CW617N, según UNE-EN 12164.
- 4 **ASIENTO** PTFE válidos para el contacto con agua potable.
- 5 **ESFERA DE LATÓN**
 - Cromada
 - Anti cal
 - Anti hielo
 - Anti cal y anti hielo
- 6 **JUNTA estanqueidad EPDM**
- 7 **MANETA** Cuadrado de Latón
Latón niquelado

COEFICIENTE DE CAUDAL KV

Se denomina "Kv" a la cantidad de metros cúbicos por hora que deben pasar a través de la válvula para generar una pérdida de carga de 1 bar.

A cada medida de válvula le corresponde un valor de Kv.

Medida	1/2"	3/4"	1"	1.1/4"	1.1/2"	2"
Kv [(m ³ /h)/(bar) ^{1/2}]	17	31	58	82	90	577

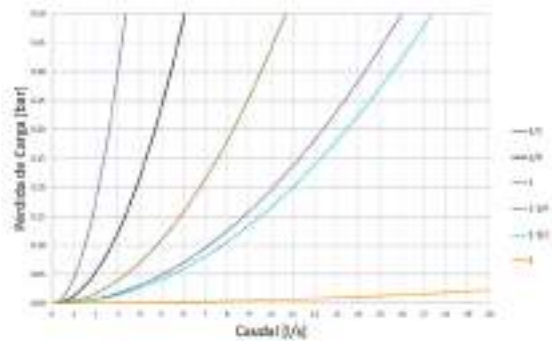
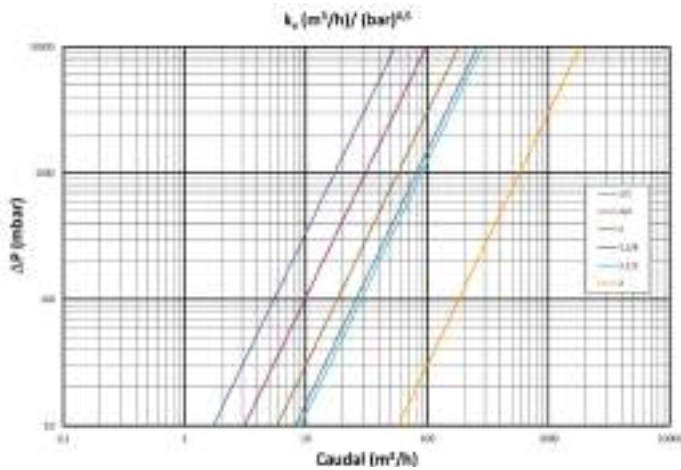
PRESTACIONES

PRESIÓN NOMINAL 60bar (PN-60).
TEMPERATURA MÁXIMA 150°C.
TEMPERATURA MÍNIMA -10°C (anti hielo -30°C); excluida congelación.
Sistema Anti-Fuga en el eje.

NOTA: Todos los materiales empleados en la fabricación de estas válvulas son adecuados para estar en contacto con agua destinada al consumo humano.

DIAGRAMA DE PÉRDIDAS DE CARGA

Definición del diagrama de pérdidas de carga en función del caudal, según la norma EN 1267.



MEDIDAS PRINCIPALES



Ref.	Medida R	DN	Dimensiones (mm)				
			P	L	H	M	C
F3203101	1/2"	15	15	52	66	100	30
F3203102	3/4"	20	20	63	69		
F3203103	1"	25	25	73	74		
F3203104	1.1/4"	32	32	86,5	78,5	140	
F3203105	1.1/2"	40	40	96,5	94		
F3203106	2"	50	50	114	101		

ANNEX 7. Control de qualitat

ÍNDEX

ANNEX 7: CONTROL DE QUALITAT

ÍNDEX	1
1. INTRODUCCIÓ	2
2. PROCESSOS DE CONTROL	2
2.1. Canonades.....	2
2.2. Formigó protecció de serveis.....	2
2.3. Rebliment i piconatge de rases de serveis.....	3
2.4. Bases i paviments de formigó.....	3
2.5. Paviments de calçada amb aglomerat asfàtic	3
2.6. Vorades rectes de peces de formigó.....	4
2.7. Maons ceràmics.....	4

ANNEX 7: CONTROL DE QUALITAT

1. INTRODUCCIÓ

Per tal de poder realitzar la renovació de la xarxa d'aigua municipal de la zona Solivelleta (Raval Sarral i voltant) a Solivella, s'ha procedit a confeccionar el present programa de control de qualitat, a fi i efecte d'assegurar que els materials i processos constructius emprats en la realització d'aquestes obres gaudeixin d'unes mínimes garanties de qualitat. Els aspectes que seran analitzats en les unitats d'obra més rellevants seran els següents:

- Control dels materials subministrats a obra, incloent fabricació.
- Control d'execució mitjançant inspeccions, assaigs i proves.

Independentment dels controls especificats en aquest programa, s'haurà de demanar certificats de qualitat a tots els proveïdors, dels productes que subministrin a la obra. Opcionalment els materials que disposin del segell de qualitat INCE o altres homologats degudament actualitzat, es podrà reduir, si cal, el nivell de control.

2. PROCESSOS DE CONTROL

2.1. Canonades

CONTROL DE MATERIALS

Resistència de les canonades: 2 Flexió transversal (resistència a l'aixafament).

CONTROL D'EXECUCIÓ

Geometria de la rasa: 5 mesures amplària, 5 mesures fondària, 5 mesures pendent

La unitat de mostreig serà cada 750 ml de rasa oberta.

ZONA	LONGITUD CANONADA (m)	QUANTITAT ASSAJOS (tandes de 5 mesures geomètriques)
PE Ø varis Aigua potable	1.040,60	2 tandes dels assajos anteriors

Es podrà substituir la prova de control de materials per un certificat de qualitat del fabricant, degudament justificat vigent i original. En aquest cas, s'ha previst la petició de certificats de qualitat corresponents.

Pel que fa a la xarxa d'aigua potable, un cop executada la xarxa es realitzaran les proves de pressió segons la normativa vigent i les indicacions i criteris de la companyia de subministrament.

2.2. Formigó protecció de serveis

CONTROL DE REPLANTEIG I DOCUMENTACIÓ

- Control geomètric del replanteig.
- Control del formigó armat segons el Codi Estructural, RD 470/2021 de 29 de juny. Control de fabricació i transport del formigó armat.

S'exigirà còpia de tots els albarans de subministrament, així com els segells de conformitat CE i AENOR

CONTROL D'EXECUCIÓ

Suposant que el formigó subministrat té distintiu oficialment reconegut, la unitat de mostreig serà d'1 lot, format per 1 sèrie de 4 provetes cadascuna (1 a 7 dies i 3 a 28 dies, 1 consistència mesurada amb el con de Abrams.) cada:

- Fonamentacions: 100m³ i 1 setmana
- Bigues, forjats, lloses per a paviments: 100m³, 2 setmanes, 1000m² i 2 plantes
- Pilars, murs portants i altres a flexió: 100m³, 2 setmanes, 500m² i 2 plantes
- Altres elements a compressió: 100m³, 2 setmanes, 500m² i 2 plantes

ZONA	VOLUM (m3)	QUANTITAT ASSAJOS (unitats d'assajos)
Protec. Tubs calçada	362,72	4 lots (4 sèries 4 provetes cada una), 4 Cons. con Abrahams

Per a formigons subministrats en obra sense distintiu oficialment reconegut, la unitat de mostreig serà d'1 lot, format per 3 sèries de 4 provetes cadascuna i 3 cons de Abrams.

2.3. Rebliment i piconatge de rases de serveis

CONTROL DE MATERIALS

Abans de començar l'obra, o si hi hagués un canvi de procedència del material:

- 1 Anàlisi granulomètric
- 1 Determinació dels límits d'Atterberg
- 1 Assaig Próctor Modificat
- 1 Determinació de l'índex CBR.
- 1 Contingut de matèria orgànica

CONTROL D'EXECUCIÓ

Es realitzarà la determinació de 3 densitats i humitats "in situ" cada 500 m3 de volum de replè

ZONA	VOLUM REPLE (m3)	QUANTITAT ASSAJOS (unitats d'assajos)
Protec. Tub (sorra)	281,82	3 assajos de densitats, 3 assajos d'humitat in situ
Sobre tub (pròpia exc.)	42,23	3 assajos de densitats, 3 assajos d'humitat in situ

2.4. Bases i paviments de formigó

CONTROL DE REPLANTEIG I DOCUMENTACIÓ

- Control geomètric del replanteig.
 - Control del formigó armat segons el Codi Estructural, RD 470/2021 de 29 de juny. Control de fabricació i transport del formigó armat.
- S'exigirà còpia de tots els albarans de subministrament, així com els segells de conformitat CE i AENOR

CONTROL D'EXECUCIÓ

Suposant que el formigó subministrat té distintiu oficialment reconegut, la unitat de mostreig serà d'1 lot, format per 1 sèrie de 4 provetes cadascuna (1 a 7 dies i 3 a 28 dies, 1 consistència mesurada amb el con de Abrams.) cada:

- Fonamentacions: 100m³ i 1 setmana
- Bigues, forjats, lloses per a paviments: 100m³, 2 setmanes, 1000m² i 2 plantes
- Pilars, murs portants i altres a flexió: 100m³, 2 setmanes, 500m² i 2 plantes
- Altres elements a compressió: 100m³, 2 setmanes, 500m² i 2 plantes

ZONA	VOLUM FORMIGÓ (m3)	QUANTITAT ASSAJOS (unitats d'assajos)
Paviment formigó	185,24	2 lots (2 sèries 4 provetes c.u.) 2 Consist. con d'Abrahams.
Base pav. form.	37,63	1 lot (1 sèries 4 provetes c.u.) 1 Consist. con d'Abrahams.

Per a formigons subministrats en obra sense distintiu oficialment reconegut, la unitat de mostreig serà d'1 lot, format per 3 sèries de 4 provetes cadascuna i 3 cons de Abrams.

2.5. Paviments de calçada amb aglomerat asfàltic

CONTROL DE MATERIALS

Abans de començar l'obra, o si hi hagués un canvi de procedència del material, es realitzarà:

- 1 Anàlisi granulomètric, 1 Qualitat "Los Angeles"
 - 1 Coeficient de poliment accelerat (capa de trànsit)
 - 1 Forma de l'àrid (agulles i lleixes), 1 Adhesivitat, 1 Friabilitat
 - 1 Equivalència de sorra en la barreja d'àrids en sec, 1 Marshall, 1 Immersió-compressió.
- La unitat de mostreig serà de 3 mostres aleatòries.

CONTROL D'EXECUCIÓ

Comprovació de la qualitat del material:

- 1 Anàlisi granulomètric (àrid i filler).
- 1 Anàlisi granulomètric (barreja àrids).
- 1 Determinació dels límits d'Atteberg (mescla àrids)
- 1 Equivalència de sorra (mescla fabricada després d'extret el lligant)

La unitat de mostreig serà cada 500 Tn de mescla col·locada o fracció diària.

ZONA	PES MESCLA BITUMINOSA AC16 surf D 35/50D (tones)	QUANTITAT ASSAJOS (unitats d'assajos)
Capa de trànsit calçada	9,46	1 Anàlisi de cadascun del llistat anterior

Comprovació de la durabilitat i estabilitat del material:

1 Marshall

3 provetes (Densitat, Estabilitat, Deformació)

2 Contingut de lligant

La unitat de mostreig serà cada 500 Tn de mescla col·locada o fracció diària.

ZONA	PES MESCLA BITUMINOSA AC16 surf D 35/50D (tones)	QUANTITAT ASSAJOS (unitats d'assajos)
Capa de trànsit calçada	9,46	1 Anàlisi de cadascun del llistat anterior

2.6. Vorades rectes de peces de formigó

CONTROL DE MATERIALS

Abans de començar l'obra, o si hi hagués un canvi de procedència del material:

3 Resistència a compressió prèvia extracció d'un testimoni Ø 10 cm.

1 Desgast de fregament.

La unitat de mostreig serà de 3 mostres aleatòries.

CONTROL D'EXECUCIÓ

Execució de formigó de base i protecció:

1 sèrie de 4 provetes per a trencament a compressió, una a 7 dies, i tres d'elles a 28 dies.

1 Consistència mesurada amb el con d'Abrahams.

La unitat de mostreig serà cada 1.500 ml de vorada col·locada.

ZONA	VORADA (m)	QUANTITAT ASSAJOS (unitats d'assajos)
Vorada T3	9,00	1 sèrie 4 provetes cada una. 1 Consistència con Abrahams

Es podrà substituir la prova per un certificat de qualitat del fabricant, degudament justificat vigent i original. En aquest cas, s'ha previst la petició de certificats de qualitat corresponents.

2.7. Maons ceràmics

Maons ceràmics perforats no vistos

Per cada lot de control de maons ceràmics del tipus P/NV, amb segell INCE, marca N, distintiu equivalent a la UE o certificat d'assaig del fabricant en vigor, es realitzaran les comprovacions de recepció, que consistiran a comprovar que el material subministrat té un bon aspecte aparent, es troba correctament identificat i que es correspon amb el descrit a la documentació.

Maons ceràmics buits no vistos

Per cada lot de control de maons ceràmics del tipus H/NV, amb segell INCE, marca N, distintiu equivalent a la UE o certificat d'assaig del fabricant en vigor, es realitzaran les comprovacions de recepció, que consistiran a comprovar que el material subministrat té un bon aspecte aparent, es troba correctament identificat i que es correspon amb el descrit a la documentació.

ANNEX 8. Gestió de residus

ÍNDEX

ANNEX 8: GESTIÓ DE RESIDUS

1.	CONTINGUT DEL DOCUMENT	2
2.	AGENTS INTERVINENTS.....	2
2.1.	Identificació	2
2.1.1.	Productor de residus (Promotor)	2
2.1.2.	Posseïdor de residus (Constructor)	2
2.1.3.	Gestor de residus	2
2.2.	Obligacions	2
2.2.1.	Productor de residus (Promotor)	2
2.2.2.	Posseïdor de residus (Constructor)	3
2.2.3.	Gestor de residus	4
3.	NORMATIVA I LEGISLACIÓ APLICABLE	4
4.	IDENTIFICACIÓ DELS RESIDUS DE CONSTRUCCIÓ I DEMOLICIÓ GENERATS EN L'OBRA, CODIFICATS SEGONS L'ORDRE MAM/304/2002	6
5.	ESTIMACIÓ DE LA QUANTITAT DELS RESIDUS DE CONSTRUCCIÓ I DEMOLICIÓ QUE GENERARAN EN L'OBRA	7
6.	MESURES PER A LA PREVENCIÓ DE RESIDUS DE CONSTRUCCIÓ I DEMOLICIÓ EN L'OBRA OBJECTE DEL PROJECTE	7
7.	OPERACIONS DE REUTILITZACIÓ, VALORITZACIÓ O ELIMINACIÓ QUE ES DESTINARAN ELS RESIDUS DE CONSTRUCCIÓ I DEMOLICIÓ QUE ES GENERIN EN L'OBRA	8
8.	MESURES PER A LA SEPARACIÓ DELS RESIDUS DE CONSTRUCCIÓ I ENDERROCAMENT EN OBRA.....	8
9.	PRESCRIPCIONS EN RELACIÓ AMB L'EMMAGATZEMATGE, MANEIG, SEPARACIÓ I ALTRES OPERACIONS DE GESTIÓ DELS RESIDUS DE CONSTRUCCIÓ I ENDERROCAMENT	9
10.	VALORACIÓ DEL COST PREVIST DE LA GESTIÓ DELS RESIDUS DE CONSTRUCCIÓ I ENDERROC.	9

FITXA DI PÒSIT CONTROLAT DE RUNES

1. CONTINGUT DEL DOCUMENT

En compliment del Reial decret 105/2008, de 1 de febrer, pel qual es regula la producció i gestió dels residus de construcció i demolició (RCE), conforme al disposat en l'Article 4 "Obligacions del productor de residus de construcció i demolició", el present estudi desenvolupa els punts següents:

- Agents intervinents en la Gestió de RCE .
- Normativa i legislació aplicable.
- Identificació dels residus de construcció i demolició generats en l'obra, codificats segons l'Ordre MAM/304/2002 .
- Estimació de la quantitat generada en volum i pes.
- Mesures per a la prevenció dels residus en l'obra.
- Operacions de reutilització, valorització o eliminació que es destinaran als residus.
- Mesures per a la separació dels residus en obra.
- Prescripcions en relació amb l'emmagatzematge, maneig, separació i altres operacions de gestió dels residus.
- Valoració del cost previst de la gestió de RCE .

2. AGENTS INTERVINENTS

2.1. Identificació

El present estudi correspon al projecte de renovació de la xarxa d'aigua municipal de la zona Solivelleta (Raval Sarral i voltant) a Solivella, clau 2022-0022245. Els agents principals que intervenen en l'execució de l'obra són:

Promotor	Ajuntament de Solivella
Director d'Obra	A designar pel promotor
Director d'Execució	A designar pel promotor

2.1.1. Productor de residus (Promotor)

S'identifica amb el titular del bé immoble en qui resideix la decisió última de construir o demolir. Segons l'article 2 "Definicions" del Reial decret 105/2008 , es poden presentar tres casos:

1. La persona física o jurídica titular de la llicència urbanística en una obra de construcció o demolició; en aquelles obres que no precisin de llicència urbanística, tindrà la consideració de productor del residu la persona física o jurídica titular del bé immoble objecte d'una obra de construcció o demolició.
2. La persona física o jurídica que efectui operacions de tractament, de barreja o d'altre tipus, que ocasionin un canvi de naturalesa o de composició dels residus
3. L'importador o adquirent en qualsevol Estat membre de la Unió Europea de residus de construcció i demolició.

En el present estudi, s'identifica com el productor dels residus: Ajuntament de Solivella

2.1.2. Posseïdor de residus (Constructor)

En aquesta fase del projecte no s'ha determinat l'agent que actuarà com Posseïdor dels Residus, és responsabilitat de el Productor dels residus (Promotor) la seva designació abans del començament de les obres.

2.1.3. Gestor de residus

És la persona física o jurídica, o entitat pública o privada, que realitzi qualsevol de les operacions que componen la recollida, l'emmagatzematge, el transport la valorització i l'eliminació dels residus, inclosa la vigilància d'aquestes operacions i la dels abocadors, així com la seva restauració o gestió ambiental dels residus, amb independència d'ostentar la condició de productor dels mateixos. Aquest serà designat pel productor dels residus (Promotor) amb anterioritat al començament de les obres.

2.2. Obligacions

2.2.1. Productor de residus (Promotor)

Ha d'incloure en el projecte d'execució de l'obra un estudi de gestió de residus de construcció i demolició, que contindrà com a mínim:

1. Una estimació de la quantitat, expressada en tones i en metres cúbics, dels residus de construcció i demolició que es generaran en l'obra, codificats conformement a la llista europea de residus publicada per Ordre MAM/304/2002, de 8 de febrer, per la qual es publiquen les operacions de valorització i eliminació de residus i la llista europea de residus, o norma que la substitueixi
2. Les mesures per a la prevenció de residus en l'obra objecte del projecte

3. Les operacions de reutilització, valorització o eliminació que es destinaran els residus que es generaran en l'obra.
4. Les mesures per a la separació dels residus en obra, en particular, per al compliment per part del posseïdor dels residus, de l'obligació establerta en l'apartat 5 de l'article 5 .
5. Els plànols de les instal·lacions previstes per a l'emmagatzematge, maneig, separació i, si escau, altres operacions de gestió dels residus de construcció i demolició dintre de l'obra. Posteriorment, dites planes podran ser objecte d'adaptació a les característiques particulars de l'obra i els seus sistemes d'execució, previ acord de la direcció facultativa de l'obra
6. Les prescripcions del plec de prescripcions tècniques particulars del projecte, en relació amb l'emmagatzematge, maneig, separació i, si escau, altres operacions de gestió dels residus de construcció i demolició dintre de l'obra.
7. Una valoració del cost previst de la gestió dels residus de construcció i demolició, que formarà part del pressupost del projecte en capítol independent.

Està obligat a disposar de la documentació que acrediti que els residus de construcció i demolició realment produïts en les seves obres han estat gestionats, si escau, en obra o lliurats a una instal·lació de valorització o d'eliminació per al seu tractament per gestor de residus autoritzat, en els termes recollits en el Reial decret 105/2008 i, en particular, en el present estudi o en les seves modificacions. La documentació corresponent a cada any natural s'haurà de mantenir durant els cinc anys següents.

En obres d'enderroc, rehabilitació, reparació o reforma, caldrà que prepareu un inventari dels residus perillosos que es generaran, que haurà d'incloure en l'estudi de gestió de RCE, així com preveure la seva retirada selectiva, per tal d'evitar la barreja entre ells o amb altres residus no perillosos, i assegurar seu enviament a gestors autoritzats de residus perillosos.

En els casos d'obres sotmeses a llicència urbanística, el posseïdor de residus, queda obligat a constituir una fiança o garantia financera equivalent que asseguri el compliment dels requisits establerts en aquesta llicència en relació amb els residus de construcció i demolició de l'obra, en els termes previstos en la legislació de les comunitats autònomes corresponents

2.2.2. Posseïdor de residus (Constructor)

La persona física o jurídica que executi l'obra - el constructor -, a més de les prescripcions previstes en la normativa aplicable, està obligat a presentar a la propietat de la mateixa un pla que reflecteixi com portarà a terme les obligacions que li incumbeixin en relació als residus de construcció i demolició que es vagin a produir en l'obra, en particular les recollides en els articles 4.1 i 5 del Reial decret 105/2008 i les contingudes en el present estudi.

El pla presentat i acceptat per la propietat, una vegada aprovat per la direcció facultativa, passarà a formar part dels documents contractuals de l'obra

El posseïdor de residus de construcció i demolició, quan no procedeixi a gestionar-los per si mateix, i sense perjudici dels requeriments del projecte aprovat, estarà obligat a lliurar-los a un gestor de residus o a participar en un acord voluntari o conveni de col·laboració per a la seva gestió. Els residus de construcció i demolició es destinaran preferentment, i per aquest ordre, a operacions de reutilització, reciclat o a altres formes de valorització.

El lliurament dels residus de construcció i demolició a un gestor per part del posseïdor haurà de constar en document fefaent, en el qual figuri, almenys, la identificació del posseïdor i del productor, l'obra de procedència i, si escau, el nombre de llicència de l'obra, la quantitat expressada en tones o en metres cúbics, o en ambdues unitats quan sigui possible, el tipus de residus lliurats, codificats conformement a la llista europea de residus publicada per Ordre MAM/304/2002, de 8 de febrer, o norma que la substitueixi, i la identificació del gestor de les operacions de destinació.

Quan el gestor al que el posseïdor lliuri els residus de construcció i demolició efectui únicament operacions de recollida, emmagatzematge, transferència o transport, en el document de lliurament haurà de figurar també el gestor de valorització o d'eliminació ulterior al que es destinaran els residus.

En tot cas, la responsabilitat administrativa en relació amb la cessió dels residus de construcció i demolició per part dels posseïdors als gestors es regirà per l'establert en l'article 33 de la Llei 10/1998, de 21 d'abril

Mentre es trobin en el seu poder, el posseïdor dels residus estarà obligat a mantenir-los en condicions adequades d'higiene i seguretat, així com a evitar la barreja de fraccions ja seleccionades que impedeixi o dificulti la seva posterior valorització o eliminació.

La separació en fraccions es portarà a terme preferentment pel posseïdor dels residus dintre de l'obra que es produeixin.

Quan per falta d'espai físic en l'obra no resulti tècnicament viable efectuar aquesta separació en origen, el posseïdor podrà encomanar la separació de fraccions a un gestor de residus en una instal·lació de tractament de residus de construcció i demolició externa a l'obra. En aquest últim cas, el posseïdor haurà d'obtenir del gestor de la instal·lació documentació acreditativa que aquest ha complert, en el seu nom, l'obligació recollida en el present apartat

L'òrgan competent en matèria mediambiental de la comunitat autònoma on se situï l'obra, de forma excepcional, i sempre que la separació dels residus no hagi estat especificada i pressupostada en el projecte d'obra, podrà eximir al posseïdor dels residus de construcció i demolició de l'obligació de separació d'alguna o de totes les anteriors fraccions.

El posseïdor dels residus de construcció i demolició estarà obligat a sufragar els corresponents costos de gestió i a lliurar al productor els certificats i la documentació acreditativa de la gestió dels residus, així com a mantenir la documentació corresponent a cada any natural durant els cinc anys següents.

2.2.3. Gestor de residus

A més de les recollides en la legislació específica sobre residus, el gestor de residus de construcció i demolició complirà amb les següents obligacions:

1. En el supòsit d'activitats de gestió sotmeses a autorització per la legislació de residus, dur un registre en el qual, com a mínim, figuri la quantitat de residus gestionats, expressada en tones i en metres cúbics, el tipus de residus, codificats conformement a la llista europea de residus publicada per Ordre MAM/304/2002, de 8 de febrer, o norma que la substitueixi, la identificació del productor, del posseïdor i de l'obra d'on procedeixen, o del gestor, quan procedixin d'altra operació anterior de gestió, el mètode de gestió aplicat, així com les quantitats, en tones i en metres cúbics, i destinacions dels productes i residus resultants de l'activitat.
2. Posar a la disposició de les administracions públiques competents, a petició de les mateixes, la informació continguda en el registre esmentat en el punt anterior. La informació referida a cada any natural s'haurà de mantenir durant els cinc anys següents.
3. Estendre al posseïdor o al gestor que li lliuri residus de construcció i demolició, en els termes recollits en aquest reial decret, els certificats acreditatius de la gestió dels residus rebuts, especificant el productor i, si escau, el nombre de llicència de l'obra de procedència. Quan es tracti d'un gestor que porti a terme una operació exclusivament de recollida, emmagatzematge, transferència o transport, haurà d'a més transmetre al posseïdor o al gestor que li va lliurar els residus, els certificats de l'operació de valorització o d'eliminació subsegüent que van ser destinats als residus.
4. En el cas que manqui d'autorització per a gestionar residus perillosos, haurà de disposar d'un procediment d'admissió de residus en la instal·lació que assegurí que, prèviament al procés de tractament, es detectaran i se separaran, emmagatzemaran adequadament i derivaran a gestors autoritzats de residus perillosos aquells que tinguin aquest caràcter i puguin arribar a la instal·lació barrejats amb residus no perillosos de construcció i demolició. Aquesta obligació s'entendrà sense perjudici de les responsabilitats que pugui incórrer el productor, el posseïdor o, si escau, el gestor precedent que hagi enviat aquests residus a la instal·lació.

3. NORMATIVA I LEGISLACIÓ APLICABLE

El present estudi es redacta a l'empara de l'article 4.1 a) del Reial decret 105/2008, de 1 de febrer, sobre "Obligacions del productor de residus de construcció i demolició".

A l'obra objecte del present estudi li és d'aplicació el Reial decret 105/2008, en virtut de l'article 3, per generar-se residus de construcció i demolició definits en l'article 3, com:

"qualsevol substància o objecte que, complint la definició de Residu inclosa en l'article 3. de la Llei 10/1998, de 21 d'abril, es generi en una obra de construcció o demolició" o bé, "aquell residu no perillós que no experimenta transformacions físiques, químiques o biològiques significatives, no és soluble ni combustible, ni reacciona física ni químicament ni de cap altra manera, no és biodegradable, no afecta negativament a altres matèries amb les quals entra en contacte de manera que pugui donar lloc a contaminació del medi ambient o perjudicar a la salut humana. La llixiviabilitat total, el contingut de contaminants del residu i la ecotoxicitat del lixiviat haurien de ser insignificants, i en particular no haurien de suposar un risc per a la qualitat de les aigües superficials o subterrànies".

No es aplicable al present estudi l'excepció contemplada en l'article 3.1 del Reial Decret 105/2008, al no generar-se els següents residus:

- a) Les terres i pedres no contaminades per substàncies perilloses reutilitzades en la mateixa obra, en una obra diferent o en una activitat de restauració, condicionament o replè, sempre i quan es pugui acreditar de manera fefaent el seu destí a reutilització.
- b) Els residus d'indústries extractives regulats per la Directiva 2006/21/CE, de 15 de març.
- c) Els llots de dragatge no perillosos reubicats en l'interior de les aigües superficials derivats de les activitats de gestió de les aigües i de les vies navegables, de prevenció de les inundacions o de mitigació dels efectes de les inundacions o les sequeres, regulades pel text Refós de la Llei d'Aigües per la Llei 48/2003, de 26 de novembre, de règim econòmic i de prestació de serveis dels ports d'interès general, i pels tractats internacionals dels quals Espanya sigui part.

A aquells residus que es generin en la present obra i estiguin regulats per legislació específica sobre residus, quan estiguin barrejats amb altres residus de construcció i demolició, els serà d'aplicació el Reial decret 105/2008 en els aspectes no contemplats en la legislació específica.

Per a l'elaboració del present estudi s'ha considerat la normativa següent:

- Article 45 de la Constitució Espanyola.

G GESTIÓ DE RESIDUS

Ley de envases y residuos de envases

Ley 11/1997, de 24 de abril, de la Jefatura del Estado.

B.O.E.: 25 de abril de 1997

Desenvolupat per:

Reglamento para el desarrollo y ejecución de la Ley 11/1997, de 24 de abril, de envases y residuos de envases

Real Decreto 782/1998, de 30 de abril, del Ministerio de la Presidencia.

B.O.E.: 1 de mayo de 1998

Modificada per:

Modificación de diversos reglamentos del área de medio ambiente para su adaptación a la Ley 17/2009, de 23 de noviembre, sobre el libre acceso a las actividades de servicios y su ejercicio, y a la Ley 25/2009, de 22 de diciembre, de modificación de diversas leyes para su adaptación a la Ley de libre acceso a actividades de servicios y su ejercicio

Real Decreto 367/2010, de 26 de marzo, del Ministerio de la Presidencia.

B.O.E.: 27 de marzo de 2010

Ley de residuos

Ley 10/1998, de 21 de abril, de la Jefatura del Estado.

B.O.E.: 22 de abril de 1998

Completada per:

Real Decreto por el que se regula la eliminación de residuos mediante depósito en vertedero

Real Decreto 1481/2001, de 27 de diciembre, del Ministerio de Medio Ambiente.

B.O.E.: 29 de enero de 2002

Modificada per:

Ley de calidad del aire y protección de la atmósfera

Ley 34/2007, de 15 de noviembre, de la Jefatura del Estado.

B.O.E.: 16 de noviembre de 2007

Modificada per:

Modificación de diversas leyes para su adaptación a la Ley sobre el libre acceso a las actividades de servicios y su ejercicio

Ley 25/2009, de 22 de diciembre, de la Jefatura del Estado.

B.O.E.: 23 de diciembre de 2009

Plan nacional de residuos de construcción y demolición 2001-2006

Resolución de 14 de junio de 2001, de la Secretaría General de Medio Ambiente.

B.O.E.: 12 de julio de 2001

Real Decreto por el que se regula la eliminación de residuos mediante depósito en vertedero

Real Decreto 1481/2001, de 27 de diciembre, del Ministerio de Medio Ambiente.

B.O.E.: 29 de enero de 2002

Modificat per:

Regulación de la producción y gestión de los residuos de construcción y demolición

Real Decreto 105/2008, de 1 de febrero, del Ministerio de la Presidencia.

B.O.E.: 13 de febrero de 2008

Modificat per:

Modificación de diversos reglamentos del área de medio ambiente para su adaptación a la Ley 17/2009, de 23 de noviembre, sobre el libre acceso a las actividades de servicios y su ejercicio, y a la Ley 25/2009, de 22 de diciembre, de modificación de diversas leyes para su adaptación a la Ley de libre acceso a actividades de servicios y su ejercicio

Real Decreto 367/2010, de 26 de marzo, del Ministerio de la Presidencia.

B.O.E.: 27 de marzo de 2010

Regulación de la producción y gestión de los residuos de construcción y demolición
Real Decreto 105/2008, de 1 de febrero, del Ministerio de la Presidencia.
B.O.E.: 13 de febrero de 2008

Plan nacional integrado de residuos para el período 2008-2015
Resolución de 20 de enero de 2009, de la Secretaría de Estado de Cambio Climático.
B.O.E.: 26 de febrero de 2009

GC GESTIÓ DE RESIDUS | CLASSIFICACIÓ DE RESIDUS

Operaciones de valorización y eliminación de residuos y Lista europea de residuos
Orden MAM 304/2002, de 8 de febrero, del Ministerio de Medio Ambiente.
B.O.E.: 19 de febrero de 2002
Correcció d'errors:
Corrección de errores de la Orden MAM 304/2002, de 8 de febrero
B.O.E.: 12 de marzo de 2002

GC GESTIÓ DE RESIDUS | NORMATIVA AUTONÒMICA

Lleis

Llei 9/2011, del 20 de desembre, de promoció de l'activitat econòmica.

MODIFICA el text refós de la Llei reguladora dels residus, aprovat pel Decret legislatiu 1/2009, del 21 de juliol.

Llei 7/2011, del 27 de juliol, de mesures fiscals i financeres.

1. MODIFICA la Llei 8/2008, del 10 de juliol, de finançament de les infraestructures de gestió dels residus i dels cànon sobre la disposició del rebuig dels residus.

Decret Legislatiu 1/2009, de 21 de juliol, pel qual s'aprova el Text refós de la Llei reguladora dels residus

1. DEROGA la Llei 6/1993, de 15 de juliol, reguladora dels residus

2. DEROGA la Llei 15/2003, de 13 de juny, de modificació de la Llei 6/1993, de 15 de juliol, reguladora dels residus.

3. DEROGA la Llei 9/2008, de 10 de juliol, de modificació de la Llei 6/1993, del 15 de juliol, reguladora dels residus.

Llei 8/2008, de 10 de juliol, de finançament de les infraestructures de gestió dels residus i dels cànon sobre la disposició del rebuig dels residus.

1. DEROGA la Llei 16/2003, de 13 de juny, de finançament de les infraestructures de tractament de residus i del cànon sobre la deposició de residus.

2. MODIFICADA per la Llei 7/2011, del 27 de juliol, de mesures fiscals i financeres.

Decrets

Decret 89/2010, de 29 de juny, pel qual s'aprova el Programa de gestió de residus de la construcció de Catalunya (PROGROC), es regula la producció i gestió dels residus de la construcció i demolició, i el cànon sobre la deposició controlada dels residus de la construcció.

Ordre ACC/9/2023, de 23 de gener, per la qual es regula la utilització dels àrids reciclats procedents de la valorització de residus de la construcció i demolició.

4. IDENTIFICACIÓ DELS RESIDUS DE CONSTRUCCIÓ I DEMOLICIÓ GENERATS EN L'OBRA, CODIFICATS SEGONS L'ORDRE MAM/304/2002 .

Tots els possibles residus de construcció i demolició generats en l'obra, s'han codificat atenent a l'Ordre MAM/304/2002, de 8 de febrer, per la qual es publiquen les operacions de valorització i eliminació de residus, segons la Llista Europea de Residus (LER) aprovada per la Decisió 2005/532/CE, donant lloc als següents grups:

RCE de Nivell I: Terres i materials petris, no contaminats, procedents d'obres d'excavació

El Reial decret 105/2008 (article 3.1.a), considera com excepció de ser considerades com residus:

Les terres i pedres no contaminades per substàncies perilloses, reutilitzades en la mateixa obra, en una obra distinta o en una activitat de restauració, condicionament o farciment, sempre que es pugui acreditar de forma fefaent la seva destinació a reutilització.

RCE de Nivell II: Residus generats principalment en les activitats pròpies del sector de la construcció, de la demolició, de la reparació domiciliària i de la implantació de serveis.

S'ha establert una classificació de RCE generats, segons els tipus de materials de què estan compostos:

Material segons Ordre Ministerial MAM/304/2002
RCE de Nivell I
1 Terres i petris de l'excavació
RCE de Nivell II
RCE de naturalesa no pètria
1 Asfalt
2 Fusta
3 Metalls (inclosos els seus aliatges)
4 Paper i cartró
5 Plàstic
6 Vidre
7 Guix
RCE de naturalesa pètria
1 Sorra, grava i altres àrids
2 Formigó
3 Maons, teules i materials ceràmics
4 Pedra
RCE potencialment perillosos
1 Escombraries
2 Altres

5. ESTIMACIÓ DE LA QUANTITAT DELS RESIDUS DE CONSTRUCCIÓ I DEMOLICIÓ QUE GENERARAN EN L'OBRA

S'ha estimat la quantitat de residus generats a l'obra, a partir dels amidaments del projecte, en funció del pes de materials integrants en els rendiments dels corresponents preus descompostos de cada unitat de obra, determinant el pes de les restes dels materials sobrants (minves, trencaments, escapçadures, etc) i el de l'emalatge dels productes subministrats.

El volum de excavació de les terres i dels materials petris no utilitzats en l'obra, s'ha calculat en funció de les dimensions del projecte, afectat per un coeficient d'esponjament segons la classe de terreny.

A partir del pes del residu, s'ha estimat el seu volum mitjançant una densitat aparent definida pel quocient entre el pes del residu i el volum que ocupa una vegada dipositat en el contenidor. Els resultats es resumeixen en les taules incloses al final del present annex.

6. MESURES PER A LA PREVENCIÓ DE RESIDUS DE CONSTRUCCIÓ I DEMOLICIÓ EN L'OBRA OBJECTE DEL PROJECTE

En la fase de projecte s'han tingut en compte les diferents alternatives compositives, constructives i de disseny, optant per aquelles que generen el menor volum de residus en la fase de construcció i d'explotació, facilitant, a més, el desmantellament de l'obra al final de la seva vida útil amb el menor impacte ambiental.

Per tal de generar menys residus en la fase d'execució, el constructor assumirà la responsabilitat d'organitzar i planificar l'obra, pel que fa al tipus de subministrament, provisió de materials i procés d'execució

Com a criteri general s'han d'adoptar les següents mesures per a la prevenció de els residus generats a l'obra:

- L'excavació s'ajustarà a les dimensions específiques del projecte, atenent a les cotes dels plànols de fonamentació, fins a la profunditat indicada en el mateix que coincidirà amb l'Estudi Geotècnic si es disposa, corresponent amb el vist i plau de la Direcció Facultativa. En el cas que hi hagi llots de drenatge, es fitarà l'extensió de les bosses dels mateixos.
- S'ha d'evitar en el possible la producció de residus de naturalesa pètria (bitlles, grava, sorra, etc.), pactant amb el proveïdor la devolució del material que no s'utilitzi a l'obra.
- El formigó subministrat serà preferentment de central. En cas que hi hagi sobrants s'utilitzaran en les parts de l'obra que es prevegi per a aquests casos, com formigons de neteja, base de paviments, farcits, etc.

- Les peces que continguin mescules bituminoses, es subministraran justes en dimensió i extensió, per tal d'evitar els sobrants innecessaris. Abans de la seva col·locació es planificarà l'execució per procedir a l'obertura de les peces mínimes, de manera que quedin dins dels envasos dels sobrants no executats.
- Tots els elements de fusta es replantejaran juntament amb l'oficial de fusteria, per tal d'optimitzar la solució, minimitzar el seu consum i generar el menor volum de residus
- El subministrament dels elements metàl·lics i els seus aliatges, es realitzarà amb les quantitats mínimes i estrictament necessàries per a l'execució de la fase de la obra corresponent, evitant-se qualsevol treball dins de l'obra, a excepció del muntatge dels corresponents kits prefabricats
- Es demanarà de forma expressa als proveïdors que el subministrament en obra es realitzi amb la menor quantitat d'embalatge possible, renunciant als aspectes publicitaris, decoratius i superflus.

En el cas que s'adoptin altres mesures alternatives o complementàries per la prevenció dels residus de l'obra, se li comunicarà de manera fefaent al Director d'Obra i al Director de l'Execució de l'Obra per a la seva coneixement i aprovació. Aquestes mesures no suposaran menyscapte algun de la qualitat de l'obra, ni interferiran en el procés d'execució de la mateixa.

7. OPERACIONS DE REUTILITZACIÓ, VALORITZACIÓ O ELIMINACIÓ QUE ES DESTINARAN ELS RESIDUS DE CONSTRUCCIÓ I DEMOLICIÓ QUE ES GENERIN EN L'OBRA

El desenvolupament de les activitats de valorització de residus de construcció i demolició requerirà autorització prèvia de l'òrgan competent en matèria mediambiental de la Comunitat Autònoma corresponent, en els termes establerts per la Llei 10/1998, de 21 d'abril, i l'Ordre ACC/9/2023, de 23 de gener, per la qual es regula la utilització dels àrids reciclats procedents de la valorització de residus de la construcció i demolició.

L'autorització podrà ser atorgada per a una o varies de les operacions que es vagin a realitzar, i sense perjudici de les autoritzacions o llicències exigides per qualsevol altra normativa aplicable a l'activitat. S'atorgarà per un termini de temps determinat, i podrà ser renovada per períodes successius.

L'autorització només es concedirà prèvia inspecció de les instal·lacions en les que es vagi a desenvolupar l'activitat i comprovació de la qualificació dels tècnics responsables de la seva adreça i que està prevista l'adequada formació professional del personal encarregat de la seva explotació.

Els àrids reciclats obtinguts com producte d'una operació de valorització de residus de construcció i enderrocament haurien de complir els requisits tècnics i legals per a l'ús que es destinin.

Quan es prevegi l'operació de reutilització en una altra construcció dels sobrants de les terres procedents de l'excavació, dels residus minerals o petris, dels materials ceràmics o dels materials no petris i metàl·lics, el procés es realitzarà preferentment en el dipòsit municipal.

En relació a la destinació prevista per als residus no reutilitzables ni valorables "in situ", s'expressen les característiques, la seva quantitat, el tipus de tractament i el seu destí, a les taules incloses al present annex.

8. MESURES PER A LA SEPARACIÓ DELS RESIDUS DE CONSTRUCCIÓ I ENDERROCAMENT EN OBRA

Els residus de construcció i enderrocament es separaran en les següents fraccions quan, de forma individualitzada per a cada una d'aquestes fraccions, la quantitat prevista de generació per al total de l'obra superi les següents quantitats:

- Formigó: 80 t.
- Maons, teules i materials ceràmics: 40 t.
- Metalls (inclosos els seus aliatges): 2 t.
- Fusta: 1 t.
- Vidre: 1 t.
- Plàstic: 0.5 t.
- Paper i cartró: 0.5 t.

La separació en fraccions es durà a terme preferentment pel posseïdor de els residus de construcció i enderrocament dins de l'obra.

Si per falta d'espai físic en l'obra no és tècnicament viable fer aquesta separació en origen, el posseïdor podrà encomanar la separació de fraccions a un gestor de residus en una instal·lació de tractament de residus de construcció i enderrocament extern a l'obra. En aquest últim cas, el posseïdor haurà d'obtenir del gestor de la instal·lació documentació acreditativa que aquest ha complert, en nom seu, l'obligació recollida en l'article 5. "Obligacions del posseïdor de residus de construcció i demolició" del Reial Decret 105/2008, d'1 de febrer.

L'òrgan competent en matèria mediambiental de la comunitat autònoma on es troba l'obra, de forma excepcional, i sempre que la separació dels residus no hagi estat especificada i pressupostada en el projecte d'obra, pot eximir al posseïdor dels residus de construcció i enderrocament de l'obligació de separació d'alguna o de totes les anteriors fraccions.

PRESCRIPCIONS EN RELACIÓ AMB L'EMMAGATZEMATGE, MANEIG, SEPARACIÓ I ALTRES OPERACIONS DE GESTIÓ DELS RESIDUS DE CONSTRUCCIÓ I ENDERROCAMENT

El dipòsit temporal dels enderrocs es realitzarà en contenidors metàl·lics amb la ubicació i condicions establertes en les ordenances municipals, o bé en sacs industrials amb un volum inferior a un metre cúbic, quedant degudament senyalitzats i segregats de la resta de residus

Aquells residus valoritzables, com fustes, plàstics, ferralla, etc., Es dipositaran en contenidors degudament senyalitzats i segregats de la resta de residus, per tal de facilitar la seva gestió.

Els contenidors hauran d'estar pintats amb colors vius, que siguin visibles durant la nit, i han de comptar amb una banda de material reflectant de, almenys, 15 centímetres al llarg de tot el seu perímetre, figurant de forma clara i llegible la següent informació:

- Raó social.
- Codi d'Identificació Fiscal (C.I.F.).
- Número de telèfon del titular del contenidor / envàs
- Número d'inscripció en el Registre de Transportistes de Residus del titular del contenidor.

Aquesta informació haurà de quedar també reflectida a través d'adhesius o plaques, en els envasos industrials o altres elements de contenció

El responsable de l'obra a la qual dona servei el contenidor d'adoptar les mesures pertinents per evitar que es dipositin residus aliens a la mateixa. Els contenidors romandran tancats o coberts fora de l'horari de treball, amb tal d'evitar el dipòsit de restes aliens a l'obra i el vessament de dels residus.

A l'equip d'obra s'hauran d'establir els mitjans humans, tècnics i procediments de separació que es dedicaran a cada tipus de RCE.

S'hauran de complir les prescripcions establertes en les ordenances municipals, els requisits i condicions de la llicència d'obra, especialment si obliguen a la separació en origen de determinades matèries objecte de reciclatge o deposició, i el constructor o el cap d'obra realitzar una avaluació econòmica de les condicions en què és viable aquesta operació, considerant les possibilitats reals de fer-la, és a dir, que l'obra o construcció ho permeti i que es disposi de plantes de reciclatge o gestors adequats.

El constructor haurà d'efectuar un estricte control documental, de manera que els transportistes i gestors de RCE presentin els vals de cada retirada i lliurament a destinació final. En el cas que els residus es reutilitzin en altres obres o projectes de restauració, s'haurà d'aportar evidència documental de la destinació final.

Les restes derivades del rentat de les canaletes de les cubes de subministrament de formigó prefabricat seran considerats com a residus i gestionats com li correspon (LER 17 01 01).

S'ha d'evitar la contaminació mitjançant productes tòxics o perillosos dels materials plàstics, restes de fusta, abassegaments o contenidors de runes, amb la finalitat de procedir a la seva adequada segregació

Les terres superficials que es puguin destinar a jardineria o la recuperació de sòls degradats, seran acuradament retirades i emmagatzemades durant el menor temps possible, disposades en cavallons d'alçada no superior a 2 metres, evitant la humitat excessiva, la seva manipulació i la seva contaminació.

Els residus que continguin amiant compliran els preceptes dictats pel Reial Decret 108/1991, sobre la prevenció i reducció de la contaminació del medi ambient produïda per l'amiant (article 7.), així com la legislació laboral d'aplicació. Per determinar la condició de residus perillosos o no perillosos, se seguirà el procés indicat en l'Ordre MAM/304/2002, Annex II. Llista de Residus. Punt 6.

9. VALORACIÓ DEL COST PREVIST DE LA GESTIÓ DELS RESIDUS DE CONSTRUCCIÓ I ENDERROC.

El cost previst de la gestió dels residus s'ha determinat a partir de l'estimació descrita a l'apartat 5, "ESTIMACIÓ DE LA QUANTITAT DELS RESIDUS DE CONSTRUCCIÓ I DEMOLICIÓ QUE GENERARAN EN L'OBRA", aplicant els preus corresponents per a cada unitat d'obra, segons es detalla en el pressupost del projecte.

ESTUDI DE GESTIÓ DE RESIDUS

Enderroc, Rehabilitació,
obra nova, Ampliació

REAL DECRETO 105/2008, Regulador de la producció i gestió de residus de construcció i enderroc
DECRET 89/2010, Regulador de la producció i gestió de residus de la construcció, i enderroc

tipus
quantitats
codificació

DECRET 21/2006 Adopció de criteris ambientals i d'ecoeficiència als edificis

IDENTIFICACIÓ DE L'EDIFICI

Obra:	Proj. renov. xarxa aigua municipal zona Solivelleta (Raval Sarral i voltant) a Solivella		
Situació:	Solivelleta (Raval Sarral i voltant)		
Municipi:	Solivella	Comarca:	Conca de Barberà

AVALUACIÓ I CARACTERÍSTIQUES DELS RESIDUS

Materials d'excavació (es considerin o no residus, mesurats sense esponjament)

Codificació residus LER	Pes	Volum	
Ordre MAM/304/2002			
grava i sorra compacta	0,00	0,00	
grava i sorra solta	1552,33	913,13	
argiles	0,00	0,00	
terra vegetal	0,00	0,00	
pedraplè	0,00	0,00	
terres contaminades 170503	0,00	0,00	
altres	0,00	0,00	
totals d'excavació	1552,33 t	913,13 m³	
Destí de les terres i materials d'excavació			
Els materials d'excavació que es reutilitzin a la mateixa obra o en una altra d'autoritzada, no es consideren residu sempre que el seu nou ús pugui ser acreditat. En una mateixa obra poden coexistir terres reutilitzades i terres portades a abocador	no es considera residu		és residu
	reutilització		abocador
	mateixa obra	altra obra	
	si	no	si

Residus d'enderroc

Codificació residus LER	Pes/m ² (tones/m ²)	Pes (tones)	Volum aparent/m ² (m ³ /m ²)	Volum aparent (m ³)
Ordre MAM/304/2002				
obra de fàbrica 170102	0,542	0,000	0,512	0,000
formigó 170101	0,084	0,000	0,062	0,000
petris 170107	0,052	238,798	0,082	170,570
metalls 170407	0,004	0,000	0,001	0,000
fustes 170201	0,023	0,000	0,066	0,000
vidre 170202	0,001	0,000	0,004	0,000
plàstics 170203	0,004	0,000	0,004	0,000
guixos 170802	0,027	0,000	0,004	0,000
betums 170302	0,009	113,714	0,001	143,279
fibrociment 170605	0,010	0,000	0,018	0,000
.....	-	0,000	-	0,000
.....	0,000	0,000	0,000	0,000
.....	0,000	0,000	0,000	0,000
totals d'enderroc	0,7556	352,51 t	0,7544	313,85 m³

Residus de construcció

Codificació res	Pes/m ² (tones/m ²)	Pes (tones)	Volum aparent/m ² (m ³ /m ²)	Volum aparent (m ³)
Ordre MAM/304/20				
sobrants d'execució	0,0500	0,0000	0,0896	0,0000
obra de fàbrica 170102	0,0150	0,0000	0,0407	0,0000
formigó 170101	0,0320	0,0000	0,0261	0,0000
petris 170107	0,0020	0,0000	0,0118	0,0000
guixos 170802	0,0039	0,0000	0,0097	0,0000
altres	0,0010	0,0000	0,0013	0,0000
embalatges	0,0380	0,0000	0,0285	0,0000
fustes 170201	0,0285	0,0000	0,0045	0,0000
plàstics 170203	0,0061	0,0000	0,0104	0,0000
paper i cartró 170904	0,0030	0,0000	0,0119	0,0000
metalls 170407	0,0004	0,0000	0,0018	0,0000
totals de construcció		0,00 t		0,00 m³

INVENTARI DE RESIDUS PERILLOSOS.

Dins l'obra s'han detectat aquests residus perillosos, els quals es separaran i gestionaran per separat per evitar que contaminin altres residus

Materials de construcció que contenen amiant	-	altres	especificar	-
Residus que contenen hidrocarburs	-		especificar	-
Residus que contenen PCB	-		especificar	-
Terres contaminades	-		especificar	-

MINIMITZACIÓ

PROJECTE. durant l'elaboració del projecte s'han pres les següents mesures per tal de minimitzar els residus	
1.- S'ha previst reutilitzar en obra parts dels materials que es retiren	-
2.- S'han optimitzat les seccions resistents de pilars, jàsseres, parets, fonaments, etc.	-
3.- L'adequació de l'edifici al terreny, genera un equilibri de moviments de terres	-
4.- El sistema constructiu és industrialitzat i prefabricat, es munta en obra sense generar gairebé residus	-
5.-	-
6.-	-

OBRA. a l'obra es duran a terme les accions següents	
1.- Emmagatzematge adient de materials i productes	-
2.- Conservació de materials i productes dins el seu embalatge original fins al moment de la seva utilització	-
3.- Els materials granulars (graves, sorres, etc.) es dipositaran en contenidors rígids o sobre superfícies dures	-
4.-	-
5.-	-
6.-	-

ELEMENTS DE CONSTRUCCIÓ REUTILITZABLES		
fusta en bigues reutilitzables	0,00 t	0,00 m ³
fusta en llates, tarimes, parquets reutilitzables o reciclables	0,00 t	0,00 m ³
acer en perfils reutilitzables	0,00 t	0,00 m ³
altres :	0,00 t	0,00 m ³
Total d'elements reutilitzables	0,00 t	0,00 m³

GESTIÓ (obra)

Terres				
Excavació / Mov. terres	Volum m ³ (+20%)	reutilització		Terres per a l'abocador (m ³)
		a la mateixa obra	a altra autoritzada	
terra vegetal	0	0,00	0,00	0,00
graves/ sorres/ pearapie	1095,76	42,23	0,00	1053,53
argiles	0	0,00	0,00	0,00
altres	0	0,00	0,00	0,00
terres contaminades	0			0,00
Total	1095,76	42,23	0,00	1053,53

SEPARACIÓ DE RESIDUS A OBRA. Cal separar individualitzadament en les fraccions següents si la generació per cadascú d'ells a l'obra supera les quantitats de ...

R.D. 105/2008	tones	Projecte	cal separar	tipus de residu
Formigó	80	0,00	no	inert
Maons, teules i ceràmics	40	0,00	no	inert
Metalls	2	0,00	no	no especial
Fusta	1	0,00	no	no especial
Vidres	1	0,00	no	no especial
Plàstics	0,50	0,00	no	no especial
Paper i cartró	0,50	0,00	no	no especial
Especials*	inapreciable	inapreciable	si	especial

* Dins els residus especials hi ha inclosos els envasos que contenen restes de matèries perilloses, vernissos, pintures, disolvents, desencofrants, etc... i els materials que hagin estat contaminats per aquests. Tot i ser difícilment quantificables, estan presents a l'obra i es separaran i tractaran a part de la resta de residus

Malgrat no ser obligada per tots els tipus de residus, s'han previst operacions de destrua i recollida selectiva dels residus a l'obra en contenidors o espais reservats pels següents residus

	R.D. 105/2008	projecte*
Inerts	Contenidor per Formigó	no / si
	Contenidor per Ceràmics (maons,teules...)	no / no
	Contenidor per Metalls	no / no
No especials	Contenidor per Fustes	no / no
	Contenidor per Plàstics	no / no
	Contenidor per Vidre	no / no
	Contenidor per Paper i cartró	no / no
Especials	Contenidor per Guixos i altres no especials	no / no
	Perillosos (un contenidor per cada tipus de residu espe	si / si

* A la cel·la projecte apareixen per defecte les dades del R.D. 105/2008. Es permet la possibilitat d'incrementar les fraccions que se separen, per poder-ne millorar la gestió, però en cap cas es permet no separar si el R.D. ho obliga.

GESTIÓ (fora obra) els residus es gestionaran fora d'obra a:

Degut a la manca d'espai, les operacions de separació de residus les realitzarà fora de l'obra un gestor autoritzat	-		
Instal·lacions de reciclatge i/o valorització	-		
Dipòsit autoritzat de terres, enderroc i runes de la construcció	-		
Tipus de residu i Nom, adreça i codi de gestor del residu (decret 161/2001)			
tipus de residu	gestor	adreça	codi del gestor
Terres i runes (Dipòsit controlat)	Anncapa Consulting, SL	Pedreria Pontils, TV-1211 PK1,5, Pontils	E-1223.11
Terres i runes (Recoll. i transfer.)	Santos Jorge, S.A.	P.I. Plans de Jori s/n, Montblanc	E-1140.09

PRESSUPOST

S'ha considerat pel càlcul del pressupost estimatiu :	Costos*	
Les previsions de separació de l'apartat de gestió i :	Classificació a obra: entre 12-16 €/m ³	0,00
Un esponjament mig de tot tipus de residu del 35%	Transport: entre 5-8 €/m ³ (mínim 100 €)	2,93
La distància mitjana al abocador : 15 Km	Abocador: runa neta (separada): entre 4-10 €/m ³	4,00
Els residus especials i perillosos en bidons de 200 l.	Abocador: runa bruta (barrejat): entre 15-25 €/m ³	12,50
Contenidors de 5 m ³ per cada tipus de residu	Especials**: num. transports a 200 €/transport	0
Lloguer de contenidors inclòs en el preu	Gestor terres: entre 5-15 €/m ³	3,00
La gestió de terres inclou la seva caracterització***	Gestor terres contaminades: entre 70-90 €/m ³	70,00

* Els preus recollits per l'OCT s'han obtingut dels abocadors i valoritzadors de Catalunya, que han subministrat dades (2008-2009)

** Malgrat ser de difícil quantificació, sempre hi haurà residus especials a obra, per tant sempre caldrà una previsió de nombre de transports per la seva correcta gestió

*** La caracterització de terres o de qualsevol residu, permet saber amb exactitud quins elements contaminants o no, i amb quines proporcions hi són presents (dins el cost s'ha previst una caracterització, independentment del volum de terres. Cost de cada caracterització 1.000 euros)

RESIDU	Volum	Classificació	Transport	Valoritzador / Abocador	
Excavació	m ³ (+20%)	0,00 €/m ³	2,93 €/m ³	3,00 €/m ³	70,00 €/m ³
Terres	1053,53	1000,00	3086,84	5694,76	
Terres contaminades	0,00	-	-		0,00
				runa neta	runa bruta
Construcció	m ³ (+35%)			4,00 €/m ³	12,50 €/m ³
Formigó	0,00	0,00	-	0,00	-
Maons i ceràmics	0,00	-	-	-	0,00
Petris barrejats	230,27	-	674,69	-	2.878,37

Metalls	0,00	-	-	-	0,00
Fusta	0,00	-	-	-	0,00
Vidres	0,00	-	-	-	0,00
Plàstics	0,00	-	-	-	0,00
Paper i cartró	0,00	-	-	-	0,00
Guixos i no especials	0,00	-	-	-	0,00

Altres	0,00	0,00	-	-	-
Perillosos Especials	193,43	0,00			7.737,07

0,00 3.761,53 5.694,76 10.615,44

Elements Auxiliars

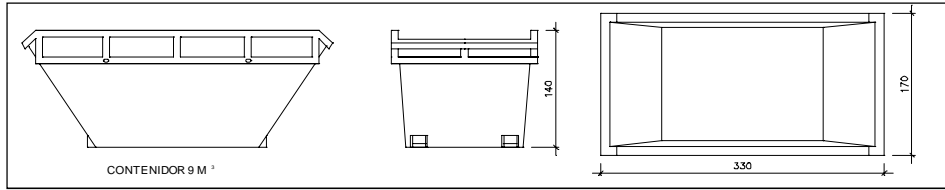
Casetes d'emmagatzematge	0,00
Compactadores	0,00
Matxucadora de petris	0,00
Altres tipus de contenidors (per contenir líquids, beurades de formigó, etc.)	0,00
	0,00
	0,00

El pressupost estimatiu de la gestió de residus és de : 20.071,73 €

El volum dels residus és de : 2.262,88 m³

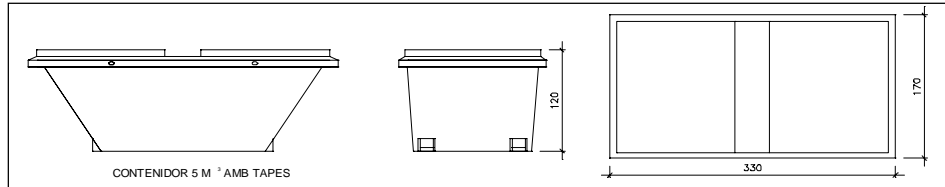
El pressupost de la gestió de residus és de : 20.071,73 euros

DOCUMENTACIÓ GRÀFICA. INSTAL·LACIONS PREVISTES : TIPUS I DIMENSIONS DE CONTENIDORS DE RESIDUS PER OBRES



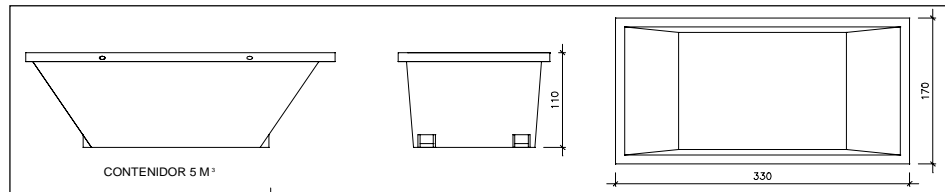
Contenedor 9 m³. Apte per a formigó, ceràmics, petris i fusta

unitats	-
---------	---



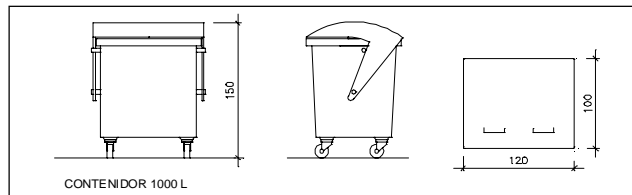
Contenedor 5 m³. Apte per a plàstics, paper i cartró, metalls i fusta

unitats	-
---------	---



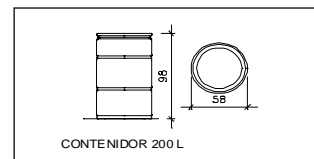
Contenedor 5 m³. Apte per a formigó, ceràmics, petris, fusta i metalls

unitats	-
---------	---



Contenedor 1000 L. Apte per a paper i cartró, plàstics

unitats	-
---------	---



Bidó 200 L. Apte per a residus especials

unitats	-
---------	---

El Reial Decret 105/2008, estableix que cal facilitar plànols de les instal·lacions previstes per a emmagatzematge, maneig, separació i altres operacions de gestió dels residus dins l'obra, si s'escau.

Donada la tipologia del projecte i per tal de no duplicar informació, aquests plànols d'instal·lacions previstes són a:

Estudi de Seguretat i Salut	-
Annex 1 d'aquest Estudi de Gestió de Residus	-

Posteriorment aquests plànols poden ser objecte d'adaptació a les característiques particulars de l'obra i els seus sistemes d'execució, previ acord de la direcció facultativa.

A més dels elements descrits, tal i com consta al pressupost, a l'obra hi haurà altres instal·lacions com :

Casetes d'emmagatzematge	-
Compactadores	-
Matxucadora de petris	-
Altres tipus de contenidors (per contenir líquids, beurades de formigó, etc..)	-
	-
	-

Les operacions destinades a la tria, classificació, transport i disposició dels residus generats a obra, s'ajustaran al que determina el Pla de Gestió de Residus elaborat per el Contractista, aprovat per la Direcció Facultativa i acceptat per la Propietat.

Aquest Pla ha estat elaborat en base a l'Estudi de Gestió de Residus, que s'inclou al projecte.

Si degut a modificacions en l'execució de l'obra o d'altres, cal fer modificacions a la gestió en obra dels residus, aquestes modificacions es documentaran per escrit i seran aprovades si s'escau per la Direcció Facultativa i se'n donarà comunicació per a la seva acceptació a la Propietat.

FIANÇA

FIANÇA MUNICIPAL SEGONS DECRET 89/2010

Per les característiques del projecte, de com s'executarà l'obra i donades les operacions de minimització abans descrites, el càlcul inicial de generació de residus, a efectes del càlcul de la fiança, s'estima que es podrà reduir en un percentatge del:

Previsió inicial de l'Estudi	Percentatge de reducció per minimització	Previsió final de l'Estudi
Total excavació (tones) 1843,68 T		1843,68 T
Total construcció i enderroc (tones) 352,51 T	0,00 %	352,51 T

Si per les previsions del Pla de gestió de residus (que ha d'elaborar el contractista), es modifiquen les previsions de generació de residus, per causa de modificació dels procediments de treball o en l'execució de les obres, aquest document s'actualitzarà i les noves dades es faran arribar a :

L'Ajuntament d'/de Solivella

Càlcul de la fiança			
Residus d'excavació *	1843,68 T	11 euros/T	20280,45 euros
Residus de construcció i enderroc *	352,51 T	11 euros/T	3877,63 euros
PES TOTAL DELS RESIDUS			2.196,2 Tones
Total fiança **			24.158,08 euros

* Trassessar les dades dels totals d' excavació i construcció de la Previsió final de L'Estudi (apartat superior)

** Fiança mínima 150€

ANNEX 9. Pla de treballs

ÍNDEX

ANNEX 9: PLA DE TREBALLS

ÍNDEX.....	1
1. INTRODUCCIÓ	2
2. PROGRAMA DE TREBALL.....	2

1. INTRODUCCIÓ

Aquest annex es redacta seguint l'establert a l'article 233 apartat e, de la *Llei 9/2017 de contractes del Sector Públic*.

En el diagrama adjunt es representa el pla de realització dels treballs. L'obtenció del termini total d'execució de les obres definides en aquest Projecte s'ha basat en les següents premisses:

- El conjunt de l'obra ordenat en unitats o grups d'unitats.
- Rendiments mitjos de maquinaria i equips. Els rendiments que s'ha utilitzat són els indicats a la justificació de preus, o un múltiple dels mateixos.
- S'ha considerat jornades de treball de vuit (8) hores i mesos de vint-i-dos (22) dies laborables.
- Quantitats de les principals unitats d'obra a realitzar.
- Climatologia de la Província de Tarragona, a efectes de poder avaluar la incidència sobre els rendiments de les possibles condicions climatològiques adverses.

Al tractar-se d'un carrer totalment edificat, les obres cal planificar-les d'entrada de manera que puguin ser compatibles amb les necessitats dels seus usuaris (accés permanentment als habitatges, accés dels vehicles als aparcaments existents, etc..).

La proposta que aquí s'enuncia, caldrà que el Contractista adjudicatari la faci seva o la modifiqui segons s'adapti millor als seus mitjans, però haurà de ser acceptada per l'Ajuntament i després passarà a ser contractual.

No obstant això, si durant el transcurs de les obres succeïssin esdeveniments que obliguessin a la modificació, sempre serà possible amb el consentiment de l'Administració.

L'actuació de la calçada es realitzarà per trams de manera que el carrer sigui accessible per un tram encara no afectat per les obres o pel que ja s'han fet les mateixes, encara que estiguin en situació precària, de manera que el temps que s'hagi de mantenir l'entrada d'un garatge tancada serà el mínim possible.

Amb tot això s'ha conformat un diagrama que s'ha programat considerant com activitats les unitats d'obra més importants.

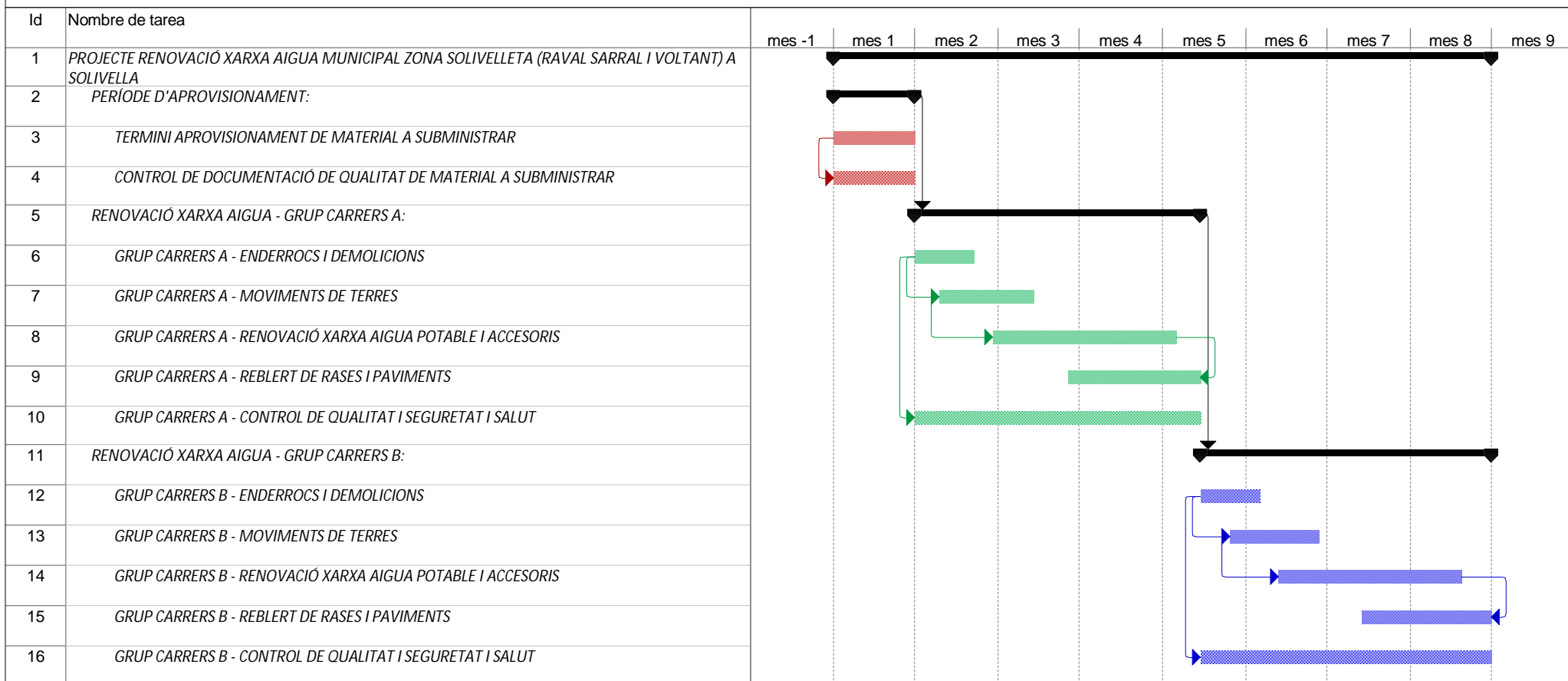
Es posa de manifest que aquest programa haurà de ser necessàriament reajustat en funció de la data d'inici de les obres i dels mitjans disposats pel contractista, i que és contractual.

El termini d'execució de les obres es fixa, en **7 mesos**, el qual s'ha previst afegir un **període d'aprovisionament de 1 mes, previ a l'inici executiu de l'obra**.

2. PROGRAMA DE TREBALL

A la pàgina següent s'adjunta la proposta de programa de treball, amb un termini d'execució de **7 mesos**, més el **període d'aprovisionament de 1 mes, previ a l'inici executiu de l'obra**.

Projecte renovació xarxa aigua municipal zona Solivelleta (Raval Sarral i voltant) a Solivella



Tarea		Tarea inactiva		Resumen manual	
División		Tarea inactiva		Sólo el comienzo	
Hito		Hito inactivo		Sólo fin	
Resumen		Resumen inactivo		Progreso	
Resumen del proyecto		Tarea manual		Fecha límite	
Tareas externas		Sólo duración			
Hito externo		Informe de resumen manual			

ANNEX 10. Estudi de seguretat i salut

MEMÒRIA DE L'ESTUDI DE SEGURETAT I SALUT

ÍNDEX

1.	OBJECTE DE L'ESTUDI	4
2.	JUSTIFICACIÓ DE QUE L'OBRA (O INSTAL·LACIÓ) REQUEREIX UN ESTUDI BÀSIC DE SEGURETAT	4
3.	CARACTERÍSTIQUES DE L'OBRA (O DE LA INSTAL·LACIÓ)	4
3.1.	TÍTOL DEL PROJECTE	4
3.2.	AUTOR	4
3.3.	PROMOTOR	4
3.4.	DIRECCIÓ FACULTATIVA	4
3.5.	COORDINADOR DE SEGURETAT	4
3.6.	TERMINI D'EXECUCIÓ	4
3.7.	NÚMERO DE TREBALLADORS	4
3.8.	VOLUM D'UNA OBRA	4
3.9.	XIFRA DEL PRESSUPOST PER CONTRACTA	4
3.10.	UBICACIÓ I ENTORN DE L'OBRA	5
3.11.	INSTAL·LACIONS PROVISIONALS	5
3.11.1.	Instal·lació elèctrica	5
3.11.2.	Instal·lació contra incendis	5
3.11.3.	Instal·lació de fontaneria	5
3.11.4.	Instal·lació de telèfon	5
3.11.5.	Instal·lació de clavegueram	5
3.11.6.	Serveis sanitaris	5
3.11.7.	Serveis comuns (vestuaris, lloc per menjar -si s'escau- dutxes i lavabos)	5
3.12.	DESCRIPCIÓ DEL SISTEMA D'ATENCIÓ MÈDICA	5
3.13.	INTERFERÈNCIA AMB ALTRES SERVEIS O OBRES	5
3.14.	RISCOS EVITABLES	5
A.	INSTAL·LACIONS D'AIGÜES	6
A.1.	CANALITZACIONS I RAMALS	6
A.1.a.	Demolició de paviments	6
A.1.b.	Excavació de rases	6
A.1.c.	Col·locació de tubs i elements auxiliars	7
A.1.d.	Reblert o compactació	8
A.1.e.	Ferm i paviment	9
A.1.f.	Manteniment	9
B.	CONSTRUCCIÓ	10
B.1.	OBRA NOVA	10
B.1.a.	Preparació de la zona de treball	10
B.1.b.	Demolició amb explosius	11
B.1.c.	Demolició mecànica	12
B.1.d.	Moviment de terres	12
B.1.e.	Fonamentació, estructures i altres treballs amb formigó	14
B.1.f.	Estructures metàl·liques	15
B.1.g.	Cobriments	16
B.1.h.	Tancaments, sostres, parets i envans	17
B.1.i.	Instal·lacions	18
B.1.j.	Acabats	18
B.2.	REPARACIONS I MANTENIMENT	20
B.2.a.	Preparació de la zona de treball	20
B.2.b.	Treballs sota la rasant	21
B.2.c.	Treballs sobre la rasant	21
B.2.d.	Treballs en instal·lacions	21
E.	INSTAL·LACIONS ELÈCTRIQUES	22
E.3.	INSTAL·LACIONS DE BAIXA TENSIÓ, INSTAL·LACIONS D'ENLLAÇ I INTERIORS	22
E.3.a.	Muntatge de línies aèries	22
E.3.b.	Muntatge de línies soterrades	23
E.3.c.	Muntatge de quadres elèctrics	24

E.3.d.	Instal·lacions d'enllaç	25
E.3.e.	Instal·lacions interiors	26
E.3.f.	Proves i posada en servei	27
E.3.g.	Explotació i manteniment	27
G.	GAS	28
G.2.	CANALITZACIONS	28
G.2.a.	Obra civil	28
G.2.b.	Obra mecànica.	29
G.2.c.	Proves de pressió i estanquitat	30
G.2.d.	Treballs en presència de gas o risc de presència de gas	31
G.2.e.	Resseguiment de canonades per detecció de fuites	32
4.	NORMATIVA APLICABLE EN MATÈRIA DE SEGURETAT I SALUT	33

ESTUDI DE SEGURETAT I SALUT EN PROJECTES DE CONSTRUCCIÓ I EN PROJECTES D'INSTAL·LACIONS (REIAL DECRET 1627/1997 DEL 24 D'OCTUBRE) DEL PROJECTE

1. OBJECTE DE L'ESTUDI

El present Estudi de Seguretat i Salut ha estat redactat per a complir el Reial Decret 1627/1997 on s'estableixen les disposicions mínimes de seguretat i salut en les obres i en les instal·lacions. Tot això es situa en el marc de la Llei 31/1995 de Prevenció de Riscos Laborals.

En base a l'article 7è del Reial Decret 1627/1997 del 24 d'octubre, el contractista ha d'elaborar un pla de seguretat i salut en el treball, en el qual s'analitzin, estudiïn, desenvolupin, complementin les previsions contingudes dins d'aquest estudi de seguretat i salut que acompanya com a annex aquest projecte.

El pla de seguretat i salut haurà de ser aprovat abans de l'inici de l'obra pel coordinador de seguretat i salut durant l'execució de l'obra o, quan no n'hi hagi, per la direcció facultativa. En cas d'obres (de les Administracions públiques s'haurà de sotmetre a l'aprovació d'aquesta Administració.

2. JUSTIFICACIÓ DE QUE L'OBRA (O INSTAL·LACIÓ) REQUEREIX UN ESTUDI BÀSIC DE SEGURETAT.

Justificació que l'obra requereix un Estudi de Seguretat i Salut i no un Estudi Bàsic de Seguretat i Salut.

Com es podrà comprovar en els punts del 3.6 al 3.9, les xifres que allí apareixen de pressupost, de durada estimada o terme d'execució, de nombre de treballadors simultanis i de volum de mà d'obra estimada, són superiors a les que apareixen als punts a), b) i c) del paràgraf 1 del article 4 del RD 1627/1997.

Per tant a aquesta obra li és d'aplicació el paràgraf 2 del esmentat article 4 en el sentit que cal elaborar un Estudi de Seguretat i Salut.

3. CARACTERÍSTIQUES DE L'OBRA (O DE LA INSTAL·LACIÓ)

3.1. TÍTOL DEL PROJECTE

PROJECTE DE RENOVACIÓ XARXA AIGUA MUNICIPAL ZONA SOLIVELLETA (RAVAL SARRAL I VOLTANT) A SOLIVELLA

3.2. AUTOR

Nom: Josep Barberillo Nualart
Titulació: Enginyer Industrial, col·legiat núm. 16.134
Direcció: c. Onze de setembre núm. 43, baixos 1a
Població: 08520 Les Franqueses del Vallès (Barcelona)
Telèfon: 93 846 53 20
e-mail: gesa@gesa.cat

3.3. PROMOTOR

Nom: Ajuntament de Solivella.
Adreça: Plaça Major, 1.
Població: 43412 - Solivella
Telèfon: 977 89 21 01

3.4. DIRECCIÓ FACULTATIVA

A decidir per la propietat al moment de contractar l'obra.

3.5. COORDINADOR DE SEGURETAT

A decidir per la propietat al moment de contractar l'obra.

3.6. TERMINI D'EXECUCIÓ

La durada prevista de les obres serà la indicada a l'annex del pla d'obres

3.7. NÚMERO DE TREBALLADORS

Està previst que l'obra es realitzi amb 5 treballadors.

3.8. VOLUM D'UNA OBRA

El volum de mà d'obra estimada, s'entén com a tal la suma dels dies de treball del total dels treballadors a l'obra.

3.9. XIFRA DEL PRESSUPOST PER CONTRACTA

El pressupost d'execució per contracta d'aquesta obra és el que es reflecteix a l'apartat de pressupost del present projecte.

3.10. UBICACIÓ I ENTORN DE L'OBRA

L'àmbit de la xarxa d'aigua a renovar, dins de la zona Solivelleta (Raval Sarral i voltant) a Solivella (Conca de Barberà), inclou la vorera dreta de la ctra. C-14 de Montblanc a Artesa de Segre, i els carrers situats a l'est, en l'àmbit entre els carrers Pla de Perdiu (al costat nord) i Abdó Dalmau (al costat sud). Per tant, també inclou els carrers de la Riera, de Garcia Saladó, carrer Nou, Gombau Oluja i Raval de Sarral. L'accés a l'obra es pot realitzar per la ctra. C-14 i l'Av. Montserrat, o pel camí del Castell cap al centre urbà de Solivella. L'àmbit del projecte comprèn: el trams de carrers definits en aquest projecte, indicat als plànols del projecte.

En ser una obra situada dins del nucli urbà, es disposa de subministrament d'energia elèctrica a peu d'obra.

En ser una obra situada dins del nucli urbà, es disposa de subministrament d'aigua potable a peu d'obra.

En ser una obra situada dins del nucli urbà, es disposa de sistema de sanejament a peu d'obra.

En ser una obra situada dins del nucli urbà, es disposa de servei de baixa tensió a peu d'obra.

En ser una obra situada dins del nucli urbà, es disposa de servei de telefonia a peu d'obra.

3.11. INSTAL·LACIONS PROVISIONALS

3.11.1. Instal·lació elèctrica

La instal·lació elèctrica no es necessària per executar aquest tipus d'obra, actualment tots els contractistes urbanistes utilitzen petits grups electrògens i compressors d'aire comprimit com a font d'energia per la utilització dels estris emprats.

3.11.2. Instal·lació contra incendis

Constarà d'extintors manuals de pols polivalent.

3.11.3. Instal·lació de fontaneria

Es connectarà a la xarxa municipal existent.

3.11.4. Instal·lació de telèfon

L'encarregat d'obra disposarà d'un terminal de telefonia mòbil.

3.11.5. Instal·lació de clavegueram

Connexió a xarxa municipal existent.

3.11.6. Serveis sanitaris

Es disposarà de serveis sanitaris previstos de WC.

3.11.7. Serveis comuns (vestuaris, lloc per menjar -si s'escau- dutxes i lavabos)

Es disposarà d'un mòdul prefabricat amb vestuaris, dutxes i lavabos, no es preveu menjador donat que l'obra es a l'interior de la població i els operaris poden anar als bars del poble.

3.12. DESCRIPCIÓ DEL SISTEMA D'ATENCIÓ MÈDICA

El sistema d'atenció mèdica serà un el següent:

Dispensaris de la mútua que tingui contractada l'empresa contractista.

S'instal·laran una sèrie de rètols amb caràcters visibles a 2 m de distància, on se subministri als treballadors i a la resta de persones participants a l'obra, la informació necessària per a conèixer el centre assistencial, la seva adreça, telèfon de contacte, etc. Aquest rètol contindrà com a mínim les dades del quadre següent, la realització del material del qual queda a la lliure disposició del contractista adjudicatari.

EN CAS D'ACCIDENT TRUCAR A:	
CENTRE DE COORDINACIÓ SANITARIA DE TARRAGONA:	
Telèfon:	977/25.25.25
Telèfon d'emergències:	112

3.13. INTERFERÈNCIA AMB ALTRES SERVEIS O OBRES

Existeixen interferències amb els serveis existents a la zona

3.14. RISCOS EVITABLES

Existeixen línies de baixa i mitja a la zona, es posaran gàlils als creuaments de carrer de les línies elèctriques.

DEFINICIÓ DE LES OPERACIONS, EQUIPS TÈCNICS, RISCOS, MESURES DE PREVENCIÓ I PROTECCIÓ PER SECTORS**A. INSTAL·LACIONS D'AIGÜES****A.1. CANALITZACIONS I RAMALS****A.1.a. Demolició de paviments****A.1.A.1.- Operacions**

A1A O1	Demolició del paviment (asfàltic, formigó, panot...).
A1A O2	Aixecament del paviment.
A1A O3	Recollida i transport de runes a l'abocador.

A.1.A.2.- Equip tècnic

- 1.Martell pneumàtic o hidràulic.
- 2.Pala carregadora.
- 3.Camió de transport.

A.1.A.3.- Identificació de riscos

A1A R1	Caigudes de personal al mateix nivell.
A1A R2	Ambient polsegós.
A1A R3	Projecció de partícules als ulls.
A1A R4	Cops a mans i peus.
A1A R5	Projecció de partícules a tercers.
A1A R6	Soroll.
A1A R7	Vibracions.
A1A R8	Atropellaments.
A1A R9	Cops al cap.

A.1.A.4.- Riscos específics

A1A R5	Projecció de partícules a tercers.
--------	------------------------------------

A.1.A.5.- Prevenció (P)

A1A R1 P	Neteja de la zona de treball.
A1A R8 P1	Senyalització de trànsit a les zones de treball (limitació de velocitat, estrenyiment de la calçada, etc... quan es treballi a zones amb circulació rodada).
A1A R8 P2	Armillles reflectants.
A1A R8 P3	Senyals acústiques per les màquines automòbils de l'obra.

A.1.A.6.- Protecció col·lectiva (PC)

A1A PC	Senyalitzar o abalisar les zones de treball, evitant la deambulació de tercers (relacionat amb R5).
--------	---

A.1.A.7.- Protecció individual (PI)

A1A R1 PI	Calçat antilliscant.
A1A R2 PI	Màscara buconasal.
A1A R3 PI	Ulleres de protecció mecànica.
A1A R4 PI1	Guants de protecció mecànica.
A1A R4 PI2	Calçat amb puntera metàl·lica.
A1A R6 PI	Protector auditiu.
A1A R7 PI	Cinturó antivibratori.
A1A R8 PI	Jaquetes reflectants per a treballadors en vies amb trànsit o propers a maquinària mòbil.
A1A R9 PI	Casc.

A.1.b. Excavació de rases**A.1.B.1.- Operacions**

A1B O1	Excavació de la rasa.
A1B O2	Amuntegament de terres.

A.1.B.2.- Equip tècnic

- 1.Retroexcavadora.
- 2.Retroexcavadora mixta.
- 3.Pala carregadora.
- 4.Motobolquet.
- 5.Camió de transport.

A.1.B.3.- Identificació de riscos

A1B R1	Atropellaments i col·lisions deguts a maquinària.
A1B R2	Esllavissaments de terreny per filtracions, sobrecàrregues, vibracions, etc.
A1B R3	Caiguda a diferent nivell de persones.
A1B R4	Caiguda al mateix nivell.
A1B R5	Caiguda de material o eines.
A1B R6	Contusions amb eines.
A1B R7	Risc d'electrocució i/o cremades per interferència amb línies elèctriques.
A1B R8	Risc d'asfíxia per interferència amb conduccions de gas.
A1B R9	Risc d'arrossegament per aigua per interferència amb conduccions de sanejament o d'aigua potable.
A1B R10	Ambient polsegós.
A1B R11	Soroll.
A1B R12	Vibracions.

A.1.B.4.- Riscos específics

A1B R2	Esllavissaments de terreny per filtracions, sobrecàrregues, vibracions, etc.
--------	--

- A1B R7Risc d'electrocució i/o cremades per interferència amb Línies elèctriques.
- A1B R8Risc d'asfíxia per interferència amb conduccions de gas.
- A1B R9Risc d'arrossegament per aigua per interferència amb conduccions de sanejament o d'aigua potable.

A.1.B.5.- Prevenció (P)

- A1B R1 P1 Ús de senyal acústic quan un vehicle aturat es posi en marxa.
- A1B R1 P2 Revisar periòdicament l'estat de la maquinària d'excavació i transport.
- A1B R2 P1 Els materials per reforç i entibament s'aplegaran en l'obra amb antelació suficient per tal que no interfereixin en el ritme de l'excavació, i perquè l'avanç de l'excavació sigui seguit amb la immediata col·locació dels mateixos.
- A1B R2 P2 Es faran els apuntaments necessaris i tant en l'apuntament com en el desapuntament es prendran les màximes precaucions.
- A1B R2 P3 Es sanejaran els fronts de treball sempre que existeixin blocs o zones inestables.
- A1B R2 P4 Es verificarà l'estat del terreny abans d'iniciar-se el treball diari, i especialment després de pluges.
- A1B R2 P5 Es revisarà diàriament l'estat dels apuntaments i reforços.
- A1B R3 P Les àrees de treball en les que l'avanç de l'excavació determini riscos de caiguda d'altura, s'acotaran degudament amb barana de 90 cm. d'alçada, sempre que es prevegi la circulació de persones o vehicles a les proximitats.
- A1B R4 P Es mantindrà neta la zona de treball per evitar caigudes i rrelliscades.
- A1B R7 P Estudiar , prèviament a l'inici del treball, les repercussions amb canalitzacions de serveis existents.
- A1B R8 P Estudiar , prèviament a l'inici del treball, les repercussions amb canalitzacions de serveis existents.
- A1B R9 P1 Estudiar , prèviament a l'inici del treball, les repercussions amb canalitzacions de serveis existents.
- A1B R9 P2 Buidatge immediat de les aigües que es filtrin a les rases.

A.1.B.6.- Protecció col·lectiva (PC)

- A1B PC1 Senyalització o abalisament de les zones de treball.
- A1B PC2 Ubicació dels productes d'excavació en llocs que no interfereixin treballs, pas o circulació.
- A1B PC3 No sobrepassar la càrrega màxima admesa en els camions de transport.
- A1B PC4 Compliment de les normes de circulació.
- A1B PC5 Ús de la senyalització de trànsit quan l'obra interfereixi la circulació rodada.

A.1.B.7.- Protecció individual (PI)

- A1B R1 PI Jaquetes reflectants per a treballadors en vies amb trànsit o propers a maquinària mòbil.
- A1B R4 PI Calçat antilliscant.
- A1B R5 PI1 Casc de seguretat per a tot el personal de l'obra, inclosos els visitants.
- A1B R6 PI1 Calçat de seguretat amb puntera metàl·lica.
- A1B R6 PI2 Guants de protecció mecànica.
- A1B R9 PI Botes d'aigua amb puntera metàl·lica.
- A1B R10 PI1 Màscara buconasal.
- A1B R10 PI2 Ulleres de protecció mecànica.
- A1B R11 PI Orelleres.
- A1B R12PI Cinturó antivibratori.

A.1.c. Col·locació de tubs i elements auxiliars**A.1.C.1.- Operacions**

- A1C O1 Aplegament de tubs.
- A1C O2 Descàrrega dels tubs a la rasa.
- A1C O3 Col·locació dels tubs.
- A1C O4 Unió dels tubs per junta.
- A1C O5 Unió dels tubs per soldadura elèctrica.
- A1C O6 Unió dels tubs per soldadura oxiacetilènica.

A.1.C.2.- Equip tècnic

- 1.Grues.
- 2.Equips de soldadura elèctrica.
- 3.Equips de soldadura oxiacetilènica.
- 4.Eines manuals.

A.1.C.3.- Identificació de riscos

- A1C R1 Caiguda de persones a diferent nivell.
- A1C R2 Caiguda de persones al mateix nivell.
- A1C R3 Ferides en extremitats.
- A1C R4 Desplomada de talls i/o talussos.
- A1C R5 Cops per objectes.
- A1C R6 Trepitjades sobre material.
- A1C R7 Treballs en ambients humits.
- A1C R8 Cremades i electrocucions degut a les soldadures.
- A1C R9 Caiguda o desplaçaments de materials durant les operacions de càrrega, descàrrega i col·locació de tubs i elements auxiliars.
- A1C R10 Lesions en aixecar i desplaçar pesos manualment.
- A1C R11 Sobreesforços.
- A1C R12 Danys als ulls per radiacions de la soldadura elèctrica.
- A1C R13 Sorolls.
- A1C R14 Vibracions.
- A1C R15 Ambient polsegós.
- A1C R16 Atropellaments i col·lisions deguts a maquinària.

A.1.C.4.- Riscos específics

No n'hi ha.

A.1.C.5.- Prevenció (P)

A1C R1 P1	Protegir les vores de coronació de les rases amb baranes de 0,9 metres d'alçada, situades a una distància aproximada de 2 metres de la vora.
A1C R1 P2	L'accés i sortida d'una rasa s'efectuarà mitjançant una escala ancorada a la vora superior de la rasa. L'escala sobrepassarà en 1 metre d'alçada la vora de la rasa.
A1C R2 P	Mantenir neta la zona de treball.
A1C R4 P	S'apuntalaran les excavacions de rases d'alçada superior a 1,5 m. i totes aquelles d'alçada inferior en que les característiques del terreny així ho aconsellin.
A1C R6 P	Prohibició de deambular per sobre dels serveis existents i situar-se sobre una superfície plana i estable.
A1C R8 P1	Allunyar convenientment les ampolles d'acetilè del lloc de la soldadura.
A1C R8 P2	Comprovar i reparar les fuites per evitar l'explosió a causa d'espurnes o flames.
A1C R8 P3	Evitar completament la presència de materials combustibles en el lloc de tall.
A1C R8 P4	Es disposarà d'extintor de CO2 a prop del lloc de la soldadura.
A1C R9 P1	Els tubs per les conduccions s'aplegaran en una superfície el més horitzontal possible, en un recinte delimitat per varis peus drets que impedeixin l'esllavissament dels tubs.
A1C R9 P2	Impedir la presència de persones a l'àrea d'abast de la ploma de la grua.

A.1.C.6.- Protecció col·lectiva (PC)

A1C PC1	Senyalització o abalisament de la zona de treball.
A1C PC2	Situar senyals de trànsit quan l'obra interfereixi la circulació rodada.

A.1.C.7.- Protecció individual (PI)

A1C R3 PI1	Calçat de seguretat amb puntera metàl·lica.
A1C R3 P2	Guants de cuir.
A1C R5 PI	Casc de seguretat.
A1C R6 PI	Calçat antilliscant.
A1C R7 PI	Calçat impermeable.
A1C R8 PI1	Ulleres de protecció mecànica.
A1C R8 PI2	Davantall de cuir pel soldador i l'ajudant.
A1C R8 PI3	Guants de protecció antitèrmica i dielèctrics.
A1C R10 PI	Faixa lumbar.
A1C R11 PI	Faixa lumbar.
A1C R12 PI	Pantalla de protecció contra raigs UV
A1C R13 PI	Protector auditiu.
A1C R14 PI	Cinturó antivibratori.
A1C R15 PI	Màscara buconasal.
A1C R16 PI	Jaquetes reflectants per a treballadors en vies amb trànsit o propers a maquinària mòbil.

A.1.d. Reblert o compactació**A.1.D.1.- Operacions**

A1D O1	Reblert amb sauló o sorra i terra.
A1D O2	Compactació del terreny.
A1D O3	Transport de les terres sobrants a l'abocador.

A.1.D.2.- Equip tècnic

1. Autotràbuc.
2. Compactadora.
3. Camions.
4. Pales carregadores.
5. Piconadora de granota.
6. Eines manuals.

A.1.D.3.- Identificació de riscos

A1D R1	Atropellament de persones per maquinària.
A1D R2	Atrapaments de persones per material de reblert.
A1D R3	Bolc de maquinària pesada.
A1D R4	Caigudes al mateix nivell.
A1D R5	Sorolls.
A1D R6	Vibracions.
A1D R7	Ambient polsegós.
A1D R8	Danys a les extremitats.
A1D R9	Cops al cap.

A.1.D.4.- Riscos específics

A1D R2	Atrapaments de persones per material de reblert.
--------	--

A.1.D.5.- Prevenció (P)

A1D R1 P1	Impedir la presència o la deambulació de persones a les zones d'abast de les parts mòbils de les màquines.
A1D R1 P2	Ús de senyals acústics quan les màquines es posin en moviment.
A1D R2 P	Impedir la presència de terceres persones a les zones on s'hagi de reblert.
A1D R3 P	No ultrapassar els límits marcats pel fabricant de la maquinària mòbil d'obra per evitar la seva bolcada.
A1D R4 P	Mantenir neta la zona de treball.
A1D R7 P	Regar la zona de treball per tal d'evitar al màxim la formació de pols.

A.1.D.6.- Protecció col·lectiva (PC)

A1D PC1	Senyalització o abalisament de la zona de treball.
A1D PC2	Compliment de les normes de circulació.
A1D PC3	Col·locació de senyals de trànsit quan l'obra interfereix amb zones de circulació rodada.

A.1.D.7.- Protecció individual (PI)

A1D R1 PI	Jaquetes reflectants per a treballadors en vies amb trànsit o propers a maquinària mòbil.
A1D R4 PI	Calçat antilliscant.
A1D R5 PI	Orelleres o taps per les orelles.
A1D R6 PI	Cinturó antivibratori.
A1D R7 PI	Màscara buconasal.
A1D R8 PI1	Guants de cuir.
A1D R8 PI2	Calçat de seguretat amb puntera metàl·lica.
A1D R9 PI	Casc de seguretat.

A.1.e. Ferm i paviment**A.1.E.1.- Operacions**

A1E O1	Reposició de paviment.
A1E O2	Transport de restes d'obra a l'abocador.

A.1.E.2.- Equip tècnic

1. Estenedora d'asfalt.
2. Formigonera.
3. Carretons.
4. Eines manuals.

A.1.E.3.- Identificació de riscos

A1E R1	Cremades per contacte amb líquids calents.
A1E R2	Inflamació dels productes asfàltics.
A1E R3	Atrapament per màquines.
A1E R4	Atropellament per vehicles propis de l'obra o aliens.
A1E R5	Danys als ulls per projecció de partícules.
A1E R6	Danys a les extremitats.
A1E R7	Treball en zones humides.
A1E R8	Cops al cap.
A1E R9	Caigudes al mateix nivell.
A1E R10	Caigudes a diferent nivell.

A.1.E.4.- Riscos específics

A1E R1	Cremades per contacte amb líquids calents.
--------	--

A.1.E.5.- Prevenció (P)

A1E R1 P	Presència d'un especialista en les operacions d'aproximació i abocament de productes asfàltics.
A1E R2 P	Tenir a l'abast extintors d'incendis en les operacions d'asfaltat.
A1E R3 P	Entrenar als operaris en efectuar les feines amb risc d'atrapament amb un ordre preestablert i controlar l'acompliment del mateix.
A1E R4 P1	Utilització de senyals acústics en iniciar el moviment de les màquines mòbils.
A1E R4 P2	Impedir la utilització de les màquines per persones no qualificades en aquesta feina.
A1E R9 P	Mantenir l'ordre i la neteja a les zones de treball.
A1E R10 P1	Tanques a les zones amb risc de caiguda.
A1E R10 P2	Mantenir tots els pericons, pous de registre, etc... amb tapes col·locades, senyalitzades o abalisades.

A.1.E.6.- Protecció col·lectiva (PC)

A1E PC1	Senyalització o abalisament de la zona de treball.
A1E PC2	Utilització de senyals de trànsit adequades quan l'obra interfereixi en les zones de circulació rodada.

A.1.E.7.- Protecció individual (PI)

A1E R1 PI1	Guants antitèrmics.
A1E R1 PI2	Davantall impermeable.
A1E R4 PI	Jaquetes reflectants per a treballadors en vies amb trànsit o propers a maquinària mòbil.
A1E R5 PI	Ulleres antiprojeccions.
A1E R6 PI1	Botes de seguretat.
A1E R6 PI2	Guants contra agressions mecàniques.
A1E R7 PI	Botes impermeables a l'aigua i a la humitat.
A1E R8 PI	Casc de seguretat.
A1E R9 PI	Calçat antilliscant.

A.1.f. Manteniment**A.1.F.1.- Operacions**

Per a la conservació de les canalitzacions es realitzen reparacions o substitucions de trams que impliquen les mateixes operacions i equips tècnics descrits en totes les fases anteriors.

A1F O1	Tall oxiacetilènic per canviar trams de conduccions.
A1F O2	Baixada a pericons.

A.1.F.2.- Equip tècnic

1. Escales.
2. Equips de soldadura oxiacetilènica.

A.1.F.3.- Identificació de riscos

- A1F R1 Caigudes a diferent nivell.
- A1F R2 Caigudes al mateix nivell.
- A1F R3 Inhalació de gasos.
- A1F R4 Incendi.
- A1F R5 Explosió.
- A1F R6 Cremades.
- A1F R7 Cops al cap.
- A1F R8 Danys a les extremitats.
- A1F R9 Atropellaments per vehicles propis de l'obra o aliens.

A.1.F.4.- Riscos específics

- A1F R2 Inhalació de gasos.
- A1F R3 Incendi.
- A1F R4 Explosió.

A.1.F.5.- Prevenció (P)

- A1F R3 P Proveir de ventilació forçada en cas de treballs dins de recintes tancats.
- A1F R4 P1 Allunyar convenientment les ampolles d'acetilè i oxigen del lloc de tall.
- A1F R4 P2 Evitar completament la presència de material combustible i comburent en el lloc de tall.
- A1F R4 P3 Es disposarà d'extintor de CO2 a prop del lloc de tall.
- A1F R5 P Comprovar i reparar les fuites per evitar l'explosió a causa d'espurnes o de flames.

A.1.F.6.- Protecció col·lectiva (PC)

- A1F PC1 Senyalització o abalisament de la zona de treball.

A.1.F.7.- Protecció individual (PI)

- A1F R1 PI1 Lanterna de seguretat
- A1F R1 PI2 Armès de seguretat subjecte a estructures estables que permeti una caiguda màxima de 1,5 m.
- A1F R2 PI Calçat antilliscant.
- A1F R4 PI Equip detector de gasos.
- A1F R6 PI1 Davantal de seguretat.
- A1F R6 PI2 Pantalla de protecció contra raigs UV.
- A1F R7 PI Casc de seguretat.
- A1F R8 PI1 Guants de cuir.
- A1F R8 PI2 Calçat de seguretat amb puntera metàl·lica.
- A1F R9 PI Jaquetes reflectants per a treballadors en vies amb trànsit o propers a maquinària mòbil.

B. CONSTRUCCIÓ**B.1. OBRA NOVA****B.1.a. Preparació de la zona de treball****B.1.A.1.- Operacions**

- B1A O1 Delimitació de la zona de treball amb tanques amb marge suficient de seguretat per les persones que no intervien en l'obra.
- B1A O2 Instal·lació de corrent elèctric provisional de l'obra.
- B1A O3 Fixació dels circuits de moviment de maquinària automotriu.
- B1A O4 Instal·lació de dispositius de elevació de càrregues.
- B1A O5 Instal·lació d'il·luminació provisional.
- B1A O6 Previsió de vies i sortides d'emergència.
- B1A O7 Instal·lació d'elements de lluita contra incendis.
- B1A O8 Instal·lació de ventilació quan sigui necessari.
- B1A O9 Construcció provisional o col·locació de barraques per menjador, vestuari i lavabo (Només quan hagin de treballar vint o més persones durant 15 o més dies).
- B1A O10 Previsió de materials i elements auxiliars.

B.1.A.2.- Equip tècnic

1. Eines normals.
2. Vehicles per transportar materials i elements modulars i auxiliars.
3. Dispositius per desplaçaments horitzontals de càrregues.
4. Dispositius per desplaçaments verticals de càrregues.

B.1.A.3.- Identificació de riscos

- B1A R1 Danys a les mans.
- B1A R2 Danys als peus.
- B1A R3 Cops al cap.
- B1A R4 Cossos estranys als ulls.
- B1A R5 Atrapaments.
- B1A R6 Atropellaments per vehicles o màquines automotrius.
- B1A R7 Electroocions.
- B1A R8 Sobreesforços.
- B1A R9 Caigudes al mateix nivell.
- B1A R10 Caiguda d'objectes.

B.1.A.4.- Riscos específics

- No n'hi ha.

B.1.A.5.- Prevenció (P)

B1A R5 P	Entrenar als operaris en efectuar les feines amb risc d'atrapament amb un ordre preestablert i controlar l'acompliment del mateix.
B1A R6 P1	Controlar que els desplaçaments de màquines automotrius i vehicles es realitzi en llocs preestablerts.
B1A R6 P2	Abalisar les zones de moviment de vehicles i màquines.
B1A R7 P	Comprovar la bona qualitat dels aïllaments.
B1A R9 P	Mantenir netes i il·luminades les zones de moviment del personal.
B1A R10 P	Comprovar la subjecció de les càrregues que es desplacin elevades i l'integrat dels canvis de subjecció.

B.1.A.6.- Protecció col·lectiva (PC)

B1A PC1	Senyalització de les zones de maniobra de les màquines automotrius i vehicles.
B1A PC2	Abalisament de la zona de treball.

B.1.A.7.- Protecció individual (PI)

B1A R1 PI	Guants de protecció mecànica.
B1A R2 PI	Calçat de seguretat amb puntera metàl·lica.
B1A R3 PI	Casc.
B1A R4 PI	Ulleres de protecció mecànica.
B1A R7 PI1	Calçat amb sola aïllant.
B1A R7 PI2	Guants aïllants.
B1A R8 PI	Faixa de protecció lumbar.

B.1.b. Demolició amb explosius**B.1.B.1.- Operacions**

B1B1 O1	Elecció dels llocs de col·locació de les barricades o explosius.
B1B1 O2	Càrrega de les barricades.
B1B1 O3	Comprovació de la continuïtat de la línia elèctrica que s'utilitzava per l'encesa.
B1B1 O4	Evacuació del personal de la zona d'influència de l'explosiu.
B1B1 O5	Encesa de la càrrega explosiva.
B1B1 O6	Desenrunament.

B.1.B.2.- Equip tècnic

- 1.Eines normals.
- 2.Dispositiu de connexió dels detonadors.
- 3.Pales automotrius per al desenrunament.
- 4.Camins de transport de runa.

B.1.B.3.- Identificació de riscos

B1B1 R1	Explosions no controlades.
B1B1 R2	Colpiment pels fragments sòlids produïts per l'explosió.
B1B1 R3	Afectament per l'ona expansiva.
B1B1 R4	Ambient polsegós.
B1B1 R5	Atropellament per vehicles.
B1B1 R6	Danys a les mans.
B1B1 R7	Danys als peus.
B1B1 R8	Cossos estranys als ulls.
B1B1 R9	Soroll.

B.1.B.4.- Riscos específics

B1B1 R1	Explosions no controlades.
B1B1 R2	Colpiment pels fragments sòlids produïts per l'explosió.

B.1.B.5.- Prevenció (P)

B1B1 R1 P1	Entrenament acurat del personal que manipula els materials explosius en el seguiment d'instruccions clares.
B1B1 R1 P2	Cap persona que no estigui entrenada haurà de tractar amb els explosius.
B1B1 R1 P3	Emmagatzemar, conservar, transportar els detonadors en llocs protegits de qualsevol manipulació involuntària o incontrolada.
B1B1 R1 P4	Emmagatzemar els explosius en llocs allunyats dels detonadors.
B1B1 R1 P5	Tenir especial precaució quan els explosius presentin aspectes de deteriorament.
B1B1 R1 P6	Preparar instruccions per actuar en cas de fallida d'un explosiu.
B1B1 R1 P7	Preveure proteccions especials per l'encarregat de l'encesa.
B1B1 R1 P8	No fumar a la feina fins que el personal especialitzat indiqui l'absència de perill.
B1B1 R2 P1	Allunyar-se la distància prevista pels experts del lloc de l'explosió.
B1B1 R2 P2	Utilitzar casc de seguretat.
B1B1 R3 P	Allunyar-se la distància prevista pels experts del lloc de l'explosió.
B1B1 R4 P	No tornar a la feina fins que la pols s'hagi sedimentat.
B1B1 R5 P	Senyalitzar el camí que segueixen les màquines i vehicles.

B.1.B.6.- Protecció col·lectiva (PC)

B1B1 PC1	Abalisament i simplificació de la zona de possible caiguda de projeccions.
B1B1 PC2	Avisar de l'encesa amb antelació suficient mitjançant tres tocs de sirena.
B1B1 PC3	Fer l'encesa de les barricades a zones fixes.
B1B1 PC4	Utilització de lones de protecció amb dispositius de reforç.
B1B1 PC5	Adequar les càrregues perquè les vibracions no perjudiquin els vidres ni les construccions veïnes.

B.1.B.7.- Protecció individual (PI)

B1B1 R4 PI	Màscara buconasal.
------------	--------------------

B1B1 R6 PI	Guants de protecció mecànica.
B1B1 R7 PI	Calçat de seguretat amb puntera metàl·lica.
B1B1 R8 PI	Ulleres de protecció mecànica.
B1B1 R9 PI	Protecció auricular.

B.1.c. Demolició mecànica**B.1.C.1.- Operacions**

B1B2 O1	Apuntament de parts predeterminades.
B1B2 O2	Anul·lació dels serveis afectat.
B1B2 O3	Prendre mides per evitar l'alteració de l'estabilitat de les construccions pròximes.
B1B2 O4	Eliminació d'elements fràgils, tallants o trencadissos.
B1B2 O5	Instal·lació de conductes i/o tremujes per aconseguir la runa al lloc de càrrega.
B1B2 O6	Instal·lació de bastides.

B.1.C.2.- Equip tècnic

- 1.Puntals.
- 2.Dispositius de transport horitzontals.
- 3.Mantells pneumàtics.
- 4.Serres de disc.
- 5.Equips d'oxitallada.
- 6.Llança tèrmica.
- 7.Vehicles de transport.
- 8.Equips de transport vertical.
- 9.Eines normals.

B.1.C.3.- Identificació de riscos

B1B2 R1	Caigudes a diferent nivell.
B1B2 R2	Caigudes al mateix nivell.
B1B2 R3	Caigudes d'objectes o runa.
B1B2 R4	Incendi.
B1B2 R5	Electrocució.
B1B2 R6	Ambient polsegós.
B1B2 R7	Atropellament per màquines o vehicles.
B1B2 R8	Danys a les mans.
B1B2 R9	Danys als peus.
B1B2 R10	Cossos estranys als ulls.
B1B2 R11	Enluernament en operacions de tall oxiacetilènic o de llança tèrmica.

B.1.C.4.- Riscos específics

B1B2 R3	Caigudes d'objectes o runa.
---------	-----------------------------

B.1.C.5.- Prevenció (P)

B1B2 R1 P1	Bastides ben afermades amb baranes de 90 cm i entornpeu.
B1B2 R1 P2	Protegir amb baranes de 90 cm i entornpeu permetin un desplaçament vertical de més de 2 m.
B1B2 R1 P3	Evitar que els operaris es situïn sobre els elements a demolir.
B1B2 R2 P	Mantenir netes i il·luminades les zones de desplaçament del personal.
B1B2 R3 P1	Protegir de la caiguda de runa al personal que treballi a nivells inferiors mitjançant xarxes espesses o amb altres materials de resistència suficient.
B1B2 R3 P2	Controlar la correcta subjecció de càrregues als mitjans de transport vertical.
B1B2 R4 P1	Tenir un extintor de pols a l'abast quan es treballi amb bufador oxiacetilènic o llança tèrmica.
B1B2 R4 P2	Controlar que la caiguda de material incandescent no sigui sobre productes combustibles.
B1B2 R5 P	Comprovar l'aïllament de les eines elèctriques dels cables i de les presses de corrent.
B1B2 R7 P	Abalisar o senyalitzar les zones de desplaçament de les màquines o vehicles.

B.1.C.6.- Protecció col·lectiva (PC)

B1B2 PC1	Acotar les zones de possible caiguda d'elements provinents de la demolició.
B1B2 PC2	Senyalització i abalisament de les zones de trànsit de vehicles i màquines.
B1B2 PC3	Instal·lar marquesines o viseres per protegir les zones d'accés i de pas prèviament definides i les vies públiques.

B.1.C.7.- Protecció individual (PI)

B1B2 R1 PI	Arnès de seguretat que permeti una caiguda màxima de 1.5 m subjecte a estructures sòlides i estables.
B1B2 R2 PI	Calçat antilliscant.
B1B2 R3 PI	Casc de seguretat.
B1B2 R4 PI1	Guants de protecció tèrmica.
B1B2 R4 PI2	Màscara facial de protecció tèrmica.
B1B2 R5 PI	Calçat aïllant.
B1B2 R6 PI	Màscara buconasal.
B1B2 R8 PI	Guants de protecció mecànica.
B1B2 R9 PI	Calçat amb protecció metàl·lica a la puntera i a la sola.
B1B2 R10 PI	Ulleres de protecció mecànica.
B1B2 R11 PI	Ulleres o pantalla de protecció contra raigs UV.

B.1.d. Moviment de terres**B.1.D.1.- Operacions**

B1C O1	Desmuntatges.
B1C O2	Terrabuits.
B1C O3	Excavació de pous de servei.

- B1C O4Excavació de rases.
B1C O5Rebliments amb sorres o roques.

B.1.D.2.- Equip tècnic

- 1.Palatractor.
- 2.Retroexcavadores.
- 3.Motonivelladora.
- 4.Tragella.
- 5.Compactadora.
- 6.Dumpers.
- 7.Camions.
- 8.Eines normals.

B.1.D.3.- Identificació de riscos

- B1C R1Eslavissada de terres.
B1C R2Despreniment de terres.
B1C R3Caigudes a diferent nivell.
B1C R4Caigudes al mateix nivell.
B1C R5Bolc de maquinària.
B1C R6Atropellaments.
B1C R7Electrocucions.
B1C R8Desplomament d'estructures adjacents.
B1C R9Caigudes d'objectes.
B1C R10 Asfixia o intoxicació per emanacions gasoses als pous.
B1C R11 Danys als peus.
B1C R12 Danys a les mans.
B1C R13 Cossos estranys als ulls.
B1C R14 Humitat.
B1C R15 Sorolls.

B.1.D.4.- Riscos específics

- B1C R1Eslavissada de terres.
B1C R2Despreniment de terres.
B1C R8Desplomament d'estructures adjacents.
B1C R10 Asfixia o intoxicació per emanacions gasoses als pous.
B1C R14 Humitat.

B.1.D.5.- Prevenció (P)

- B1C R1 P Apuntalar els talussos si el pendent es de 1/1 i el terreny és movedís o eslavissadís o si el pendent és de 1/2 i el terreny es tou però resistent o, finalment, si el pendent es 1/3 i el terreny és molt compacte.
- B1C R2 P1 Eliminar les viseres i les acumulacions de sorres o roques amb risc de despreniment com a conseqüència de l'acció de excavadores.
- B1C R2 P2 Prohibir l'acumulació de terres a menys de dos metres de la nova excavació.
- B1C R2 P3 Evitar que el front d'excavació traspassi més d'un metre l'alçada màxima d'atac del braç de la màquina.
- B1C R2 P4 Senyalitzar mitjançant una línia (feta amb guix o calç) la distància màxima d'aproximació a la vora d'una excavació perquè no l'ultrapassin ni persones sense protecció ni màquines.
- B1C R2 P5 Col·locar testimonis d'avís de despreniment.
- B1C R2 P6 No romandre ni treballar al peu d'un front d'excavació obert recentment si no ha estat encara sanejat.
- B1C R2 P7 En cas de presència d'aigua per qualsevol causa, procedir immediatament a la seva eliminació.
- B1C R2 P8 Prohibir la circulació interna de vehicles posats a menys de 4 m i de lleugers a menys de 3 m de la vora de coronació d'un desmuntatge o terrabut.
- B1C R2 P9 Quan s'hagi de fer un talús vertical caldrà escapçar en bisell la part superior d'acord amb la graduació de la mesura B1CR1.P respecte al pendent del bisell.
- B1C R2 P10 En el cas d'excavació de pous les màquines d'elevació es posaran sobre un entarimat ben afermat entorn de la boca del pou.
- B1C R2 P11 Quan la profunditat d'un pou o d'una rasa sigui superior a 1.5 m caldrà apuntalar-la d'acord amb la mesura B1CR1.P.
- B1C R3 P1 Per sanejar els talussos manualment, es farà amb arnès de seguretat.
- B1C R3 P2 Per acostar-se a menys de 2 m de la vora del talús cal portar arnès de seguretat fixat a un punt estable natural o artificial.
- B1C R3 P3 A la part de dalt d'un talús, pou o rasa de profunditat superior a 2 m on hagin de passar treballadors s'hi posarà una barana de 0,90 m amb entornpeus.
- B1C R4 P Es conservaran els camins de circulació interna cobrint clots, suprimint els blans i compactant-los amb escòries o llast.
- B1C R5 P1 Les màquines no treballaran en inclinacions superiors a les màximes establertes d'acord amb les càrregues.
- B1C R5 P2 Les màquines que, accidentalment podrien bolcar hauran de portar un sistema de protecció del conductor contra esclafament.
- B1C R6 P No circular per les zones de desplaçament de les màquines que estaran abalissades.
- B1C R7 P1 Preveure i mesurar la situació de conduccions elèctriques ensorrades.
- B1C R7 P2 Comprovar l'aïllament de les eines elèctriques de les conduccions i de les corresponents preses de corrent.
- B1C R8 P Estintolament acurat d'aquelles estructures l'estabilitat de les quals pugui debilitar-se per raó dels moviments de terres.
- B1C R9 P No circular per les proximitats o sota de les parts de les màquines que portin runa en elevació o de les màquines de transport vertical.
- B1C R10 P1 No fer funcionar motors d'explosió a l'interior de pous o zones sense ventilació.
- B1C R10 P2 En els pous de profunditat superior a 1.5 m, disposar d'un detector d'oxigen format per donar alarma per sota del 18%.

B.1.D.6.- Protecció col·lectiva (PC)

B1C PC1	Senyalització o abalisament de la zona de treball.
B1C PC2	Impedir que les construccions adjacents puguin patir danys per causa de moviment de terres, mitjançant els estintolaments que calguin.

B.1.D.7.- Protecció individual (PI)

B1C R3 PI	Arnès de seguretat subjecte a punts sòlids i estables naturals o artificials.
B1C R4 PI	Calçat antilliscant.
B1C R7 PI	Calçat aïllant.
B1C R9 PI	Casc.
B1C R10 PI	Equip respiratori autònom o amb aire fresc a pressió positiva.
B1C R11 PI	Calçat de seguretat amb la protecció plantar i puntera metàl·lica.
B1C R12 PI	Guants de protecció mecànica.
B1C R13 PI	Ulleres de protecció mecànica.
B1C R14 PI	Botes d'aigua amb proteccions plantars i de puntera.
B1C R15 PI	Protecció auricular.

B.1.e. Fonamentació, estructures i altres treballs amb formigó**B.1.E.1.- Operacions**

B1D O1	Encofrat i desencofrat.
B1D O2	Preparació d'armadures.
B1D O3	Formigonat de fonaments.
B1D O4	Formigonat de murs.
B1D O5	Formigonat de pilons i jàsseres.
B1D O6	Formigonat de forjats.
B1D O7	Formigonat d'estaques.
B1D O8	Muntatge d'elements prefabricats.

B.1.E.2.- Equip tècnic

- 1.Serra circular.
- 2.Corbadora pels ferros d'armadura.
- 3.Eines normals.
- 4.Formigonera.
- 5.Bomba de formigonat.
- 6.Compressor.
- 7.Vibrador pel formigó.
- 8.Equip de soldadura elèctrica.
- 9.Equip d'oxitallada.
- 10.Excavadora de cullera bivalva.
- 11.Estacadora.
- 12.Maquinària d'elevació.

B.1.E.3.- Identificació de riscos

B1D R1	Despreniments per apilat defectuós de fustes i altres components.
B1D R2	Caigudes a diferent nivell.
B1D R3	Caigudes al mateix nivell.
B1D R4	Danys a les mans.
B1D R5	Electrocucions.
B1D R6	Sobreesforços.
B1D R7	Dermatitis per contactes amb el ciment.
B1D R8	Caiguda d'objectes.
B1D R9	Treballs en ambients humits.
B1D R10	Fallada d'estintolaments.
B1D R11	Atrapaments.
B1D R12	Vibracions per maneig d'agulles vibrants o martells picadors.
B1D R13	Sorolls.
B1D R14	Focs.
B1D R15	Bolc de la maquinària.
B1D R16	Atropellaments.
B1D R17	Danys als ulls (cossos estranys, radiacions ultra- violeta, soldadura oxiacetilènica).
B1D R18	Danys als peus.
B1D R19	Cremades per soldadura

B.1.E.4.- Riscos específics

B1D R1	Despreniments per apilat defectuós de fustes.
B1D R7	Dermatitis per contactes amb el ciment.
B1D R10	Fallada d'estintolaments.
B1D R12	Vibracions per maneig d'agulles vibrants o martells picadors.

B.1.E.5.- Prevenció (P)

B1D R1 P1	Els taulers de fusta, les barres d'armadures i els altres components, s'apilaran acuradament s'aplicaran dispositius per impedir el seu despreniment.
B1D R1 P2	Tot el material necessari per les operacions d'aquesta fase es situarà en llocs prèviament determinats a prop del lloc d'ús.
B1D R2 P1	Per pujar o baixar dels encofrats es farà mitjançant escales de mà en bon estat i ben afermades.
B1D R2 P2	S'instal·laran llistons de fusta sobre els fons de fusta dels encofrats o lloses d'escala per evitar relliscades.
B1D R2 P3	Instal·lar tanques de seguretat als llocs dels quals es pugui caure al buit.

B1D R2 P4	Prohibir fer qualsevol operació amb risc de caiguda a diferent nivell sense haver situat correctament i ben afermada la xarxa de seguretat.
B1D R2 P5	Es posaran camins segurs per accedir als punts d'encofrat o formigonat i es circularà per ells amb un arnès de seguretat provist d'un anell que permeti desplaçar-se per un cable horitzontal ben afermat.
B1D R2 P6	Les plataformes de treball disposaran d'una tanca de 90 cm. d'alçada i entornpeu amb la porta d'accés tancada i assegurada.
B1D R2 P7	L'accés i l'estada a les plataformes de treball es farà amb l'arnès de seguretat posat i subjecte a un cable fermament subjecte a dos punts.
B1D R2 P8	Prohibir grimpar per les armadures en cap circumstància.
B1D R2 P9	Tan bon punt el forjat ho permeti es construirà, entorn als buits una tanca definitiva amb maons.
B1D R2 P10	Quan el forat per posar després un piló, passi de 2 m. es rodejarà d'una tanca feta amb barres.
B1D R3 P	Mantenir ordre i neteja a les zones de treball.
B1D R4 P1	Instal·lar cobridors de fusta sobre les barres d'espera per evitar punxades.
B1D R4 P2	Per dirigir les armadures suspeses cap el seu lloc d'instal·lació no es farà amb les mans sinó amb cordes.
B1D R5 P	Comprovar el correcte aïllament de les màquines elèctriques, dels cables de connexió i de les preses.
B1D R8 P1	Senyalitzar la zona de possible caiguda de càrregues durant el seu transport vertical.
B1D R8 P2	Per hissar qualsevol càrrega es farà prèvia una correcta subjecció. En el cas de hissar cossos allargats, es fixaran per dos punts.
B1D R10 P	Abans de formigonar cal revisar acuradament els estintolaments.
B1D R11 P	Evitar mitjançant senyalització o abalisament la presència de persones als llocs amb risc d'atrapament.
B1D R15 P1	Senyalitzar mitjançant un tros de color groc el nivell màxim de la càrrega dels catúfols de formigonar.
B1D R15 P2	Efectuar el moviment vertical de càrregues sense sacsejades i sempre en sentit realment vertical.
B1D R15 P3	Afermar acuradament les màquines d'elevació.
B1D R15 P4	No sobrepassar les càrregues màximes permeses en funció a la posició del braç de les guies.
B1D R16 P	Senyalitzar les zones de moviment de màquines i vehicles.
B1D R18 P1	Els claus que hi hagin a les fustes es treuran o reblaran.
B1D R18 P2	Eliminar del terra els claus solts o arrencats i qualsevol runa en especial que pugui lesionar els peus o altres parts.

B.1.E.6.- Protecció col·lectiva (PC)

B1D PC1	Situar viseres de protecció mecànica per evitar la caiguda accidental d'objectes o parts de material sobre els nivells inferiors de la zona de treball o sobre les zones de pas de terceres persones.
B1D PC2	Senyalització o abalisament de la zona on poden caure objectes o parts de material.

B.1.E.7.- Protecció individual (PI)

B1D R2 PI	Arnès de seguretat que permeti una caiguda màxima de 1.5 m subjecte a estructures sòlides i estables.
B1D R3 PI	Calçat antilliscant.
B1D R4 PI	Guants de protecció mecànica.
B1D R5 PI1	Guants dielèctrics.
B1D R5 PI2	Calçat aïllant.
B1D R6 PI	Faixa de protecció lumbar.
B1D R7 PI	Guants de protecció química.
B1D R8 PI	Casc de seguretat.
B1D R9 PI	Botes d'aigua amb protecció per les torçades de peus, puntera metàl·lica i plantilla antipunxades.
B1D R12 PI1	Protecció antivibratòria pels canells.
B1D R12 PI2	Amortidors de vibracions a les màquines manegades per persones.
B1D R13 PI	Protecció auricular.
B1D R14 P	Màscara buconasal.
B1D R17 PI1	Ulleres de protecció mecànica.
B1D R17 PI2	Pantalles per soldadura elèctrica (vidres anactínics).
B1D R17 PI3	Ulleres amb vidres de protecció per soldadura oxiacetilènica.
B1D R18 PI	Botes amb protecció per les torçades de peus, puntera metàl·lica i plantilla antipunxades.
B1D R19 PI1	Guants antitèrmics de cuir.
B1D R19 PI2	Polaines de cuir.
B1D R19 PI3	Davantall de cuir.

B.1.f. Estructures metàl·liques**B.1.F.1.- Operacions**

B1E O1	Descàrrega i aplec de perfil·leria.
B1E O2	Transport horitzontal i vertical.
B1E O3	Adaptació a mides.
B1E O4	Presentació dels perfils.
B1E O5	Puntejat.
B1E O6	Soldadura.

B.1.F.2.- Equip tècnic

1. Toros.
2. Grues.
3. Equip de soldadura elèctrica.
4. Equip d'oxitallada.
5. Moles i altres eines manuals.

B.1.F.3.- Identificació de riscos

B1E R1	Bolc de les piles d'aplec de perfil·leria.
B1E R2	Caigudes d'objectes.
B1E R3	Esfondrament d'elements puntejats.
B1E R4	Danys a les mans.
B1E R5	Danys als peus.

B1E R6	Caigudes a diferent nivell.
B1E R7	Caigudes al mateix nivell.
B1E R8	Atrapaments.
B1E R9	Danys als ulls.
B1E R10	Contactes elèctrics.
B1E R11	Explosió d'ampolla de gasos.
B1E R12	Incendis.
B1E R13	Cremades.

B.1.F.4.- Riscos específics

B1E R1	Bolc de les piles d'aplec de perfileria.
B1E R3	Esfondrament d'elements puntejats.

B.1.F.5.- Prevenció (P)

B1E R1 P1	Triar espais adequats per al emmagatzematge dels perfils metàl·lics.
B1E R1 P2	Els perfils s'apilaran sobre jocs de taulons o capes, de tal manera que una capa formi 90 graus amb l'anterior, classificats per mides i fins una alçada de 1,5 m. com a màxim.
B1E R2 P	No permetre la presència de persones dintre del radi d'acció de càrregues penjades.
B1E R3 P	Evitar aixecar un nova planta abans de que s'hagi acabat tota la soldadura de l'anterior.
B1E R6 P1	S'instal·laran cables entre pilars on s'amarraran els mosquetons dels amesos de seguretat, de tal manera que els operaris puguin desplaçar-se lliurement tot i estant subjectes.
B1E R6 P2	Tan bon punt s'hagi muntat la "primera alçada" de pilons, es col·locaran xarxes horitzontals de protecció contra caigudes.
B1E R6 P3	Les xarxes de protecció es revisaran periòdicament i en especial cada vegada que s'enllesteixi una part de la soldadura.
B1E R6 P4	Les operacions de soldadura que no siguin fetes amb l'operari tocant a terra, es faran des d'una gàbia de soldador. L'esmentada gàbia tindrà una barana perimetral d'un metre amb entornpeus, a més portaran l'arnès subjecte a un cable fixat entre pilons.
B1E R6 P5	No enfilar-se directament per l'estructura ni moure's per l'ala d'una biga sense tenir subjecte l'arnès de seguretat.
B1E R6 P6	Quan s'hagi de pujar o baixar d'un nivell a un altre, es farà mitjançant una escala de mà amb sabates antilliscants i ganxos per penjar i immobilitzar l'escala. L'escala haurà d'ultrapassar un metre com a mínim el nivell al que es vol accedir.
B1E R6 P7	Utilitzar bastides ben afermades amb barana de 90 cm. amb entornpeus per soldar les jàsseres.
B1E R7 P	Mantenir la zona de treball neta, sense noses.
B1E R8 P	Les maniobres de presentació de pilars i bigues seran governades per tres operaris: un dirigirà l'operació i els altres menaran la peça mitjançant cordes lligades als extrems.
B1E R10 P1	Es comprovarà el bon estat de l'aïllament de calbes i presses de corrent de les instal·lacions provisionals d'obra.
B1E R10 P2	Els cables estaran ordenats i quan es pugui, penjats de peus drets o pilars.
B1E R10 P3	No deixar les pinces i elèctrode, directament sobre el terra. Cal disposar d'un estri adequat o desconnectar la pinça.
B1E R11 P1	Preparar i entrenar en el compliment d'un protocol d'utilització segura de les ampolles de gasos, especialment l'acetilè, alertant sobre el retrocés de la flama i el rescalfament anormal de l'ampolla d'aquest últim.
B1E R11 P2	Les ampolles de gasos en ús estaran sempre dintre del carretó portaampolles.
B1E R12 P	Controlar que sota de les zones on s'estigui soldant, hagi materials combustibles o inflamables.
B1E R13 P1	Controlar que no hagin operaris sota de les zones de soldadura.
B1E R13 P2	Instal·lar una protecció de xapa per soldar per sobre d'altres operaris que també soldin.

B.1.F.6.- Protecció col·lectiva (PC)

B1E PC1	Senyalització o abalisament de les zones de treball.
B1E PC2	Senyalització de les zones de circulació de vehicles.
B1E PC3	Xarxes de protecció contra caigudes d'objectes sobre treballadors o terceres persones.

B.1.F.7.- Protecció individual (PI)

B1E R2 PI	Casc de seguretat preferiblement amb galteres.
B1E R4 PI	Guants de cuir.
B1E R5 PI	Botes de seguretat amb puntera metàl·lica.
B1E R6 PI	Arnès de seguretat.
B1E R7 PI	Calçat antilliscant.
B1E R9 PI1	Pantalla de mà per soldar.
B1E R9 PI2	Ulleres per protecció dels raigs ultraviolats.
B1E R9 PI3	Ulleres de protecció mecànica.
B1E R13 PI1	Manyopla, davantal i polaines per soldadors.
B1E R13 PI2	Ús de roba ignífuga.

B.1.g. Cobriment**B.1.G.1.- Operacions**

B1F O1	Cobertes inclinades.
B1F O2	Cobertes de materials fràgils.
B1F O3	Cobertes planes.
B1F O4	Pujada de material.
B1F O5	Closa.
B1F O6	Impermeabilització.

B.1.G.2.- Equip tècnic

1.	Aparells de transport vertical.
----	---------------------------------

2.Eines específiques per impermeabilització.

3.Eines manuals.

B.1.G.3.- Identificació de riscos

B1F R1 Caigudes a diferent nivell.

B1F R2 Caigudes al mateix nivell o sobre la coberta inclinada.

B1F R3 Caigudes d'objectes.

B1F R4 Sobreesforços.

B1F R5 Cremades per causa de les operacions de closa i impermeabilització.

B1F R6 Danys a les mans.

B1F R7 Danys als peus.

B1F R8 Incendis.

B.1.G.4.- Riscos específics

B1F R2 Caigudes al mateix nivell o sobre la coberta inclinada.

B1F R5 Cremades per causa de les operacions de closa i impermeabilització.

B.1.G.5.- Prevenció (P)

B1F R1 P1 Instal·lació de xarxes al voltant de la zona a cobrir i en el cas de cobertes fràgils també sota de la coberta, ocupant tota la seva extensió. Les xarxes no han de permetre una caiguda superior als 6 metres.

B1F R1 P2 Mantenir instal·lades les bastides utilitzades per la construcció de tanques amb baranes de 90 cm. i entornpeus, per controlar les eventuals caigudes al buit.

B1F R1 P3 S'instal·laran cables subjectes a punts estables de l'estructura per enganxar-hi els mosquetons de l'arnès de seguretat.

B1F R2 P1 A les cobertes inclinades, s'instal·laran passarel·les mantingudes horitzontals mitjançant els suports corresponents.

B1F R2 P2 Mantenir netes les zones de treball.

B1F R2 P3 Paralitzar el treball sobre cobertes sota vents de més de 60 km. /h., pluja, gel o neu.

B1F R3 P1 Tots els materials que s'hagin de pujar a la zona de treball, seguiran embalatges per evitar caigudes de peces soltes. En particular les graves es pujaran mitjançant plataformes emplantades i sense curullar.

B1F R8 P1 El magatzem de productes inflamables es mantindrà en ordre i net i es situarà lluny de possibles caigudes de guspies.

B1F R8 P2 Les ampolles de gasos utilitzades per les operacions de closa i impermeabilització s'emmagatzemaran en posició vertical, a l'ombra i separades dels materials bituminosos.

B.1.G.6.- Protecció col·lectiva (PC)

B1F PC1 Senyalització o abalisament de la zona de treball.

B1F PC2 Per les visites de manteniment, es reforçaran les zones de pas sobre les cobertes fràgils, s'assenyalaran aquestes i es posaran rètols indicant: "Perill. No trepitjar les corretges o zones assenyalades"

B1F PC3 A les claraboies, a 1,5 m. de distància s'instal·larà una barana definitiva de 90 cm. amb entornpeus.

B.1.G.7.- Protecció individual (PI)

B1F R1 PI Arnès de seguretat.

B1F R2 PI Calçat antilliscant.

B1F R4 PI Faixa lumbar.

B1F R5 PI Guants, davantal i polaines de cuir.

B1F R6 PI Guants contra l'agressió mecànica.

B1F R7 PI Calçat de seguretat amb puntera metàl·lica.

B.1.h. Tancaments, sostres, parets i envans

B.1.H.1.- Operacions

B1G O1 Muntatge d'encavallades.

B1G O2 Transport horitzontal i vertical de materials i peces prefabricades.

B1G O3 Construcció de sostres.

B1G O4 Construcció de tancaments.

B1G O5 Construcció de parets i envans.

B1G O6 Eliminació de runes i deixalles.

B.1.H.2.- Equip tècnic

1.Maquinària d'elevació: grues, grueteres i els seus accessoris.

2.Formigoneres.

3.Màquines de transport horitzontal.

4.Eines manuals.

5.Equip de soldadura i oxitallada.

B.1.H.3.- Identificació de riscos

B1G R1Caiguda de persones a diferent nivell.

B1G R2Caigudes al mateix nivell.

B1G R3Caiguda d'objectes.

B1G R4Cops.

B1G R5Danys a les mans.

B1G R6Danys als peus.

B1G R7Danys als ulls.

B1G R8Dermatitis per contactes amb el ciment o formigó.

B1G R9Ambient polsegós.

B1G R10 Sobreesforços.

B1G R11 Electrocutió.

B1G R12 Atrapaments.

B1G R13Cremades.

B.1.H.4.- Riscos específics

B1G R8 Dermatitis per contactes amb el ciment o formigó.

B.1.H.5.- Prevenció (P)

B1G R1 P1 Protegir els buits existents.
 B1G R1 P2 Els grans buits es protegiran amb una xarxa horitzontal i instal·lada i ben afermada cada dues plantes.
 B1G R1 P3 Bastides ben afermades amb baranes de 90 cm. i entornpeus.
 B1G R1 P4 A les rampes d'escala, s'instal·laran esglaons provisionals de 90 cm. d'amplada mínima, 23 cm. d'estesa com a mínim i de 20 cm. com a màxim de davanter. A més portaran barana de 90 cm.
 B1G R1 P5 Fixar cables de seguretat entre pilars per enganxar-hi els mosquetons dels arnesos de seguretat.
 B1G R1 P6 Instal·lar en zones predeterminades senyals de "perill de caiguda de d'altura" i obligació de fer ús de l'arnès de seguretat.
 B1G R1 P7 No usar bastides sobre cavallets o balcons i terrasses si abans no s'ha instal·lat una xarxa de seguretat al voltant de la zona de treball.
 B1G R1 P8 Controlar que les gàbies estiguin subjectes al mur abans de saltar des de l'estructura cap a la gàbia o des d'aquesta cap a l'estructura.
 B1G R2 P Mantenir netes i ben il·luminades les zones de treball.
 B1G R3 P1 Per desplaçar verticalment els materials ceràmics, no trencar l'embalatge que hi posa el proveïdor.
 B1G R3 P2 Els materials solts es portaran en gàbies o cistelles mirant que no puguin caure peces durant el trasllat.
 B1G R3 P3 Les runes i trossos s'eliminaran diàriament mitjançant trampes d'abocament.
 B1G R3 P4 Evitar aixecar peces de gran superfície en cas de vents forts.
 B1G R3 P5 Evitar treballar al costat de murs nous fets en cas de vents forts.
 B1G R11 P1 Comprovar el correcte aïllament de les eines manuals elèctriques i de les preses i endolls provisionals d'obra.
 B1G R11 P2 Comprovar el bon estat dels cables elèctrics.
 B1G R12 P Els palets de material i els prefabricats de dimensions importants es conduiran mitjançant cordes per dues persones. Els moviments seran coordinats per un tercer, per tal d'evitar cops i atrapaments.

B.1.H.6.- Protecció col·lectiva (PC)

B1G PC1 Senyalització o abalisament de la zona de treball, en especial els espais on es puguin produir caigudes d'objectes o materials.
 B1G PC2 Senyalització de les zones de pas i moviment de vehicles.

B.1.H.7.- Protecció individual (PI)

B1G R1 PI Cinturó o arnès de seguretat que permeti una caiguda màxima de 1,5 metres.
 B1G R2 PI Calçat antilliscant.
 B1G R3 PI Casc de seguretat.
 B1G R4 PI Casc de seguretat.
 B1G R5 PI Guants de protecció mecànica.
 B1G R6 PI Calçat de seguretat amb puntera metàl·lica.
 B1G R7 PI1 Ulleres de protecció mecànica.
 B1G R7 PI2 Ulleres de soldadura (també per l'ajudant de soldador).
 B1G R7 PI3 Pantalla de soldador.
 B1G R8 PI Guants de protecció química.
 B1G R9 PI Màscara buconasal.
 B1G R10 PI Faixa lumbar.
 B1G R11 PI Calçat aïllant.
 B1G R13 PI Manyoples, polaines i davantal de cuir.

B.1.i. Instal·lacions

Consultar els sectors:

A: Instal·lacions de distribució d'aigües.
 E: Instal·lacions elèctriques.
 G: Gas.
 H: Calefacció, climatització, A.C.S.i instal·lacions frigorífiques.
 L: Aparells elevadors.

I també, en el cas de construcció de pous i/o clavegueram, consultar la fase B/C d'aquest subsector i la fase B2B del subsector B2.

B.1.I.1.- Legislació Estatal

Ordre de 31 de gener de 1940, per la qual s'aprova el Reglament sobre seguretat i higiene de l'edificació. (BOE 3-2-1940).
 Ordre de 20 de maig de 1952, per la qual s'aprova el Reglament sobre seguretat en el treball en la indústria de la construcció i obres públiques. (BOE 15-6-1952).
 Ordre de 23 de maig de 1977. Reglament d'aparells elevadors per obres (BOE 14-6-1977) modificat per Ordre de 7 de març de 1981. (BOE 14-3-1981).

Reials Decrets

Reial Decret 1627/1997 de 24 d'octubre pel que s'estableixen disposicions mínimes de seguretat i de salut a les obres de construcció. (BOE 25-10-1997).
 Ordenança de treball per a les indústries de la construcció, vidre o ceràmica (BOE 7-9-1970) i modificacions (BOE 31-7-1973).

B.1.I.2.- Legislació a Catalunya

Resolució de 4 de novembre de 1988 sobre compliment de les distàncies reglamentàries d'obres i construccions a línies elèctriques. (DOGC 30-11-1988).
 Ordre de 12 de gener de 1998 per la qual s'aprova el Llibre d'Incidències en obres de construcció. (DOGC 27-1-1998).

B.1.j. Acabats**B.1.J.1.- Operacions**

B1I O1 Arrebossat i lliscat.
 B1I O2 Falsos sostres.

B11 O3	Enrajolat de parets.
B11 O4	Enrajolat.
B11 O5	Ram de fuster.
B11 O6	Tancaments metàl·lics i manyeria.
B11 O7	Paviment de fusta.
B11 O8	Paviment de productes sintètics.
B11 O9	Muntatge de quadres.
B11 O10	Pintura i envernissat.
B11 O11	Revestiment tèxtil.

B.1.J.2.- Equip tècnic

- 1.Compressors.
- 2.Talladors normals i per via humida.
- 3.Polidora.
- 4.Abrillantadora.
- 5.Bec de gas i bufadors.
- 6.Eines de tall per fusta.
- 7.Grues i eines d'elevació vertical.
- 8.Dispositius de transport horitzontal.
- 9.Ventosa per manipular vidres.
- 10.Eines per tallar vidre.
- 11.Equips de pintura.
- 12.Eines manuals.

B.1.J.3.- Identificació de riscos

B11 R1	Cops.
B11 R2	Talls a mans i peus i braços per manipulació de vidre.
B11 R3	Caigudes a diferent nivell.
B11 R4	Caigudes al mateix nivell.
B11 R5	Danys a les mans.
B11 R6	Danys als peus.
B11 R7	Danys als ulls.
B11 R8	Dermatitis per contacte amb ciment i/o substàncies corrosives.
B11 R9	Contactes elèctrics.
B11 R10	Ambient polsegós.
B11 R11	Sobreesforços.
B11 R12	Intoxicacions.
B11 R13	Incendis.
B11 R14	Cremaes.
B11 R15	Atrapaments.
B11 R16	Trencament de mànegues de compressors.
B11 R17	Caigudes d'objectes.

B.1.J.4.- Riscos específics

B11 R2	Talls a mans i peus i braços per manipulació de vidre.
B11 R10	Ambient polsegós.
B11 R16	Trencament de mànegues de compressors.

B.1.J.5.- Prevenció (P)

B11 R1 P	Quan es transportin peces llargues per un sol home, es portaran inclinades de tal manera que la part anterior estigui per sobre del cap de les altres persones.
B11 R2 P1	Les zones on es treballi amb vidre, es mantindran netes de trossos d'aquest material.
B11 R2 P2	Per manipular vidre s'utilitzaran nanses amb ventosa.
B11 R2 P3	Quan s'hagi acabat d'instal·lar un vidre es pintarà amb calç blanca.
B11 R2 P4	Les planxes de vidre es transportaran sempre en vertical.
B11 R3 P1	Es prohibeix utilitzar com a cavallet, bidons, caixes de materials, banyeres, etc.
B11 R3 P2	No utilitzar cavallets en les proximitats d'un buit si no es amb mesures de protecció contra caigudes.
B11 R3 P3	Subjectar cables a punts fermes i estables per enganxar-hi els mosquetons dels arnesos de seguretat..
B11 R3 P4	Totes les bastides que s'utilitzin duran sempre una barana de 90 cm. i entornpeus.
B11 R3 P5	En qualsevol treball que obligui a posicions amb risc de caiguda des de més de 2 m. d'alçada, caldrà disposar de baranes i d'arnès de seguretat subjecte a punts fermes i estables o a cables preparats amb tal finalitat.
B11 R3 P6	Sempre que hi hagi risc de caigudes al buit, s'instal·laran xarxes de protecció que permetin una caiguda màxima de 6 m.
B11 R3 P7	Sempre que calgui suprimir provisionalment una seguretat contra caigudes per raons de la feina, es tornarà reposar immediatament després de superada la necessitat.
B11 R3 P8	Les escales de mà seran de tisora amb sabates antilliscants.
B11 R4 P1	Il·luminar les zones de treball.
B11 R4 P2	Mantenir netes i ordenades les zones de treball.
B11 R4 P3	Els materials s'aplegaran de forma que no obstaculitzin el pas.
B11 R4 P4	Els llocs en fase de poliment es senyalitzaran amb "Perill, sòl lliscant".
B11 R4 P5	Es taparan les canaletes de conducció elèctrica per evitar caigudes.
B11 R5 P	Abans d'utilitzar qualsevol eina o màquina es comprovarà que està en bones condicions i amb tots els mecanismes i proteccions de seguretat.
B11 R6 P	Comprovar que no es deixin directament sobre el paviment objectes o eines tallants per evitar l'accident al trepitjar-los.
B11 R9 P1	Els llums portàtils seran portallànties estancs, amb mànec aïllant, reixa de protecció de la bombeta i alimentats a 24 volts.

B11 R9 P2	Controlar el bon aïllament dels cables i de les presses de corrent que es faran sempre utilitzant clavilles i endolls.
B11 R9 P3	Les màquines de polir i d'abrillantar portaran doble aïllament i els mànecs de control folrats de material aïllant.
B11 R9 P4	Per fer el manteniment o per canviar accessoris de les màquines es desendollaran sempre.
B11 R9 P5	Si les màquines no tenen doble aïllament, es prohibeix anul·lar-hi la connexió a terra.
B11 R11 P	Transportar sacs d'àrids o ciment mitjançant carretons per evitar sobreesforços.
B11 R12 P1	Quan s'emprin coles o dissolvents es mantindrà un corrent d'aire per evitar intoxicacions.
B11 R12 P2	Els recipients de coles i dissolvents s'emmagatzemaran perfectament tancats per evitar atmosferes nocives.
B11 R12 P3	Es desmuntaran els vidres de les finestres no practicables, per tal d'aconseguir una millor ventilació.
B11 R12 P4	No fumar ni menjar a les zones on es treballi amb pintures que continguin dissolvents orgànics o pigments tòxics.
B11 R12 P5	El personal que hagi de treballar amb dissolvents orgànics o pigments tòxics faran una profunda higiene personal (mans i cara) abans de qualsevol tipus d'ingesta.
B11 R13 P1	Els revestiments tèxtils s'emmagatzemaran en llocs diferents dels dissolvents i coles per evitar incendis i es posaran rètols de "perill d'incendi" i "prohibit fumar".
B11 R13 P2	A la porta dels magatzems de productes tèxtils i de dissolvents i coles, es posaran extintors de pols seca.
B11 R13 P3	No deixar els becs de gas i els bufadors encesos quan no s'utilitzin.
B11 R13 P4	S'escombraran les serradures i s'eliminaran de les plantes el més aviat possible.
B11 R13 P5	No realitzar treballs de soldadura o oxicallada en llocs pròxims a les zones on s'utilitzin pintures o altres productes inflamables.
B11 R15 P	Les màquines de polir i d'abrillantar portaran un cercol de protecció antiatrapaments.
B11 R16 P	Comprovar el bon estat dels tubs de pressió i les connexions dels equips que utilitzin l'aire comprimit.
B11 R17 P1	Les runes i trossos, s'apilaran ordenadament per evacuar-los mitjançant trompes.
B11 R17 P2	Les plaques d'escaiola s'estintolaran amb peus drets telescòpics fins que l'autosubjecció de la placa sigui garantida.
B11 R17 P3	Tot el material que es pugui transportar verticalment sense desembalar es mourà d'aquesta manera. Les peces soltes es pujaran dintre de gàbies no curulles.

B.1.J.6.- Protecció col·lectiva (PC)

B11 PC1	Senyalització i/o abalisament de la zona de treball a la que puguin caure objectes o trossos.
B11 PC2	Prohibició de llençar runa directament pels buits de façana o dels patis.
B11 PC3	Senyalització de les zones per on es desplacen qualsevol tipus de vehicle automotor.

B.1.J.7.- Protecció individual (PI)

B11 R1 PI	Casc de seguretat.
B11 R2 PI	Manyoples, polaines i davantal de cuir.
B11 R3 PI	Arnès de seguretat.
B11 R4 PI	Calçat antilliscant.
B11 R5 PI	Guants de protecció mecànica.
B11 R6 PI	Botes amb puntera i sola metàl·liques.
B11 R7 PI	Ulleres de protecció mecànica.
B11 R8 PI	Guants de protecció mecànica.
B11 R9 PI	Calçat aïllant.
B11 R10 PI	Màscara buconasal.
B11 R12 PI	Màscara amb filtre del producte tòxic que es tracti o bé equip respiratori d'aire fresc o autònom.
B11 R14 PI1	Roba ignífuga.
B11 R14 PI2	Guants de protecció tèrmica (cuir).
B11 R17 PI	Casc de seguretat.

B.2. REPARACIONS I MANTENIMENT**B.2.a. Preparació de la zona de treball****B.2.A.1.- Operacions**

B2A O1	Delimitació de la zona de treball amb tanques amb marge suficient de seguretat per les persones que no intervenen en l'obra.
B2A O2	Instal·lació de corrent elèctric provisional de l'obra.
B2A O3	Fixació dels circuits de moviment de maquinària automotriu.
B2A O4	Instal·lació de dispositius de elevació de càrregues.
B2A O5	Instal·lació d'il·luminació provisional.
B2A O6	Previsió de vies i sortides d'emergència.
B2A O7	Instal·lació d'elements de lluita contra incendis.
B2A O8	Instal·lació de ventilació quan sigui necessari.
B2A O9	Construcció provisional o col·locació de barraques per menjador, vestuari i lavabo (Només quan hagin de treballar vint o més persones durant 15 o més dies).
B2A O10	Previsió de materials i elements auxiliars.

B.2.A.2.- Equip tècnic

1. Eines normals.
2. Vehicles per transportar materials i elements modulars i auxiliars.
3. Dispositius per desplaçaments horitzontals de càrregues.
4. Dispositius per desplaçaments verticals de càrregues.

B.2.A.3.- Identificació de riscos

- B2A R1 Danys a les mans.
- B2A R2 Danys als peus.
- B2A R3 Cops al cap.
- B2A R4 Cossos estranys als ulls.

- B2A R5 Atrapaments.
- B2A R6 Atropellaments per vehicles o màquines automotrius.
- B2A R7 Electrocuacions.
- B2A R8 Sobreesforços.
- B2A R9 Caigudes al mateix nivell.
- B2A R10 Caiguda d'objectes.

B.2.A.4.- Riscos específics

No n'hi ha.

B.2.A.5.- Prevenció (P)

- B2A R5 P Entrenar als operaris en efectuar les feines amb risc d'atrapament amb un ordre preestablert i controlar l'acompliment del mateix.
- B2A R6 P1 Controlar que els desplaçaments de màquines automotrius i vehicles es realitzi en llocs preestablerts.
- B2A R6 P2 Abalisar les zones de moviment de vehicles i màquines.
- B2A R7 P Comprovar la bona qualitat dels aïllaments.
- B2A R9 P Mantenir netes i il·luminades les zones de moviment del personal.
- B2A R10 P Comprovar la subjecció de les càrregues que es desplacin elevades i l'integrat dels canvis de subjecció.

B.2.A.6.- Protecció col·lectiva (PC)

- B2A PC1 Senyalització de les zones de maniobra de les màquines automotrius i vehicles.
- B2A PC2 Abalisament de la zona de treball.

B.2.A.7.- Protecció individual (PI)

- B2A R1 PI Guants de protecció mecànica.
- B2A R2 PI Calçat de seguretat amb puntera metàl·lica.
- B2A R3 PI Casc.
- B2A R4 PI Ulleres de protecció mecànica.
- B2A R7 PI1 Calçat amb sola aïllant.
- B2A R7 PI2 Guants aïllants.
- B2A R8 PI Faixa de protecció lumbar.

B.2.b. Treballs sota la rasant**B.2.B.1.- Operacions**

- B2B O1 Neteja de pous i/o clavegueram.
- B2B O2 Reparacions o modificacions de conduccions subterrànies. (Consultar Subsector B1, Fase B1C i a més els sectors corresponents als diferents tipus de conduccions)
- B2B O3 Operacions de reforç o estintolament. (Consultar subsector B1, Fase B1C i B1D).

B.2.B.2.- Equip tècnic

1. Equips de neteja per rajada i succió.
2. Equips especificats als sectors, subsectors i fases esmentats anteriorment.

B.2.B.3.- Identificació de riscos

Els riscos identificats als subsectors i fases esmentats a la Secció Operacions.

B.2.B.4.- Riscos específics

- B2B R1 Intoxicació o asfíxia per emanacions de gasos.
- B2B R2 Arrossegament pel corrent d'aigua de neteja.
- B2B R3 Treballs amb la zona amb aigua. Humitat important.

B.2.B.5.- Prevenció (P)

- A més de les mesures de prevenció previstes als sectors, subsectors i fases esmentats en Operacions, indicarem les següents:
- B2B R1 P1 Abans de penetrar en una zona on sigui possible la manca d'oxigen o la presència de gasos tòxics, comprovar la inexistència dels mateixos.
 - B2B R1 P2 Portar o col·locar a la zona de treball un dispositiu d'alarma per manca d'oxigen o presència de gasos nocius.
 - B2B R1 P3 Tenir a l'abast un equip respiratori autònom o connectat a una font d'aire fresc.
 - B2B R2 P Coordinar les operacions per tal d'evitar la presència humana durant l'operació de rajada i succió.

B.2.B.6.- Protecció col·lectiva (PC)

- Les indicades als sectors, subsectors i fases esmentats a Operacions, i a més:
- B2B PC Comprovar el límit de la zona afectada per les emanacions gasoses i abalisar-la.

B.2.B.7.- Protecció individual (PI)

- A més de les mesures de protecció previstes als sectors, subsectors i fases esmentats en Operacions, indicarem les següents:
- B2B R1 PI Equip respiratori autònom o connectat a una font aire fresc.
 - B2B R3 PI1 Botes impermeables.
 - B2B R3 PI2 Roba impermeable.

B.2.c. Treballs sobre la rasant

Consultar en allò que calgui el subsector B1, fases: B1D, B1E, B1F, B1G, B1I.

B.2.d. Treballs en instal·lacions

Consultar els sectors:

- A: Instal·lacions de distribució d'aigües.
- E: Instal·lacions elèctriques.
- F: Mesures contra incendis.

G: Gas.

H: Calefacció, climatització, A.C.S. i instal·lacions frigorífiques.

L: Aparells elevadors.

E. INSTAL·LACIONS ELÈCTRIQUES

E.3. INSTAL·LACIONS DE BAIXA TENSIÓ, INSTAL·LACIONS D'ENLLAÇ I INTERIORS

E.3.a. Muntatge de línies aèries

E.3.A.1.- Operacions

- E3A O1 Càrrega, assegurament i transport d'elements.
- E3A O2 Descàrrega i distribució a l'obra.
- E3A O3 Hissat de suports.
- E3A O4 Estesa de cables.
- E3A O5 Tensat de cables.
- E3A O6 Muntatge de ferratges.
- E3A O7 Muntatge d'aïllants, cadenes i accessoris.
- E3A O8 Connexió.

E.3.A.2.- Equip tècnic

1. Mitjans auxiliars de càrrega, descàrrega i distribució (grues, carretons elevadors).
2. Dispositius de subjecció.
3. Vehícles de transport.
4. Mitjans auxiliars per l'hissat i estesa de cables.
5. Dispositius de tensat de cables.
6. Bastides o plataformes.
7. Escales.
8. Equips de soldadura amb gasos.
9. Equips de soldadura elèctrica.
10. Eines manuals.
11. Quadres provisionals d'obres amb protecció magnetotèrmica i diferencial.

E.3.A.3.- Identificació de riscos

- E3A R1 Caiguda d'objectes o càrregues.
- E3A R2 Caigudes de persones a diferent nivell.
- E3A R3 Caigudes de persones al mateix nivell.
- E3A R4 Projecció de partícules als ulls.
- E3A R5 Danys als ulls per arc elèctric (soldadura o d'altres).
- E3A R6 Talls a les mans manipulant cables (tallant o pelant).
- E3A R7 Danys a les extremitats.
- E3A R8 Sobreesforços.
- E3A R9 Cops contra objectes.
- E3A R10 Atrapament per objectes o màquines.
- E3A R11 Cremades.
- E3A R12 Electroocions.
- E3A R13 Atropellament per vehicles.
- E3A R14 Ambient polsegós.
- E3A R15 Bolc de la grua.

E.3.A.4.- Riscos específics

No n'hi ha.

E.3.A.5.- Prevenció (P)

- E3A R1 P1 Impedir el pas sota llocs on hi hagi risc de caiguda d'objectes.
- E3A R1 P2 Col·locar xarxes de seguretat.
- E3A R1 P3 El terra de les plataformes i bastides sense forats o escletxes que permetin la caiguda d'eines o altres objectes.
- E3A R1 P4 Bastides amb entorpeus.
- E3A R1 P5 Impedir el pas en les àrees d'abast de les plomes de la grua.
- E3A R1 P6 Comprovar l'estrop de les càrregues.
- E3A R1 P7 Comprovar l'estat de ganxos, cables, grillons o qualsevol altre mitjà auxiliar d'elevació.
- E3A R2 P1 Bastides amb baranes i ben afermades.
- E3A R2 P2 Escales ben afermades.
- E3A R3 P Ordre i neteja de la zona de treball.
- E3A R10 P1 Efectuar les operacions amb un ordre preestablert amb l'objectiu d'evitar cops i ensopegades.
- E3A R10 P2 Abalisament de les zones d'abast de les parts mòbils de les màquines.
- E3A R10 P3 Utilitzar sistemes antiatrapament.
- E3A R12 P Utilitzar sistemes de bloqueig de les connexions amb la senyalització corresponent per evitar posades en càrrega inadvertides.
- E3A R13 P Utilitzar senyals acústics als equips de moviments de material per evitar atrapaments.
- E3A R15 P Estacionament i apuntalament acurats per la grua.

E.3.A.6.- Protecció col·lectiva (PC)

- E3A PC1 Senyalització o abalisament de les zones de treball.
- E3A PC2 Compliment de les normes de circulació.

E.3.A.7.- Protecció individual (PI)

- E3A R1 PI Casc.
- E3A R2 PI Arnès de seguretat subjecte a estructures estables que permeti una caiguda màxima de 1,5 m.
- E3A R3 PI Calçat antilliscant.
- E3A R4 PI Ulleres de protecció mecànica.

E3A R5 PI	Pantalla de protecció contra raigs UV pel soldador i l'ajudant.
E3A R6 PI	Guants de protecció mecànica.
E3A R7 PI	Calçat amb puntera metàl·lica.
E3A R8 PI	Faixa lumbar.
E3A R9 PI	Casc.
E3A R11 PI	Guants antitèrmics.
E3A R12 P11	Guants aïllants.
E3A R12 P12	Perxes detectores de tensió.
E3A R14 PI	Màscares buconasals.

E.3.b. Muntatge de línies soterrades**E.3.B.1.- Operacions**

- E3B O1 Excavació de rases.
- E3B O2 Càrrega, assegurament i transport de bobines.
- E3B O3 Descàrrega a l'obra.
- E3B O4 Estesa de cables.
- E3B O5 Acabaments.
- E3B O6 Unions.
- E3B O7 Connexions.
- E3B O8 Tallat i pelat de cables.

E.3.B.2.- Equip tècnic

1. Dispositius o màquines d'excavació.
2. Mitjans auxiliars de càrrega i descàrrega.
3. Dispositius de subjecció.
4. Vehicles de transport.
5. Equips de soldadura.
6. Equips per acabaments, unions i connexions.
7. Sistemes per a la protecció de les línies soterrades de tensió mitjana o alta.
8. Eines manuals.
9. Quadres provisionals d'obres amb protecció magnetotèrmica i diferencial.

E.3.B.3.- Identificació de riscos

- E3B R1 Atrapament per esllavissament de terres.
- E3B R2 Caiguda d'objectes o càrregues.
- E3B R3 Caiguda de persones a diferent nivell.
- E3B R4 Caigudes de persones al mateix nivell.
- E3B R5 Projecció de partícules als ulls.
- E3B R6 Danys als ulls per arc elèctric (soldadura o d'altres).
- E3B R7 Talls a les mans manipulant cables (tallant o pelant).
- E3B R8 Danys a les extremitats.
- E3B R9 Sobreesforços.
- E3B R10 Cops contra objectes.
- E3B R11 Atrapament per objectes o màquines.
- E3B R12 Cremades.
- E3B R13 Electrocutacions.
- E3B R14 Atropellament per vehicles.
- E3B R15 Ambient polsegós.
- E3B R16 Bolc de la grua.

E.3.B.4.- Riscos específics

No n'hi ha.

E.3.B.5.- Prevenció (P)

- E3B R1 P Estrebar les rases de més de 1,6 m. de fondària o de menys si el terreny està poc compactat.
- E3B R2 P1 Impedir el pas en les àrees d'abast de les plomes de la grua.
- E3B R2 P2 Comprovar l'estrop de les càrregues.
- E3B R2 P3 Comprovar l'estat de ganxos, cables, grillons o qualsevol altre mitjà auxiliar d'elevació.
- E3B R3 P1 Senyalitzar els punts amb diferències de nivell.
- E3B R3 P2 Utilitzar escales per accedir a rases de més de 1,6 m. de fondària.
- E3B R4 P Ordre i neteja de la zona de treball.
- E3B R11 P1 Efectuar les operacions amb un ordre preestablert amb l'objectiu d'evitar cops i ensopegades.
- E3B R11 P2 Abalisament de les zones d'abast de les parts mòbils de les màquines.
- E3B R11 P3 Utilitzar sistemes antiatrapament.
- E3B R13 P Utilitzar sistemes de bloqueig de les connexions amb la senyalització corresponent per evitar posades en càrrega inadvertides.
- E3B R14 P Utilitzar senyals acústics als equips de moviments de material per evitar atrapaments.
- E3B R16 P Estacionament i apuntament acurats per la grua.

E.3.B.6.- Protecció col·lectiva (PC)

- E3B PC1 Senyalització o abalisament de les zones de treball.
- E3B PC2 Compliment de les normes de circulació.

E.3.B.7.- Protecció individual (PI)

- E3B R2 PI Casc.
- E3B R4 PI Calçat antilliscant
- E3B R5 PI Ulleres de protecció mecànica.

E3B R6 PI	Pantalla de protecció contra raigs UV pel soldador i l'ajudant.
E3B R7 PI	Guants de protecció mecànica.
E3B R8 PI	Calçat amb puntera metàl·lica.
E3B R9 PI	Faixa lumbar.
E3B R10 PI	Casc.
E3B R12 PI	Guants antitèrmics.
E3B R13 PI1	Guants aïllants.
E3B R13 PI2	Perxes detectores de tensió.
E3B R15 PI	Màscares buconasals.

E.3.c. Muntatge de quadres elèctrics**E.3.C.1.- Operacions**

- E3C O1 Càrrega, assegurament i transport d'elements.
- E3C O2 Descàrrega i distribució a l'obra.
- E3C O3 Muntatge d'estructures i suports metàl·lics.
- E3C O4 Muntatge de barres col·lectores.
- E3C O5 Connexió.
- E3C O6 Unions.
- E3C O7 Acabaments.
- E3C O8 Estesa de cables sota canalitzacions.
- E3C O9 Fixació d'aparells a les parets o estructures.

E.3.C.2.- Equip tècnic

1. Mitjans auxiliars de càrrega, descàrrega i distribució (grues, carretons elevadors).
2. Dispositius de subjecció.
3. Vehícles de transport.
4. Bastides o plataformes.
5. Escales.
6. Equips de soldadura elèctrica.
7. Equips de soldadura amb gasos.
8. Eines manuals.
9. Eines aïllants.
10. Comprovadors de tensió i làmpades de proves.

E.3.C.3.- Identificació de riscos

- E3C R1 Caiguda d'objectes o càrregues.
- E3C R2 Caigudes de persones al mateix nivell.
- E3C R3 Projecció de partícules als ulls.
- E3C R4 Danys als ulls per arc elèctric (soldadura o d'altres).
- E3C R5 Danys a les extremitats.
- E3C R6 Sobreesforços.
- E3C R7 Cops contra objectes.
- E3C R8 Cremades.
- E3C R9 Electrocutacions.
- E3C R10 Ambient polsegós.
- E3C R11 Bolc de la grua.

E.3.C.4.- Riscos específics

No n'hi ha.

E.3.C.5.- Prevenció (P)

- E3C R1 P1 Impedir el pas sota llocs on hi hagi risc de caiguda d'objectes.
- E3C R1 P2 Comprovar l'estrop de les càrregues.
- E3C R1 P3 Comprovar l'estat de ganxos, cables, grillons o qualsevol altre mitjà auxiliar d'elevació.
- E3C R2 P1 Bastides amb baranes ben afermades.
- E3C R2 P2 Escales ben afermades.
- E3C R2 P3 Ordre i neteja de la zona de treball.
- E3C R9 P Utilitzar sistemes de bloqueig de les connexions amb la senyalització corresponent per evitar posades en càrrega inadvertides.
- E3C R11 P Estacionament i apuntalament acurats per la grua.

E.3.C.6.- Protecció col·lectiva (PC)

- E3C PC1 Senyalització o abalisament de les zones de treball.
- E3C PC2 Compliment de les normes de circulació.

E.3.C.7.- Protecció individual (PI)

- E3C R1 PI Casc.
- E3C R2 PI Calçat antilliscant.
- E3C R3 PI Ulleres de protecció mecànica.
- E3C R4 PI Pantalla de protecció contra raigs UV pel soldador i l'ajudant.
- E3C R5 PI Calçat amb puntera metàl·lica.
- E3C R6 PI Faixa lumbar.
- E3C R7 PI Casc.
- E3C R8 PI Guants antitèrmics.
- E3C R9 PI1 Guants aïllants.
- E3C R9 PI2 Perxes detectores de tensió.
- E3C R10 PI Màscares buconasals.

E.3.d. Instal·lacions d'enllaç**E.3.D.1.- Operacions**

- E3D O1 Càrrega, assegurament i transport d'elements.
- E3D O2 Descàrrega i distribució a l'obra.
- E3D O3 Muntatge d'estructures i suports metàl·lics.
- E3D O4 Muntatge de barres col·lectores.
- E3D O5 Connexió.
- E3D O6 Unions.
- E3D O7 Acabaments.
- E3D O8 Estesa de cables sota canalitzacions.
- E3D O9 Fixació d'aparells a les parets o estructures.

E.3.D.2.- Equip tècnic

1. Mitjans auxiliars de càrrega, descàrrega i distribució (grues, carretons elevadors).
2. Dispositius de subjecció.
3. Vehicles de transport.
4. Bastides o plataformes.
5. Escales.
6. Equips de soldadura elèctrica.
7. Equips de soldadura amb gasos.
8. Eines manuals.
9. Eines aïllants.
10. Comprovadors de tensió i làmpades de proves.

E.3.D.3.- Identificació de riscos

- E3D R1 Caiguda d'objectes o càrregues.
- E3D R2 Caigudes de persones a diferent nivell.
- E3D R3 Caigudes de persones al mateix nivell.
- E3D R4 Projecció de partícules als ulls.
- E3D R5 Danys als ulls per arc elèctric (soldadura o d'altres).
- E3D R6 Danys a les extremitats.
- E3D R7 Sobreesforços.
- E3D R8 Cops contra objectes.
- E3D R9 Atrapament per objectes o màquines.
- E3D R10 Cremades.
- E3D R11 Electrocuacions.
- E3D R12 Atropellament per vehicles.
- E3D R13 Ambient polsegós.
- E3D R14 Bolc de la grua.

E.3.D.4.- Riscos específics

No n'hi ha.

E.3.D.5.- Prevenció (P)

- E3D R1 P1 Impedir el pas sota llocs on hi hagi risc de caiguda d'objectes.
- E3D R1 P2 Col·locar xarxes de seguretat.
- E3D R1 P3 El terra de les plataformes i bastides sense forats o esclotxes que permetin la caiguda d'eines o altres objectes.
- E3D R1 P4 Bastides amb entornpeus.
- E3D R1 P5 Impedir el pas en les àrees d'abast de les plomes de la grua.
- E3D R1 P6 Comprovar l'estrop de les càrregues.
- E3D R1 P7 Comprovar l'estat de ganxos, cables, grillons o qualsevol altre mitjà auxiliar d'elevació.
- E3D R2 P1 Bastides amb baranes i ben afermades.
- E3D R2 P2 Escales ben afermades.
- E3D R3 P Ordre i neteja de la zona de treball.
- E3D R9 P1 Efectuar les operacions amb un ordre preestablert amb l'objectiu d'evitar cops i ensopagades.
- E3D R9 P2 Abalisament de les zones d'abast de les parts mòbils de les màquines.
- E3D R9 P3 Utilitzar sistemes antiatrapament.
- E3D R11 P Utilitzar sistemes de bloqueig de les connexions amb la senyalització corresponent per evitar posades en càrrega inadvertida.
- E3D R12 P Utilitzar senyals acústics als equips de moviments de material per evitar atrapaments.
- E3D R14 P Estacionament i apuntament acurats per la grua.

E.3.D.6.- Protecció col·lectiva (PC)

- E3D PC1 Senyalització o abalisament de les zones de treball.
- E3D PC2 Compliment de les normes de circulació.

E.3.D.7.- Protecció individual (PI)

- E3D R1 PI Casc.
- E3D R2 PI Arnès de seguretat subjecte a estructures estables que permeti una caiguda màxima de 1,5 m.
- E3D R3 PI Calçat antilliscant.
- E3D R4 PI Ulleres de protecció mecànica.
- E3D R5 PI Pantalla de protecció contra raigs UV pel soldador i l'ajudant.
- E3D R6 PI1 Guants de protecció mecànica.
- E3D R6 PI2 Calçat amb puntera metàl·lica.
- E3D R7 PI Faixa lumbar.
- E3D R8 PI Casc.
- E3D R10 PI Guants antitèrmics.
- E3D R11 PI1 Guants aïllants.

E3D R11 PI2	Perxes de detecció.
E3D R13 PI	Màscares buconasals.

E.3.e. Instal·lacions interiors**E.3.E.1.- Operacions**

E3E O1	Càrrega, assegurament i transport d'elements.
E3E O2	Descàrrega i distribució a l'obra.
E3E O3	Muntatge d'estructures i suports metàl·lics.
E3E O4	Muntatge de barres col·lectores.
E3E O5	Connexió.
E3E O6	Unions.
E3E O7	Acabaments.
E3E O8	Estesa de cables sota canalitzacions.
E3E O9	Fixació d'aparells a les parets o estructures.

E.3.E.2.- Equip tècnic

1.	Mitjans auxiliars de càrrega, descàrrega i distribució (grues, carretons elevadors).
2.	Dispositius de subjecció.
3.	Vehicles de transport.
4.	Bastides o plataformes.
5.	Escalles.
6.	Equips de soldadura elèctrica.
7.	Equips de soldadura amb gasos.
8.	Eines manuals.
9.	Eines aïllants.
10.	Comprovadors de tensió i làmpades de proves.

E.3.E.3.- Identificació de riscos

E3E R1	Caiguda d'objectes o càrregues.
E3E R2	Caigudes de persones a diferent nivell.
E3E R3	Caigudes de persones al mateix nivell.
E3E R4	Projecció de partícules als ulls.
E3E R5	Danys als ulls per arc elèctric (soldadura o d'altres).
E3E R6	Danys a les extremitats.
E3E R7	Sobreesforços.
E3E R8	Cops contra objectes.
E3E R9	Atrapament per objectes o màquines.
E3E R10	Cremades.
E3E R11	Electrocucions.
E3E R12	Atropellament per vehicles.
E3E R13	Ambient polsegós.

E.3.E.4.- Riscos específics

No n'hi ha.

E.3.E.5.- Prevenció (P)

E3E R1 P1	Impedir el pas sota llocs on hi hagi risc de caiguda d'objectes.
E3E R1 P2	Col·locar xarxes de seguretat.
E3E R1 P3	El terra de les plataformes i bastides sense forats o esclotxes que permetin la caiguda d'eines o altres objectes.
E3E R1 P4	Bastides amb entornpeus.
E3E R1 P5	Impedir el pas en les àrees d'abast de les plomes de la grua.
E3E R1 P6	Comprovar l'estrop de les càrregues.
E3E R1 P7	Comprovar l'estat de ganxos, cables, grillons o qualsevol altre mitjà auxiliar d'elevació.
E3E R2 P1	Bastides amb baranes i ben afermades.
E3E R2 P2	Escalles ben afermades.
E3E R3 P	Ordre i neteja de la zona de treball.
E3E R9 P1	Efectuar les operacions amb un ordre preestablert amb l'objectiu d'evitar cops i ensopegades.
E3E R9 P2	Abalisament de les zones d'abast de les parts mòbils de les màquines.
E3E R9 P3	Utilitzar sistemes antiatrapament.
E3E R11 P	Utilitzar sistemes de bloqueig de les connexions amb la senyalització corresponent per evitar posades en càrrega inadvertides.
E3E R12 P	Utilitzar senyals acústics als equips de moviments de material per evitar atrapaments.

E.3.E.6.- Protecció col·lectiva (PC)

E3E PC1	Senyalització o abalisament de les zones de treball.
E3E PC2	Compliment de les normes de circulació.

E.3.E.7.- Protecció individual (PI)

E3E R1 PI	Casc.
E3E R2 PI	Arnès de seguretat subjecte a estructures estables que permeti una caiguda màxima de 1,5 m.
E3E R3 PI	Calçat antilliscant.
E3E R4 PI	Ulleres de protecció mecànica.
E3E R5 PI	Pantalla de protecció contra raigs UV pel soldador i l'ajudant.
E3E R6 PI1	Guants de protecció mecànica.
E3E R6 PI2	Calçat amb puntera metàl·lica.
E3E R7 PI	Faixa lumbar.
E3E R8 PI	Casc.
E3E R10 PI	Guants antitèrmics.

E3E R11 PI1	Guants aïllants.
E3E R11 PI2	Perxes detectores de tensió.
E3E R13 PI	Màscares buconasals.

E.3.f. Proves i posada en servei**E.3.F.1.- Operacions**

- E3F O1 Inspecció visual prèvia.
- E3F O2 Senyalització i avís a personal propi i aliè.
- E3F O3 Comprovació aïllament.
- E3F O4 Mesures posta a terra.
- E3F O5 Establir programa de proves i coordinació.

E.3.F.2.- Equip tècnic

1. Aparells de comprovació d'aïllament.
2. Aparells de mesures de posta a terra.
3. Perxes detectores de tensió.
4. Aparells de mesurament de tensions de pas i contacte.
5. Cartells d'avís normalitzats.

E.3.F.3.- Identificació de riscos

- E3F R1 Caigudes de persones a diferent nivell.
- E3F R2 Danys als ulls per arcs elèctrics fent proves.
- E3F R3 Cops contra objectes.
- E3F R4 Electrocutacions.
- E3F R5 Cremades.
- E3F R6 Provocació d'incendis.
- E3F R7 Explosions.
- E3F R8 Posada en tensió de zones llunyanes.

E.3.F.4.- Riscos específics

No n'hi ha.

E.3.F.5.- Prevenció (P)

- E3F R4 P1 Controlar tota la zona susceptible de rebre tensió amb senyalització i avisos.
- E3F R4 P2 Comprovació aïllaments.
- E3F R4 P3 Comprovació enclavaments mecànics i elèctrics.
- E3F R6 P Detecció de presència d'altres serveis en el veïnatge de la instal·lació elèctrica.
- E3F R7 P En presència d'atmosferes inflamables, ús de dispositius antideflagrants.
- E3F R8 P Comunicació entre llocs llunyans (extrems de línies en proves).

E.3.F.6.- Protecció col·lectiva (PC)

- E3F PC Senyalització de posada en tensió de la instal·lació.

E.3.F.7.- Protecció individual (PI)

- E3F R1 PI Arnès de seguretat subjecte a estructures estables que permeti una caiguda màxima de 1'5 m.
- E3F R2 PI Ulleres de protecció mecànica.
- E3F R3 PI Casc.
- E3F R4 PI1 Guants aïllants.
- E3F R4 PI2 Perxes detectores de tensió.
- E3F R5 PI Guants antitèrmics.

E.3.g. Explotació i manteniment**E.3.G.1.- Operacions**

- E3G O1 Inspeccions visuals en les instal·lacions en càrrega.
- E3G O2 Comprovacions amb aparells.
- E3G O3 Manteniment i reparacions sense tensió.

E.3.G.2.- Equip tècnic

1. Equips de comprovació de tensió, intensitat, resistència de terra, aïllament.
2. Equips de posta a terra.
3. Plaques separadores dielèctriques.
4. Caputxons.

E.3.G.3.- Identificació de riscos

- E3G R1 Caiguda d'objectes o càrregues.
- E3G R2 Caigudes de persones a diferent nivell.
- E3G R3 Caigudes de persones al mateix nivell.
- E3G R4 Projecció de partícules als ulls.
- E3G R5 Danys als ulls per arc elèctric (soldadura o d'altres).
- E3G R6 Danys a les extremitats.
- E3G R7 Sobreesforços.
- E3G R8 Cops contra objectes.
- E3G R9 Atrapament per objectes o màquines.
- E3G R10 Cremades.
- E3G R11 Electrocutacions.
- E3G R12 Atropellament per vehicles.
- E3G R13 Ambient polsegós.
- E3G R14 Bolc de la grua.

E.3.G.4.- Riscos específics

No n'hi ha.

E.3.G.5.- Prevenció (P)

E3G R1 P1	Assegurar la no presència de persones sota càrregues en moviment.
E3G R1 P2	Assegurar l'estrop d'objectes i càrregues.
E3G R3 P	Mantenir neta i lliure d'obstacles la zona de treball.
E3G R9 P	Abalisar les zones d'abast mòbils de màquines o objectes.
E3G R11 P1	Identificació de la instal·lació a l'esquema unifilar.
E3G R11 P2	Mantenir les distàncies de seguretat.
E3G R11 P3	Tallat amb tall visible de totes les fonts de tensió*.
E3G R11 P4	Enclavament o bloqueig dels aparells de tall i senyalització*.
E3G R11 P5	Reconeixement de l'absència de tensió*.
E3G R11 P6	Posta a terra i en curt circuit de totes les possibles fonts de tensió*.
E3G R12 P	Organització acurada dels treballs. Comunicació.
E3G R14 P	Estacionament i apuntament acurats de la grua.

*En cas d'haver de manipular elements sense tensió (tot i que, habitualment, tinguin tensió).

E.3.G.6.- Protecció col·lectiva (PC)

E3G PCAvis a tota persona que pugui entrar en contacte amb les instal·lacions provades.
E3G PCSenyalització de seguretat delimitant la zona de treball.

E.3.G.7.- Protecció individual (PI)

E3G R1 PI	Casc.
E3G R2 PI	Arnès de seguretat subjecte a estructures estables que permeti una caiguda màxima de 1,5 m.
E3G R3 PI	Calçat antilliscant.
E3G R4 PI	Pantalla facial.
E3G R5 PI	Ulleres de protecció contra raigs UV .
E3G R6 PI	Guants de protecció mecànica.
E3G R7 PI	Faixa lumbar.
E3G R8 PI	Casc.
E3G R10 PI	Guants antitèrmics.
E3G R11 PI1	Guants aïllants.
E3G R11 PI2	Perxes detectores de tensió.
E3G R13 PI	Màscara buconasal.

G. GAS**G.2. CANALITZACIONS****G.2.a. Obra civil****G.2.A.1.- Operacions**

G2A O1	Detecció de la presència d'altres serveis en especial de xarxa elèctrica.
G2A O2	Tanca i senyalització.
G2A O3	Excavació.
G2A O4	Moviment de terres.
G2A O5	Reposició.

G.2.A.2.- Equip tècnic

- 1.Màquines excavadores.
- 2.Pales.
- 3.Trepants, martells pneumàtics i mandrinadores.
- 4.Contenidors.
- 5.Tanques.
- 6.Llums de senyalització.
- 7.Planxes per tapar les rases.
- 8.Pales i pics manuals.
- 9.Compactador.
- 10.Compressor d'aire per les eines.

G.2.A.3.- Identificació de riscos

G2A R1	Caigudes al mateix nivell.
G2A R2	Caigudes a diferent nivell.
G2A R3	Atropellament o xoc per vehicles propis.
G2A R4	Atropellament per vehicles de la circulació general.
G2A R5	Enterrament per ensorrament de rases.
G2A R6	Electrocució per contacte amb cables elèctrics.
G2A R7	Cops al cap.
G2A R8	Cossos estranys als ulls.
G2A R9	Soroll.
G2A R10	Vibracions.
G2A R11	Humitats.
G2A R12	Objectes pesats sobre els peus.
G2A R13	Danys a les mans.

G.2.A.4.- Riscos específics

No n'hi ha.

G.2.A.5.- Prevenció (P)

G2A R1 P	Neteja de les zones de pas.
G2A R2 P1	Senyalització dels buits.
G2A R2 P2	Escales per baixar a les rases.
G2A R2 P3	Passarel·les i planxes per cobrir els forats i facilitar el pas.
G2A R3 P1	Senyals sonors i lluminosos d'avís de circulació a efectuar per les eines automogudes que s'utilitzaran.
G2A R3 P2	Suports correctes i càrregues, dins de les possibilitats per evitar el bolc dels vehicles citats al punt anterior.
G2A R5 P1	Apuntament a partir dels 1,60 m. si les terres són d'aportació recent o estan poc compactades.
G2A R5 P2	Ubicació de les terres estretes en contenidors al costat de la rasa, a més de 20 cm. de la vora.
G2A R6 P	Utilització d'un detector de cables elèctrics.
G2A R10 P	No recolzar el martell pneumàtic sobre el cos.

G.2.A.6.- Protecció col·lectiva (PC)

G2A PC1	Senyalització o abalisament de les zones de treball.
G2A PC2	Tancament de rases.
G2A PC3	Senyalització lluminosa de tanques.

G.2.A.7.- Protecció individual (PI)

G2A R4 PI	Armillles reflectants.
G2A R6 PI	Sabates aïllants i guants dielèctrics (mínim 15.000 volts) i davantal aïllant per manegar el martell pneumàtic o per desplaçar qualsevol cable elèctric que destorbi a l'obra.
G2A R7 PI	Casc homologat provist de barballera.
G2A R8 PI	Ulleres de protecció mecànica.
G2A R9 PI	Orelleres o taps per les orelles.
G2A R11 PI	Botes impermeables amb puntera metàl·lica per quant hi hagi aigua al fons de la rasa.
G2A R12 PI	Botes amb puntera metàl·lica.
G2A R13 PI	Guants contra agressions mecàniques.

G.2.b. Obra mecànica.**G.2.B.1.- Operacions**

Obra mecànica (Sense presència ni risc * de presència de gas).

*Només es considera que no hi ha risc de presència de gas quan es treballa en una canonada connectada a una xarxa si la separació entre la zona de treball i la resta de la xarxa s'efectua mitjançant una junta cega.

G2B O1	Maneig de canonades: descàrrega, transport a obra, col·locació a lloc de soldadura i col·locació a rasa.
G2B O2	Preparació per soldar.
G2B O3	Soldadura.
G2B O4	Comprovació de soldadures per raigs X.
G2B O5	Talls.
G2B O6	Unions embriades.
G2B O7	Col·locació d'aparells de mesura i/o control i de vàlvules i accessoris.
G2B O8	Protecció especial i llast per canonades submarines.
G2B O9	Col·locació de canonades submarines.
G2B O10	Vigilància de la canonada submarina.
G2B O11	Vigilància aèria de la canonada d'alta pressió.

G.2.B.2.- Equip tècnic

1. Aparells d'elevació.
2. Dispositius de transport.
3. Moles.
4. Talladores radials.
5. Bufadors.
6. Dispositius de soldadura elèctrica.
7. Líquids de neteja per soldadura de plàstic.
8. Refrentadora.
9. Màquina per soldar polietilè a testa.
10. Màquina per soldadures electrosoldables.
11. Placa calefactora.
12. Màquina pneumàtica o elèctrica de collar rosques.
13. Màquina de radiografiar soldadures.
14. Llanxa i equip d'escafandrisme.
15. Helicòpter.
16. Eines de mà.
17. Gavarres equipades per bastir canonades submarines.
18. Dispositiu pel formigonat de protecció.

G.2.B.3.- Identificació de riscos

G2B R1	Cremades.
G2B R2	Cossos estranys als ulls.
G2B R3	Radiació UV als ulls.
G2B R4	Irradiació per raigs X.
G2B R5	Cops al cap.
G2B R6	Cops als peus.
G2B R7	Danys a les mans.
G2B R8	Atropellament, atrapament o bolc de màquines d'elevació.
G2B R9	Caigudes al mateix nivell.
G2B R10	Caigudes a diferent nivell.
G2B R11	Contacte amb productes químics per la preparació de soldadures de plàstic.
G2B R12	Inhalació de vapors irritants o perjudicials.

G2B R13	Soroll.
G2B R14	Sobreesforços.
G2B R15	Accidents de descompressió.
G2B R16	Ofegament.
G2B R17	Atrapament al fons del mar.
G2B R18	Indisposicions físiques en situació d'immersió.
G2B R19	Atac d'animals hostils.
G2B R20	Accidents aeris.

G.2.B.4.- Riscos específics

G2B R4	Irradiació per raigs X.
G2B R11	Contacte amb productes químics per la preparació de soldadures de plàstic.
G2B R12	Inhalació de vapors irritants o perjudicials.
G2B R15	Accidents de descompressió.
G2B R16	Ofegament.
G2B R17	Atrapament al fons del mar.
G2B R18	Indisposicions físiques en situació d'immersió.
G2B R19	Atac d'animals hostils.
G2B R20	Accidents aeris.

G.2.B.5.- Prevenció (P)

G2B R4 P1	Assegurar que tant l'operació com les eines emprades per la radiografia de soldadures es mantinguin estanques als raigs X.
G2B R4 P2	Utilització de plaques de control de irradiació.
G2B R8 P1	Avisos sonors de màquina en operació o en moviment.
G2B R8 P2	Revisió de cables de subjecció.
G2B R8 P3	Càrregues adequades.
G2B R8 P4	Subjecció correcta de les càrregues.
G2B R8 P5	Aixecament de prova de 10 cm.
G2B R8 P6	Prohibició de treballar o d'ésser dintre del radi d'acció de la grua.
G2B R8 P7	Manejament correcte de grues i toros.
G2B R9 P	Ordre a les zones de pas i de treball.
G2B R10 P1	Senyalització o col·locació de tanques als buits verticals.
G2B R10 P2	Escales per baixar a les rases.
G2B R14 P1	Utilitzar mecanismes d'elevació i transports.
G2B R14 P2	Disseny que permeti treballar en posicions no forçades.
G2B R15 P	Compliment de la normativa de descompressió.
G2B R16 P1	Control de la quantitat d'aire disponible abans de la immersió.
G2B R16 P2	Control del temps de permanència sota l'aigua.
G2B R17 P1	Sistema de senyals o equip de transmissió connectat a la nau base.
G2B R17 P2	Company preparat per immersió en qualsevol moment.
G2B R18 P1	Seguir les normes sobre menjar i beure abans de la immersió.
G2B R18 P2	Revisions mèdiques periòdiques.
G2B R20 P	Compliment estricte de tota la normativa dels vols amb helicòpter i especialment pel que fa a la perícia i bones condicions físiques del pilot, revisió de l'aparell, condicions atmosfèriques adequades, preestudi de la ruta i actitud prudent envers contingències geogràfiques o constructives que poden aparèixer durant el recorregut de la canonada.

G.2.B.6.- Protecció col·lectiva (PC)

G2B PC1	Tancament de rases.
G2B PC2	Senyalització lluminosa.
G2B PC3	Senyalització de trànsit.

G.2.B.7.- Protecció individual (PI)

G2B R1 PI1	Pantalles facials (poden ésser substituïdes per la pantalla de soldadura quan sigui el cas).
G2B R1 PI2	Guants anti tèrmics.
G2B R2 PI	Ulleres de protecció mecànica.
G2B R3 PI	Pantalla de soldadura.
G2B R5 PI	Casc.
G2B R6 PI	Calçat amb puntera metàl·lica.
G2B R7 PI	Guants de protecció mecànica.
G2B R9 PI	Botes antilliscants.
G2B R11 PI1	Ulleres antiprojecció de productes químics.
G2B R11 PI2	Guants de neoprè
G2B R12 PI	Màscara buconasal.
G2B R13 PI	Orelleres o taps per les orelles.
G2B R14 PI	Usar faixa lumbar mentre s'estigui exposat a aquest risc.
G2B R19 PI	Dispositiu del tipus ultrasons o d'altres per repel·lir les agressions.

G.2.c. Proves de pressió i estanquitat**G.2.C.1.- Operacions**

G2C O1	Instal·lació d'accessoris de prova.
G2C O2	Connexió al gas de prova de pressió i estanquitat.
G2C O3	Comprovació de condicions.
G2C O4	Desconnexió del gas de prova.
G2C O5	Desconnexió d'accessoris de prova.

G.2.C.2.- Equip tècnic

- 1.Manòmetres.
- 2.Columna d'aigua.
- 3.Compressor d'aire.
- 4.Botelles de gas inert comprimit o líquid.
- 5.Eines manuals.

G.2.C.3.- Identificació de riscos

- | | |
|--------|--|
| G2C R1 | Impactes per ruptura de canonada o despreniment d'accessoris. |
| G2C R2 | Cossos estranys als ulls. |
| G2C R3 | En cas de ruptura durant la prova, quan aquesta es duu a terme mitjançant gasos inerts a llocs mal ventilats (fons de la rasa, per exemple), hi ha risc d'asfíxia per dilució de l'oxigen. |

G.2.C.4.- Riscos específics

- | | |
|--------|--|
| G2C R1 | Impactes per ruptura de canonada o despreniment d'accessoris. |
| G2C R3 | En cas de ruptura durant la prova, quan aquesta es duu a terme mitjançant gasos inerts a llocs mal ventilats (fons de la rasa, per exemple), hi ha risc d'asfíxia per dilució de l'oxigen. |

G.2.C.5.- Prevenció (P)

- | | |
|-----------|--|
| G2C R1 P1 | Control de pressió de sortida de la font de gas a pressió, amb manòmetres i reguladors de pressió. |
| G2C R1 P2 | Verificació de les connexions. |
| G2C R1 P3 | Utilització, quan calgui, d'interconnexions amb tubs de pressió. |

G.2.C.6.- Protecció col·lectiva (PC)

- | | |
|--------|--|
| G2C PC | Senyalització o abalisament de la zona de treball. |
|--------|--|

G.2.C.7.- Protecció individual (PI)

- | | |
|-----------|--------------------------------|
| G2C R2 PI | Ulleres de protecció mecànica. |
| G2C R3 PI | Equip respiratori. |

G.2.d. Treballs en presència de gas o risc de presència de gas**G.2.D.1.- Treballs programats****G.2.D.1.1.- Operacions**

En aquesta subfase, serà vàlid tot el que s'ha establert a la fase 2B en tant que obra mecànica. A més, caldrà tenir en compte els extrems que es detallen aquí.

- | | |
|---------|--|
| G2D1 O1 | Col·locació de senyals de prohibició de fumar i fer foc. |
| G2D1 O2 | Comprovació d'absència de gas. |
| G2D1 O3 | Bloqueig de possibles arribades de gas de qualsevol direcció possible mitjançant juntes cegues, obturacions o tancament de vàlvules. |
| G2D1 O4 | Instal·lacions per mantenir la continuïtat del subministrament. |
| G2D1 O5 | Precaucions per mantenir la continuïtat elèctrica en les canonades d'acer. |
| G2D1 O6 | Precaucions per eliminar la possibilitat de descàrregues d'electricitat estàtica. |
| G2D1 O7 | Juncions de canonades en càrrega. |

G.2.D.1.2.- Equip tècnic

- 1.Senyals de prohibició de fumar i fer foc.
- 2.Explosímetre.
- 3.Obturadors inflables.
- 4.Obturadors mecànics.
- 5.Bombes manuals per inflar obturadors.
- 6.Dispositiu per col·locar les obturacions mecàniques sense sortida de gas.
- 7.Eines antiguspira.
- 8.Màquines de fer juncions sense sortida de gas.
- 9.Cable elèctric per mantenir la continuïtat elèctrica de dues parts que es separin.
- 10.Bandes de cotó (o altre fibra no hidròfuga) mullades per descarregar a terra possibles càrregues estàtiques.

G.2.D.1.3.- Identificació de riscos

- | | |
|---------|---|
| G2D1 R1 | Cremades per fuites enceses. |
| G2D1 R2 | Asfíxia. |
| G2D1 R3 | Cossos estranys als ulls. |
| G2D1 R4 | Guspises al separar part de canonades d'acer dotades de protecció catòdica. (Aquest risc es presenta també quan es separen unions embridades) |
| G2D1 R5 | Guspises al separar parts de canonades de plàstic sense la adequada posada a terra. |
| G2D1 R6 | Soroll de sortida de gas a pressió. |

G.2.D.1.4.- Riscos específics

- | | |
|---------|---|
| G2D1 R1 | Cremades per fuites enceses. |
| G2D1 R2 | Asfíxia. |
| G2D1 R4 | Guspises al separar part de canonades d'acer dotades de protecció catòdica. (Aquest risc es presenta també quan es separen unions embridades) |
| G2D1 R5 | Guspises al separar parts de canonades de plàstic sense la adequada posada a terra. |
| G2D1 R6 | Soroll de sortida de gas a pressió. |

G.2.D.1.5.- Prevenció (P)

- | | |
|-----------|--|
| G2D1 R4 P | Abans de tallar una canonada o de separar dues pletines, cal unir les dues futures parts amb un cable conductor. |
| G2D1 R5 P | Abans de tallar una canonada de plàstic, posar les dues futures parts a terra mitjançant cintes de cotó mullades enrotllades a la canonada i tocant a terra. |

G.2.D.1.6.- Protecció col·lectiva (PC)

G2D1 PC1	Tancament de rases.
G2D1 PC2	Senyalització lluminosa de les tanques.
G2D1 PC3	Senyalització de trànsit
G2D1 PC4	Senyals de prohibició de fer foc i fumar.

G.2.D.1.7.- Protecció individual (PI)

G2D1 R1 PI1	Roba ignífuga.
G2D1 R1 PI2	Pantalla facial.
G2D1 R1 PI3	Casc.
G2D1 R1 PI4	Guants antitèrmics.
G2D1 R1 PI5	Eines antiguspires.
G2D1 R2 PI	Equip respiratori d'aire fresc o autònom.
G2D1 R3 PI	En les operacions en que no calgui dur pantalla facial, utilitzar ulleres de protecció mecànica.
G2D1 R6 PI	Orelleres o taps per les orelles.

G.2.D.2.- Emergències**G.2.D.2.1.- Operacions**

En aquesta subfase, serà vàlid tot el que s'ha establert a les fases G2B i G2C i a més, el que s'estableix a continuació.

G2D2 O1	Determinació de zones amb possible presència de gas i de llocs amb possible confinament de aquest fluid.
G2D2 O2	Ventilació dels gasos confinats.
G2D2 O3	Escombrat de gasos mes densos que l'aire, acumulats en recintes tancats.
G2D2 O4	Obturació del punt de fuga.
G2D2 O5	Tancament de vàlvules.
G2D2 O6	Obturació de canonades.
G2D2 O7	Introducció de gasos inerts per la canonada amb fuga encesa.
G2D2 O8	Aparar el foc quan la pressió del gas de sortida es pròxima a zero.

G.2.D.2.2.- Equip tècnic

- 1.Explosímetre.
- 2.Dipòsits o ampolles de gas inert.
- 3.Accessoris d'obturació de fuites.
- 4.Accessoris d'obturació de canonades.
- 5.Extintors de pols.
- 6.Pila de seguretat.

G.2.D.2.3.- Identificació de riscos

G2D2 R1	Cremades.
G2D2 R2	Asfixia per dilució de l'oxigen.
G2D2 R3	Intoxicació per inhalació de fums amb contingut elevat de CO.
G2D2 R4	Soroll de sortida de gas a pressió per la fuga.
G2D2 R5	Cossos estranys als ulls.

G.2.D.2.4.- Riscos específics

G2D2 R4	Soroll de sortida de gas a pressió per la fuga.
---------	---

G.2.D.2.5.- Prevenció (P)

Les previstes a les fases G2B i G2D.

G.2.D.2.6.- Protecció col·lectiva (PC)

G2D2 PC1	Tancament de rases.
G2D2 PC2	Senyalització lluminosa de les tanques.
G2D2 PC3	Senyalització de trànsit.
G2D2 PC4	Senyals de prohibició de fer foc i fumar.

G.2.D.2.7.- Protecció individual (PI)

G2D2 R1 PI1	Roba ignífuga.
G2D2 R1 PI2	Pantalla facial.
G2D2 R1 PI3	Casc.
G2D2 R1 PI4	Guants de cuir.
G2D2 R2 PI	Equip de respiració autònom o d'aire fresc.
G2D2 R3 PI	Equip de respiració autònom o d'aire fresc.
G2D2 R4 PI	Orelleres o taps per les orelles.
G2D2 R5 PI	Ulleres de protecció mecànica, quan no s'hagi de dur pantalla facial.

G.2.e. Resseguiment de canonades per detecció de fuites**G.2.E.1.- Operacions**

G2E O1	Seguiment de les canonades soterrades mitjançant l'equip de superfície de detecció de fuites.
G2E O2	Perforació del paviment amb un perpal.
G2E O3	Aplicació de detector per concretar la ubicació i detectar la fuga.

G.2.E.2.- Equip tècnic

- 1.Equip de detecció per ionització de flama.
- 2.Equip de detecció per comparació de velocitats.
- 3.Perpals.
- 4.Trepants.
- 5.Mitjans de transport.

G.2.E.3.- Identificació de riscos

G2E R1	Accidents de circulació.
G2E R2	Cops o talls a les mans.
G2E R3	Cremades per ona elèctrica al produir curtcircuit amb una eventual línia elèctrica soterrada.
G2E R4	Cops als peus.

G.2.E.4.- Riscos específics

No n'hi ha.

G.2.E.5.- Prevenció (P)

G2E R1 P	Compliment de les normes de circulació.
G2E R3 P	Detecció de cables elèctrics soterrats.

G.2.E.6.- Protecció col·lectiva (PC)

G2E PC	Quan es fa la detecció per avaluar la fuga, abalisar la zona de treball.
--------	--

G.2.E.7.- Protecció individual (PI)

G2E R2 PI	Guants de protecció mecànica.
G2E R3 PI1	Calçat aïllant.
G2E R3 PI2	Guants dielèctrics provats a 15.000 volts.
G2E R4 PI1	Calçat de seguretat, amb puntera metàl·lica.

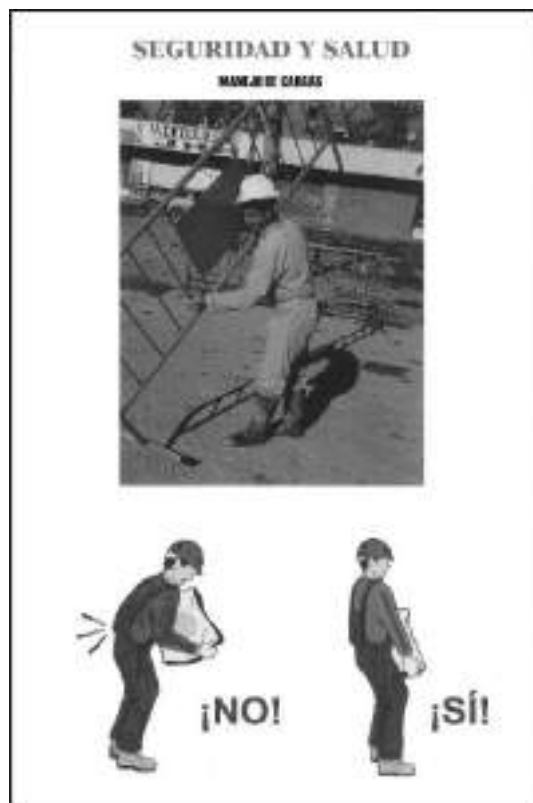
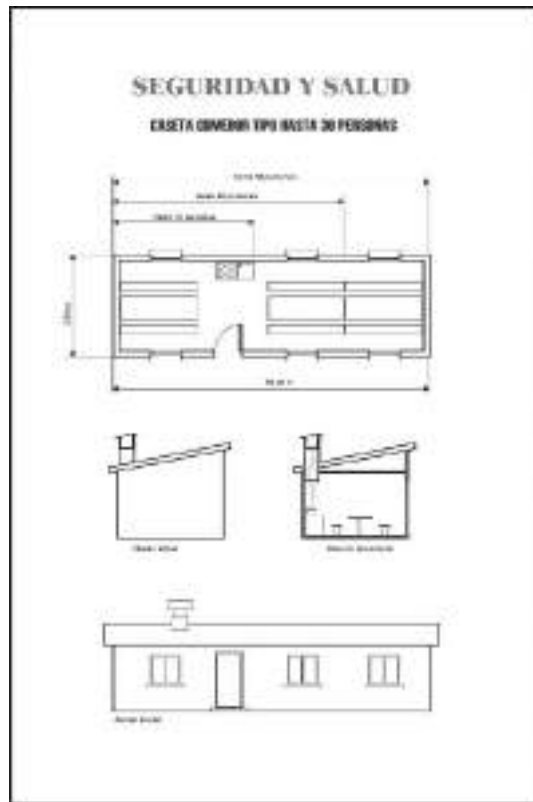
4. NORMATIVA APLICABLE EN MATÈRIA DE SEGURETAT I SALUT

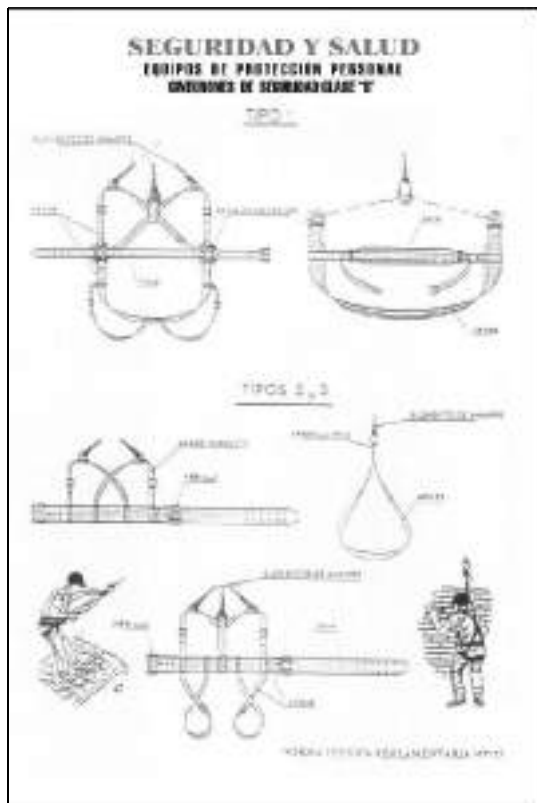
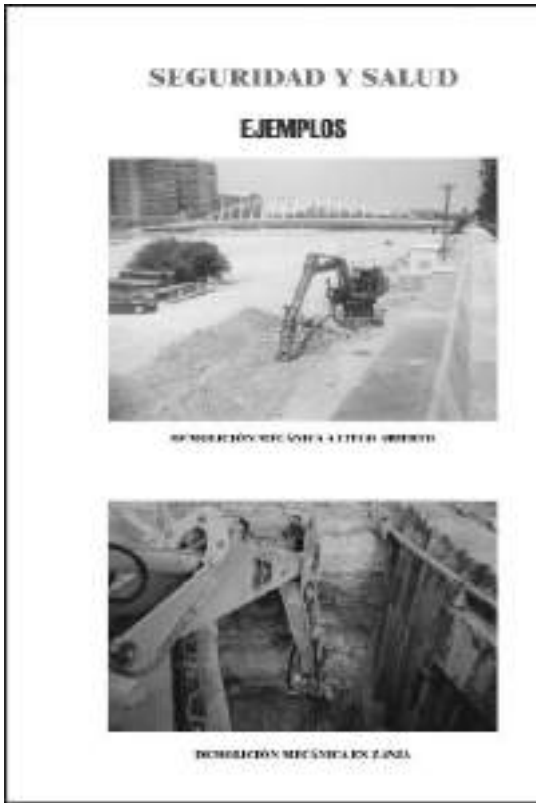
Disposicions mínimes de seguretat i de salut que han d'aplicar-se a les obres de construcció temporals o mòbils	Directiva 92/57/CEE 24 Juny(DOCE: 26/08/92)
Disposicions mínimes de seguretat i salut en les obres de construcció	RD 1627/1997. 24 octubre (BOE 25/10/97) Transposició de la Directiva 92/57/CEE
Llei de prevenció de riscos laborals	Llei 31/1995. 8 novembre (BOE: 10/11/95)
Reforma del marc normatiu de la prevenció de riscos laborals	Llei 54/2003. 12 desembre (BOE 13/12/2003)
Reglament dels serveis de prevenció	RD 39/1997, 17 de gener (BOE: 31/01/97) i les seves modificacions
Modificació RD 39/1997; RD 1109/2007, y el RD 1627/1997	RD 337/2010 (BOE 23/3/2010)
Requisits i dades que han de reunir les comunicacions d'obertura o reanudació d' activitats en els centres de treball	Ordre TIN/1071/2010 (BOE 1/5/2010)
Disposicions mínimes de seguretat i salut para la utilització dels treballadors dels equips de treball en matèria de treballs temporals en alçada	RD 2177/2004, de 12 de novembre (BOE: 13/11/2004)
Disposicions mínimes en matèria de senyalització, de seguretat i salut en el treball	RD 485/1997. 14 abril (BOE: 23/04/1997)
Disposicions mínimes de seguretat i salut en els llocs de treball en el capítol 1 exclou les obres de construcció, però el RD 1627/1997 l'esmenta en quant a escales de mà. modifica i deroga alguns capítols de l' "ordenança de seguretat i higiene en el treball" (o. 09/03/1971)	RD 486/1997, 14 de abril (BOE: 23/04/1997)
Llei reguladora de la subcontractació en el sector de la construcció	LEY 32/2006 (BOE 19/10/2006)
Modificació del RD 39/1997, pel que s' aprova el reglament de los serveis de prevenció i el RD 1627/97, pel que s' estableixen les disposicions mínimes de seguretat i salut en las obres de construcció	RD 604 / 2006 (BOE 29/05/2006)
Disposicions mínimes de seguretat i salut aplicables als treballs amb risc d'amiant	RD 396/2006 (BOE 11/04/2006)
Protecció de la salut i seguretat dels treballadors contra els riscos relacionats amb l' exposició al soroll	RD 286/2006 (BOE: 11/03/2006)

Disposicions mínimes de seguretat i salut relatius a la manipulació manual de càrregues amb riscos, en particular dors lumbar, pels treballadors	RD 487/1997 (BOE 23/04/1997)
Disposicions mínimes de seguretat i salut relatives al treball amb equips que inclouen pantalles de visualització de dades	RD 488/1997. (BOE: 23/04/97)
Protecció dels treballadors contra els riscos relacionats amb l' exposició a agents biològics durant el treball	RD 664/1997. (BOE: 24/05/97)
Protecció de los treballadors contra els riscos relacionats amb l' exposició a agents cancerígens durant el treball	RD 665/1997 (BOE: 24/05/97)
Disposicions mínimes de seguretat i salut, relatius a l' utilització pels treballadors d' equips de protecció individual	RD773/1997. (BOE: 12/06/97)
Disposicions mínimes de seguretat i salut per la utilització pels treballadors dels equips de treball	RD1215/1997. (BOE: 07/08/97)
Protecció contra el risc elèctric	RD614/2001 (BOE: 21/06/01)
Protecció de la salut i seguretat dels treballadors contra els riscos relacionats amb l' exposició a agents químics durant el treball	RD 374/2001 (BOE: 01/05/2001) posteriors (30/05/2001)
Reglament de seguretat i higiene en el treball en la indústria de la construcció	O. de 20 de maig de 1952 (BOE: 15/06/52) i les seves modificacions posteriors
Distàncies reglamentàries d' obres i construccions a línies elèctriques	R. 04/11/1988 (DOGC 1075, 30/11/1988)
Ordenança del treball per les indústries de la construcció, vidre i ceràmica	O. de 28 de agosto de 1970. ART. 1º A 4º, 183º A 291º Y ANEXOS I Y II (BOE: 05/09/70; 09/09/70) correcció d'errades: BOE: 17/10/70
Senyalització, balisament, neteja i finalització d'obres fixes en vies fora de població	O. de 31 de agosto de 1987 (BOE: 18/09/87)
Instrucció tècnica complementària MIE-AEM 2 del reglament d' aparells d' elevació i manteniment referent a grues torre desmuntables per a obres	RD 836/2003. 27 juny, (BOE: 17/07/03). vigent a partir del 17 d' octubre de 2003. (deroga la O. de 28 de juny de 1988 (BOE: 07/07/88) i la modificació: O. de 16 de abril de 1990 (BOE: 24/04/90))
Ordenança general de seguretat e higiene en el treball	O. de 9 de març DE 1971 (BOE: 16 I 17/03/71) correcció d'errades (BOE: 06/04/71) modificació: (BOE: 02/11/89) derogats alguns capítols per: LEY 31/1995, RD 485/1997, RD 486/1997, RD 664/1997, RD 665/1997, RD 773/1997 I RD 1215/1997
S'aprova el model de llibre d' incidències en obres de construcció	O. de 12 de gener de 1998 (DOGC: 27/01/98)
Coordinació d'activitats empresarials	RD 171/2004, de 30 de gener
EQUIPS DE PROTECCIÓ INDIVIDUAL	
Cascs de protecció per la indústria.	UNE-EN 397
Protectors auditius. Requisits generals.	UNE-EN 352
Equips de protecció respiratòria. Filtres contra partícules. Requisits, assaig i marcatge.	UNE-EN 143
Equips de protecció respiratòria. Filtres contra gasos i filtres combinats. Requisits, assaigs i marcatge.	UNE-EN 14387
Equips de protecció respiratòria. Recomanació sobre selecció, ús, cura i manteniment.	UNE-EN 529
Protecció individual dels ulls. Especificacions.	UNE-EN 166
Equips de protecció per als ulls i la cara durant la soldadura i tècniques afins.	UNE-EN 175

Guants de protecció. Requisits generals i mètodes d'assaig.	UNE-EN 420
Guants de protecció contra productes químics i microorganismes.	UNE-EN 374
Guants de protecció contra riscos mecànics.	UNE-EN 388
Equips de protecció individual. Calçat de seguretat.	UNE-EN 20345
Protectors oculars i facials de malla.	UNE-EN 1731

DOCUMENTACIÓ GRÀFICA DE L'ESTUDI DE SEGURETAT I SALUT





SEGURIDAD Y SALUD

MANTENIMIENTO DE OBRAS: MANTENIMIENTO DE TERRENO



EXCAVADORA



PALA CARGADORA



MÁQUINA DE CORTE



CARGADORA DE RUEDAS













MOTONIVELADORA

RECOMENDACIONES PRINCIPALES	OTROS RIESGOS ESPECÍFICOS
<ul style="list-style-type: none"> Respetar el etiquetado de advertencia y disposiciones de la máquina. Mantener un control constante de la máquina. Cuidar por pendientes. Clasificar con otros vehículos. Operar con líneas eléctricas aéreas descubiertas. Evitar el uso de dispositivos de frenado. Realizar mantenimiento con el motor apagado y en un lugar seguro. 	<ul style="list-style-type: none"> Peligro de volcamiento: no se debe operar a máxima velocidad. Correría por el resquebrajamiento de la máquina. Se prohíbe el acceso a personas no autorizadas. Se prohíbe fumar o manejar con alcohol. Evitar el uso de E.P.I. inadecuados. Se prohíbe el acceso a la zona de rotación de la máquina mientras está funcionando. Se prohíbe el acceso a la zona de rotación de la máquina mientras está funcionando. Se prohíbe el acceso a la zona de rotación de la máquina mientras está funcionando.

SEGURIDAD Y SALUD

MANTENIMIENTO DE OBRAS: MANTENIMIENTO DE TERRENO

30 **31**

SEGURIDAD Y SALUD

MANTENIMIENTO DE OBRAS: MANTENIMIENTO PARA SIMPLICIDAD



RODILLO TANDEM



RODILLO VIBRADOR DOBLE Y ROTACIONABLE



PISO VIBRADOR



BANDAJA REPARABLE ROTACIONABLE

SEGURIDAD Y SALUD

MANTENIMIENTO DE OBRAS: MANTENIMIENTO DE CORTA



CORTADORA JUNTA DE DILATACION



CORTADORA DE MATERIALES 'DAKAR'



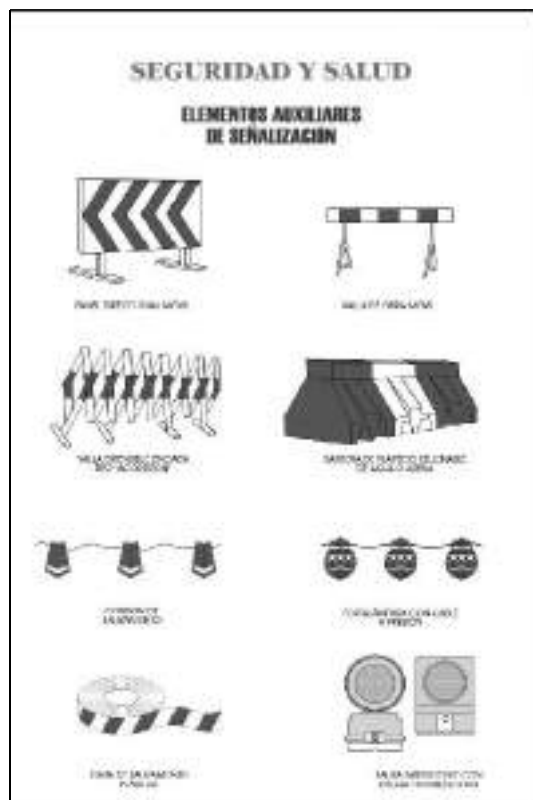
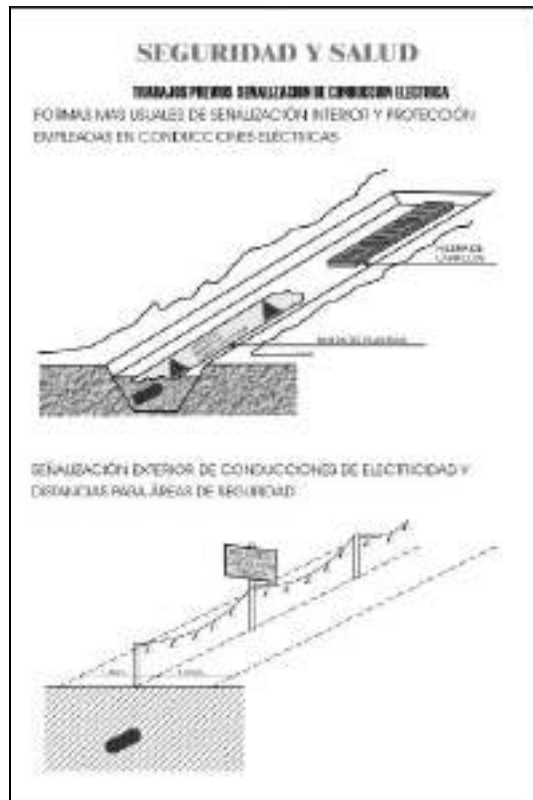
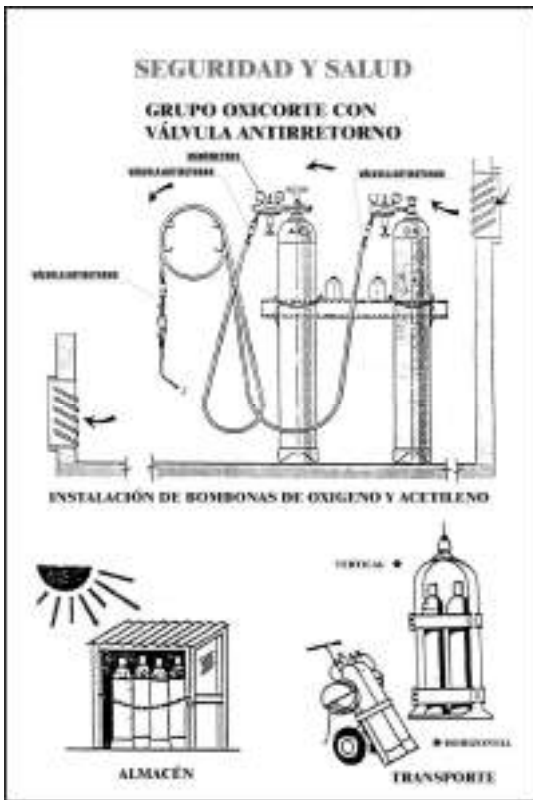
MOZADORA DE SIERRA

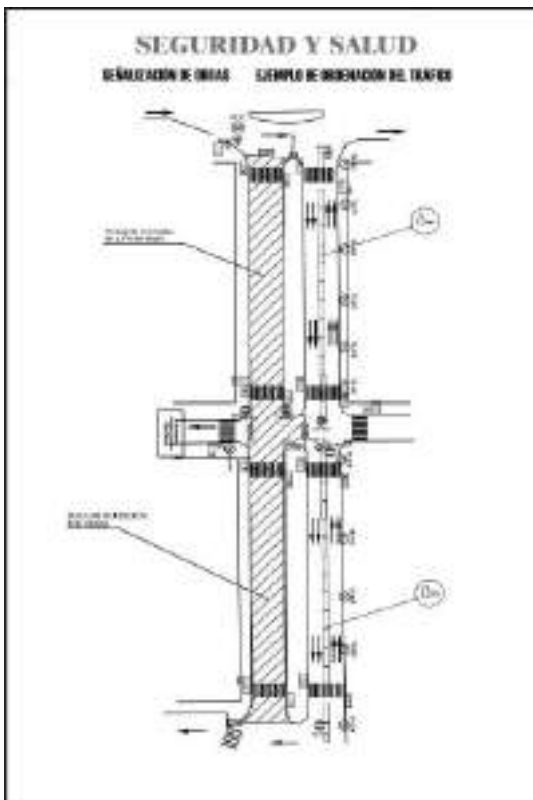
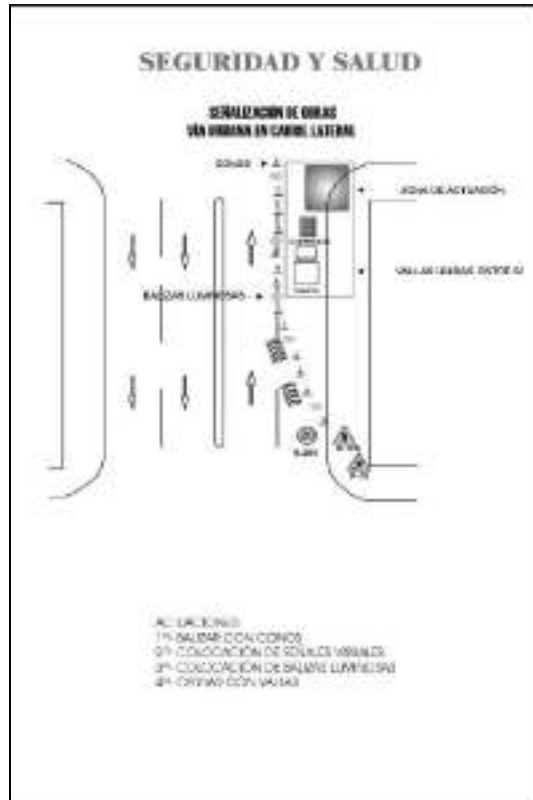


SIERRA CIRCULAR




AMALADOR ANGULAR






SEGURIDAD Y SALUD

SEÑALES DE OBLIGACIÓN



DIMENSIONES EN MM			
Ø	H	Ø	H
500	150	450	140
300	100	250	90
200	70	150	65
150	50	100	45
100	35	70	30



SEGURIDAD Y SALUD

SEÑALES DE ADVERTENCIA DE PELIGRO

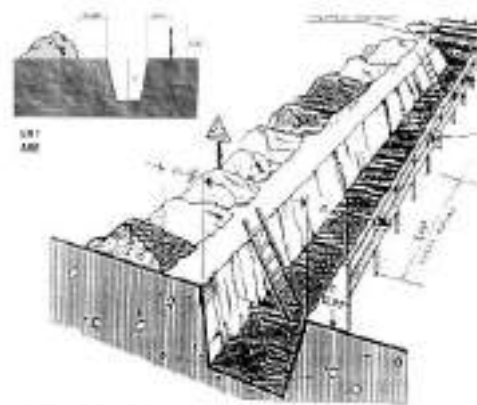


DIMENSIONES EN MM			
L	H	L	H
500	400	450	350
300	250	250	200
200	150	150	120
150	100	100	80
100	70	70	55

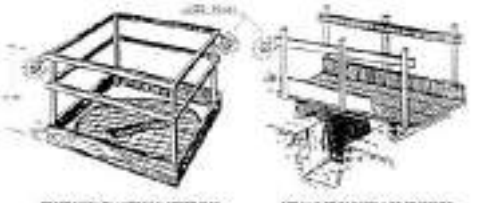


SEGURIDAD Y SALUD

EXCAVACIONES EN ZANAS



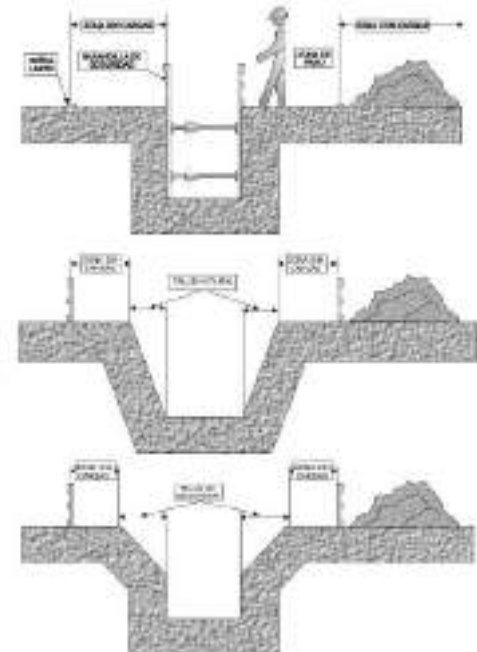
PROTECCIÓN EN ZANAS

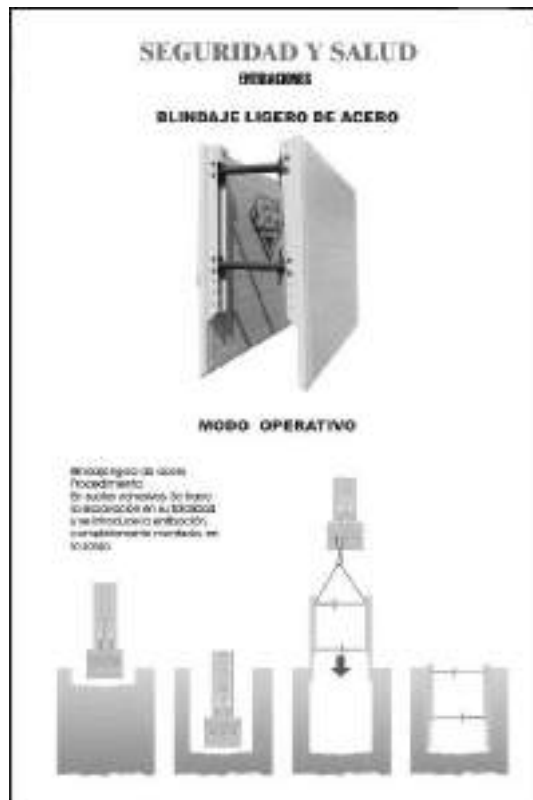
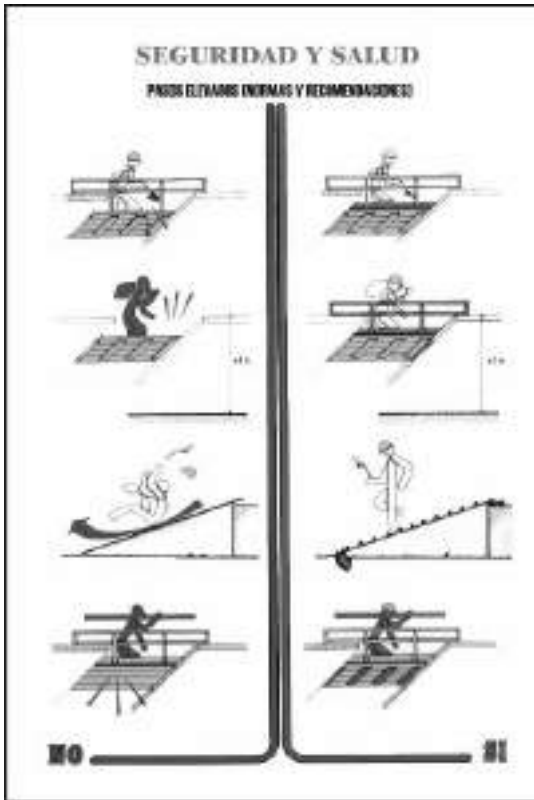


PROTECCIÓN EN HOMBROS Y APOYOS
 DETALLE DE PARRILLA DE PROTECCIÓN

SEGURIDAD Y SALUD

EXCAVACIONES ZANAS TIPI





SEGURIDAD Y SALUD

ENTUBAMIENTOS

DORLE GUIA Y Planchas Horizontales SRH

Longitud del tubo (mm)	Altura de la placa (mm)	Espesor de la placa (mm)	Peso (kg)	Longitud del cable (mm)	Diámetro (mm)	Probabilidad de arrollo según EN 10201	Plancha SRH
2100	500	30	140	2000	14000	T	91
3100	500	30	190	3000	14000	T	111
3500	500	30	210	3500	14000	T	120
3900	500	30	230	4000	14000	T	131
4300	500	30	250	4500	14000	T	141
4700	500	30	270	5000	14000	T	151
5100	500	30	290	5500	14000	T	161
5500	500	30	310	6000	14000	T	171
5900	500	30	330	6500	14000	T	181
6300	500	30	350	7000	14000	T	191
6700	500	30	370	7500	14000	T	201

SEGURIDAD Y SALUD

EXPLICACIONES DE MANO NORMAS DE SEGURIDAD

SEGURIDAD Y SALUD

EXPLICACIONES DE MANO NORMAS DE SEGURIDAD

SEGURIDAD Y SALUD

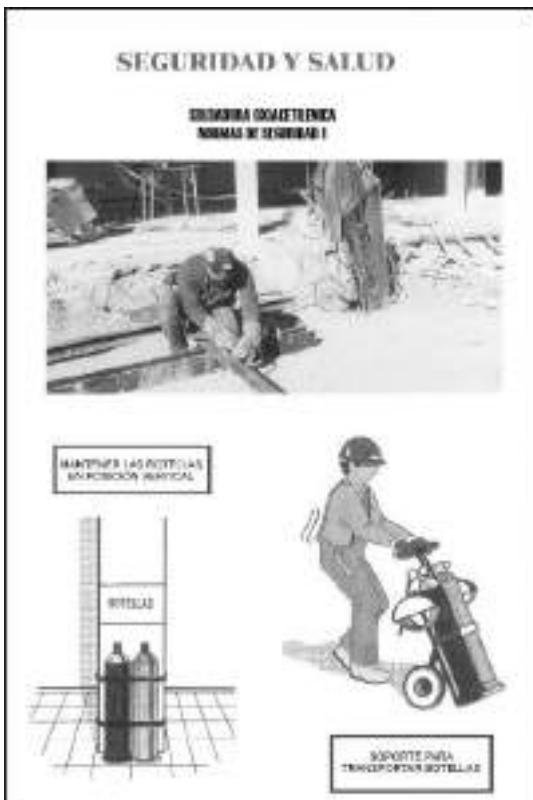
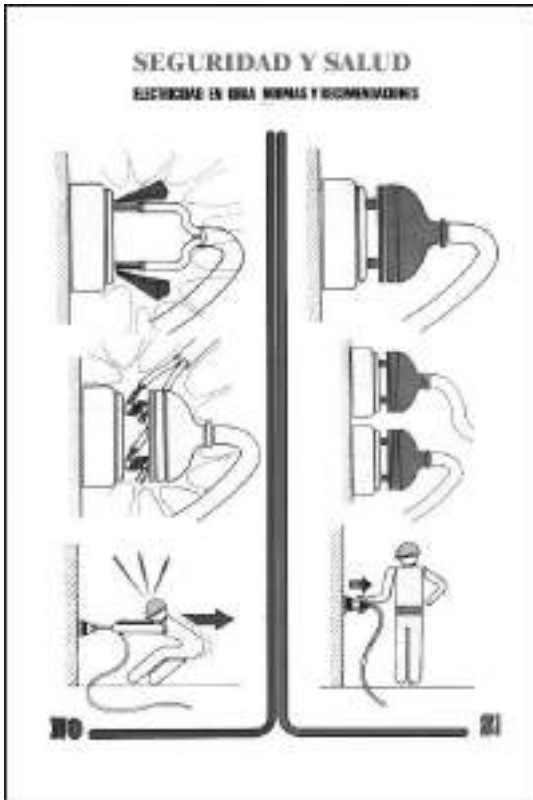
ELECTRICIDAD EN OBRA NORMAS DE SEGURIDAD

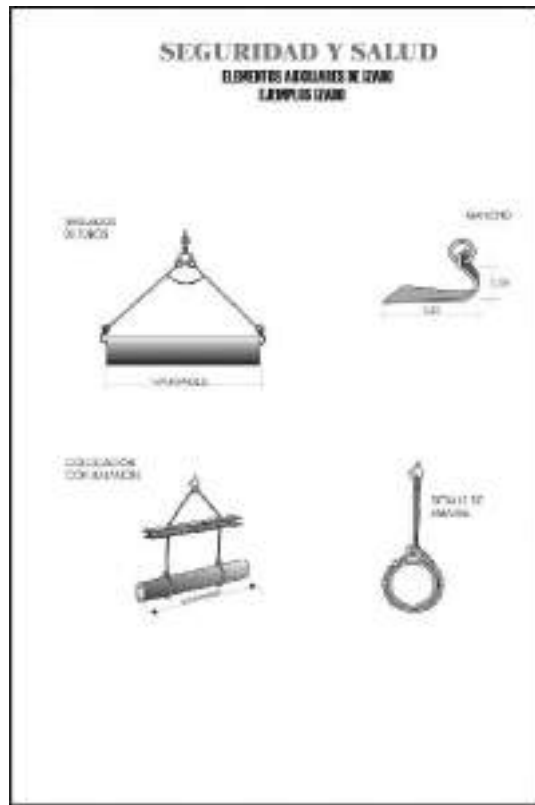
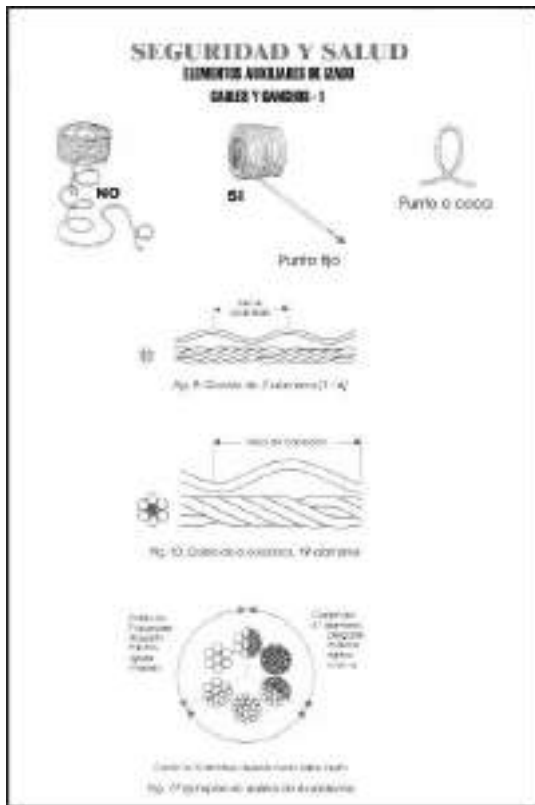
NO! Manipular con productos los cables fríos y calientes.

SI! Utilizar los cables y los productos nuevos.

NO! No trabajar con cables fríos, calientes y fríos. Los componentes de los cables eléctricos son los productos de la seguridad.

SI! El uso que propicia al trabajar los cables eléctricos eléctricos (cables de trabajo de seguridad) y cables de trabajo, etc. - Debe manipularse con todo el respeto.

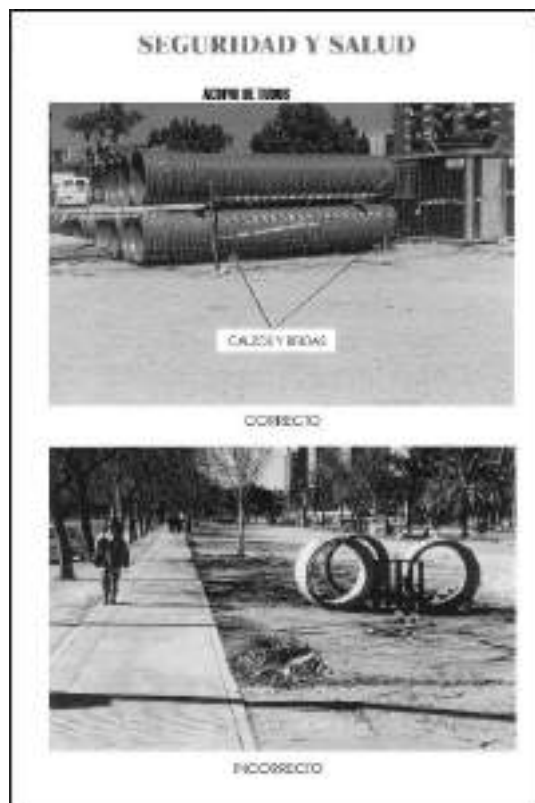




SEGURIDAD Y SALUD

ELEMENTOS ADOLARRES DE LIAZO MEDIOS CONVENCIONALES - 2

Especificación	Requisitos	Elementos
Material	Los dos fabricantes, los materiales de los cables y los materiales de los cables, los materiales de los cables, los materiales de los cables, los materiales de los cables.	
Procedimiento	Los dos fabricantes, los materiales de los cables, los materiales de los cables, los materiales de los cables, los materiales de los cables, los materiales de los cables.	
Uso de la herramienta	El uso de la herramienta de los cables, los materiales de los cables, los materiales de los cables, los materiales de los cables, los materiales de los cables.	
Plan de trabajo	El plan de trabajo de los cables, los materiales de los cables, los materiales de los cables, los materiales de los cables, los materiales de los cables.	
Eliminación de residuos	Los residuos de los cables, los materiales de los cables, los materiales de los cables, los materiales de los cables, los materiales de los cables.	



SEGURIDAD Y SALUD
ORDENACION DE LA OBRA Y PLANES DE PROTECCION Y CERRAMIENTOS

Two black and white photographs illustrating safety measures. The top photo shows a worker in a trench with safety barriers. The bottom photo shows a worker in a trench with a concrete barrier.

SEGURIDAD Y SALUD
TRABAJOS CON HERRAMIENTAS
EJEMPLOS

Two black and white photographs showing workers using tools. The top photo shows a worker with a hammer. The bottom photo shows a worker with a circular saw.

SEGURIDAD Y SALUD
COLOCACION DE TUBERIA
EJEMPLOS

LOCACION TUBERIA DE PVC (Ø600 x 100)

A black and white photograph showing a worker inside a large pipe being installed in a trench.

SEGURIDAD Y SALUD
RELLENOS
RIESGOS MAS FRECUENTES

RELLENOS

RISGOS MÁS FRECUENTES	MEJORES PRÁCTICAS
<ul style="list-style-type: none"> Despermatización o fuerte absorción de toxinas Temperatura y humedad elevadas Caídas, resaca y dolor muscular Muñidos en un terreno blando de poca resistencia Riesgos por presencia de gases y vapores Caídas de personal o de objetos desde fallas de protección de abanico móvil Exposición a ruidos elevados o a vibraciones Exposición a lesiones por objetos volantes Exposición a golpes Caídas de objetos 	<ul style="list-style-type: none"> Riesgos del talud reduciendo según terreno Evitar el uso de maquinaria pesada Evitar el uso de maquinaria pesada de la maquinaria Evitar el uso de maquinaria pesada de la maquinaria Evitar el uso de maquinaria pesada de la maquinaria Evitar el uso de maquinaria pesada de la maquinaria Evitar el uso de maquinaria pesada de la maquinaria Evitar el uso de maquinaria pesada de la maquinaria Evitar el uso de maquinaria pesada de la maquinaria Evitar el uso de maquinaria pesada de la maquinaria

SEGURIDAD Y SALUD
TRABAJO EN ENTORNO DE COLECTORES



1º- ANTES DE INICIAR LOS TRABAJOS COLOCARSE EL CHALECO REFLECTANTE



2º- PROTEGER EL ACCESO MEDIANTE EL VEHICULO CON LA LUZ DE DESTELLO GRATORIA, LA LUZ DE EMERGENCIA Y PONER EL FRENO DE MANO

SEGURIDAD Y SALUD
TRABAJO EN ENTORNO DE COLECTORES




3º- RECABAR INFORMACIÓN ANTES DEL DESCENSO, Y SIEMPRE CON LA AUTORIZACIÓN DEL RESPONSABLE




6º- PREVER LA ILUMINACIÓN Y MEDIOS NECESARIOS

SEGURIDAD Y SALUD
TRABAJO CON INHABILIDADES MANO DERECHA EJEMPLOS




MANEJO INCORRECTO DE LA CAVAJETA DE TENDIDO. PELIGRO DE CAÍDA A DISTANCIA.




MANEJO INCORRECTO DE LA CAVAJETA DE TENDIDO. PELIGRO DE CAÍDA A DISTANCIA.

SEGURIDAD Y SALUD
EQUIPAMIENTO DEFICIENTE



EQUIPAMIENTO SEGURO



PRESSUPOST DE L'ESTUDI DE SEGURETAT I SALUT

PRESSUPOST I AMIDAMENTS

2022-0022245 Solivella Annex 10-Estudi de Seguretat i Salut

CODI	RESUM	UTS	LONGITUD	AMPLADA	ALÇADA	PARCIALS	QUANTITAT	PREU	IMPORT
CAPITOL 01 SENYALITZACIÓ D'OBRA									
01.01	UD Risc en el treb. ADVERTENCIA DE PELIGRO INDETERMINADO. tamany petit. Senyal de 'advertencia de peligro indeterminado'; fabricada en material plàstic adhesiu; segons les característiques descrites en el R.D., 485/1997. Inclús P.P., de subministre, instal.lació, canvis de posició i retirada. Tamany petit.	4				4,0000	4,0000		
							4,0000	2,63	10,52
01.02	UD Risc en el treb. ADVERTENCIA DEL RIESGO ELÉCTRICO. tamany petit. Senyal de 'advertencia del riesgo eléctrico'; fabricada en material plàstic adhesiu; segons les característiques descrites en el R.D., 485/1997. Inclòs P.P., de subministre, instal.lació, canvis de posició i retirada. Tamany petit.	4				4,0000	4,0000		
							4,0000	2,63	10,52
01.03	UD Risc en el treb. PROHIBIDO PASO A PEATONES. tamany petit. Senyal de 'prohibido paso a los peatones'; fabricada en material plàstic adhesiu; segons les característiques descrites en el R.D., 485/1997. Inclús P.P., de subministre, instal.lació, canvis de posició i retirada. Tamany petit.	4				4,0000	4,0000		
							4,0000	2,63	10,52
01.04	UD Previsió reposició senyalització Previsió de reposició de senyalització deteriorada en el transcurs de l'obra amb previsió de dues reposicions de tota la senyalització contemplada a l'estudi. Contempla també el desplaçament de proteccions i senyalització al llarg de tota l'obra	1				1,0000	1,0000		
							1,0000	1.126,25	1.126,25
01.05	UD Risc en el treb. PROTECCIÓN OBLIGATORIA CABEZA. tamany petit. Senyal de 'protección obligatoria de la cabeza'; fabricada en material plàstic adhesiu; segons les característiques descrites en el R.D., 485/1997. Inclús P.P., de subministre, instal.lació, canvis de posició i retirada. Tamany petit.	4				4,0000	4,0000		
							4,0000	2,63	10,52
01.06	UD Risc en el treb. PROTECCIÓN OBLIGATORIA MANOS. tamany petit. Senyal de 'protección obligatoria de las manos'; fabricada en material plàstic adhesiu; segons les característiques descrites en el R.D., 485/1997. Inclús P.P., de subministre, instal.lació, canvis de posició i retirada. Tamany petit.	4				4,0000	4,0000		
							4,0000	2,63	10,52
01.07	UD Risc en el treb. PROTECCIÓN OBLIGATORIA OIDOS. tamany petit. Senyal de 'protección obligatoria de los oídos'; fabricada en material plàstic adhesiu; segons les característiques descrites en el R.D., 485/1997. Inclús P.P., de subministre, instal.lació, canvis de posició i retirada. Tamany petit.	4				4,0000	4,0000		
							4,0000	2,63	10,52
01.08	UD Senyal vial suportada amb llast, PANEL GENÉRICO CON INSCRIPCIÓN OPORTUNA, TS-860, 5 usos Senyal metàl.lica rectangular suportada amb llast de 'panel genérico con la inscripción que oportunamente corresponda'; tipus TS-860, amb fons de contrast de color groc i simbologia de color negre. Inclús P.P., de bastidor metàl.lic, peus drets metàl.lics de sustentació, cargoleria, cimentació, instal.lació, manteniment i retirada, amortitzable en 5 usos.	4				4,0000	4,0000		
							4,0000	25,50	102,00

PRESSUPOST I AMIDAMENTS

2022-0022245 Solivella Annex 10-Estudi de Seguretat i Salut

CODI	RESUM	UTS	LONGITUD	AMPLADA	ALÇADA	PARCIALS	QUANTITAT	PREU	IMPORT
01.09	UD Risc en el treb. PROTECCIÓN OBLIGATORIA PIES. tamany petit. Senyal de 'protección obligatoria de los pies'; fabricada en material plàstic adhesiu; segons les característiques descrites en el R.D., 485/1997. Inclús P.P., de subministre, instal.lació, canvis de posició i retirada. Tamany petit.	4				4,0000	4,0000		
							4,0000	2,63	10,52
01.10	UD Risc en el treb. PROTECCIÓN OBLIGATORIA VISTA. tamany petit. Senyal de 'protección obligatoria de la vista'; fabricada en material plàstic adhesiu; segons les característiques descrites en el R.D., 485/1997. Inclús P.P., de subministre, instal.lació, canvis de posició i retirada. Tamany petit.	4				4,0000	4,0000		
							4,0000	2,63	10,52
01.11	UD Risc en el treb. PROTECCIÓN VIAS RESPIRATORIAS. tamany petit. Senyal de protección de las vías respiratorias fabricada en material plàstic adhesiu; segons les característiques descrites en el R.D., 485/1997. Inclús P.P., de subministre, instal.lació, canvis de posició i enretirada. Tamany petit.	4				4,0000	4,0000		
							4,0000	2,63	10,52
01.12	UD Senyal salvament, SEÑAL DE DIRECCIÓN DE SOCORRO. Tamany petit. Senyal de 'dirección de socorro', fabricada en material plàstic adhesiu, amb fons de contrast de color verd i marc i simbologia en color blanc, segons el R.D. 485/1997. Inclús P.P., de subministre, instal.lació i enretirada. Tamany petit.	4				4,0000	4,0000		
							4,0000	2,63	10,52
01.13	UD Senyal salvament, EQUIPO PRIMEROS AUXILIOS. Tamany petit. Senyal de 'equipo de primeros auxilios', fabricada en material plàstic adhesiu, amb fons de contrast de color verd i marc i simbologia en color blanc, segons el R.D. 485/1997. Inclús P.P., de subministre, instal.lació i enretirada. Tamany petit.	4				4,0000	4,0000		
							4,0000	2,63	10,52
01.14	UD Senyal salvament, LOCALIZACIÓN PRIMEROS AUXILIOS. Tamany petit. Senyal de 'localización de primeros auxilios', fabricada en material plàstic adhesiu, amb fons de contrast de color verd i marc i simbologia en color blanc, segons el R.D. 485/1997. Inclús P.P., de subministre, instal.lació i enretirada. Tamany petit.	4				4,0000	4,0000		
							4,0000	2,63	10,52
01.15	M Risc en el treb. BANDA DE ADVERTENCIA DE PELIGRO. Banda d'advertència de perill, fabricada en cinta contínua de material plàstic flexible a franges alternatives en colors groc i negre, segons R.D. 485/1997. Inclús P.P., d'instal.lació, manteniment i enretirada.	300,0000				300,0000	300,0000		
							300,0000	0,50	150,00
01.16	UD Senyal vial, LUZ AMBAR INTERMITENTE, TL-2 Llum àmbre intermitent TL-2 per a la seva instal.lació provisional d'obra. Inclús P.P., d'instal.lació, subministre elèctric, manteniment i retirada.	30				30,0000	30,0000		
							30,0000	3,41	102,30
01.17	UD Senyal vial, CONO DE BALIZAMIENTO TB-6, 5 usos. Con d'abalisament reflectant de plàstic tipus TB-6. Inclús P.P., d'instal.lació, manteniment i retirada, amortitzable en 5 usos.	30				30,0000	30,0000		
							30,0000	0,56	16,80

PRESSUPOST I AMIDAMENTS

2022-0022245 Solivella Annex 10-Estudi de Seguretat i Salut

CODI	RESUM	UTS	LONGITUD	AMPLADA	ALÇADA	PARCIALS	QUANTITAT	PREU	IMPORT
01.18	UD Senyal vial suportada amb llast, CIRCULAR, VELOCIDAD MÁXIMA TR-301. 60 cm., de diàmetre, 5 usos. Senyal metàl.lica circular suportada amb llast de 'VELOCIDAD MÁXIMA PERMITIDA'; tipus TR-301, amb fons de contrast de color groc i simbologia de colors vermell i negre, de 60 cm., de diàmetre. Inclús P.P., de peu dret metàl.lic de sustentació, cargoleria, cimentació, instal.lació, manteniment i retirada, amortitzable en 5 usos.	4				4,0000	4,0000		
							4,0000	12,63	50,52
01.19	UD Senyal vial suportada amb llast, CIRCULAR, ESTACIONAMIENTO PROHIBIDO, TR-308. 60 cm., de diàmetre, 5 usos. Senyal metàl.lica circular suportada amb llast de 'ESTACIONAMENT PROHIBIT'; tipus TR-308, amb fons de contrast de color groc i simbologia de color vermell. TAMANY PETIT, inclús P.P., de peu dret metàl.lic de sustentació, cargoleria, cimentació, instal.lació, mantenimento i retirada, amortitzable en 5 usos.	4				4,0000	4,0000		
							4,0000	15,62	62,48
01.20	UD Senyal vial suportada amb llast, TRIANGULAR PELIGRO 'OBRAS' TP-18; 60 cm. de costat, 5 usos. Senyal metàl.lica triangular suportada amb llast avisadora de 'PELIGRO OBRAS'; tipus TP-18, amb fons de contrast de color groc i simbologia en colors vermell i negre, tamany 60 cm. de costat. Inclús P.P., de suport peu dret metàl.lic, fixació, mantenimient i retirada, amortitzable en 5 usos.	4				4,0000	4,0000		
							4,0000	11,53	46,12
01.21	UD Senyal vial suportada amb llast, CIRCULAR, FIN DE PROHIBICIONES, TR-500. 60 cm., de diàmetre, 5 usos. Senyal metàl.lica circular suportada amb llast de 'FIN DE PROHIBICIONES'; tipus TR-500, amb fons de contrast de color groc i simbologia de color gris de 60 cm., de diàmetre. Inclús P.P., de peu dret metàl.lic de sustentació, cargoleria, cimentació, instal.lació, manteniment i retirada, amortitzable en 5 usos.	4				4,0000	4,0000		
							4,0000	15,00	60,00
01.22	UD Senyal vial, PANELLS DIRECCIONALS TB-5, 5 usos, suportat amb llast Panell metàl.lic reflectant direccional alt suportat amb llast, tipus TB-5; inclús P.P., de suports metàl.lics, fixació, manteniment i retirada, amortitzable en 5 usos.	4				4,0000	4,0000		
							4,0000	31,40	125,60
01.23	M Senyal vial, BARRERA DE SEGURIDAD NEW JERSEY, TD-1, 5 usos. Barrera de seguretat 'New Jersey'; portàtil tipus TD-1 de fibra de vidre per a carregar amb aigua. Inclús P.P., de subministre, muntatge, manteniment i retirada, amortitzable en 5 usos.	1	30,0000			30,0000	30,0000		
							30,0000	11,15	334,50
01.24	UD Senyal metàl.lica rectangular, de 60 x 40 cm, amb inscripció oportuna Senyal metàl.lica rectangular, de 60 x 40 cm, amb inscripció oportuna TS-15a	4				4,0000	4,0000		
							4,0000	29,11	116,44
	TOTAL CAPITOL 01 SENYALITZACIÓ D'OBRA.....								2.419,25
	CAPITOL 02 INSTAL.LACIONS PRIMERS AUXILIS								
02.01	UD Telèfon per a comunicacions d'urgència. Telèfon per a comunicacions d'urgència.	1				1,0000	1,0000		
							1,0000	75,00	75,00
02.02	UD Farmaciola de primers auxilis Farmaciola de primers auxilis	1				1,0000	1,0000		

PRESSUPOST I AMIDAMENTS

2022-0022245 Solivella Annex 10-Estudi de Seguretat i Salut

CODI	RESUM	UTS	LONGITUD	AMPLADA	ALÇADA	PARCIALS	QUANTITAT	PREU	IMPORT
	TOTAL CAPITOL 02 INSTAL.LACIONS PRIMERS AUXILIS.....								168,61
	CAPITOL 03 EQUIPS DE PROTECCIÓ INDIVIDUAL								
03.01	UD Botes aïllants de l'electricitat. Parell de botes fabricades amb materials aïllants de l'electricitat, fabricades en diverses talles, dotades de sola antilliscant, per a protecció de treballs en baixa tensió. Amb marca 'CE', segons normes EPI.	4				4,0000	4,0000		
							4,0000	47,27	189,08
03.02	UD Botes de goma o material plàstic sintètic impermeables Parell de botes impermeables, fabricades en clorur de polivinil o goma de mitja canya, en diverses talles; amb taló i empeny reforçat. Forrades en loneta resistent, amb plantilla antisuor. Sola dentada antilliscant. Amb marca 'CE', segons normes EPI.	4				4,0000	4,0000		
							4,0000	12,38	49,52
03.03	UD Botes de seguretat en P.V.C., de mitja canya, amb plantilla contra els objectes punxants Unitat de botes de seguretat en diverses talles, fabricada en clorur de polivinil o goma de mitja canya, amb taló i empenya reforçats. Folrades amb loneta resistent. Dotades de puntera i plantilla metàl·liques embutides al material plàstic sintètic, i amb plantilla antisuor. Sola dentada contra els lliscaments. Amb marca 'CE', segons normes EPI.	4				4,0000	4,0000		
							4,0000	14,62	58,48
03.04	UD Casc de seguretat classe 'N' Casc de seguretat classe 'N', amb arnés d'adaptació de recolzament sobre el crani amb cintes textils d'esmoreïment i banda contra el suor frontal. Amb marca 'CE', segons normes EPI.	4				4,0000	4,0000		
							4,0000	1,62	6,48
03.05	UD Cascs protectors auditius Cascs protectors auditius esmoreïdors de soroll, per a ambdues orelles. Fabricats amb casquets auriculars ajustables amb coixinets recanviables per a ús optatiu amb o sense el casc de seguretat. Amb marca 'CE', segons normes EPI.	4				4,0000	4,0000		
							4,0000	2,67	10,68
03.06	UD Armilla reflectant Armilla reflectant, fabricat en material tèxtil sintètic captadiopdiòptic, ajustable a la cintura mitjançant cintes 'Velcro'.	4				4,0000	4,0000		
							4,0000	6,10	24,40
03.07	UD Cinturons portaeines Cinturons portaeines formats per faixa amb sibilla de tancament, dotada de bossa de cuir i aros tipus canana amb passador d'immobilització, per a penjar fins a 4 eines. Amb marca 'CE', segons normes EPI.	4				4,0000	4,0000		
							4,0000	7,50	30,00
03.08	UD Faixa contra les vibracions. Faixa elàstica de protecció de cintura i de vèrtebres lumbars, en diverses talles, per a protecció contra moviments vibratoris o oscil·latoris. Fabricada en material elàstic sintètic i lleuger, ajustable mitjançant tanques 'velcro'. Amb marca 'CE', segons normes EPI.	4				4,0000	4,0000		
							4,0000	7,31	29,24
03.09	UD Ulleres de seguretat contra les projeccions i els impactes. Ulleres de seguretat contra els impactes als ulls. Fabricades amb montura de vinil, pantalla exterior de policarbonat, pantalla interior contra els impactes i cambra d'aire entre les dues pantalles. Panoràmiques, classe D, amb marca 'CE', segons normes EPI.	4				4,0000	4,0000		
							4,0000	11,25	45,00

PRESSUPOST I AMIDAMENTS

2022-0022245 Solivella Annex 10-Estudi de Seguretat i Salut

CODI	RESUM	UTS	LONGITUD	AMPLADA	ALÇADA	PARCIALS	QUANTITAT	PREU	IMPORT
03.10	UD Guants de cuir flor i loneta. Parell de guants fabricats en cuir flor a la parte anterior del palmell i dits de la mà; dors en loneta de cotó. Dotats de sistema de fixació a la mà, mitjançant bandes elàstiques textils. Fabricats en diverses talles. Amb marca 'CE', segons normes EPI.	4				4,0000	4,0000		
							4,0000	5,63	22,52
03.11	UD Guants de goma o de material plàstic sintètic. Guants de goma o de material plàstic sintètic, fabricats en una sola peça, impermeables i resistents a: ciments, pintures, sabons, detergents, amoníac, etc. Amb marca 'CE', segons normes EPI.	4				4,0000	4,0000		
							4,0000	0,12	0,48
03.12	UD Mascareta de paper filtrant contra la pols Mascareta simple de paper filtrant per a retenció de pols, dotada de bandes elàstiques de subjecció regulable al cap. Amb marca CE., segons normes EPI.	50				50,0000	50,0000		
							50,0000	0,37	18,50
03.13	UD Roba de treball a base de jaqueta i pantalons de cotó. Roba de treball formada per pantalons amb tanca per cremallera i botó, amb dues butxaques laterals i dues traseres; jaqueta sense folrar amb tanca per abotonadura simple; dotada amb tres butxaques: una superior, sobre el pit a l'esquerra i dues baixes als faldons. Fabricada en cotó 100X100, en diversos colors i talles. Amb marca 'CE', segons normes EPI.	4				4,0000	4,0000		
							4,0000	11,88	47,52
03.14	UD Canelleres contra les vibracions. Parell de canelleres elàstiques de protecció contra les vibracions. Fabricades en material sintètic elàstic antialèrgic. Amb marca 'CE', segons normes EPI.	4				4,0000	4,0000		
							4,0000	3,50	14,00
03.15	UD Vestit impermeable a base de jaqueta i pantaló de material plàstic sintètic. Vestit impermeable, fabricat en material plàstic sintètic, en diversos colors i talles, termosoldat; format per jaqueta i pantaló. La jaqueta està dotada de dues butxaques laterals davanteres i de tancament per abotonadura simple. El pantaló se subjecta i ajusta a la cintura mitjançant cinta de cotó embutida al mateix. Amb marca 'CE', segons normes EPI.	4				4,0000	4,0000		
							4,0000	10,63	42,52
	TOTAL CAPITOL 03 EQUIPS DE PROTECCIÓ INDIVIDUAL								588,42
	CAPITOL 04 PROTECCIONS COL.LECTIVES								
04.01	UD Tanca metàl.lica de contenció per a vianants de 2,5 metres de longitud i 1 metre d'altura, color groc Tanca metàl.lica de contenció per a vianants de 2,5 metres de longitud i 1 metre d'altura, color groc, amortitzable en 10 usos, inclús col.locació i desmuntatge	1	20,0000			20,0000	20,0000		
							20,0000	2,26	45,20
04.02	UD Extintor d'incendis per a focs pols seca polivalent, 6 Kg, pressió incorporada Extintor d'incendis per a focs pols seca polivalent, 6 Kg, pressió incorporada. Incluso P.P., de instal·lació, mantenimiento y retirada.	1				1,0000	1,0000		
							1,0000	50,60	50,60
04.03	UD Interruptor diferencial de 300 mA. Interruptor diferencial de 300 mA. incluso P.P., de instal·lació y retirada.	1				1,0000	1,0000		
							1,0000	55,40	55,40

PRESSUPOST I AMIDAMENTS

2022-0022245 Solivella Annex 10-Estudi de Seguretat i Salut

CODI	RESUM	UTS	LONGITUD	AMPLADA	ALÇADA	PARCIALS	QUANTITAT	PREU	IMPORT
04.04	UD Interruptor diferencial de 30 mA. Interruptor diferencial de 30 mA, inclús P.P. d'instal.lació i enretirada.	1				1,0000	1,0000		
							1,0000	30,16	30,16
04.05	M Pasarel.les de seguretat sobre rases Pasarel.les de seguretat sobre rases formades per: Mòduls d'alumini lleuger i baranes comercialitzats per a aquesta finalitat; marca 'Ischebeck Ibérica'; o similar.		10,0000			10,0000	10,0000		
							10,0000	8,62	86,20
04.06	UD Portàtil de seguretat per a il.luminació elèctrica. Portàtils de seguretat per a il.luminació elèctrica formats per: casquet portalàmpades estanc per a intempèrie dotat de reixa de protecció de bombeta, làmpada de 100 w. de potència i cable manguera d'intempèrie de 15 m., dotat de clavilla connectora estanca d'intempèrie. Tot això complint el REBT.	5				5,0000	5,0000		
							5,0000	12,07	60,35
04.07	UD Presa de terra normalitzada general de l'obra. Xarxa de presa de terra normalitzada formada per: cable de coure nu, pica, baguetes de connexió, pericó de fàbrica per a connexió dotat de tapa de formigó i tub passacables. Inclús P.P., de construcció, muntatge, manteniment i demolició.	1				1,0000	1,0000		
							1,0000	177,17	177,17
04.08	M Tanca de tancament d'obra tipus RIVISA Subministre i col.locació de tanca metàl.lica tipus RIVISA amb peu dret (mòdul 2,5 m)	1	20,0000			20,0000	20,0000		
							20,0000	14,55	291,00
04.09	M Tancament de malla color taronja de 1,22 m d'alt Tancament de malla color taronja de configuració rectangular de 1,22 m d'alto, suportada sobre peus drets formats per barra corrugada de 10 mm cada 3 metres, hincada sobre el terreny.	1	100,0000			100,0000	100,0000		
							100,0000	2,07	207,00
04.10	UD Gàlib de fusta de fins a 5 m d'ample i fns a 5 m d'alt per a protecció de línies elèctriques Gàlib de fusta de fins a 5 m d'ample i fns a 5 m d'alt per a protecció de línies elèctriques, subjectat per hinca en el terreny a 1,5 m de fondària, per a usos		1,0000			1,0000	1,0000		
							1,0000	47,20	47,20
TOTAL CAPITOL 04 PROTECCIONS COLLECTIVES.....									1.050,28
CAPITOL 05 INSTAL.LACIONS PROVISIONALS									
05.01	UD Implantació i retirada de mòdul metàl.lic prefabricat de lloguer. Menjador, aseo o vestuari. Implantació i retirada de mòdul metàl.lic prefabricat de lloguer. Menjador, aseo o vestuari.	1				1,0000	1,0000		
							1,0000	195,18	195,18
05.02	UD Lloguer de mòdul metàl.lic prefabricat, ASEO-VESTUARI. Lloguer mensual de mòdul metàl.lic apilable, prefabricat per a ús d'aseo-vestuari. Fabricat en xapa metàl.lica emparedada aïllant tèrmic. Inclús P.P., de subministre instal.lació i enretirada.	7				7,0000	7,0000		
							7,0000	137,51	962,57
05.03	UD Sabonera dosificadora industrial antivandàlica; instal.lada. Sabonera dosificadora industrial antivandàlica; instal.lada.	1				1,0000	1,0000		
							1,0000	11,25	11,25

PRESSUPOST I AMIDAMENTS

2022-0022245 Solivella Annex 10-Estudi de Seguretat i Salut

CODI	RESUM	UTS	LONGITUD	AMPLADA	ALÇADA	PARCIALS	QUANTITAT	PREU	IMPORT
05.04	UD Escomesa d'aigua i desguassos per a vestuari aseu i menjador Escomesa d'aigua i desguassos per a vestuari aseu i menjador	1				1,0000	1,0000		
								1,0000	155,99
									155,99
05.05	UD Portarrotllos industrial antivandàlic per a aseos. Instal.lat Portarrotllos industrial antivandàlic per a aseos. Instal.lat	1				1,0000	1,0000		
								1,0000	12,91
									12,91
05.06	UD Portarrotllos industrial antivandàlic per a cel.lulosa eixugamans. Instal.lat Portarrotllos industrial antivandàlic per a cel.lulosa eixugamans. Instal.lat	1				1,0000	1,0000		
								1,0000	12,91
									12,91
05.07	UD Armari taquilla de xapa metàl.lica, amb pany de clau Armari taquilla de xapa metàl.lica, amb pany de clau	4				4,0000	4,0000		
								4,0000	16,01
									64,04
05.08	UD Banc fabricat amb fusta de pi, polit i envernissat; per a cinc persones de capacitat Banc fabricat amb fusta de pi, polit i envernissat; per a cinc persones de capacitat	1				1,0000	1,0000		
								1,0000	68,13
									68,13
05.09	UD Recipient de recollida de cel.lulosa aixugamans usada. Fabricat en material plàstic amb tapa abatible Recipient de recollida de cel.lulosa aixugamans usada. Fabricat en material plàstic amb tapa abatible	1				1,0000	1,0000		
								1,0000	6,13
									6,13
05.10	UD Recipient de recollida de brossa. Fabricat en material plàstic amb tapa abatible Recipient de recollida de brossa. Fabricat en material plàstic amb tapa abatible	1				1,0000	1,0000		
								1,0000	6,13
									6,13
05.11	L Sabó líquid per a saboneres dosificadores Sabó líquid per a saboneres dosificadores	5				5,0000	5,0000		
								5,0000	0,94
									4,70
05.12	UD Calefactor elèctric Calefactor convector elèctric de 1000 a 2000 w.	1				1,0000	1,0000		
								1,0000	14,37
									14,37
05.13	UD Escalfador elèctric 75 l Escalfador elèctric 75 l	1				1,0000	1,0000		
								1,0000	156,26
									156,26
	TOTAL CAPITOL 05 INSTAL.LACIONS PROVISIONALS								1.670,57
	CAPITOL 06 SEMAFORITZACIÓ								
06.01	u Equip de tres semàfors autònoms portàtils+bateria,instal.+desmunt. Equip de tres semàfors autònoms portàtils amb bateria, instal.lats i amb el desmuntatge inclòs								
	Semaforitziació provisional	1				1,00	1,00		
								1,0000	449,12
									449,12
	TOTAL CAPITOL 06 SEMAFORITZACIÓ								449,12
	TOTAL								6.346,25

RESUM DE PRESSUPOST

2022-0022245 Solivella Annex 10-Estudi de Seguretat i Salut

CAPITOL	RESUM	IMPORT	%
1	SENYALITZACIÓ D'OBRA SENYALITZACIÓ D'OBRA	2.419,25	38,12
2	INSTAL·LACIONS PRIMERS AUXILIS INSTAL·LACIONS PRIMERS AUXILIS	168,61	2,66
3	EQUIPS DE PROTECCIÓ INDIVIDUAL..... EQUIPS DE PROTECCIÓ INDIVIDUAL	588,42	9,27
4	PROTECCIONS COL·LECTIVES PROTECCIONS COL·LECTIVES	1.050,28	16,55
5	INSTAL·LACIONS PROVISIONALS..... INSTAL·LACIONS PROVISIONALS	1.670,57	26,32
6	SEMAFORITZACIÓ	449,12	7,08
	PRESSUPOST D' EXECUCIÓ MATERIAL	6.346,25	

Puja el pressupost l'esmentada quantitat de SIS MIL TRES-CENTS QUARANTA-SIS EUROS amb VINT-I-CINC CÈNTIMS

Solivella, a juny de 2023.

ANNEX 11. Justificació de preus

LLISTAT DE MATERIALS VALORAT (Pres)

Projecte renovació xarxa aigua municipal zona Solivelleta (Raval Sarral i voltant) a Solivella

Gesa, s.l.

CODI	QUANTITAT UD	RESUM	PREU	IMPORT
A01-FEPH	19,200 h	Ajudant muntador	23,68	454,66
A0121000	128,855 h	Ajudant muntador Oficial 1a	26,54	3.419,81
A0122000	1,410 h	Oficial 1a Oficial 1a paleta	26,54	37,42
A0124000	6,339 h	Oficial 1a paleta Oficial 1a ferrallista	26,54	168,22
A012J000	10,400 h	Oficial 1a ferrallista Oficial 1a lampista	27,43	285,27
A012M000	658,940 h	Oficial 1a lampista Oficial 1a muntador	27,43	18.074,72
A012N000	132,968 h	Oficial 1a muntador Oficial 1a d'obra pública	26,54	3.528,97
A0134000	6,339 h	Oficial 1a d'obra pública Ajudant ferrallista	23,68	150,10
A013J000	2,600 h	Ajudant ferrallista Ajudant lampista	23,65	61,49
A013M000	658,640 h	Ajudant lampista Ajudant muntador	23,68	15.596,60
A0140000	693,544 h	Ajudant muntador Manobre	22,11	15.334,25
A0150000	772,038 h	Manobre Manobre especialista	23,41	18.073,40
				75.184,91
A0D-0007	67,448 h	Manobre	21,77	1.468,34
		Manobre		1.468,34
				1.468,34
A0E-000A	5,082 h	Manobre especialista	23,04	117,08
		Manobre especialista		117,08
				117,08
A0F-000R	19,200 h	Oficial 1a muntador	27,43	526,66
A0F-000S	88,958 h	Oficial 1a muntador Oficial 1a d'obra pública	26,13	2.324,46
		Oficial 1a d'obra pública		2.851,12
				2.851,12
B011-05ME	1,122 m3	Aigua	1,78	2,00
		Aigua		2,62
B0111000	1,470 m3	Aigua	1,78	2,62
		Aigua		4,62
				4,62
B0310020	10,693 t	Sorra p/morters	22,52	240,80
		Sorra de pedrera per a morters		11.180,36
B0310500	507,276 t	Sorra 0 a 3,5 mm	22,04	11.180,36
		Sorra de pedrera de 0 a 3,5 mm		1,20
B0311010	0,057 t	Sorra pedra calc. p/forms.	20,98	1,20
		Sorra de pedrera de pedra calcària per a formigons		59,77
B0330020	2,600 t	Grava p/drens	22,99	59,77
		Grava de pedrera, per a drens		2,84
B0331Q10	0,137 t	Grava pedra calc.grandària màxima 20mm p/forms.	20,76	2,84
		Grava de pedrera de pedra calcària, de grandària màxima 20 mm, per a formigons		151,20
B03L-05N7	7,405 t	Sorra p/morters	20,42	151,20
		Sorra de pedrera per a morters		11.636,17
				11.636,17
B0512401	1,898 t	Ciment pòrtland+fill.calc. CEM II/B-L 32,5R,sacs	142,35	270,18
		Ciment pòrtland amb filler calcari CEM II/B-L 32,5 R segons UNE-EN 197-1, en sacs		216,93
B0532310	657,360 kg	Calç aèria hidratada CL 90-S,sacs	0,33	216,93
		Calç aèria hidratada CL 90-S, en sacs		

LLISTAT DE MATERIALS VALORAT (Pres)

Projecte renovació xarxa aigua municipal zona Solivelleta (Raval Sarral i voltant) a Solivella

Gesa, s.l.

CODI	QUANTITAT UD	RESUM	PREU	IMPORT
B054-06DH	1.935,864 kg	Calç aèria hidratada CL 90-S,sacs	0,30	580,76
B055-065W	0,470 t	Calç aèria hidratada CL 90-S, en sacs Ciment blanc ram paleta BL 22,5X,sacs	195,45	91,89
B055-067M	0,968 t	Ciment blanc de ram de paleta BL 22,5 X segons UNE 80305, en sacs Ciment pòrtland+fill.calc. CEM II/B-L 32,5R,sacs	125,98	121,94
B0552100	63,600 kg	Ciment pòrtland amb filler calcari CEM II/B-L 32,5 R segons UNE-EN 197-1, en sacs Emul.bitum.catiònica p/reg adh.C60B3/B2 ADH	0,32	20,35
		Emulsió bituminosa catiònica amb un 60% de betum asfàltic, per a reg d'adherència tipus C60B3/B2 ADH, segons UNE-EN 13808		
		Grup B05.....		1.302,05
B064300C	39,512 m3	Formigó HM-20/P / 20 / I, >= 200kg/m3 ciment	86,13	3.403,13
B065910C	15,147 m3	Formigó HM-20/P / 20 / I de consistència plàstica, grandària màxima del granulat 20 mm, amb >= 200 kg/m3 de ciment, apte per a classe d'exposició I Formigó HA-25/P / 20 / I, >= 250kg/m3 ciment	94,25	1.427,62
B06NLA2C	2,100 m3	Formigó HA-25/P / 20 / I de consistència plàstica, grandària màxima del granulat 20 mm, amb >= 250 kg/m3 de ciment, apte per a classe d'exposició I Formigó neteja HL-150/P/20	82,61	173,48
B06NLA2CH100	362,720 m3	Formigó de neteja, amb una dosificació de 150 kg/m3 de ciment, consistència plàstica i grandària màxima del granulat 20 mm, HL-150/P/20 Formigó pobre HM-100/P/20	78,61	28.513,42
B06NN14C	0,535 m3	Formigó pobre, consistència plàstica i grandària màxima del granulat 20 mm, HL-100/P/20 Form.no estructural HNE-15/P/40	82,05	43,86
B06QE76A	185,240 m3	Formigó d'ús no estructural de resistència a compressió 15 N/mm2, consistència plàstica i grandària màxima del granulat 40 mm, HNE-15/P/40 Formigó amb fibres HAF-30/A-2.5-2/F/20-60/IIa+E,entre 20 i 25kg/m3 f.acer	118,19	21.893,52
		Formigó amb fibres HAF-30/A-2.5-2/F/20-60/IIa+E, grandària màxima del granulat 20 mm, amb >= 300 kg/m3 de ciment i entre 20 i 25 kg/m3 de fibres d'acer conformades als extrems, apte per a classe d'exposició IIa+E		
		Grup B06.....		55.455,03
B0710150	0,074 t	Mort.ram paleta M5,sacs,(G) UNE-EN 998-2	55,87	4,11
B0710250	0,028 t	Mort.ram paleta M5,granel,(G) UNE-EN 998-2	45,13	1,28
		Mort.ram paleta M5,sacs,(G) UNE-EN 998-2 Mort.ram paleta M5,granel,(G) UNE-EN 998-2		
		Mort.ram paleta M5,sacs,(G) UNE-EN 998-2 Mort.ram paleta M5,granel,(G) UNE-EN 998-2		
		Grup B07.....		5,39
B083-06UD	39,178 kg	Colorant en pols p/form. Colorant en pols per a formigó	4,15	162,59
		Grup B08.....		162,59
B0A14200	12,931 kg	Filferro recuit,D=1,3mm	2,30	29,74
B0A61500	4,000 u	Filferro recuit de diàmetre 1,3 mm Tac niló D<=5mm,+vis	0,14	0,56
		Tac de niló de 5 mm de diàmetre, com a màxim, amb vis		
		Grup B0A.....		30,30
B0B27000	1.331,085 kg	Acer b/corrugada B400S Acer en barres corrugades B400S de límit elàstic >= 400 N/mm2	1,18	1.570,68

LLISTAT DE MATERIALS VALORAT (Pres)

Projecte renovació xarxa aigua municipal zona Solivelleta (Raval Sarral i voltant) a Solivella

Gesa, s.l.

CODI	QUANTITAT UD	RESUM	PREU	IMPORT
			Grup B0B	1.570,68
B0F1D2A1	2.296,591 u	Maó calat,290x140x100mm,p/revestir,categoria I,HD,UNE-EN 771-1 Maó calat, de 290x140x100 mm, per a revestir, categoria I, HD, segons la norma UNE-EN 771-1	0,30	688,98
			Grup B0F	688,98
B0G1U104	55,876 m2	Pedra calcària del país 6cm Pedra del país 8cm igual a l'existent.	72,00	4.023,04
			Grup B0G	4.023,04
B2RA7LP1	1.053,530 m3	Disposició controlada dipòsit autoritzat inclòs el cànon sobre la deposició controlada dels residus de la construcció, segons la Disposició controlada en dipòsit autoritzat inclòs el cànon sobre la deposició controlada dels residus de la construcció, segons la LLEI 8/2008, de residus de terra inerts amb una densitat 1,6 t/m3, procedents d'excavació, amb codi 17 05 04 segons la Llista Europea de Residus	10,59	11.156,88
			Grup B2R	11.156,88
B96516D0	9,450 m	Vorada recta, MC, C3 (28x17cm),B, H, T(R-5MPa) Vorada recta de formigó, monocapa, amb secció normalitzada de calçada C3 de 28x17 cm segons UNE 127340, de classe climàtica B, classe resistent a l'abrasió H i classe resistent a flexió T (R-5 MPa) segons UNE-EN 1340	8,60	81,27
			Grup B96	81,27
B9E1-0HP8	156,713 m2	Panot color+tacs 30x30x4cm o 25x25x4cm blanc/vermell igual existent Panot de color amb tacs de 20x20x4 cm, per a pas de vianants	14,06	2.203,38
			Grup B9E	2.203,38
B9H11232	9,460 t	Mesc.bit.AC 16 surf B 35/50D,granul.calcari Mescla bituminosa contínua en calent tipus AC 16 surf B 35/50 D, amb betum asfàltic de penetració, de granulometria densa per a capa de trànsit i granulat calcari	76,88	727,28
			Grup B9H	727,28
BBMZ1B20	3,000 m	Suport,tub acer galv.80x40x2mm,p/senyal.vert. Suport de tub d'acer galvanitzat de 80x40x2 mm, per a senyalització vertical	10,15	30,45
			Grup BBM	30,45
BD7JJ180	930,852 m	Tub intern.llisa/extern.corrugada,polietilè HDPE,B,U, DN=315mm,SN8kN/m2,UNE-EN 13476-3 Tub de paret estructurada, amb paret interna llisa i externa corrugada, de polietilè HDPE, tipus B, àrea aplicació U, de diàmetre nominal exterior 315 mm, de rigidesa anular SN 8 kN/m2, segons la norma UNE-EN 13476-3	13,01	12.110,38
			Grup BD7	12.110,38
BDGZU011	1.092,630 m	Banda cont.plàstic,normalitzada presència servei Banda contínua de plàstic de color, de senyalització normalitzada per presència del servei	0,08	87,41
			Grup BDG	87,41
BDKZHJB0	14,000 u	Bastiment quadrat,+tapa,fos.dúctil p/pericó serv.,recolzada,pas 600x600mm,B125 Bastiment quadrat i tapa quadrada de fosa dúctil per a pericó de serveis, recolzada, pas lliure de 600x600 mm i classe B125 segons norma UNE-EN 124	117,80	1.649,20
			Grup BDK	1.649,20

LLISTAT DE MATERIALS VALORAT (Pres)

Projecte renovació xarxa aigua municipal zona Solivelleta (Raval Sarral i voltant) a Solivella

CODI	QUANTITAT UD	RESUM	PREU	IMPORT
BFB17600	51,000 m	Tub PE 100, DN=40mm, PN=16bar, sèrie SDR 11, UNE-EN 12201-2 Tub de polietilè de designació PE 100, de 40 mm de diàmetre nominal, de 16 bar de pressió nominal, sèrie SDR 11, segons la norma UNE-EN 12201-2	1,24	63,24
BFB19600	771,120 m	Tub PE 100, DN=63mm, PN=16bar, sèrie SDR 11, UNE-EN 12201-2 Tub de polietilè de designació PE 100, de 63 mm de diàmetre nominal, de 16 bar de pressió nominal, sèrie SDR 11, segons la norma UNE-EN 12201-2	3,01	2.321,07
BFB1E600	179,112 m	Tub PE 100, DN=110mm, PN=16bar, sèrie SDR 11, UNE-EN 12201-2 Tub de polietilè de designació PE 100, de 110 mm de diàmetre nominal, de 16 bar de pressió nominal, sèrie SDR 11, segons la norma UNE-EN 12201-2	8,61	1.542,15
BFB2-0A83	11,000 u	Deriv. polietilè injec., dens. mitjana, DN 63mm, SDR 11, DN ramal=63mm, p/soldar Derivació de polietilè injectada, de densitat mitjana de 63 mm de DN, sèrie SDR 11, segons UNE-EN 1555-3 amb ramal a 90° de 63 mm de DN, per a soldar	6,41	70,51
BFB2-0A83DN40	85,000 u	Deriv. polietilè injec., dens. mitjana, DN 63mm, SDR 11, DN ramal=40mm, p/soldar Derivació de polietilè injectada, de densitat mitjana de 63 mm de DN, sèrie SDR 11, segons UNE-EN 1555-3 amb ramal a 90° de 40 mm de DN, per a soldar	5,41	459,85
BFBA1333	4,000 u	Deriv. polietilè manip., dens. alta, DN 63 o 75mm, 16bar, DN ramal=75mm, p/soldar Derivació de polietilè manipulada, de densitat alta de 63 o 75 mm de DN i 16 bar de pressió nominal, segons UNE-EN 12201-3 amb ramal a 90° de 75 mm de DN, per a soldar	24,35	97,40
BFBA1533PN16	1,000 u	Deriv. polietilè manip., dens. alta, DN 110mm, 16bar, DN ramal=75mm, p/soldar Derivació de polietilè manipulada, de densitat alta de 110 mm de DN i 16 bar de pressió nominal, segons UNE-EN 12201-3 amb ramal a 90° de 75 mm de DN, per a soldar	25,86	25,86
BFBA1533PN16D40	13,000 u	Deriv. polietilè manip., dens. alta, DN 110mm, 16bar, DN ramal=40mm, p/soldar Derivació de polietilè manipulada, de densitat alta de 110 mm de DN i 16 bar de pressió nominal, segons UNE-EN 12201-3 amb ramal a 90° de 40 mm de DN, per a soldar	33,12	430,56
BFBA1533PN16D63	4,000 u	Deriv. polietilè manip., dens. alta, DN 110mm, 10bar, DN ramal=63mm, p/soldar Derivació de polietilè manipulada, de densitat alta de 110 mm de DN i 16 bar de pressió nominal, segons UNE-EN 12201-3 amb ramal a 90° de 63 mm de DN, per a soldar	25,86	103,44
BFBA1635PN16	2,000 u	Deriv. polietilè manip., dens. alta, DN 110mm, 10bar, DN ramal=110mm, p/soldar Derivació de polietilè manipulada, de densitat alta de 110 mm de DN i 16 bar de pressió nominal, segons UNE-EN 12201-3 amb ramal a 90° de 110 mm de DN, per a soldar	25,73	51,46
BFBB1335ManPN16	20,000 u	Maniguet polietilè, manip., DN 63mm, 16bar, p/soldar Maniguet de polietilè de 90°, manipulat, de densitat alta, de 63 mm de DN i 16 bar de pressió nominal, segons UNE-EN 12201-3, per a soldar	40,13	802,60
BFBB1335PN16	1,000 u	Colze polietilè 90°, manip., DN 63 o 75mm, 16bar, p/soldar Colze de polietilè de 90°, manipulat, de densitat alta, de 63 o 75 mm de DN i 16 bar de pressió nominal, segons UNE-EN 12201-3, per a soldar	40,13	40,13

LLISTAT DE MATERIALS VALORAT (Pres)

Projecte renovació xarxa aigua municipal zona Solivelleta (Raval Sarral i voltant) a Solivella

Gesa, s.l.

CODI	QUANTITAT UD	RESUM	PREU	IMPORT
BFBB1535ManPN16	2,000 u	Maniguet polietilè,manip.,DN 110mm,16bar,p/soldar Maniguet de polietilè, manipulat, de densitat alta, de 110 mm de DN i 16 bar de pressió nominal, segons UNE-EN 12201-3, per a soldar	12,21	24,42
BFBB7335CegaPN16	5,000 u	Brida cega polietilè,manip.,DN 63mm,16bar,p/soldar Brida cega de polietilè, manipulat, de densitat alta, de 63 mm de DN i 16 bar de pressió nominal, segons UNE-EN 12201-3, per a soldar	8,21	41,05
BFBB7335PN16	13,000 u	Colze polietilè 45° o inferior,manip.,DN 63 o 75mm,16bar,p/soldar Colze de polietilè de 45°, manipulat, de densitat alta, de 63 o 75 mm de DN i 16 bar de pressió nominal, segons UNE-EN 12201-3, per a soldar	30,84	400,92
BFBB7535PN16	2,000 u	Colze polietilè 45° o inferior,manip.,DN 110mm,16bar,p/soldar Colze de polietilè de 45° o inferior, manipulat, de densitat alta, de 110 mm de DN i 16 bar de pressió nominal, segons UNE-EN 12201-3, per a soldar	22,30	44,60
BFBC1533PN16	2,000 u	Con red.polietilè,manip.,alta,DN 110mm-75 o 63mm,PN=16bar,p/soldar Con de reducció de polietilè, manipulat, de densitat alta, de 110 mm a 75 o 63mm de DN de 16 bar de pressió nominal, segons UNE-EN 12201-3, per a soldar	15,28	30,56
			Grup BFB	6.549,82
BFWB1705	29,400 u	Accessori p/tubs PEAD DN=40mm, plàst.,p/connec.pressió Accessori per a tubs de polietilè de densitat alta, de 40 mm de diàmetre nominal exterior, de plàstic, per a connectar a pressió	8,92	262,25
BFWB1962	226,800 u	Accessori p/tubs PEAD DN=63mm, plàst.,16bar,p/soldar Accessori per a tubs de polietilè de densitat alta, de 63 mm de diàmetre nominal exterior, de plàstic, 16 bar de pressió nominal, per a soldar	21,45	4.864,86
BFWB1E62	52,680 u	Accessori p/tubs PEAD DN=110mm, plàst.,16bar,p/soldar Accessori per a tubs de polietilè de densitat alta, de 110 mm de diàmetre nominal exterior, de plàstic, 16 bar de pressió nominal, per a soldar	48,38	2.548,66
			Grup BFW	7.675,77
BFYB1705	98,000 u	Pp.elem.munt.p/tubs PEAD DN=40mm,p/connec.pressió Part proporcional d'elements de muntatge per a tubs de polietilè de densitat alta, de 40 mm de diàmetre nominal exterior, per a connectar a pressió	0,06	5,88
BFYB1962	756,000 u	Pp.elem.munt.p/tubs PEAD DN=63mm,16bar,p/soldar Part proporcional d'elements de muntatge per a tubs de polietilè de densitat alta, de 63 mm de diàmetre nominal exterior, de 16 bar de pressió nominal, per a soldar	0,39	294,84
BFYB1E62	175,600 u	Pp.elem.munt.p/tubs PEAD DN=110mm,16bar,p/soldar Part proporcional d'elements de muntatge per a tubs de polietilè de densitat alta, de 110 mm de diàmetre nominal exterior, de 16 bar de pressió nominal, per a soldar	1,16	203,70
			Grup BFY	504,42
BJM12409	52,000 u	Comptador aigua,p/veloc.,llautó,1" Itron Flodis Comptador d'aigua, per velocitat, de llautó, amb unions roscades de diàmetre nominal 1", connectat a una bateria o a un ramal, de Itron model Flodis DN15 long 115.	67,38	3.503,76

LLISTAT DE MATERIALS VALORAT (Pres)

Projecte renovació xarxa aigua municipal zona Solivelleta (Raval Sarral i voltant) a Solivella

Gesa, s.l.

CODI	QUANTITAT UD	RESUM	PREU	IMPORT
			Grup BJM.....	3.503,76
BJSDR500Solcov	52,000 u	Pericó p/comptador vorera HPDE Solco V A-RQ-36A004 Pericó per a comptador en vorera de HPDE reforçat amb fibra de vidre model Solco V A-RQ-36AG21 o equivalent, mides 360x220x260mm, amb tapa prefabricada en Composite d'alta resistència al desgast i a la ruptura, cos de tancament fabricat en llautó i baldó fabricant en acer inoxidable, aïllament intern monoblock fabricat en poliestirè expandit, per a instal·lació d'escomesa d'aigua en vorera o paviment, apertura de tapa amb clau, apte inclús per a comptador via ràdio. Inclou accessoris de llautó reforçat AK per canonades de PE o PVC, vàlvules d'entrada i sortida, antifrau i antirretorn. Muntatge especial per a Logistium amb referència 17594. Inclou les dues vàlvules entrada+sortida 1", antirretorn i antifrau.	198,66	10.330,32
			Grup BJS.....	10.330,32
BM213620	1,000 u	Hidrants soterr.pericó reg.,1x100mm,connex.D=4" Hidrants soterrats amb pericó de registre, amb una sortida de 100 mm de diàmetre i de 4" de diàmetre de connexió a la canonada	409,81	409,81
			Grup BM2.....	409,81
BMSB31A0	1,000 u	Retol seny. instal.protecció/incendis,210x210mm2,panell polipropilè,gruix=1,5mm Rètol senyalització instal·lació de protecció contra incendis, quadrat, de 210x210 mm2 de panell de polipropilè d'1,5 mm de gruix	8,60	8,60
			Grup BMS.....	8,60
BM21000	1,000 u	P.p.elements especials p/hidrants Part proporcional d'elements especials per a hidrants	2,02	2,02
			Grup BMY.....	2,02
BN1216B0	7,000 u	Vàlvula comporta+brides,cos curt, DN=80mm, PN=16bar, EN-GJS-500-7, volant de fosa Vàlvula de comporta manual amb brides, de cos curt, de 80 mm de diàmetre nominal, de 16 bar de PN, cos de fosa nodular EN-GJS-500-7 (GGG50) i tapa de fosa nodular EN-GJS-500-7 (GGG50), amb revestiment de resina epoxi (250 micres), comporta de fosa+EPDM i tancament de seient elàstic, eix d'acer inoxidable 1.4021 (AISI 420), amb accionament per volant de fosa	124,05	868,35
BN1216E0	2,000 u	Vàlvula comporta+brides,cos curt, DN=125mm, PN=16bar, EN-GJS-500-7, volant de fosa Vàlvula de comporta manual amb brides, de cos curt, de 125 mm de diàmetre nominal, de 16 bar de PN, cos de fosa nodular EN-GJS-500-7 (GGG50) i tapa de fosa nodular EN-GJS-500-7 (GGG50), amb revestiment de resina epoxi (250 micres), comporta de fosa+EPDM i tancament de seient elàstic, eix d'acer inoxidable 1.4021 (AISI 420), amb accionament per volant de fosa	217,89	435,78
BN1216E0Allargadera	9,000 u	Allargadera telescòpica extensió variable per vàlvula comporta Ø100-125-150, barra sòlida St3/Zn6 en tub protecció PVC Allargadera telescòpica d'extensió variable segons el diàmetre, per accionament manual de vàlvula de comporta manual de diàmetres 100, 125 o 150mm de la vàlvula, de barra sòlida St3/Zn6, amb tub de protecció de PVC, per a PN-10 o PN-16.	88,10	792,90

LLISTAT DE MATERIALS VALORAT (Pres)

Projecte renovació xarxa aigua municipal zona Solivelleta (Raval Sarral i voltant) a Solivella

Gesa, s.l.

CODI	QUANTITAT UD	RESUM	PREU	IMPORT
BN1216E0TapaAllargadera	9,000 u	Tapa circular de registre extraïble, per allargadera telescòpica d'extensió variable per accionament manual de vàlvula comporta Tapa circular de registre extraïble, per allargadera telescòpica d'extensió variable per accionament manual de vàlvula de comporta manual, que permeti l'accionament manual de la vàlvula.	28,50	256,50
			<hr/>	
			Grup BN1	2.353,53
BZCONQ0002	1.356,200 m	Desinfecció canonades segons RD 140/2003	4,64	6.292,77
BZCONQ001	4,000 u	Proves de pressió total xarxa àmbit projecte	680,00	2.720,00
			<hr/>	
			Grup BZC	9.012,77
C1101200	0,450 h	Compressor+dos martells pneumàtics Compressor amb dos martells pneumàtics	16,31	7,34
C1105A00	83,905 h	Retroexcavadora amb martell trencador Retroexcavadora amb martell trencador	67,20	5.638,44
			<hr/>	
			Grup C11	5.645,78
C1311430	3,139 h	Pala carregadora s/pneumàtics 8 a 14t Pala carregadora sobre pneumàtics de 8 a 14 t	89,10	279,64
C1311440	24,283 h	Pala carregadora s/pneumàtics 15 a 20t Pala carregadora sobre pneumàtics de 15 a 20 t	108,08	2.624,55
C1313330	175,332 h	Retroexcavadora s/pneumàtics 8 a 10t Retroexcavadora sobre pneumàtics de 8 a 10 t	59,51	10.434,02
C13350C0	0,114 h	Corró vibratori autopropulsat, 12 a 14t Corró vibratori autopropulsat, de 12 a 14 t	84,15	9,55
C133A0K0	195,165 h	Safata vibrant, plac. 60cm Safata vibrant amb placa de 60 cm	6,25	1.219,78
			<hr/>	
			Grup C13	14.567,54
C1501700	428,998 h	Camió transp. 7 t Camió per a transport de 7 t	45,56	19.545,14
C1505120	47,078 h	Dúmpfer 1,5t, hidràulic Dúmpfer d'1,5 t de càrrega útil, amb mecanisme hidràulic	29,14	1.371,84
			<hr/>	
			Grup C15	20.916,98
C1702D00	0,191 h	Camió cisterna p/reg asf. Camió cisterna per a reg asfàltic	34,02	6,49
C1705600	4,704 h	Formigonera 165l Formigonera de 165 l	2,16	10,16
C1705700	0,040 h	Formigonera 250l Formigonera de 250 l	3,51	0,14
C1709B00	0,095 h	Estenedora p/paviment mescla bitum. Estenedora per a paviments de mescla bituminosa	62,60	5,92
C170D0A0	0,114 h	Corró vibratori autopropulsat pneumàtic Corró vibratori per a formigons i betums autopropulsat pneumàtic	75,17	8,53
C170E000	0,064 h	Escombradora autopropulsada Escombradora autopropulsada	48,36	3,08
C170H000	568,960 h	Màquina tallajunts disc diamant p/paviment Màquina tallajunts amb disc de diamant per a paviment	9,64	5.484,77
C176-00FX	3,509 h	Formigonera 165l Formigonera de 165 l	2,03	7,12
C17H-HOSB	1,000 u	Desplaçament+munt.+desmunt. d'equip estesa/fresat, mescla bitum.calent Desplaçament, muntatge i desmuntatge a obra d'equip d'estesa i fresat de mescla bituminosa en calent	1.500,00	1.500,00
			<hr/>	
			Grup C17	7.026,21
C2005000	33,431 h	Regle vibratori Regle vibratori	5,44	181,86
			<hr/>	
			Grup C20	181,86
M19	1,913 H.	Formigonera 165 Lts	1,77	3,39
			<hr/>	
			Grup M19.....	3,39
M25	0,170 H	Camió grúa 5Tn	37,47	6,37

LLISTAT DE MATERIALS VALORAT (Pres)

Projecte renovació xarxa aigua municipal zona Solivelleta (Raval Sarral i voltant) a Solivella

Gesa, s.l.

CODI	QUANTITAT UD	RESUM	PREU	IMPORT
			Grup M25.....	6,37
MT37TPA012A	98,000 u	Collaret de presa en càrrega de PVC per tub de polietilè d'alta densitat	10,00	980,00
			Grup MT3.....	980,00
O07	11,241 H.	Oficial paleta 1ª	23,41	263,14
			Grup O07.....	263,14
O12	11,241 H.	Manobre	19,54	219,64
			Grup O12.....	219,64
P1308	2,525 M3	Sorra granítica de cantera	33,20	83,81
			Grup P13.....	83,81
P2474	637,500 Kg	Ciment portland	0,12	76,50
P2495	0,510 M3	Aigua a peu d'obra	1,20	0,61
			Grup P24.....	77,11
P8445	0,252 M3	Formigó HNE-15	63,78	16,10
			Grup P84.....	16,10
PeçaTramAVK210x210	68,000 ut	Trampilló quadrat AVK 210x210	65,00	4.420,00
			Grup Peç.....	4.420,00
			TOTAL.....	277.305,30

Gesa, s.l.

Josep Barberillo Nualart
 Enginyer Industrial
 Col·legiat 16.134

Projecte renovació xarxa aigua municipal zona Solivelleta (Raval Sarral i voltant) a Solivella

CODI	QUANTITAT UD	RESUM	PREU	SUBTOTAL	IMPORT
A23-M5-HM15	M3	Material vari de paletaria (formigó, morter, etc.) Morter mixt de ciment pòrtland, calç i sorra de pedra granítica amb 250 kg/m3 de ciment, amb una proporció en volum 1:1:7 i 5 N/mm2 de resistència a compressió, elaborat a l'obra amb formigonera de 165 l			
P2474	250,000 Kg	Ciment portland	0,12	30,00	
P2495	0,200 M3	Aigua a peu d'obra	1,20	0,24	
P1308	0,990 M3	Sorra granítica de cantera	33,20	32,87	
M19	0,750 H.	Formigonera 165 Lts	1,77	1,33	
P8445	0,099 M3	Formigó HNE-15	63,78	6,31	
%0154	3,000 %	Mitjans auxiliars	70,80	2,12	
		Maquinària			1,33
		Materials			69,42
		Altres			2,12
		TOTAL PARTIDA.....			72,87
B07F-OLT6	m3	Morter mixt ciment pòrtland+fill.calc. CEM II/B-L,calç,sorra,200kg/m3 ciment,1:2:10,2,5N/mm2,elab.a obra Morter mixt de ciment pòrtland amb filler calcari CEM II/B-L, calç i sorra, amb 200 kg/m3 de ciment, amb una proporció en volum 1:2:10 i 2,5 N/mm2 de resistència a compressió, elaborat a l'obra			
AOE-000A	1,050 h	Manobre especialista	23,04	24,19	
B011-05ME	0,200 m3	Aigua	1,78	0,36	
B054-06DH	400,000 kg	Calç aèria hidratada CL 90-S,sacs	0,30	120,00	
B055-067M	0,200 t	Ciment pòrtland+fill.calc. CEM II/B-L 32,5R,sacs	125,98	25,20	
B03L-05N7	1,530 t	Sorra p/morters	20,42	31,24	
C176-00FX	0,725 h	Formigonera 165l	2,03	1,47	
A%AUXX0010100	1,000 %	Despeses auxiliars sobre la mà d'obra	24,20	0,24	
		Mà d'obra			24,19
		Maquinària			1,47
		Materials			176,80
		Altres			0,24
		TOTAL PARTIDA.....			202,70
D060M022	m3	Formigó 150kg/m3,1:4:8,ciment pòrtland+fill.calc. CEM II/B-L 32,5R+pedra calc. grandària màxima 20mm,elab.a obra,formigonera 250 Formigó de 150 kg/m3, amb una proporció en volum 1:4:8, amb ciment pòrtland amb filler calcari CEM II/B-L 32,5 R i granulat de pedra calcària de grandària màxima 20 mm, elaborat a l'obra amb formigonera de 250 l			
A0150000	0,900 h	Manobre especialista	23,41	21,07	
B0111000	0,180 m3	Aigua	1,78	0,32	
B0512401	0,150 t	Ciment pòrtland+fill.calc. CEM II/B-L 32,5R,sacs	142,35	21,35	
B0331Q10	1,550 t	Grava pedra calc.grandària màxima 20mm p/forms.	20,76	32,18	
B0311010	0,650 t	Sorra pedra calc. p/forms.	20,98	13,64	
C1705700	0,450 h	Formigonera 250l	3,51	1,58	
A%AUXX0010100	1,000 %	Despeses auxiliars sobre la mà d'obra	21,10	0,21	
		Mà d'obra			21,07
		Maquinària			1,58
		Materials			67,49
		Altres			0,21
		TOTAL PARTIDA.....			90,35
D0701641	m3	Morter ciment pòrtland+fill.calc. CEM II/B-L,sorra,250kg/m3 ciment,1:6,5N/mm2,elab.a obra Morter de ciment pòrtland amb filler calcari CEM II/B-L i sorra, amb 250 kg/m3 de ciment, amb una proporció en volum 1:6 i 5 N/mm2 de resistència a compressió, elaborat a l'obra			
A0150000	1,000 h	Manobre especialista	23,41	23,41	
B0111000	0,200 m3	Aigua	1,78	0,36	
B0512401	0,250 t	Ciment pòrtland+fill.calc. CEM II/B-L 32,5R,sacs	142,35	35,59	
B0310020	1,630 t	Sorra p/morters	22,52	36,71	
C1705600	0,700 h	Formigonera 165l	2,16	1,51	
A%AUXX0010100	1,000 %	Despeses auxiliars sobre la mà d'obra	23,40	0,23	
		Mà d'obra			23,41
		Maquinària			1,51
		Materials			72,66
		Altres			0,23
		TOTAL PARTIDA.....			97,81

Projecte renovació xarxa aigua municipal zona Solivelleta (Raval Sarral i voltant) a Solivella

CODI	QUANTITAT UD	RESUM	PREU	SUBTOTAL	IMPORT
D070A4D1	m3	Morter mixt ciment pòrtland+fill.calc. CEM II/B-L,calç,sorra,200kg/m3 ciment,1:2:10,2,5N/mm2,elab.a obra Morter mixt de ciment pòrtland amb filler calcari CEM II/B-L, calç i sorra, amb 200 kg/m3 de ciment, amb una proporció en volum 1:2:10 i 2,5 N/mm2 de resistència a compressió, elaborat a l'obra			
A0150000	1,050 h	Manobre especialista	23,41	24,58	
B0111000	0,200 m3	Aigua	1,78	0,36	
B0532310	400,000 kg	Calç aèria hidratada CL 90-S,sacs	0,33	132,00	
B0512401	0,200 t	Ciment pòrtland+fill.calc. CEM II/B-L 32,5R,sacs	142,35	28,47	
B0310020	1,530 t	Sorra p/morters	22,52	34,46	
C1705600	0,725 h	Formigonera 165l	2,16	1,57	
A%AUX0010100	1,000 %	Despeses auxiliars sobre la mà d'obra	24,60	0,25	
		Mà d'obra			24,58
		Maquinària			1,57
		Materials			195,29
		Altres			0,25
		TOTAL PARTIDA			221,69

D0B27100	kg	Acer b/corruug.obra man.taller B400S Acer en barres corrugades elaborat a l'obra i manipulat a taller B400S, de límit elàstic >= 400 N/mm2			
A0134000	0,005 h	Ajudant ferrallista	23,68	0,12	
A0124000	0,005 h	Oficial 1a ferrallista	26,54	0,13	
B0B27000	1,000 kg	Acer b/corruogada B400S	1,18	1,24	
B0A14200	0,010 kg	Filferro recuit,D=1,3mm	2,30	0,02	
A%AUX0010100	1,000 %	Despeses auxiliars sobre la mà d'obra	0,30	0,00	
		Mà d'obra			0,25
		Materials			1,26
		TOTAL PARTIDA			1,51

Gesa, s.l.

Josep Barberillo Nualart
Enginyer Industrial
Col·legiat 16.134

Projecte renovació xarxa aigua municipal zona Solivelleta (Raval Sarral i voltant) a Solivella

CODI	QUANTITAT UD	RESUM	PREU	SUBTOTAL	IMPORT
BGDZ01001	MI	Banda de senyalització presència de servei color específic Subministrament i col·locació de banda de senyalització per la presència de servei, col·locada, de color adient depenent del servei a senyalitzar.			
O12	0,001 H.	Manobre	19,54	0,02	
O07	0,001 H.	Oficial paleta 1ª	23,41	0,02	
BDGZU011	1,050 m	Banda cont.plàstic,normalitzada presència servei	0,08	0,08	
		Mà d'obra			0,04
		Materials			0,08
		Costos indirectes		4%	0,00
		TOTAL PARTIDA			0,12
E3Z113P1	m2	Cap.net/anivell. g=15cm, formigó neteja HL-150/P/20 Capa de neteja i anivellament de 15 cm de gruix amb formigó de neteja, amb una dosificació de 150 kg/m3 de ciment, consistència plàstica i gran-dària màxima del granulats 20 mm, HL-150/P/20, abocat des de camió			
A0140000	0,180 h	Manobre	22,11	3,98	
A0122000	0,090 h	Oficial 1a paleta	26,54	2,39	
B06NLA2C	0,150 m3	Formigó neteja HL-150/P/20	82,61	12,39	
A%AUX0010150	1,500 %	Despeses auxiliars sobre la mà d'obra	6,40	0,10	
		Mà d'obra			6,37
		Materials			12,39
		Altres			0,10
		Suma la partida			18,86
		Costos indirectes		4%	0,75
		TOTAL PARTIDA			19,61
EJM12409FlodisDN15	u	Comptador aigua velocitat Itron Flodis DN15 long 115.,llautó,connect.bat./ramal Comptador d'aigua, per velocitat, de llautó, amb unions roscades de dià-metre nominal fins a 1", connectat a una bateria o a un ramal, de Itron mo-del Flodis DN15 long 115. L'execució i supervisió d'aquestes tasques anirà càrrec de l'empresa mantenedora del servei d'aigua potable i per tant, el contractista adjudicatari haurà de gestionar la seva subcontractació.			
A013J000	0,050 h	Ajudant lampista	23,65	1,18	
A012J000	0,200 h	Oficial 1a lampista	27,43	5,49	
BJM12409	1,000 u	Comptador aigua,p/veloc.,llautó,1" Itron Flodis	67,38	67,38	
A%AUX0010150	1,500 %	Despeses auxiliars sobre la mà d'obra	6,70	0,10	
		Mà d'obra			6,67
		Materials			67,38
		Altres			0,10
		Suma la partida			74,15
		Costos indirectes		4%	2,97
		TOTAL PARTIDA			77,12
EMSB31A2	u	Retol seny. instal.protecció/incendis,210x210mm2,panell polipropilè,gruix=1,5mm,col.fixat mecànicament Rètol senyalització instal·lació de protecció contra incendis, quadrat, de 210x210 mm2 de panell de polipropilè d'1,5 mm de gruix, col·locat fixat mecànicament sobre parament vertical			
A012M000	0,300 h	Oficial 1a muntador	27,43	8,23	
BMSB31A0	1,000 u	Retol seny. instal.protecció/incendis,210x210mm2,panell polipropilè,gruix=1,5mm	8,60	8,60	
B0A61500	4,000 u	Tac niló D<=5mm,+vis	0,14	0,56	
A%AUX0010150	1,500 %	Despeses auxiliars sobre la mà d'obra	8,20	0,12	
		Mà d'obra			8,23
		Materials			9,16
		Altres			0,12
		Suma la partida			17,51
		Costos indirectes		4%	0,70
		TOTAL PARTIDA			18,21
F2191305	m	Demolic.vorada sob/form.,compres.+càrrega man/mec. Demolició de vorada, inclòs la base, col·locada sobre formigó, amb com-pressor i càrrega manual i mecànica de runa sobre camió o contenidor			
A0150000	0,100 h	Manobre especialista	23,41	2,34	
C1101200	0,050 h	Compressor+dos martells pneumàtics	16,31	0,82	
C1313330	0,024 h	Retroexcavadora s/pneumàtics 8 a 10t	59,51	1,43	

Projecte renovació xarxa aigua municipal zona Solivelleta (Raval Sarral i voltant) a Solivella

CODI	QUANTITAT UD	RESUM	PREU	SUBTOTAL	IMPORT
A%AUX001	0,000 %	Despeses auxiliars sobre la mà d'obra	2,30	0,00	
					Mà d'obra 2,34
					Maquinària 2,25
					Suma la partida 4,59
				4%	Costos indirectes 0,18
					TOTAL PARTIDA 4,77
F2194AK5	m2	Demol.pavim. form. g fins a 20cm, ampl. fins a 2m, retro.+mart.trencad. + càrrega cam. mec. Demolició de paviment de formigó de fins a 20 cm de gruix, d'amplària fins a 2 m amb retroexcavadora amb martell trencador i càrrega sobre camió amb mitjans mecànics			
C1313330	0,036 h	Retroexcavadora s/pneumàtics 8 a 10t	59,51	2,14	
C1105A00	0,072 h	Retroexcavadora amb martell trencador	67,20	4,84	
					Maquinària 6,98
					Suma la partida 6,98
				4%	Costos indirectes 0,28
					TOTAL PARTIDA 7,26
F2194JK5	m2	Demol.pavim. panot.s/form. g fins a 20cm, ampl. fins a 2m, retro.+mart.trencad. + càrrega cam. mec. Demolició de paviment de panots col·locats sobre base de formigó de fins a 20 cm de gruix, inclòs la demolició de la base, d'amplària fins a 2 m amb retroexcavadora amb martell trencador i càrrega sobre camió amb mitjans mecànics			
C1313330	0,029 h	Retroexcavadora s/pneumàtics 8 a 10t	59,51	1,73	
C1105A00	0,078 h	Retroexcavadora amb martell trencador	67,20	5,24	
					Maquinària 6,97
					Suma la partida 6,97
				4%	Costos indirectes 0,28
					TOTAL PARTIDA 7,25
F2194XK5	m2	Demol.pavim. mescla bituminosa g fins a 20cm, ampl. fins a 2m, retro.+mart.trencad. + càrrega cam. mec. Demolició de paviment de mescla bituminosa de fins a 20 cm de gruix, d'amplària fins a 2 m amb retroexcavadora amb martell trencador i càrrega sobre camió amb mitjans mecànics			
C1313330	0,018 h	Retroexcavadora s/pneumàtics 8 a 10t	59,51	1,07	
C1105A00	0,065 h	Retroexcavadora amb martell trencador	67,20	4,37	
					Maquinària 5,44
					Suma la partida 5,44
				4%	Costos indirectes 0,22
					TOTAL PARTIDA 5,66
F219FBA0	m	Tall paviment mescla bituminosa h>=10cm Tall en paviment de mescla bituminosa de 10 cm de fondària com a mínim amb màquina tallajunts amb disc de diamant per a paviment, per a delimitar la zona a demolir			
A0150000	0,150 h	Manobre especialista	23,41	3,51	
C170H000	0,150 h	Màquina tallajunts disc diamant p/paviment	9,64	1,45	
A%AUX0010150	1,500 %	Despeses auxiliars sobre la mà d'obra	3,50	0,05	
					Mà d'obra 3,51
					Maquinària 1,45
					Altres 0,05
					Suma la partida 5,01
				4%	Costos indirectes 0,20
					TOTAL PARTIDA 5,21
F219FFA0	m	Tall paviment form. h>=10cm Tall en paviment de formigó de 10 cm de fondària com a mínim amb màquina tallajunts amb disc de diamant per a paviment, per a delimitar la zona a demolir			
A0150000	0,200 h	Manobre especialista	23,41	4,68	
C170H000	0,200 h	Màquina tallajunts disc diamant p/paviment	9,64	1,93	
A%AUX001	0,000 %	Despeses auxiliars sobre la mà d'obra	4,70	0,00	

Projecte renovació xarxa aigua municipal zona Solivelleta (Raval Sarral i voltant) a Solivella

CODI	QUANTITAT UD	RESUM	PREU	SUBTOTAL	IMPORT
					Mà d'obra 4,68
					Maquinària 1,93
					Suma la partida 6,61
				Costos indirectes 4%	0,26
					TOTAL PARTIDA 6,87
F220A13	m3	Excavació p/localitzar serveis,terr.n/clasf.,manuals,càrr.+terres deix.vora Excavació de rasa per a localitzar serveis, en terreny no classificat, amb manuals i càrrega amb les terres deixades a la vora			
A0140000	2,000 h	Manobre	22,11	44,22	
A%AUX001	0,000 %	Despeses auxiliars sobre la mà d'obra	44,20	0,00	
					Mà d'obra 44,22
					Suma la partida 44,22
				Costos indirectes 4%	1,77
					TOTAL PARTIDA 45,99
F2225121	m3	Excav.rasa,amp:fins a 1m,fond.=fins a 2m,terreny compact.,retro.++terres deix.vora Excavació de rasa de fins a 1 m d'amplària i fins a 2 m de fondària, en terreny compacte, amb retroexcavadora i amb les terres deixades a la vora			
A0140000	0,080 h	Manobre	22,11	1,77	
C1313330	0,133 h	Retroexcavadora s/pneumàtics 8 a 10t	59,51	7,91	
A%AUX0010150	1,500 %	Despeses auxiliars sobre la mà d'obra	1,80	0,03	
					Mà d'obra 1,77
					Maquinària 7,91
					Altres 0,03
					Suma la partida 9,71
				Costos indirectes 4%	0,39
					TOTAL PARTIDA 10,10
F227500A	m2	Repàs+picon.sòl rasa,ampl.d'amplària màxima 0,9m,90%PM Repàs i piconatge de sòl de rasa d'amplària màxima 0,9 m, amb compactació del 90% PM			
A0140000	0,065 h	Manobre	22,11	1,44	
A0150000	0,100 h	Manobre especialista	23,41	2,34	
C133A0K0	0,100 h	Safata vibrant,plac.60cm	6,25	0,63	
A%AUX0010150	1,500 %	Despeses auxiliars sobre la mà d'obra	3,80	0,06	
					Mà d'obra 3,78
					Maquinària 0,63
					Altres 0,06
					Suma la partida 4,47
				Costos indirectes 4%	0,18
					TOTAL PARTIDA 4,65
F2285D0F	m3	Rebliment+picon.rasa,ampl.fins a 0,6m,mat.selecc.excav.,gmés de 25 i fins a 50cm,picó vibrant,95%PM Rebliment i piconatge de rasa d'amplària fins a 0,6 m, amb material seleccionat de la pròpia excavació, en tongades de gruix de més de 25 i fins a 50 cm, utilitzant picó vibrant, amb compactació del 95% PM			
A0150000	0,550 h	Manobre especialista	23,41	12,88	
C133A0K0	0,550 h	Safata vibrant,plac.60cm	6,25	3,44	
C1313330	0,060 h	Retroexcavadora s/pneumàtics 8 a 10t	59,51	3,57	
A%AUX0010150	1,500 %	Despeses auxiliars sobre la mà d'obra	12,90	0,19	
					Mà d'obra 12,88
					Maquinària 7,01
					Altres 0,19
					Suma la partida 20,08
				Costos indirectes 4%	0,80
					TOTAL PARTIDA 20,88
F2285M00	m3	Rebliment+picon.rasa,ampl.fins a 0,6m,sorra,gmés de 25 i fins a 50cm,picó vibrant Rebliment i piconatge de rasa d'amplària fins a 0,6 m, amb sorra, en tongades de gruix de més de 25 i fins a 50 cm, utilitzant picó vibrant			
A0150000	0,200 h	Manobre especialista	23,41	4,68	
B0310500	1,800 t	Sorra 0 a 3,5 mm	22,04	39,67	
C133A0K0	0,200 h	Safata vibrant,plac.60cm	6,25	1,25	
C1313330	0,060 h	Retroexcavadora s/pneumàtics 8 a 10t	59,51	3,57	

Projecte renovació xarxa aigua municipal zona Solivelleta (Raval Sarral i voltant) a Solivella

CODI	QUANTITAT UD	RESUM	PREU	SUBTOTAL	IMPORT
A%AUX0010150	1,500 %	Despeses auxiliars sobre la mà d'obra	4,70	0,07	
		Mà d'obra			4,68
		Maquinària			4,82
		Materials			39,67
		Altres			0,07
		Suma la partida			49,24
		Costos indirectes		4%	1,97
		TOTAL PARTIDA			51,21
F2422033	m3	Càrrega mec.+transp.terres no contaminades,reutilitz.obra,camió 7t,rec.fins a 2km Càrrega amb mitjans mecànics i transport de terres no contaminades per a reutilitzar dins de l'obra, amb camió de 7 t, amb un recorregut de fins a 2 km			
C1501700	0,045 h	Camió transp.7 t	45,56	2,05	
C1311440	0,022 h	Pala carregadora s/pneumàtics 15 a 20t	108,08	2,38	
		Maquinària			4,43
		Suma la partida			4,43
		Costos indirectes		4%	0,18
		TOTAL PARTIDA			4,61
F2441020	m3	Càrrega+transp.residus dins obra,dúmpermanuals Càrrega i transport de residus dins de l'obra, amb dúmper, carregat amb mitjans manuals			
A0140000	0,200 h	Manobre	22,11	4,42	
C1505120	0,150 h	Dúmper 1,5t,hidràulic	29,14	4,37	
A%AUX0010100	1,000 %	Despeses auxiliars sobre la mà d'obra	4,40	0,04	
		Mà d'obra			4,42
		Maquinària			4,37
		Altres			0,04
		Suma la partida			8,83
		Costos indirectes		4%	0,35
		TOTAL PARTIDA			9,18
F2R6423A	m3	Càrr.mec. residus inerts o no especials instal.gestió residus,camió transp.,7t,rec.més de 15 i fins a 20km Càrrega amb mitjans mecànics i transport de residus inerts o no especials a instal·lació autoritzada de gestió de residus, amb camió per a transport de 7 t, amb un recorregut de més de 15 i fins a 20 km			
C1501700	0,356 h	Camió transp.7 t	45,56	16,22	
C1311430	0,010 h	Pala carregadora s/pneumàtics 8 a 14t	89,10	0,89	
		Maquinària			17,11
		Suma la partida			17,11
		Costos indirectes		4%	0,68
		TOTAL PARTIDA			17,79
F2RA71H1	m3	Disposició controlada dipòsit autoritzat inclòs el cànon sobre la deposició controlada dels residus de la construcció, segons la Disposició controlada en dipòsit autoritzat inclòs el cànon sobre la deposició controlada dels residus de la construcció, segons la LLEI 8/2008, de residus de formigó inerts amb una densitat 1,45 t/m3, procedents de construcció o demolició, amb codi 17 01 01 segons la Llista Europea de Residus			
B2RA71H1	1,450 t	Disposició controlada dipòsit autoritzat inclòs el cànon sobre la deposició controlada dels residus de la construcció, segons la	12,53	18,17	
		Altres			18,17
		Suma la partida			18,17
		Costos indirectes		4%	0,73
		TOTAL PARTIDA			18,90
F2RA7LP1	m3	Disposició controlada dipòsit autoritzat inclòs el cànon sobre la deposició controlada dels residus de la construcció, segons la Disposició controlada en dipòsit autoritzat inclòs el cànon sobre la deposició controlada dels residus de la construcció, segons la LLEI 8/2008, de residus de terra inerts amb una densitat 1,6 t/m3, procedents d'excavació, amb codi 17 05 04 segons la Llista Europea de Residus			
B2RA7LP1	1,000 m3	Disposició controlada dipòsit autoritzat inclòs el cànon sobre la deposició controlada dels residus de la construcció, segons la	10,59	10,59	

Projecte renovació xarxa aigua municipal zona Solivelleta (Raval Sarral i voltant) a Solivella

CODI	QUANTITAT UD	RESUM	PREU	SUBTOTAL	IMPORT	
					Materials.....	10,59
					Suma la partida.....	10,59
					Costos indirectes.....	4% 0,42
					TOTAL PARTIDA.....	11,01
F31521G1H100	m3	Form.rases/pous fonam.,formigó HM-10/P / 20 / I,camió Formigonament de rases i pous, amb formigó HM-10/P / 20 / I de consistència plàstica, grandària màxima del granulat 20 mm, apte per a classe d'exposició I, abocat des de camió				
A0140000	0,250 h	Manobre	22,11	5,53		
B06NLA2CH100	1,000 m3	Formigó pobre HM-100/P/20	78,61	78,61		
A%AUX0010150	1,500 %	Despeses auxiliars sobre la mà d'obra	5,50	0,08		
					Mà d'obra.....	5,53
					Materials.....	78,61
					Altres.....	0,08
					Suma la partida.....	84,22
					Costos indirectes.....	4% 3,37
					TOTAL PARTIDA.....	87,59
F9365G11	m3	Base formigó (CE, EHE) formigó HM-20/P / 20 / I, >= 200kg/m3 ciment, camió+vibr.manual, reglejat Base de formigó (CE, EHE) formigó HM-20/P / 20 / I de consistència plàstica, grandària màxima del granulat 20 mm, amb >= 200 kg/m3 de ciment, apte per a classe d'exposició I, abocat des de camió amb estesa i vibratge manual, amb acabat reglejat				
A0140000	0,450 h	Manobre	22,11	9,95		
A012N000	0,150 h	Oficial 1a d'obra pública	26,54	3,98		
B064300C	1,000 m3	Formigó HM-20/P / 20 / I, >= 200kg/m3 ciment	86,13	90,44		
C2005000	0,150 h	Regle vibratori	5,44	0,82		
A%AUX0010150	1,500 %	Despeses auxiliars sobre la mà d'obra	13,90	0,21		
					Mà d'obra.....	13,93
					Maquinària.....	0,82
					Materials.....	90,44
					Altres.....	0,21
					Suma la partida.....	105,40
					Costos indirectes.....	4% 4,22
					TOTAL PARTIDA.....	109,62
F9365G11Fibres	m3	Paviment form.+fibres HAF-30/A-2.5-2/F/20-60/IIa+E,f.acer=entre 20 i 25kg/m3, camió+vibr.manual, reglejat Paviment de formigó amb fibres HAF-30/A-2.5-2/F/20-60/IIa+E, amb un contingut en fibres d'acer entre 20 i 25 kg/m3, grandària màxima del granulat 20 mm, abocat des de camió amb estesa i vibratge manual, amb acabat reglejat				
A0140000	0,450 h	Manobre	22,11	9,95		
A012N000	0,150 h	Oficial 1a d'obra pública	26,54	3,98		
B06QE76A	1,000 m3	Formigó amb fibres HAF-30/A-2.5-2/F/20-60/IIa+E,entre 20 i 25kg/m3 f.acer	118,19	118,19		
C2005000	0,150 h	Regle vibratori	5,44	0,82		
A%AUX0010150	1,500 %	Despeses auxiliars sobre la mà d'obra	13,90	0,21		
					Mà d'obra.....	13,93
					Maquinària.....	0,82
					Materials.....	118,19
					Altres.....	0,21
					Suma la partida.....	133,15
					Costos indirectes.....	4% 5,33
					TOTAL PARTIDA.....	138,48
F96516D5	m	Vorada recta de formigó T3, monocapa, amb secció normalitzada de calçada C3 de 28x17 cm Vorada recta de formigó, monocapa, amb secció normalitzada de calçada C3 de 28x17 cm segons UNE 127340, de classe climàtica B, classe resistent a l'abrasió H i classe resistent a flexió T (R-5 MPa) segons UNE-EN 1340, col·locada sobre base de formigó no estructural de 15 N/mm2 de resistència mínima a compressió i de 10 a 20 cm d'alçària, i rejuntada amb morter				

Projecte renovació xarxa aigua municipal zona Solivelleta (Raval Sarral i voltant) a Solivella

CODI	QUANTITAT UD	RESUM	PREU	SUBTOTAL	IMPORT
A0140000	0,500 h	Manobre	22,11	11,06	
A012N000	0,240 h	Oficial 1a d'obra pública	26,54	6,37	
B06NN14C	0,054 m3	Form.no estructural HNE-15/P/40	82,05	4,87	
B0710250	0,003 t	Mort.ram paleta M5,granel,(G) UNE-EN 998-2	45,13	0,14	
B96516D0	1,000 m	Vorada recta, MC, C3 (28x17cm),B, H, T(R-5MPa)	8,60	9,03	
A%AUX0010150	1,500 %	Despeses auxiliars sobre la mà d'obra	17,40	0,26	
			Mà d'obra		17,43
			Materials		14,04
			Altres		0,26
			Suma la partida		31,73
			Costos indirectes		4% 1,27
			TOTAL PARTIDA		33,00
F9H11232	t	Paviment mesc.bit.AC 16 surf B 35/50D,granul.calcari est-compact. Paviment de mescla bituminosa contínua en calent tipus AC 16 surf B 35/50 D, amb betum asfàltic de penetració, de granulometria densa per a capa de trànsit i granulat calcari, estesa i compactada			
A0140000	0,086 h	Manobre	22,11	1,90	
A012N000	0,019 h	Oficial 1a d'obra pública	26,54	0,50	
B9H11232	1,000 t	Mesc.bit.AC 16 surf B 35/50D,granul.calcari	76,88	76,88	
C13350C0	0,012 h	Corró vibratori autopropulsat,12 a 14t	84,15	1,01	
C170D0A0	0,012 h	Corró vibratori autopropulsat pneumàtic	75,17	0,90	
C1709B00	0,010 h	Estenedora p/paviment mescla bitum.	62,60	0,63	
A%AUX0010150	1,500 %	Despeses auxiliars sobre la mà d'obra	2,40	0,04	
			Mà d'obra		2,40
			Maquinària		2,54
			Materials		76,88
			Altres		0,04
			Suma la partida		81,86
			Costos indirectes		4% 3,27
			TOTAL PARTIDA		85,13
F9J13J40	m2	Reg adher.,emul.bitum.catiònica C60B3/B2 ADH, 1kg/m2 Reg d'adherència amb emulsió bituminosa catiònica tipus C60B3/B2 ADH, amb dotació 1 kg/m2			
A0150000	0,003 h	Manobre especialista	23,41	0,07	
B0552100	1,000 kg	Emul.bitum.catiònica p/reg adh.C60B3/B2 ADH	0,32	0,32	
C1702D00	0,003 h	Camió cisterna p/reg asf.	34,02	0,10	
C170E000	0,001 h	Escombradora autopropulsada	48,36	0,05	
A%AUX0010150	1,500 %	Despeses auxiliars sobre la mà d'obra	0,10	0,00	
			Mà d'obra		0,07
			Maquinària		0,15
			Materials		0,32
			Suma la partida		0,54
			Costos indirectes		4% 0,02
			TOTAL PARTIDA		0,56
FBBZ1120	m	Suport rect.,tub acer galv.80x40x2mm,formigonat Suport rectangular de tub d'acer galvanitzat de 80x40x2 mm, col·locat a terra formigonat			
A0140000	0,100 h	Manobre	22,11	2,21	
A0122000	0,050 h	Oficial 1a paleta	26,54	1,33	
D060M022	0,028 m3	Formigó 150kg/m3,1:4:8,ciment portland+fill.calc. CEM II/B-L 32,5R+pedra calc. grandària màxima 20mm,elab.a obra,formigonera 250	90,35	2,66	
BBMZ1B20	1,000 m	Suport,tub acer galv.80x40x2mm,p/senyal.vert.	10,15	10,15	
A%AUX0010150	1,500 %	Despeses auxiliars sobre la mà d'obra	3,50	0,05	
			Mà d'obra		4,16
			Maquinària		0,05
			Materials		12,13
			Altres		0,06
			Suma la partida		16,40
			Costos indirectes		4% 0,66
			TOTAL PARTIDA		17,06

Projecte renovació xarxa aigua municipal zona Solivelleta (Raval Sarral i voltant) a Solivella

CODI	QUANTITAT UD	RESUM	PREU	SUBTOTAL	IMPORT
FDD26534	m	Paret pou 85x85cm,g=14cm,maó calat,arreb./llisc.int./esqdj.ext.1:6 Paret per a pou quadrat de 85x85 cm, de 14 cm de gruix de maó calat, arrebossada i lliscada per dins i esquerdejat per fora amb morter de ciment 1:6			
A0140000	5,224 h	Manobre	22,11	115,50	
A012N000	5,224 h	Oficial 1a d'obra pública	26,54	138,64	
B0111000	0,007 m3	Aigua	1,78	0,01	
B0512401	0,017 t	Ciment portland+fill.calc. CEM II/B-L 32,5R,sacs	142,35	2,47	
B0F1D2A1	129,400 u	Maó calat,290x140x100mm,p/revestir,categoria I,HD,UNE-EN 771-1	0,30	39,60	
D0701641	0,267 m3	Morter ciment portland+fill.calc. CEM II/B-L,sorra,250kg/m3 ciment,1:6,5N/mm2,elab.a obra	97,81	28,20	
A%AU0010150	1,500 %	Despeses auxiliars sobre la mà d'obra	254,10	3,81	
		Mà d'obra			260,89
		Maquinària			0,44
		Materials			63,03
		Altres			3,88
		Suma la partida			328,23
		Costos indirectes		4%	13,13
		TOTAL PARTIDA			341,36
FDKZHJB4	u	Bastim.+tapa fos.dúc.,p/pericó serv.,recolzada,pas útil 600x600mm,B125,col.mort. Bastiment i tapa quadrada de fosa dúctil, per a pericó de serveis, recolzada, pas lliure de 600x600 mm i classe B125 segons norma UNE-EN 124, col·locat amb morter			
A012N000	0,450 h	Oficial 1a d'obra pública	26,54	11,94	
A0140000	0,450 h	Manobre	22,11	9,95	
B0710150	0,005 t	Mort.ram paleta M5,sacs,(G) UNE-EN 998-2	55,87	0,29	
BDKZHJB0	1,000 u	Bastiment quadrat,+tapa.fos.dúctil p/pericó serv.,recolzada,pas 600x600mm,B125	117,80	117,80	
A%AU0010150	1,500 %	Despeses auxiliars sobre la mà d'obra	21,90	0,33	
		Mà d'obra			21,89
		Materials			118,09
		Altres			0,33
		Suma la partida			140,31
		Costos indirectes		4%	5,61
		TOTAL PARTIDA			145,92
FFB19625	m	Tub PE 100,DN=63mm,PN=16bar,sèrie SDR 11,UNE-EN 12201-2,soldat,dific.mitjà,accessoris plàst.,fons rasa Tub de polietilè de designació PE 100, de 63 mm de diàmetre nominal, de 16 bar de pressió nominal, sèrie SDR 11, UNE-EN 12201-2, soldat, amb grau de dificultat mitjà, utilitzant accessoris de plàstic i col·locat al fons de la rasa			
A013M000	0,220 h	Ajudant muntador	23,68	5,21	
A012M000	0,220 h	Oficial 1a muntador	27,43	6,03	
BFWB1962	0,300 u	Accessori p/tubs PEAD DN=63mm, plàst.,16bar,p/soldar	21,45	6,44	
BFYB1962	1,000 u	Pp.elem.munt.p/tubs PEAD DN=63mm,16bar,p/soldar	0,39	0,39	
BFB19600	1,000 m	Tub PE 100,DN=63mm,PN=16bar,sèrie SDR 11,UNE-EN 12201-2	3,01	3,07	
A%AU0010150	1,500 %	Despeses auxiliars sobre la mà d'obra	11,20	0,17	
		Mà d'obra			11,24
		Materials			9,90
		Altres			0,17
		Suma la partida			21,31
		Costos indirectes		4%	0,85
		TOTAL PARTIDA			22,16
FFB1E625	m	Tub PE 100,DN=110mm,PN=16bar,sèrie SDR 11,UNE-EN 12201-2,soldat,dific.mitjà,accessoris plàst.,fons rasa Tub de polietilè de designació PE 100, de 110 mm de diàmetre nominal, de 16 bar de pressió nominal, sèrie SDR 11, UNE-EN 12201-2, soldat, amb grau de dificultat mitjà, utilitzant accessoris de plàstic i col·locat al fons de la rasa			
A013M000	0,320 h	Ajudant muntador	23,68	7,58	
A012M000	0,320 h	Oficial 1a muntador	27,43	8,78	
BFWB1E62	0,300 u	Accessori p/tubs PEAD DN=110mm, plàst.,16bar,p/soldar	48,38	14,51	
BFYB1E62	1,000 u	Pp.elem.munt.p/tubs PEAD DN=110mm,16bar,p/soldar	1,16	1,16	
BFB1E600	1,000 m	Tub PE 100,DN=110mm,PN=16bar,sèrie SDR 11,UNE-EN 12201-2	8,61	8,78	
A%AU0010150	1,500 %	Despeses auxiliars sobre la mà d'obra	16,40	0,25	

Projecte renovació xarxa aigua municipal zona Solivelleta (Raval Sarral i voltant) a Solivella

CODI	QUANTITAT UD	RESUM	PREU	SUBTOTAL	IMPORT
					Mà d'obra 16,36
					Materials 24,45
					Altres 0,25
					Suma la partida 41,06
				Costos indirectes 4%	1,64
					TOTAL PARTIDA 42,70
FFZA3A10	u	Dau ancoratge peces T cond.D=entre 60 i 63mm Dau d'ancoratge de formigó formigó HA-25/P / 20 / I de consistència plàstica, grandària màxima del granulat 20 mm, amb >= 250 kg/m3 de ciment, apte per a classe d'exposició I, per a peces en T en conduccions de diàmetre entre 60 i 63 mm, inclosa la col·locació d'armadures i el vibratge del formigó			
A0140000	0,100 h	Manobre	22,11	2,21	
A0121000	0,100 h	Oficial 1a	26,54	2,65	
DOB27100	8,640 kg	Acer b/corruug.obra man.taller B400S	1,51	13,05	
B065910C	0,070 m3	Formigó HA-25/P / 20 / I, >= 250kg/m3 ciment	94,25	6,80	
A%AUX0010250	2,500 %	Despeses auxiliars sobre la mà d'obra	4,90	0,12	
					Mà d'obra 7,02
					Materials 17,69
					Altres 0,12
					Suma la partida 24,83
				Costos indirectes 4%	0,99
					TOTAL PARTIDA 25,82
FJSDR50GSolcov	u	Pericó p/comptador vorera HPDE Solco V A-RQ-36AG21 360x220x260mm o equiv., amb vàlvules, antifrau i antirretorn Subministrament i instal·lació de pericó per a comptador en vorera de HP-DE reforçat amb fibra de vidre model Solco V A-RQ-36A004 o equivalent, mides 360x220x260mm, amb tapa prefabricada en Composite d'alta resistència al desgast i a la ruptura, cos de tancament fabricat en llautó i baldó fabricant en acer inoxidable, aïllament intern monoblock fabricat en polietilè expandit, per a instal·lació d'escomesa d'aigua en vorera o paviment, apertura de tapa amb clau, apte inclús per a comptador via ràdio. Inclou accessoris de llautó reforçat AK per canonades de PE o PVC, vàlvules d'entrada i sortida fins a 1", antifrau i antirretorn. Totalment instal·lat. L'execució i supervisió d'aquestes tasques anirà càrrec de l'empresa mantenidora del servei d'aigua potable i per tant, el contractista adjudicatari haurà de gestionar la seva subcontractació.			
A0140000	1,000 h	Manobre	22,11	22,11	
A0121000	1,000 h	Oficial 1a	26,54	26,54	
B0330020	0,050 t	Grava p/drens	22,99	1,15	
BJSDR500Solcov	1,000 u	Pericó p/comptador vorera HPDE Solco V A-RQ-36A004	198,66	198,66	
A013M000	1,000 h	Ajudant muntador	23,68	23,68	
A012M000	1,000 h	Oficial 1a muntador	27,43	27,43	
A%AUX0010150	1,500 %	Despeses auxiliars sobre la mà d'obra	99,80	1,50	
					Mà d'obra 99,76
					Materials 199,81
					Altres 1,50
					Suma la partida 301,07
				Costos indirectes 4%	12,04
					TOTAL PARTIDA 313,11
FM213628	u	Hidrant soterrat,1x100mm,connex.D=4",munt.ext. Hidrant soterrat amb pericó de registre, amb una sortida de 100 mm de diàmetre i de 4" de diàmetre de connexió a la canonada, muntat a l'exterior			
A013M000	3,000 h	Ajudant muntador	23,68	71,04	
A012M000	3,000 h	Oficial 1a muntador	27,43	82,29	
BM213620	1,000 u	Hidrant soterr.pericó reg.,1x100mm,connex.D=4"	409,81	409,81	
BM21000	1,000 u	P.p.elements especials p/hidrants	2,02	2,02	
A%AUX0010150	1,500 %	Despeses auxiliars sobre la mà d'obra	153,30	2,30	

Projecte renovació xarxa aigua municipal zona Solivelleta (Raval Sarral i voltant) a Solivella

CODI	QUANTITAT UD	RESUM	PREU	SUBTOTAL	IMPORT
					Mà d'obra 153,33
					Materials 411,83
					Altres 2,30
					Suma la partida 567,46
				4%	Costos indirectes 22,70
					TOTAL PARTIDA 590,16
FN1216B7	u	Vàlvula de comporta manual amb brides, de cos curt, de 80 mm de diàmetre nominal, de 16 bar de PN, cos de fosa nodular EN-GJS-50			
		Vàlvula de comporta manual amb brides, de cos curt, de 80 mm de diàmetre nominal, de 16 bar de PN, cos de fosa nodular EN-GJS-500-7 (GGG50) i tapa de fosa nodular EN-GJS-500-7 (GGG50), amb revestiment de resina epoxi (250 micres), comporta de fosa+EPDM i tancament de seient elàstic, eix d'acer inoxidable 1.4021 (AISI 420), amb accionament per volant de fosa, muntada superficialment			
A013M000	0,660 h	Ajudant muntador	23,68	15,63	
A012M000	0,660 h	Oficial 1a muntador	27,43	18,10	
BN1216B0	1,000 u	Vàlvula comporta+brides,cos curt,DN=80mm,PN=16bar,EN-GJS-500-7,volant de fosa	124,05	124,05	
A%AUX0010150	1,500 %	Despeses auxiliars sobre la mà d'obra	33,70	0,51	
					Mà d'obra 33,73
					Materials 124,05
					Altres 0,51
					Suma la partida 158,29
				4%	Costos indirectes 6,33
					TOTAL PARTIDA 164,62
GFBA1333PN16	u	Deriv.polietilè manip.,dens.alta,DN 63 o 75mm,10bar,DN ramal=75mm,p/soldar,sold.col.fons rasa			
		Derivació de polietilè manipulada, de densitat alta de 63 o 75 mm de DN i 16 bar de pressió nominal, segons UNE-EN 12201-3 amb ramal a 90° de 75 mm de DN, per a soldar, soldada i col·locada al fons de la rasa			
A013M000	0,250 h	Ajudant muntador	23,68	5,92	
A012M000	0,250 h	Oficial 1a muntador	27,43	6,86	
BFBA1333	1,000 u	Deriv.polietilè manip.,dens.alta,DN 63 o 75mm,16bar,DN ramal=75mm,p/soldar	24,35	24,35	
A%AUX0010150	1,500 %	Despeses auxiliars sobre la mà d'obra	12,80	0,19	
					Mà d'obra 12,78
					Materials 24,35
					Altres 0,19
					Suma la partida 37,32
				4%	Costos indirectes 1,49
					TOTAL PARTIDA 38,81
GFBA1533PN16	u	Deriv.polietilè manip.,dens.alta,DN 110mm,16bar,DN ramal=75mm,p/soldar,sold.col.fons rasa			
		Derivació de polietilè manipulada, de densitat alta de 110 mm de DN i 16 bar de pressió nominal, segons UNE-EN 12201-3 amb ramal a 90° de 75 mm de DN, per a soldar, soldada i col·locada al fons de la rasa			
A013M000	0,420 h	Ajudant muntador	23,68	9,95	
A012M000	0,420 h	Oficial 1a muntador	27,43	11,52	
BFBA1533PN16	1,000 u	Deriv.polietilè manip.,dens.alta,DN 110mm,16bar,DN ramal=75mm,p/soldar	25,86	25,86	
A%AUX0010150	1,500 %	Despeses auxiliars sobre la mà d'obra	21,50	0,32	
					Mà d'obra 21,47
					Materials 25,86
					Altres 0,32
					Suma la partida 47,65
				4%	Costos indirectes 1,91
					TOTAL PARTIDA 49,56

Projecte renovació xarxa aigua municipal zona Solivelleta (Raval Sarral i voltant) a Solivella

CODI	QUANTITAT UD	RESUM	PREU	SUBTOTAL	IMPORT
GFBA1533PN16D40	u	Deriv.polietilè manip.,dens.alta,DN 110mm,16bar,DN ramal=40mm,p/soldar,sold.col.fons rasa Derivació de polietilè manipulada, de densitat alta de 110 mm de DN i 16 bar de pressió nominal, segons UNE-EN 12201-3 amb ramal a 90° de 40 mm de DN, per a soldar, soldada i col·locada al fons de la rasa			
A013M000	0,420 h	Ajudant muntador	23,68	9,95	
A012M000	0,420 h	Oficial 1a muntador	27,43	11,52	
BFBA1533PN16D40	1,000 u	Deriv.polietilè manip.,dens.alta,DN 110mm,16bar,DN ramal=40mm,p/soldar	33,12	33,12	
A%AUX0010150	1,500 %	Despeses auxiliars sobre la mà d'obra	21,50	0,32	
		Mà d'obra			21,47
		Materials			33,12
		Altres			0,32
		Suma la partida			54,91
		Costos indirectes		4%	2,20
		TOTAL PARTIDA			57,11
GFBA1533PN16D63	u	Deriv.polietilè manip.,dens.alta,DN 110mm,10bar,DN ramal=63mm,p/soldar,sold.col.fons rasa Derivació de polietilè manipulada, de densitat alta de 110 mm de DN i 16 bar de pressió nominal, segons UNE-EN 12201-3 amb ramal a 90° de 63 mm de DN, per a soldar, soldada i col·locada al fons de la rasa			
A013M000	0,420 h	Ajudant muntador	23,68	9,95	
A012M000	0,420 h	Oficial 1a muntador	27,43	11,52	
BFBA1533PN16D63	1,000 u	Deriv.polietilè manip.,dens.alta,DN 110mm,10bar,DN ramal=63mm,p/soldar	25,86	25,86	
A%AUX0010150	1,500 %	Despeses auxiliars sobre la mà d'obra	21,50	0,32	
		Mà d'obra			21,47
		Materials			25,86
		Altres			0,32
		Suma la partida			47,65
		Costos indirectes		4%	1,91
		TOTAL PARTIDA			49,56
GFBA1635PN16	u	Deriv.polietilè manip.,dens.alta,DN 110mm,16bar,DN ramal=110mm,p/soldar,sold.col.fons rasa Derivació de polietilè manipulada, de densitat alta de 110 mm de DN i 16 bar de pressió nominal, segons UNE-EN 12201-3 amb ramal a 90° de 110 mm de DN, per a soldar, soldada i col·locada al fons de la rasa			
A013M000	0,493 h	Ajudant muntador	23,68	11,67	
A012M000	0,493 h	Oficial 1a muntador	27,43	13,52	
BFBA1635PN16	1,000 u	Deriv.polietilè manip.,dens.alta,DN 110mm,10bar,DN ramal=110mm,p/soldar	25,73	25,73	
A%AUX0010150	1,500 %	Despeses auxiliars sobre la mà d'obra	25,20	0,38	
		Mà d'obra			25,19
		Materials			25,73
		Altres			0,38
		Suma la partida			51,30
		Costos indirectes		4%	2,05
		TOTAL PARTIDA			53,35
GFBB1335ManPN16	u	Maniguet polietilè,manip.,DN 63mm,16bar,p/soldar,soldat,col.fons rasa Maniguet de polietilè de 90°, manipulat, de densitat alta, de 63 mm de DN i 16 bar de pressió nominal, segons UNE-EN 12201-3, per a soldar, soldat i col·locat al fons de la rasa			
A013M000	0,220 h	Ajudant muntador	23,68	5,21	
A012M000	0,220 h	Oficial 1a muntador	27,43	6,03	
BFBB1335ManPN16	1,000 u	Maniguet polietilè,manip.,DN 63mm,16bar,p/soldar	40,13	40,13	
A%AUX0010150	1,500 %	Despeses auxiliars sobre la mà d'obra	11,20	0,17	

Projecte renovació xarxa aigua municipal zona Solivelleta (Raval Sarral i voltant) a Solivella

CODI	QUANTITAT UD	RESUM	PREU	SUBTOTAL	IMPORT
					Mà d'obra 11,24
					Materials 40,13
					Altres 0,17
					Suma la partida 51,54
					Costos indirectes 4% 2,06
					TOTAL PARTIDA 53,60
GFBB1335PN16	u	Colze polietilè 90°,manip.,DN 63 o 75mm,16bar,p/soldar,soldat,col.fons rasa Colze de polietilè de 90°, manipulat, de densitat alta, de 63 o 75 mm de DN i 16 bar de pressió nominal, segons UNE-EN 12201-3, per a soldar, soldat i col·locat al fons de la rasa			
A013M000	0,220 h	Ajudant muntador	23,68	5,21	
A012M000	0,220 h	Oficial 1a muntador	27,43	6,03	
BFBB1335PN16	1,000 u	Colze polietilè 90°,manip.,DN 63 o 75mm,16bar,p/soldar	40,13	40,13	
A%AUX0010150	1,500 %	Despeses auxiliars sobre la mà d'obra	11,20	0,17	
					Mà d'obra 11,24
					Materials 40,13
					Altres 0,17
					Suma la partida 51,54
					Costos indirectes 4% 2,06
					TOTAL PARTIDA 53,60
GFBB1535ManPN16	u	Maniguet polietilè,manip.,DN 110mm,16bar,p/soldar,soldat,col.fons rasa Maniguet de polietilè, manipulat, de densitat alta, de 110 mm de DN i 16 bar de pressió nominal, segons UNE-EN 12201-3, per a soldar, soldat i col·locat al fons de la rasa			
A013M000	0,386 h	Ajudant muntador	23,68	9,14	
A012M000	0,386 h	Oficial 1a muntador	27,43	10,59	
BFBB1535ManPN16	1,000 u	Maniguet polietilè,manip.,DN 110mm,16bar,p/soldar	12,21	12,21	
A%AUX0010150	1,500 %	Despeses auxiliars sobre la mà d'obra	19,70	0,30	
					Mà d'obra 19,73
					Materials 12,21
					Altres 0,30
					Suma la partida 32,24
					Costos indirectes 4% 1,29
					TOTAL PARTIDA 33,53
GFBB7335CegaPN16	u	Brida cega,manip.,DN 63mm,16bar,p/soldar,soldat,col.fons rasa Brida cega, manipulat, de densitat alta, de 63 mm de DN i 16 bar de pressió nominal, segons UNE-EN 12201-3, per a soldar, soldat i col·locat al fons de la rasa			
A013M000	0,386 h	Ajudant muntador	23,68	9,14	
A012M000	0,386 h	Oficial 1a muntador	27,43	10,59	
BFBB7335CegaPN16	1,000 u	Brida cega polietilè,manip.,DN 63mm,16bar,p/soldar	8,21	8,21	
A%AUX0010150	1,500 %	Despeses auxiliars sobre la mà d'obra	19,70	0,30	
					Mà d'obra 19,73
					Materials 8,21
					Altres 0,30
					Suma la partida 28,24
					Costos indirectes 4% 1,13
					TOTAL PARTIDA 29,37
GFBB7335PN16	u	Colze polietilè 45° o inferior,manip.,DN 63 o 75mm,16bar,p/soldar,soldat,col.fons rasa Colze de polietilè de 45° o inferior, manipulat, de densitat alta, de 63 o 75 mm de DN i 16 bar de pressió nominal, segons UNE-EN 12201-3, per a soldar, soldat i col·locat al fons de la rasa			
A013M000	0,220 h	Ajudant muntador	23,68	5,21	
A012M000	0,220 h	Oficial 1a muntador	27,43	6,03	
BFBB7335PN16	1,000 u	Colze polietilè 45° o inferior,manip.,DN 63 o 75mm,16bar,p/soldar	30,84	30,84	
A%AUX0010150	1,500 %	Despeses auxiliars sobre la mà d'obra	11,20	0,17	

Projecte renovació xarxa aigua municipal zona Solivelleta (Raval Sarral i voltant) a Solivella

CODI	QUANTITAT UD	RESUM	PREU	SUBTOTAL	IMPORT
					Mà d'obra 11,24
					Materials 30,84
					Altres 0,17
					Suma la partida 42,25
					Costos indirectes 4% 1,69
					TOTAL PARTIDA 43,94
GFBB7535PN16	u	Colze polietilè 45° o inferior,manip.,DN 110mm,16bar,p/soldar,soldat,col.fons rasa Colze de polietilè de 45° o inferior, manipulats, de densitat alta, de 110 mm de DN i 16 bar de pressió nominal, segons UNE-EN 12201-3, per a soldar, soldat i col·locat al fons de la rasa			
A013M000	0,386 h	Ajudant muntador	23,68	9,14	
A012M000	0,386 h	Oficial 1a muntador	27,43	10,59	
BFBB7535PN16	1,000 u	Colze polietilè 45° o inferior,manip.,DN 110mm,16bar,p/soldar	22,30	22,30	
A%AUX0010150	1,500 %	Despeses auxiliars sobre la mà d'obra	19,70	0,30	
					Mà d'obra 19,73
					Materials 22,30
					Altres 0,30
					Suma la partida 42,33
					Costos indirectes 4% 1,69
					TOTAL PARTIDA 44,02
GFBC1533PN16	u	Con reducció polietilè,manip.,dens.alta,DN 110mm-75 o 63mm,PN=16bar,p/soldar,soldat,col.fons rasa Con de reducció de polietilè, manipulats, de densitat alta, de 110 mm a 75 o 63 mm de DN de 16 bar de pressió nominal, segons UNE-EN 12201-3, per a soldar, soldat i col·locat al fons de la rasa			
A013M000	0,386 h	Ajudant muntador	23,68	9,14	
A012M000	0,386 h	Oficial 1a muntador	27,43	10,59	
BFBC1533PN16	1,000 u	Con red.polietilè,manip.,alta,DN 110mm-75 o 63mm,PN=16bar,p/soldar	15,28	15,28	
A%AUX0010150	1,500 %	Despeses auxiliars sobre la mà d'obra	19,70	0,30	
					Mà d'obra 19,73
					Materials 15,28
					Altres 0,30
					Suma la partida 35,31
					Costos indirectes 4% 1,41
					TOTAL PARTIDA 36,72
GFZA2A90	u	Dau ancoratge colzes 45-90° cond.D=entre 60 i 225mm Dau d'ancoratge de formigó formigó HA-25/P / 20 / I de consistència plàstica, grandària màxima del granulat 20 mm, amb >= 250 kg/m3 de ciment, apte per a classe d'exposició I, per a colzes de 45 o 90° en conduccions de diàmetre entre 60 i 225 mm, inclosa la col·locació d'armadures i el vibratge del formigó			
A0140000	0,450 h	Manobre	22,11	9,95	
A0121000	0,450 h	Oficial 1a	26,54	11,94	
DOB27100	1,400 kg	Acer b/correg.obra man.taller B400S	1,51	2,11	
B065910C	0,055 m3	Formigó HA-25/P / 20 / I,>= 250kg/m3 ciment	94,25	5,34	
A%AUX0010250	2,500 %	Despeses auxiliars sobre la mà d'obra	21,90	0,55	
					Mà d'obra 22,24
					Materials 7,10
					Altres 0,55
					Suma la partida 29,89
					Costos indirectes 4% 1,20
					TOTAL PARTIDA 31,09
GFZA3A40	u	Dau ancoratge peces T cond.D=entre 100 i 110mm Dau d'ancoratge de formigó formigó HA-25/P / 20 / I de consistència plàstica, grandària màxima del granulat 20 mm, amb >= 250 kg/m3 de ciment, apte per a classe d'exposició I, per a peces en T en conduccions de diàmetre entre 100 i 110 mm, inclosa la col·locació d'armadures i el vibratge del formigó			

Projecte renovació xarxa aigua municipal zona Solivelleta (Raval Sarral i voltant) a Solivella

CODI	QUANTITAT UD	RESUM	PREU	SUBTOTAL	IMPORT
A0140000	0,330 h	Manobre	22,11	7,30	
A0121000	0,330 h	Oficial 1a	26,54	8,76	
DOB27100	16,100 kg	Acer b/corruug.obra man.taller B400S	1,51	24,31	
B065910C	0,267 m3	Formigó HA-25/P / 20 / I, >= 250kg/m3 ciment	94,25	25,92	
A%AU0010250	2,500 %	Despeses auxiliars sobre la mà d'obra	16,10	0,40	
		Mà d'obra			20,09
		Materials			46,21
		Altres			0,40
		Suma la partida			66,69
		Costos indirectes		4%	2,67
		TOTAL PARTIDA			69,36
GFZA4A10	u	Dau ancoratge clau pas cond.D=entre 60 i 63mm Dau d'ancoratge de formigó formigó HA-25/P / 20 / I de consistència plàstica, grandària màxima del granulat 20 mm, amb >= 250 kg/m3 de ciment, apte per a classe d'exposició I, per a clau de pas en conduccions de diàmetre entre 60 i 63 mm, inclosa la col·locació d'armadures i el vibratge del formigó			
A0140000	0,045 h	Manobre	22,11	0,99	
A0121000	0,045 h	Oficial 1a	26,54	1,19	
DOB27100	2,140 kg	Acer b/corruug.obra man.taller B400S	1,51	3,23	
B065910C	0,027 m3	Formigó HA-25/P / 20 / I, >= 250kg/m3 ciment	94,25	2,62	
A%AU0010250	2,500 %	Despeses auxiliars sobre la mà d'obra	2,20	0,06	
		Mà d'obra			2,72
		Materials			5,32
		Altres			0,06
		Suma la partida			8,09
		Costos indirectes		4%	0,32
		TOTAL PARTIDA			8,41
GFZA4A40	u	Dau ancoratge clau pas cond.D=entre 100 i 110mm Dau d'ancoratge de formigó formigó HA-25/P / 20 / I de consistència plàstica, grandària màxima del granulat 20 mm, amb >= 250 kg/m3 de ciment, apte per a classe d'exposició I, per a clau de pas en conduccions de diàmetre entre 100 i 110 mm, inclosa la col·locació d'armadures i el vibratge del formigó			
A0140000	0,172 h	Manobre	22,11	3,80	
A0121000	0,172 h	Oficial 1a	26,54	4,56	
DOB27100	8,420 kg	Acer b/corruug.obra man.taller B400S	1,51	12,71	
B065910C	0,137 m3	Formigó HA-25/P / 20 / I, >= 250kg/m3 ciment	94,25	13,30	
A%AU0010250	2,500 %	Despeses auxiliars sobre la mà d'obra	8,40	0,21	
		Mà d'obra			10,47
		Materials			23,91
		Altres			0,21
		Suma la partida			34,58
		Costos indirectes		4%	1,38
		TOTAL PARTIDA			35,96
GJM37BE4MASAPN16DN65	u	Ventosa trifuncional automatica vàlv. aill. i purgador MASA o equiv. PN16 DN65 en brida, en nova arqueta Subministrament i instal·lació de ventosa tri funcional equipada amb vàlvula d'aïllament per desmuntatge i manteniment, fabricant MASA o equivalent, PN16 DN65 amb brida, instal·lada en nova arqueta. Cos i tapa de fundició dúctil, xemeneia d'evacuació d'acer inoxidable AISI 304, anella de tancament, obturador de fundició dúctil, boquilla i purgador de llautó, flotants d'acer docol 1000DP, volant d'acer imprès, cargoleria d'acer inoxidable A2 (X5 CrNi 18-10), recobriment anti-corrossiu interior i exterior amb pintura epoxi potable RESICOAT 9000 R4 BLUE aplicada electrostàticament. El diàmetre de la vàlvula de ventosa anirà en funció del DN de la canonada amb la següent relació (DN ventosa /DN tub): DN Ventosa 50 a 65 per DN tub 65 a 350; DN Ventosa 80/100 per DN tub 400 a 600; DN Ventosa 150 per DN tub 700 a 900; DN Ventosa 200 per DN tub 1000 a 1200.			

Projecte renovació xarxa aigua municipal zona Solivelleta (Raval Sarral i voltant) a Solivella

CODI	QUANTITAT UD	RESUM	PREU	SUBTOTAL	IMPORT
A012M000	1,430 h	Oficial 1a muntador	27,43	39,22	
A013M000	1,430 h	Ajudant muntador	23,68	33,86	
BJM37BE0MASAPN16DN65	5,000 u	Ventosa trifuncional FD i nox. MASA PN16 DN65	978,43	978,43	
BJM37BE0MASABoquilla	1,000 u	Boquilla expulsió aire	38,00	38,00	
A%AUXX001	0,000 %	Despeses auxiliars sobre la mà d'obra	73,10	0,00	
		Mà d'obra			73,08
		Altres			1.016,43
		Suma la partida			1.089,51
		Costos indirectes		4%	43,58
		TOTAL PARTIDA			1.133,09
GN1216E4	u	Vàlvula de comporta manual amb brides, de cos curt, de 125 mm de diàmetre nominal, de 16 bar de PN, cos de fosa nodular EN-GJS-5 Vàlvula de comporta manual amb brides, de cos curt, de 125 mm de diàmetre nominal, de 16 bar de PN, cos de fosa nodular EN-GJS-500-7 (GGG50) i tapa de fosa nodular EN-GJS-500-7 (GGG50), amb revestiment de resina epoxi (250 micres), comporta de fosa+EPDM i tancament de seient elàstic, eix d'acer inoxidable 1.4021 (AISI 420), amb accionament per volant de fosa, muntada en pericó de canalització soterrada			
A013M000	1,620 h	Ajudant muntador	23,68	38,36	
A012M000	1,620 h	Oficial 1a muntador	27,43	44,44	
BN1216E0	1,000 u	Vàlvula comporta+brides,cos curt,DN=125mm,PN=16bar,EN-GJS-500-7,volant de fosa	217,89	217,89	
A%AUXX0010150	1,500 %	Despeses auxiliars sobre la mà d'obra	82,80	1,24	
		Mà d'obra			82,80
		Materials			217,89
		Altres			1,24
		Suma la partida			301,93
		Costos indirectes		4%	12,08
		TOTAL PARTIDA			314,01
GN1216E4Allargadera	u	Allargadera telescòpica extensió variable Belgicast o equivalent per vàlv. comporta Ø100-125-150, barra St3/Zn6, tub protec. PVC Allargadera telescòpica d'extensió variable segons el diàmetre, per accionament manual de vàlvula de comporta manual de diàmetres 100, 125 o 150mm de la vàlvula, de barra sòlida St3/Zn6, amb tub de protecció de PVC, per a PN-10 o PN-16, marca Belgicast o equivalent, muntat en pericó de canalització soterrada.			
A013M000	1,000 h	Ajudant muntador	23,68	23,68	
A012M000	1,000 h	Oficial 1a muntador	27,43	27,43	
BN1216E0Allargadera	1,000 u	Allargadera telescòpica extensió variable per vàlvula comporta Ø100-125-150, barra sòlida St3/Zn6 en tub protecció PVC	88,10	88,10	
A%AUXX0010150	1,500 %	Despeses auxiliars sobre la mà d'obra	51,10	0,77	
		Mà d'obra			51,11
		Materials			88,10
		Altres			0,77
		Suma la partida			139,98
		Costos indirectes		4%	5,60
		TOTAL PARTIDA			145,58
GN1216E4TapaAllargadera	u	Tapa circular arqueta registre per allargadera telescòpica i vàlvula de comporta manual Belgicast o equivalent Tapa circular de registre extraïble, per allargadera telescòpica d'extensió variable per accionament manual de vàlvula de comporta manual, que permeti l'accionament manual de la vàlvula.			
A013M000	0,350 h	Ajudant muntador	23,68	8,29	
A012M000	0,350 h	Oficial 1a muntador	27,43	9,60	
BN1216E0TapaAllargadera	1,000 u	Tapa circular de registre extraïble, per allargadera telescòpica d'extensió variable per accionament manual de vàlvula comporta	28,50	28,50	
A%AUXX0010150	1,500 %	Despeses auxiliars sobre la mà d'obra	17,90	0,27	

Projecte renovació xarxa aigua municipal zona Solivelleta (Raval Sarral i voltant) a Solivella

CODI	QUANTITAT UD	RESUM	PREU	SUBTOTAL	IMPORT
					Mà d'obra 17,89
					Materials 28,50
					Altres 0,27
					Suma la partida 46,66
				Costos indirectes 4%	1,87
					TOTAL PARTIDA 48,53
IFA010ConexEscomesaMant	u	Connexió de servei gral. de forniment d'aigua potable a nova xarxa, fins DN=40mm escomesa a mantenir Subministrament i instal·lació de la connexió de servei per forniment d'aigua que uneix la xarxa general de distribució d'aigua potable a renovar amb l'escomesa a mantenir, continua en tot el recorregut sense unions o empalmament intermedis no registrables, formada pels accessoris de connexió nous per connectar el tub d'escomesa a mantenir amb la nova xarxa projectada o a renovar, de 40mm de diàmetre, amb els seus corresponents accessoris i peces especials, collaret de presa en càrrega col·locat sobre la xarxa general de distribució que serveis d'enllaç entre la presa i l'escomesa a mantenir.			
A012M000	0,750 h	Oficial 1a muntador	27,43	20,57	
A013M000	0,750 h	Ajudant muntador	23,68	17,76	
MT37TPA012A	1,000 u	Collaret de presa en càrrega de PVC per tub de polietilè d'alta densitat	10,00	10,00	
BFWB1705	0,300 u	Accessori p/tubs PEAD DN=40mm, plàst.,p/connec.pressió	8,92	2,68	
BFYB1705	1,000 u	Pp.elem.munt.p/tubs PEAD DN=40mm,p/connec.pressió	0,06	0,06	
A%AUX001	0,000 %	Despeses auxiliars sobre la mà d'obra	38,30	0,00	
					Mà d'obra 38,33
					Materials 12,74
					Suma la partida 51,07
				Costos indirectes 4%	2,04
					TOTAL PARTIDA 53,11
IFA010RenovEscomesa	u	Connexió de servei gral. de forniment d'aigua potable, fins DN=40mm renovació escomesa Subministrament i instal·lació de la connexió de servei per forniment d'aigua que uneix la xarxa general de distribució d'aigua potable amb la instal·lació general de l'habitatge o edifici, continua en tot el recorregut sense unions o empalmament intermedis no registrables, formada per canonada soterrada de polietilè d'alta densitat, de 40mm de diàmetre col·locada sobre llit de sorra en el fons de la rasa prèviament excavada, amb els seus corresponents accessoris i peces especials, collaret de presa en càrrega col·locat sobre la xarxa general de distribució que serveis d'enllaç entre la presa i la caixa de comptadors encastada en la façana de l'habitatge. L'execució i supervisió d'aquestes tasques anirà càrrec de l'empresa mantenidora del servei d'aigua potable i per tant, el contractista adjudicatari haurà de gestionar la seva subcontractació.			
A012M000	2,500 h	Oficial 1a muntador	27,43	68,58	
A013M000	2,500 h	Ajudant muntador	23,68	59,20	
B031S400	1,750 t	Sorra de reciclat mixt form./ceràm. 0 a 5mm	10,25	17,94	
MT37TPA012A	1,000 u	Collaret de presa en càrrega de PVC per tub de polietilè d'alta densitat	10,00	10,00	
BFB17600	2,000 m	Tub PE 100, DN=40mm, PN=16bar, sèrie SDR 11, UNE-EN 12201-2	1,24	2,53	
BFWB1705	0,300 u	Accessori p/tubs PEAD DN=40mm, plàst.,p/connec.pressió	8,92	2,68	
BFYB1705	1,000 u	Pp.elem.munt.p/tubs PEAD DN=40mm,p/connec.pressió	0,06	0,06	
A%AUX001	0,000 %	Despeses auxiliars sobre la mà d'obra	127,80	0,00	
					Mà d'obra 127,78
					Materials 15,27
					Altres 17,94
					Suma la partida 160,99
				Costos indirectes 4%	6,44
					TOTAL PARTIDA 167,43
P2R4-HR44	m3	Càrrega mec.+transp.terres no contaminades,obra ext./centr. valor.,camió 7t,rec.més de 15 i fins a 20km Càrrega amb mitjans mecànics i transport de terres no contaminades a obra exterior o centre de valorització, amb camió de 7 t, amb un recorregut de més de 15 i fins a 20 km			
C1501700	0,299 h	Camió transp.7 t	45,56	13,62	
C1311440	0,022 h	Pala carregadora s/pneumàtics 15 a 20t	108,08	2,38	

Projecte renovació xarxa aigua municipal zona Solivelleta (Raval Sarral i voltant) a Solivella

CODI	QUANTITAT UD	RESUM	PREU	SUBTOTAL	IMPORT
					16,00
					16,00
				4%	0,64
					16,64
P9E1-DN0Y	m2	Paviment panot vorera color blanc/vermell ratllat igual existent,30x30x4cm o 25x25x4cm,col.truc macet.mort.,beurada color Paviment de panot per a vorera de color blanc o vermell ratllat igual a l'existent de 30x30x4cm o 25x25x4cm, col·locat a truc de maceta amb morter mixt 1:2:10 i beurada de color amb ciment blanc de ram de paleta			
A0D-0007	0,439 h	Manobre	21,77	9,56	
A0F-000S	0,579 h	Oficial 1a d'obra pública	26,13	15,13	
B011-05ME	0,001 m3	Aigua	1,78	0,00	
B055-065W	0,003 t	Ciment blanc ram paleta BL 22,5X,sacs	195,45	0,60	
B083-06UD	0,250 kg	Colorant en pols p/form.	4,15	1,06	
B07F-0LT6	0,030 m3	Morter mixt ciment portland+fill.calc. CEM II/B-L,calç,sorra,200kg/m3 ciment,1:2:10,2,5N/mm2,elab.a obra	202,70	6,39	
B9E1-0HP8	1,000 m2	Panot color+tacs 30x30x4cm o 25x25x4cm blanc/vermell igual existent	14,06	14,34	
A%AUX0010150	1,500 %	Despeses auxiliars sobre la mà d'obra	24,70	0,37	
					25,45
					0,05
					21,57
					0,38
					47,45
				4%	1,90
					49,35
P9HC-HOSA	u	Desplaçament+munt.+desmunt. d'equip estesa/fresat, mescla bitum.calent Desplaçament, muntatge i desmuntatge a obra d'equip d'estesa i fresat de mescla bituminosa en calent			
C17H-HOSB	1,000 u	Desplaçament+munt.+desmunt. d'equip estesa/fresat, mescla bitum.calent	1.500,00	1.500,00	
					1.500,00
					1.500,00
				4%	60,00
					1.560,00
PAAMPS	u	Protecció de servei afectat, d'acord amb les indicacions de la companyia i de la direcció facultativa Conjunt dels treballs de protecció de servei afectat, d'acord amb les indicacions de la companyia i la Direcció Facultativa.			
BPAAMPS	1,000 u	Protecció de servei afectat, d'acord amb les indicacions de la companyia i de la direcció facultativa	130,00	130,00	
					130,00
				4%	5,20
					135,20
PC06	PA	Preparació i formació esplanada acopi materials i d'obra a parcel·la facilitat per Ajuntament Partida alçada d'import màxim per la preparació i formació d'explanada d'un terreny facilitat per l'Ajuntament assignada per l'obra per acopi de materials, runes, casetes d'obra, equipament de seguretat i salut a l'obra, inclou tot el desplaçament del material acopiat, senyalització i tancament, manteniment durant el termini de l'obra, i actuacions finals per netejar i condicionar l'espai al terminar l'obra.			
M03-Autogrua	4,000 H.	Camió autogrua, càrrega material acopiat	37,47	149,88	
M08	4,000 H.	Excavadora-carregado.s/erugues	54,64	218,56	
M03	4,000 H.	Camió 20 Tn	33,61	134,44	
O07	3,000 H.	Oficial paleta 1ª	23,41	70,23	
O12	4,000 H.	Manobre	19,54	78,16	
					651,27
				4%	26,05
					677,32

Projecte renovació xarxa aigua municipal zona Solivelleta (Raval Sarral i voltant) a Solivella

CODI	QUANTITAT UD	RESUM	PREU	SUBTOTAL	IMPORT
PD73-IQRV	m	Claveguera tub PEØ315 de paret estructurada, amb paret interna llisa i externa corrugada, de polietilè HDPE Claveguera amb tub de paret estructurada, amb paret interna llisa i externa corrugada, de polietilè HDPE, tipus B, àrea aplicació U, de diàmetre nominal exterior 315 mm, de rigidesa anular SN 8 kN/m2, segons la norma UNE-EN 13476-3, unió de maniguets, amb grau de dificultat mitja i col·locat al fons de la rasa			
A013M000	0,210 h	Ajudant muntador	23,68	4,97	
A012M000	0,210 h	Oficial 1a muntador	27,43	5,76	
BD7JJ180	1,000 m	Tub intern.llisa/extern.corrugada,polietilè HDPE,B,U, DN=315mm,SN8kN/m2,UNE-EN 13476-3	13,01	13,27	
A%AUX0010150	1,500 %	Despeses auxiliars sobre la mà d'obra	10,70	0,16	
		Mà d'obra			10,73
		Materials			13,27
		Altres			0,16
		Suma la partida			24,16
		Costos indirectes		4%	0,97
		TOTAL PARTIDA			25,13
PFB2-3XNXPN16	u	Deriv.polietilè injec.,dens.alta, DN 63mm,SDR 11, DN ramal=63mm,p/soldar,sold.col.fons rasa Derivació de polietilè injectada, de densitat mitjana de 63 mm de DN, sèrie SDR 11, segons UNE-EN 1555-3 amb ramal a 90° de 63 mm de DN, per a soldar, soldada i col·locada al fons de la rasa			
A01-FEPH	0,200 h	Ajudant muntador	23,68	4,74	
A0F-000R	0,200 h	Oficial 1a muntador	27,43	5,49	
BFB2-0A83	1,000 u	Deriv.polietilè injec.,dens.mitjana, DN 63mm,SDR 11, DN ramal=63mm,p/soldar	6,41	6,41	
A%AUX0010150	1,500 %	Despeses auxiliars sobre la mà d'obra	10,20	0,15	
		Mà d'obra			10,23
		Materials			6,41
		Altres			0,15
		Suma la partida			16,79
		Costos indirectes		4%	0,67
		TOTAL PARTIDA			17,46
PFB2-3XNXPN16DN40	u	Deriv.polietilè injec.,dens.alta, DN 63mm,SDR 11, DN ramal=40mm,p/soldar,sold.col.fons rasa Derivació de polietilè injectada, de densitat mitjana de 63 mm de DN, sèrie SDR 11, segons UNE-EN 1555-3 amb ramal a 90° de 40 mm de DN, per a soldar, soldada i col·locada al fons de la rasa			
A01-FEPH	0,200 h	Ajudant muntador	23,68	4,74	
A0F-000R	0,200 h	Oficial 1a muntador	27,43	5,49	
BFB2-0A83DN40	1,000 u	Deriv.polietilè injec.,dens.mitjana, DN 63mm,SDR 11, DN ramal=40mm,p/soldar	5,41	5,41	
A%AUX0010150	1,500 %	Despeses auxiliars sobre la mà d'obra	10,20	0,15	
		Mà d'obra			10,23
		Materials			5,41
		Altres			0,15
		Suma la partida			15,79
		Costos indirectes		4%	0,63
		TOTAL PARTIDA			16,42
TrampAVK210x210	u	SiC trampilló quadrat AVK 210x210 per vàlvules i accessoris Subministrament i instal·lació del conjunt de l'obra hidràulica per la renovació d'escomeses de 1" 1/4 a vorera, format per una vàlvula de registre AVK 1"1/4-45 de fundició Belgicast o equivalent, un trampilló quadrat AVK 145x145 (purdie), 2 enllaços de rosca mascle 45 de llautó a PE, 1 ut de conjunt de juntes (2 juntes EPDM, 8 mascles zincats, 8 femelles), inclòs mà d'obra, materials, mitjans auxiliars, comprovacions i neteja i desinfecció. Totalment acabat. L'execució i supervisió d'aquestes tasques anirà càrrec de l'empresa mantenidora del servei d'aigua potable i per tant, el contractista adjudicatari haurà de gestionar la seva subcontractació.			
PeçaTramAVK210x210	1,000 ut	Trampilló quadrat AVK 210x210	65,00	65,00	
A012M000	0,350 h	Oficial 1a muntador	27,43	9,60	
A013M000	0,350 h	Ajudant muntador	23,68	8,29	
A%AUX001	0,000 %	Despeses auxiliars sobre la mà d'obra	17,90	0,00	

Projecte renovació xarxa aigua municipal zona Solivelleta (Raval Sarral i voltant) a Solivella

CODI	QUANTITAT UD	RESUM	PREU	SUBTOTAL	IMPORT
					Mà d'obra 17,89
					Materials 65,00
					Suma la partida 82,89
				4%	Costos indirectes 3,32
					TOTAL PARTIDA 86,21
U060402	Servpetit	Ut Reanivellació (aixecar o baixar) tapes de registre de menys de 80cm, de serveis variis Reanivellació (aixecar o baixar) tapes de registre circulars o rectangulars de costat o diàmetre fins a 80cm, de qualsevol tipus de servei, per col·locació a la nova cota del paviment inclosos el repicat i extracció de marc i tapa, posterior recol·locació a la nova cota de projecte, inclou tasques de paletaeria, fixació amb formigó, feines auxiliars de premarcatge, tots els materials i accessoris necessaris per a deixar-ho totalment acabat.			
O12	0,600 H.	Manobre	19,54	11,72	
O07	0,600 H.	Oficial paleta 1ª	23,41	14,05	
M25	0,010 H	Camió grúa 5Tn	37,47	0,37	
A23-M5-HM15	0,150 M3	Material vari de paletaeria (formigó, morter, etc.)	72,87	10,93	
					Mà d'obra 25,77
					Maquinària 0,57
					Materials 10,41
					Altres 0,32
					Suma la partida 37,07
				4%	Costos indirectes 1,48
					TOTAL PARTIDA 38,55
U9B3U310	m2	Paviment de pedra calcària del país, gruix 6cm, amb morter mixt Paviment de pedra calcària del país, 6cm de gruix, col·locada a truc de maceta amb morter mixt ciment pòrtland+fill.calc. CEM II/B-L,calc,sorra,200kg/m3 ciment,1:2:10,2,5N/mm2,elab.a obra. Totalment acabat.			
A0121000	0,800 h	Oficial 1a	26,54	21,23	
A0140000	0,400 h	Manobre	22,11	8,84	
B0G1U104	1,020 m2	Pedra calcària del país 6cm	72,00	73,44	
D070A4D1	0,030 m3	Morter mixt ciment pòrtland+fill.calc. CEM II/B-L,calc,sorra,200kg/m3 ciment,1:2:10,2,5N/mm2,elab.a obra	221,69	6,65	
A%AUX00100100	1,000 %	Mitjans auxiliars	30,10	0,30	
					Mà d'obra 30,81
					Maquinària 0,05
					Materials 79,30
					Altres 0,31
					Suma la partida 110,46
				4%	Costos indirectes 4,42
					TOTAL PARTIDA 114,88
ZCONQ0001	u	Proves de pressió total xarxa àmbit projecte Proves de pressió segons normativa vigent total xarxa àmbit projecte. L'execució i supervisió d'aquestes tasques anirà càrrec de l'empresa mantenidora del servei d'aigua potable i per tant, el contractista adjudicatari haurà de gestionar la seva subcontractació.			
BZCONQ001	1,000 u	Proves de pressió total xarxa àmbit projecte	680,00	680,00	
					Altres 680,00
					Suma la partida 680,00
				4%	Costos indirectes 27,20
					TOTAL PARTIDA 707,20
ZCONQ0002	m	Desinfecció canonades segons RD 140/2003 Desinfecció de les canonades en compliment del RD 140/2003. L'execució i supervisió d'aquestes tasques anirà càrrec de l'empresa mantenidora del servei d'aigua potable i per tant, el contractista adjudicatari haurà de gestionar la seva subcontractació.			
BZCONQ0002	1,000 m	Desinfecció canonades segons RD 140/2003	4,64	4,64	

Projecte renovació xarxa aigua municipal zona Solivelleta (Raval Sarral i voltant) a Solivella

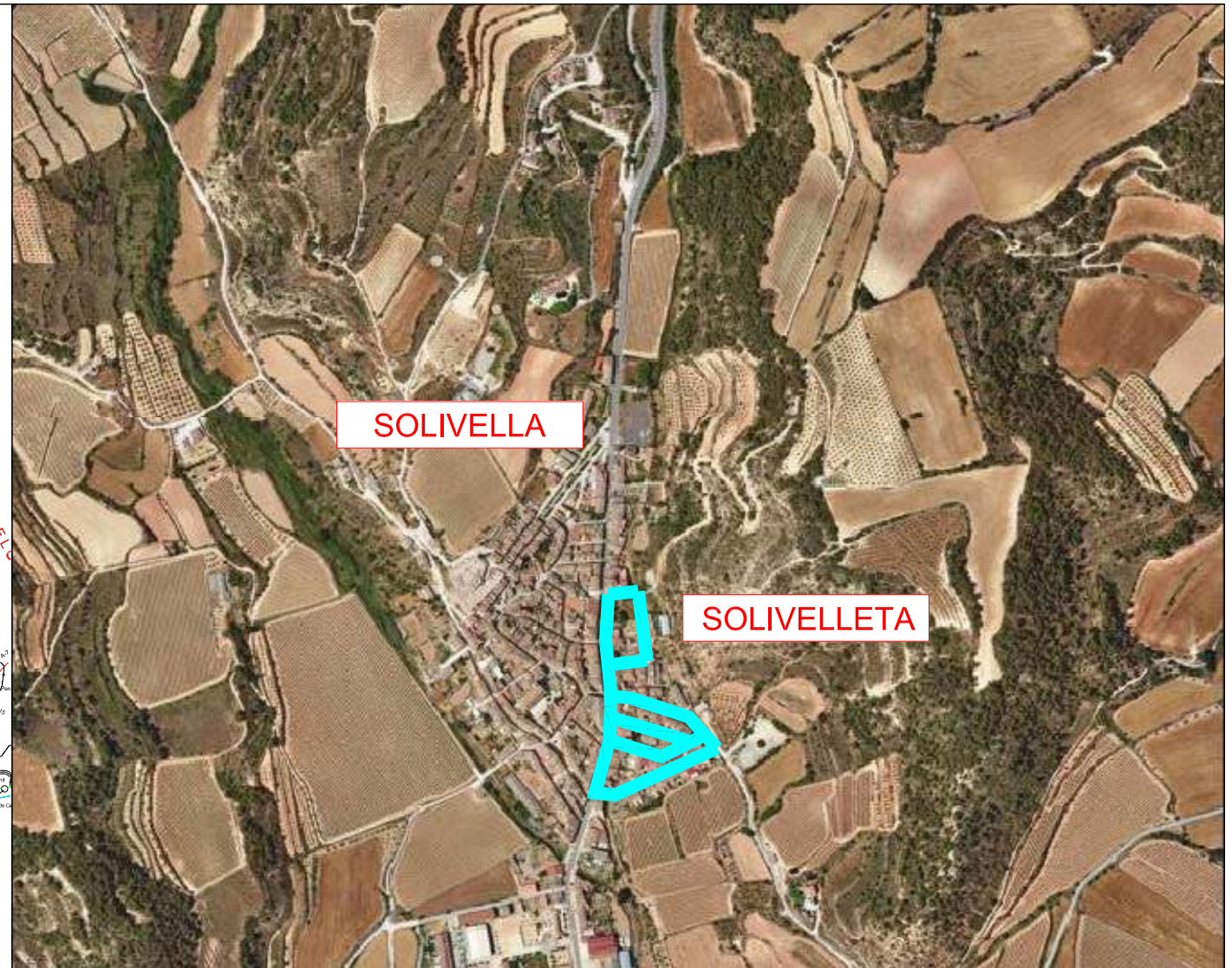
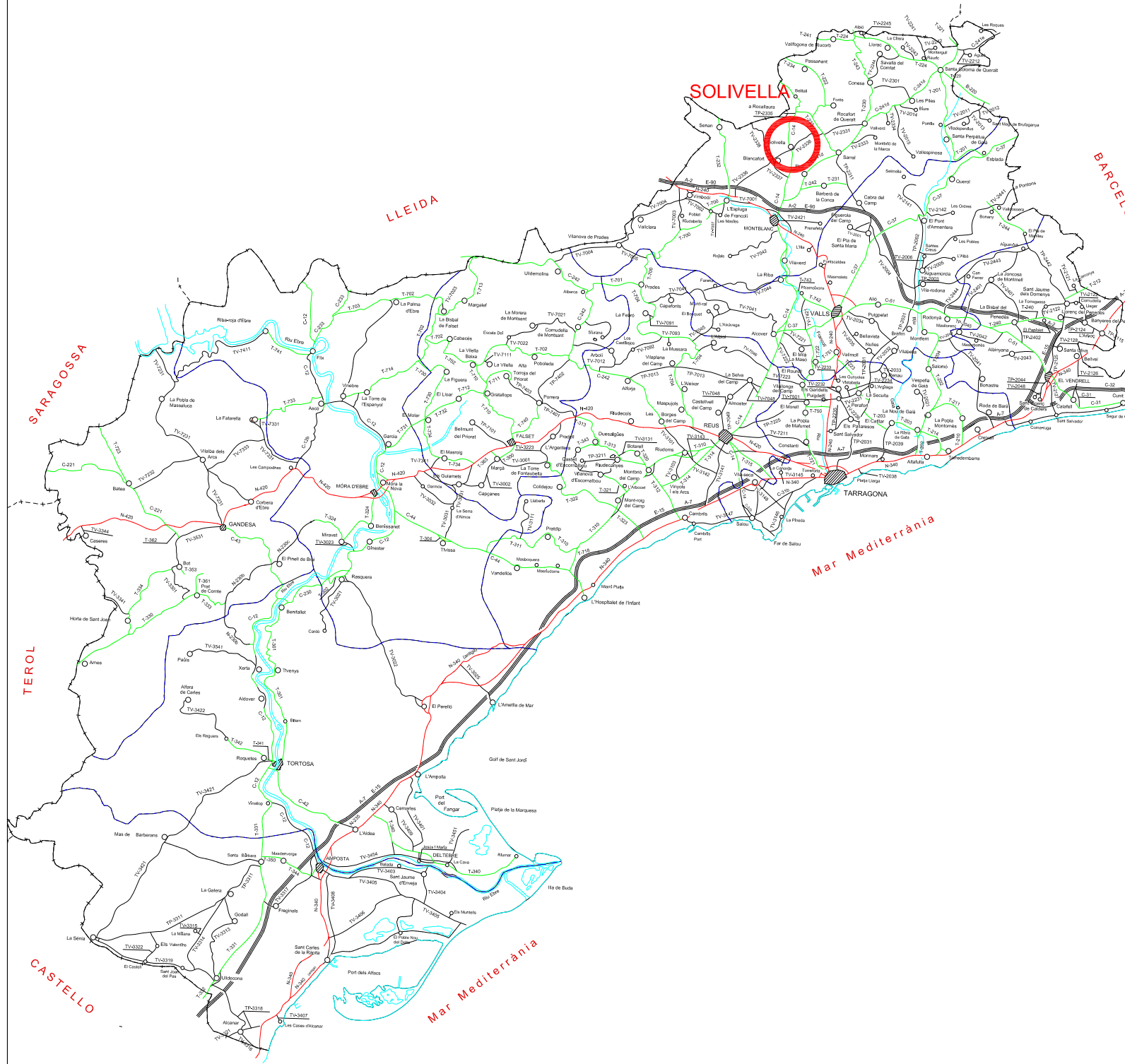
CODI	QUANTITAT UD	RESUM	PREU	SUBTOTAL	IMPORT
		Altres			4,64
		Suma la partida			4,64
		Costos indirectes		4%	0,19
		TOTAL PARTIDA			4,83

Gesa, s.l.

Josep Barberillo Nualart
 Enginyer Industrial
 Col·legiat 16.134

DOCUMENT 2

PLÀNOLS



EMPLAÇAMENT
E:1/2.500

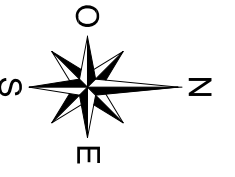
SITUACIÓ
E:1/200.000

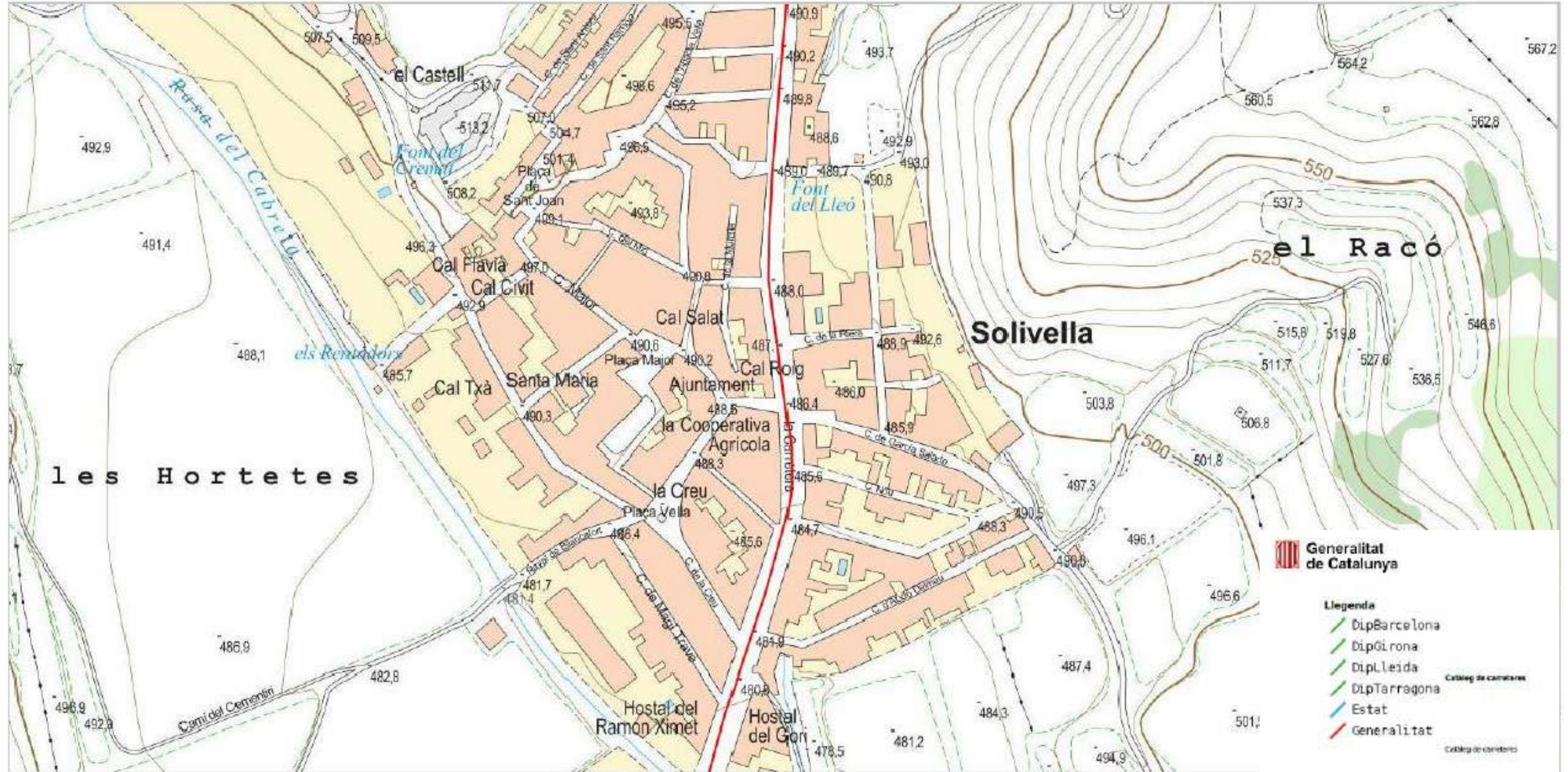
ÍNDEX

núm. Plànol	Títol	Fulls
1	Situació i Emplaçament i índex de plànols	1
2	Planta general ortofoto i cartografia de Solivella	1
3	Planta general cartografia Solivella i àmbit del projecte	1
4	Mapa SIG gencat Solivella	1
5	Planta Planejament vigent	1
6	Planta ampliació xarxa existent aigua potable	1
7	Planta ampliació xarxa projectada aigua potable	1
8	Detalls rases tipus	1
9	Detalls xarxa d'aigua potable	4



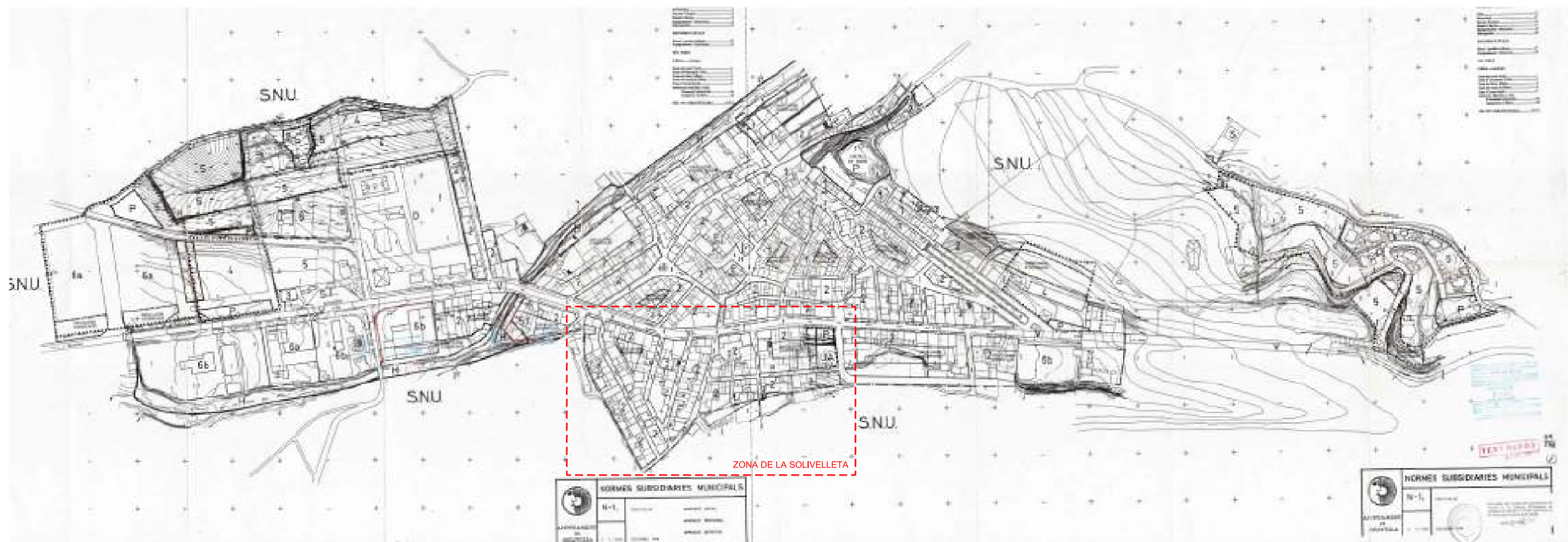
<p>Diputació Tarragona Medi Ambient, Salut Pública, Enginyeria M. i Territori</p> <p>sam SERVEI D'ASSISTÈNCIA MUNICIPAL</p>	<p>CLAU 2022-0022245</p> <p>ARXIU Solivella Pk-Plantes</p>	<p>TÍTOL</p> <p>Projecte de renovació xarxa aigua municipal zona Solivelleta (Raval Sarral i voltant) a Solivella</p>	<p>DATA</p> <p>MAIG 2023</p>	<p>JOSEP BARBERILLO I NUALART Enginyer Industrial Col·legiat núm. 16.134</p>	<p>telèfon 93 846 53 20 gesa@gesa.cat</p>	<p>ESCALES</p> <p>1/4.000</p>	<p>TÍTOL DEL PLÀNOL</p> <p>PLANTA GENERAL ORTOFOTO I CARTOGRAFIA DE SOLIVELLA</p>	<p>PLÀNOL</p> <p>2</p>	<p>FULL</p> <p>1 DE 1</p>
---	--	---	------------------------------	--	---	-------------------------------	---	------------------------	---------------------------





Escala 1:2.906 per DIN A4 apaïsat

SIG Gencat. Mapa de valor informatiu



SISTEMES GENERALS

Viari.....	V
Ferrovitari.....	F
Serveis Tècnics.....	S
Espais Lliures.....	N
Equipaments i dotacions.....	E
Hidrogràfic.....	H

SISTEMES LOCALS

Parcs i jardins urbans.....	P
Equipaments i dotacions.....	D

SÒL URBÀ

Edificis a catalogar

Zona de nucli Àntic.....	1
Zona d'Eixample Urbà.....	2
Zona de blocs aïllats.....	3
Zona de cases en filera.....	4
Zona Ciutat-Jardi.....	5
Indústria alineada a vial:	
Eixample industrial.....	6a
Indústria en filera.....	6b

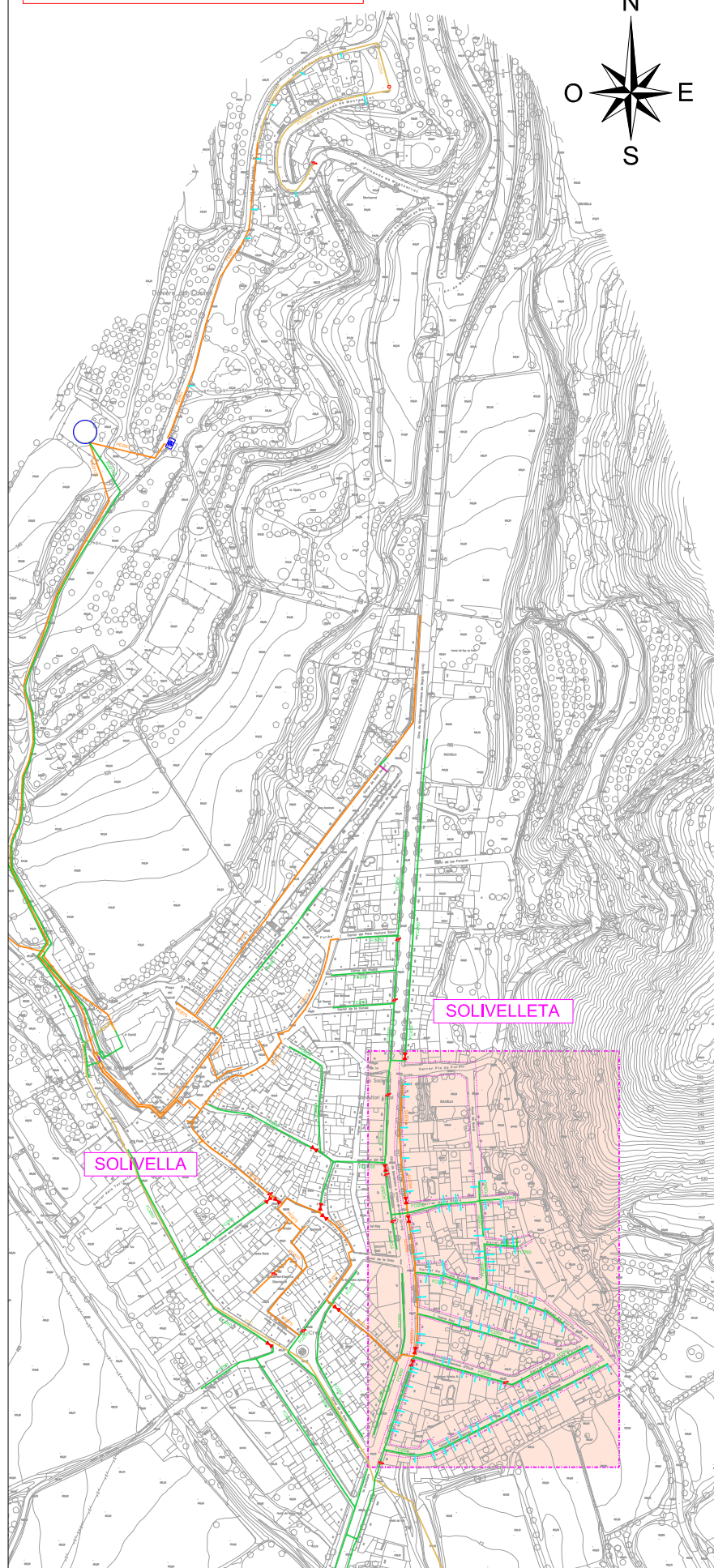
SÒL NO URBANITZABLE.....S.N.U.



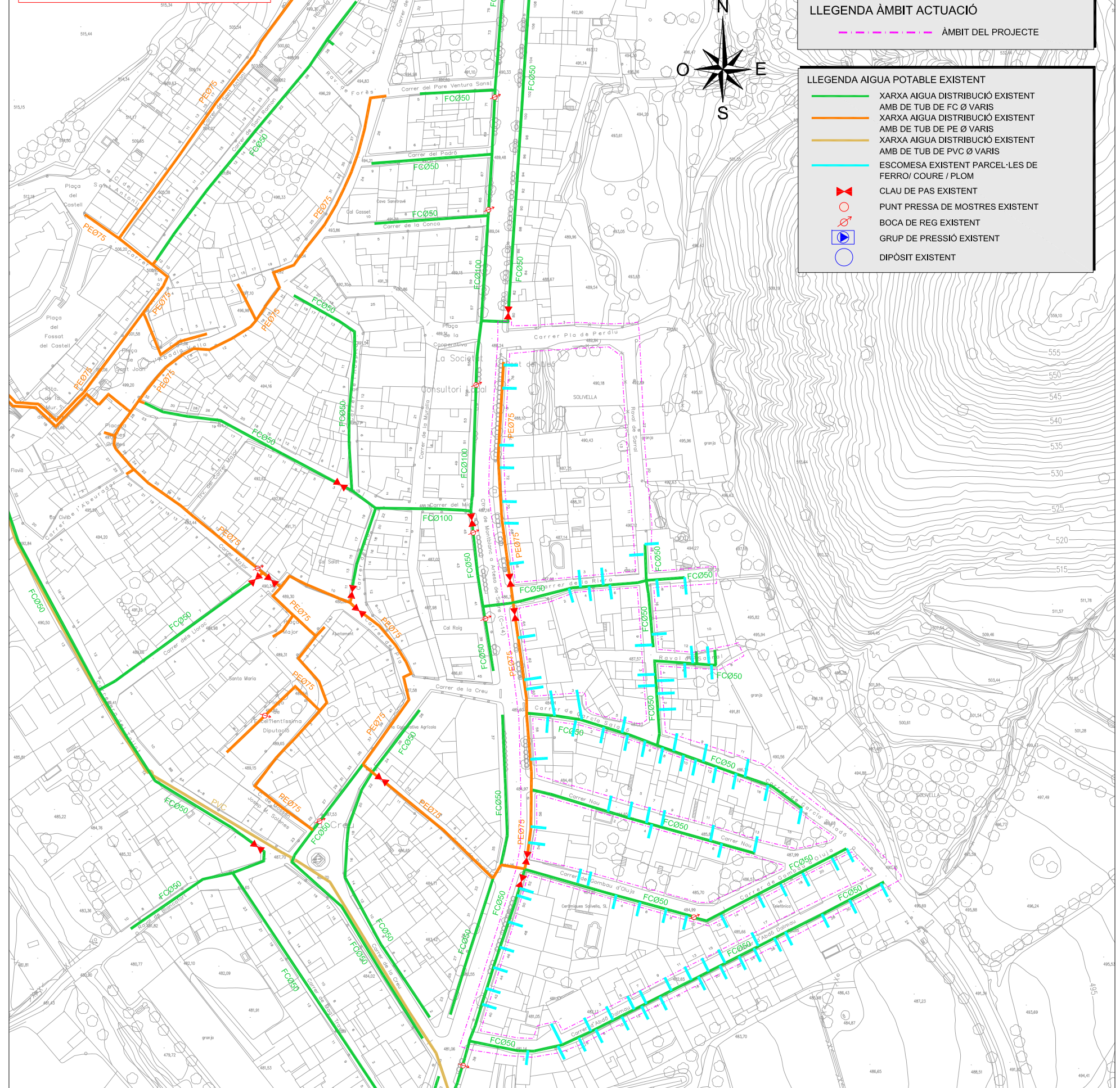
NORMES SUBSIDIARIES MUNICIPALS

N-1, ZONIFICACIÓ APROVACIÓ INICIAL

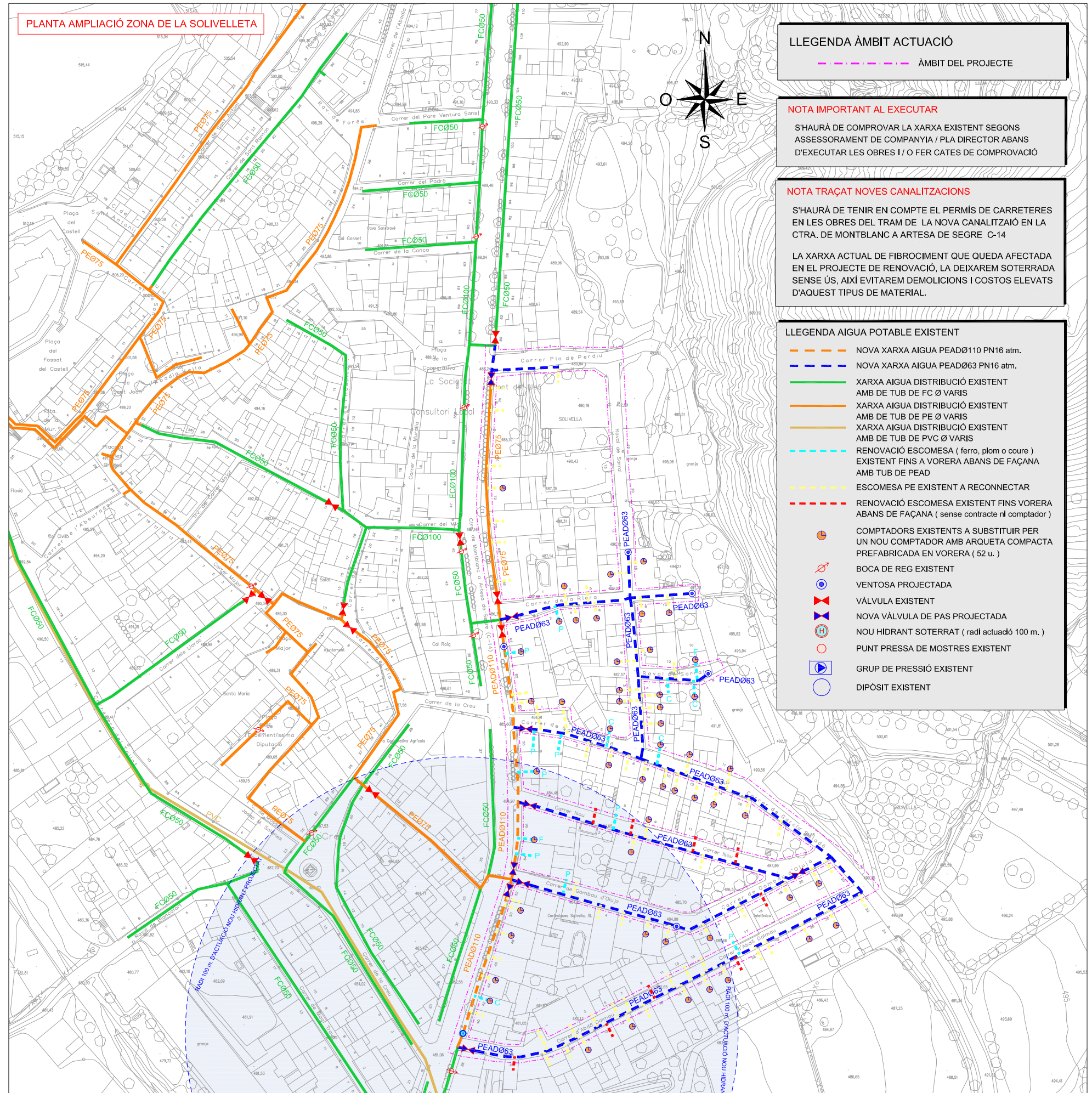
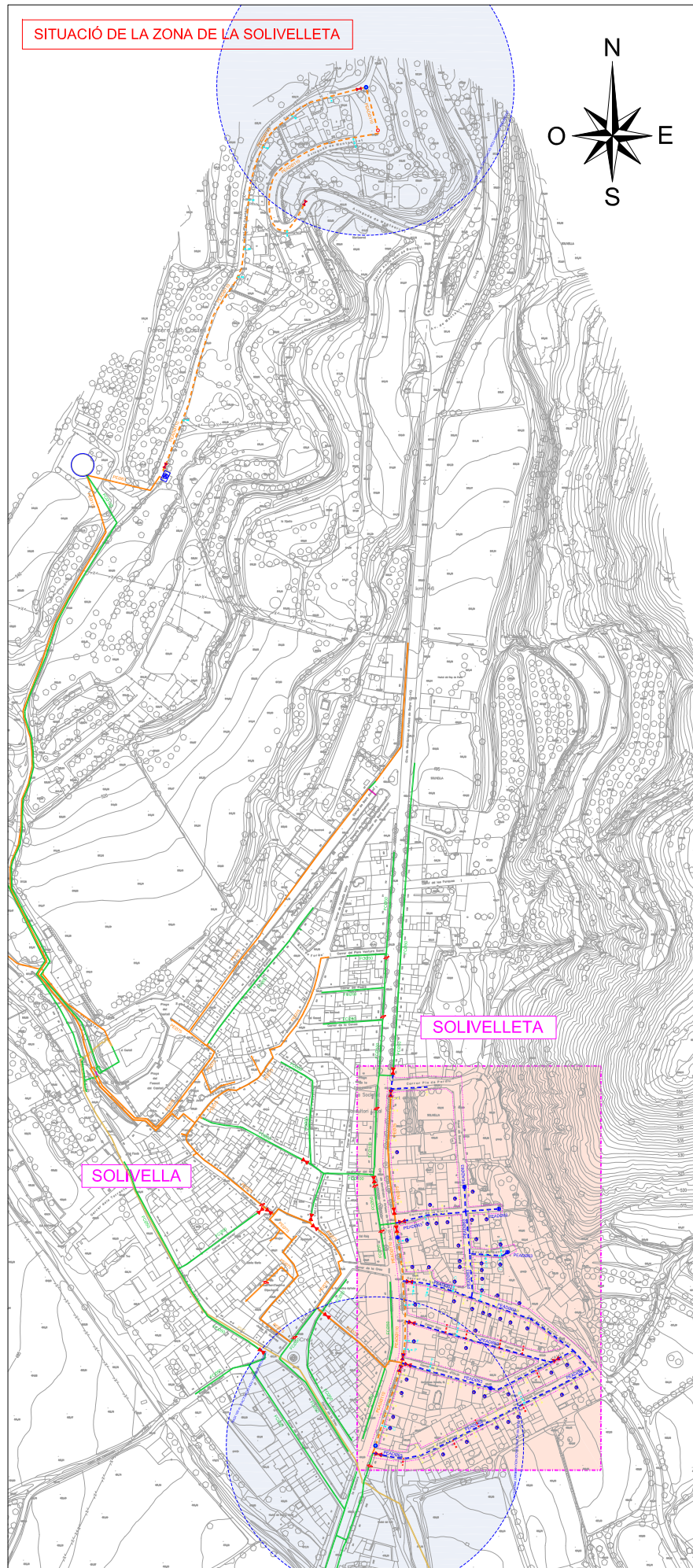
SITUACIÓ DE LA ZONA DE LA SOLIVELLETA



PLANTA AMPLIACIÓ ZONA DE LA SOLIVELLETA

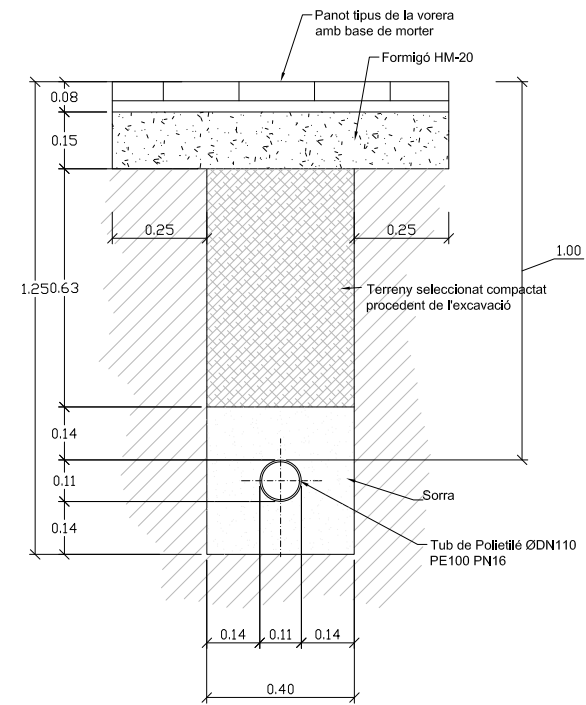


- LLEGGENDA ÀMBIT ACTUACIÓ**
- ÀMBIT DEL PROJECTE
- LLEGGENDA AIGUA POTABLE EXISTENT**
- XARXA AIGUA DISTRIBUCIÓ EXISTENT AMB DE TUB DE FC Ø VARIS
 - XARXA AIGUA DISTRIBUCIÓ EXISTENT AMB DE TUB DE PE Ø VARIS
 - XARXA AIGUA DISTRIBUCIÓ EXISTENT AMB DE TUB DE PVC Ø VARIS
 - ESCOMESA EXISTENT PARCEL·LES DE FERRO/ COURE / PLOM
 - ⊗ CLAU DE PAS EXISTENT
 - PUNT PRESSA DE MOSTRES EXISTENT
 - BOCA DE REG EXISTENT
 - GRUP DE PRESSIÓ EXISTENT
 - DIPÒSIT EXISTENT

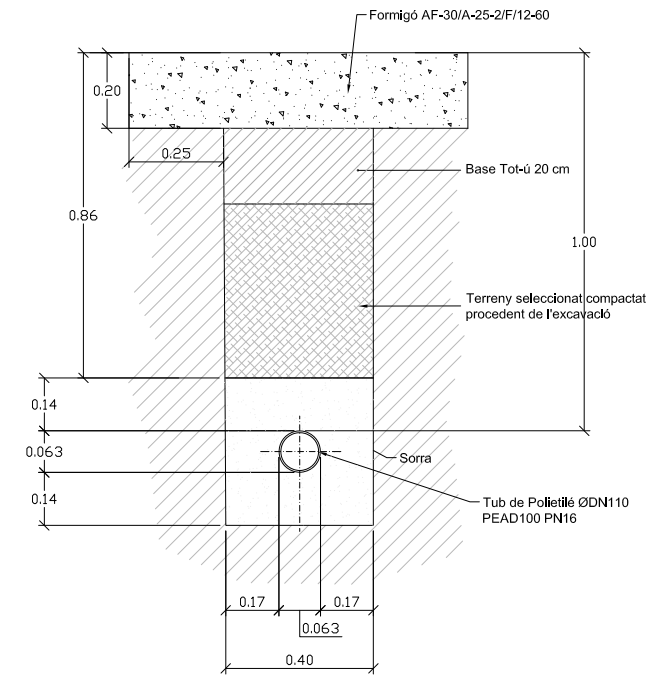


- LLEGGENDA ÀMBIT ACTUACIÓ**
- ÀMBIT DEL PROJECTE
- NOTA IMPORTANT AL EXECUTAR**
- S'HAURÀ DE COMPROVAR LA XARXA EXISTENT SEGONS ASSESSORAMENT DE COMPANYIA / PLA DIRECTOR ABANS D'EXECUTAR LES OBRES I / O FER CATES DE COMPROVACIÓ
- NOTA TRACAT NOVES CANALITZACIONS**
- S'HAURÀ DE TENIR EN COMPTE EL PERMIS DE CARRETERES EN LES OBRES DEL TRAM DE LA NOVA CANALITZACIÓ EN LA CTRA. DE MONTBLANC A ARTESA DE SEGRE C-14
- LA XARXA ACTUAL DE FIBROCIMENT QUE QUEDA AFECTADA EN EL PROJECTE DE RENOVACIÓ, LA DEIXAREM SOTERRADA SENSE ÚS, AIXÍ EVITAREM DEMOLICIONS I COSTOS ELEVATS D'AQUEST TIPUS DE MATERIAL.
- LLEGGENDA AIGUA POTABLE EXISTENT**
- NOVA XARXA AIGUA PEADØ110 PN16 atm.
 - NOVA XARXA AIGUA PEADØ63 PN16 atm.
 - XARXA AIGUA DISTRIBUCIÓ EXISTENT AMB DE TUB DE FC Ø VARIS
 - XARXA AIGUA DISTRIBUCIÓ EXISTENT AMB DE TUB DE PE Ø VARIS
 - XARXA AIGUA DISTRIBUCIÓ EXISTENT AMB DE TUB DE PVC Ø VARIS
 - RENOVACIÓ ESCOMESA (ferro, plom o coure) EXISTENT FINS A VORERA ABANS DE FAÇANA AMB TUB DE PEAD
 - ESCOMESA PE EXISTENT A RECONNECTAR
 - RENOVACIÓ ESCOMESA EXISTENT FINS VORERA ABANS DE FAÇANA (sense contracte ni comptador)
 - COMPTADORS EXISTENTS A SUBSTITUIR PER UN NOU COMPTADOR AMB ARQUETA COMPACTA PREFABRICADA EN VORERA (52 u.)
 - BOCA DE REG EXISTENT
 - VENTOSA PROJECTADA
 - VÀLVULA EXISTENT
 - NOVA VÀLVULA DE PAS PROJECTADA
 - NOU HIDRANT SOTERRAT (radi actuació 100 m.)
 - PUNT PRESSA DE MOSTRES EXISTENT
 - GRUP DE PRESSIÓ EXISTENT
 - DIPÒSIT EXISTENT

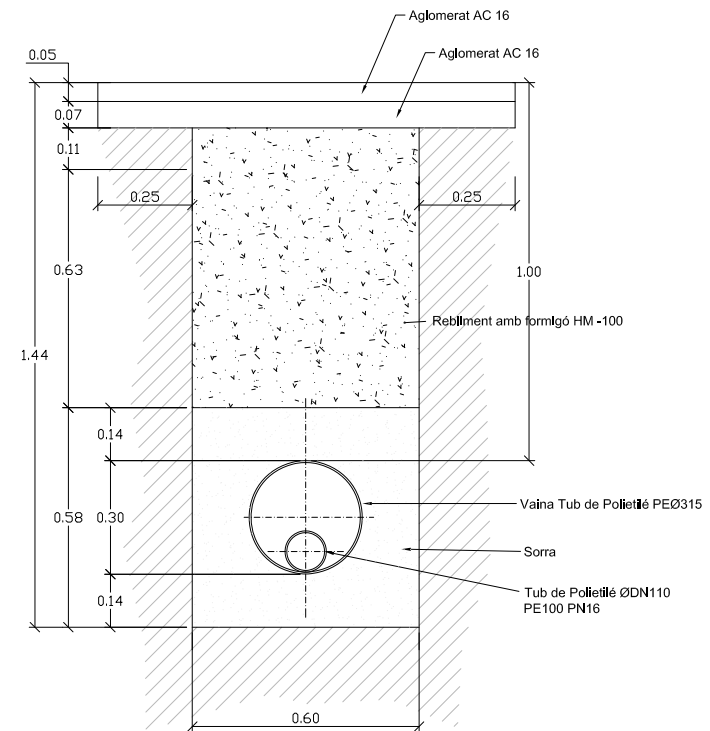
SECCIÓ RASA AIGUA POTABLE AMB TUB DE PEAD Ø110 PN 16 atm.
VORERA CTRA. C-14 (PAVIMENT DE PANOT)



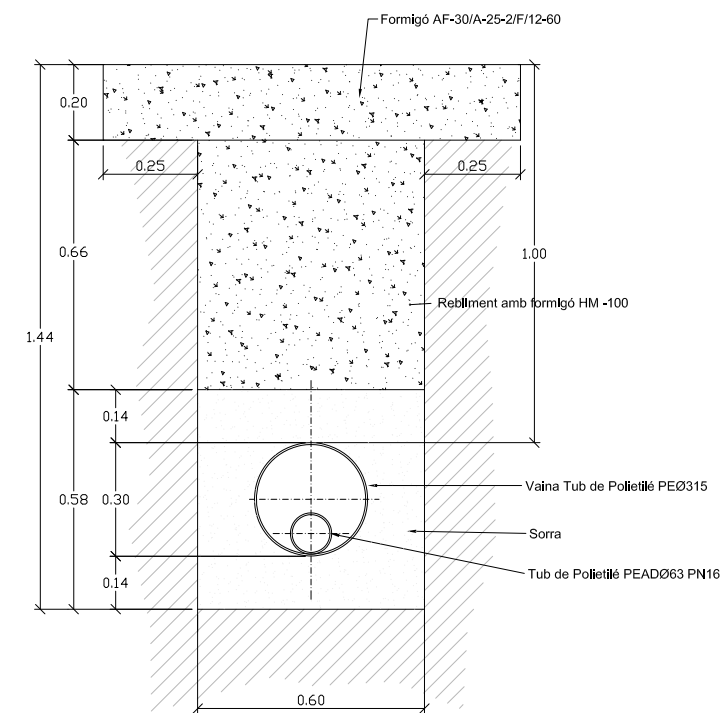
SECCIÓ RASA AIGUA POTABLE AMB TUB DE PEAD Ø63 PN 16 atm.
RASA EN ELS CARRERS NUCLI DE LA SOLIVELLETA (PAVIMENT DE FORMIGÓ)



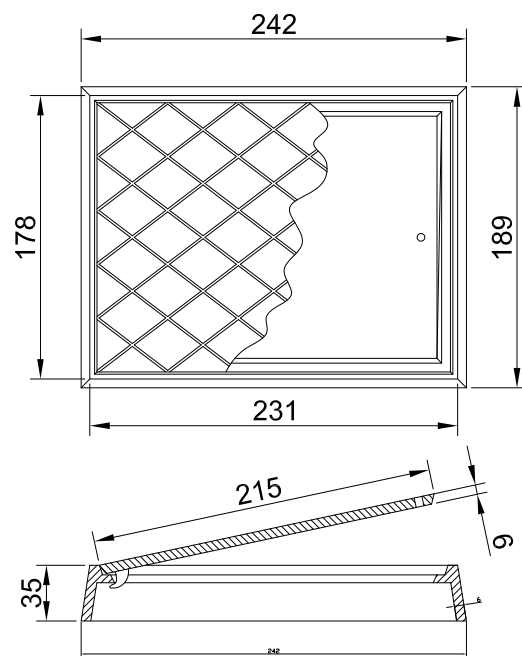
SECCIÓ RASA AIGUA POTABLE AMB TUB DE PEAD Ø110 PN 16 atm.
CREUAMENT DE LA CALÇADA C-14 (PAVIMENT AGLOMERAT)



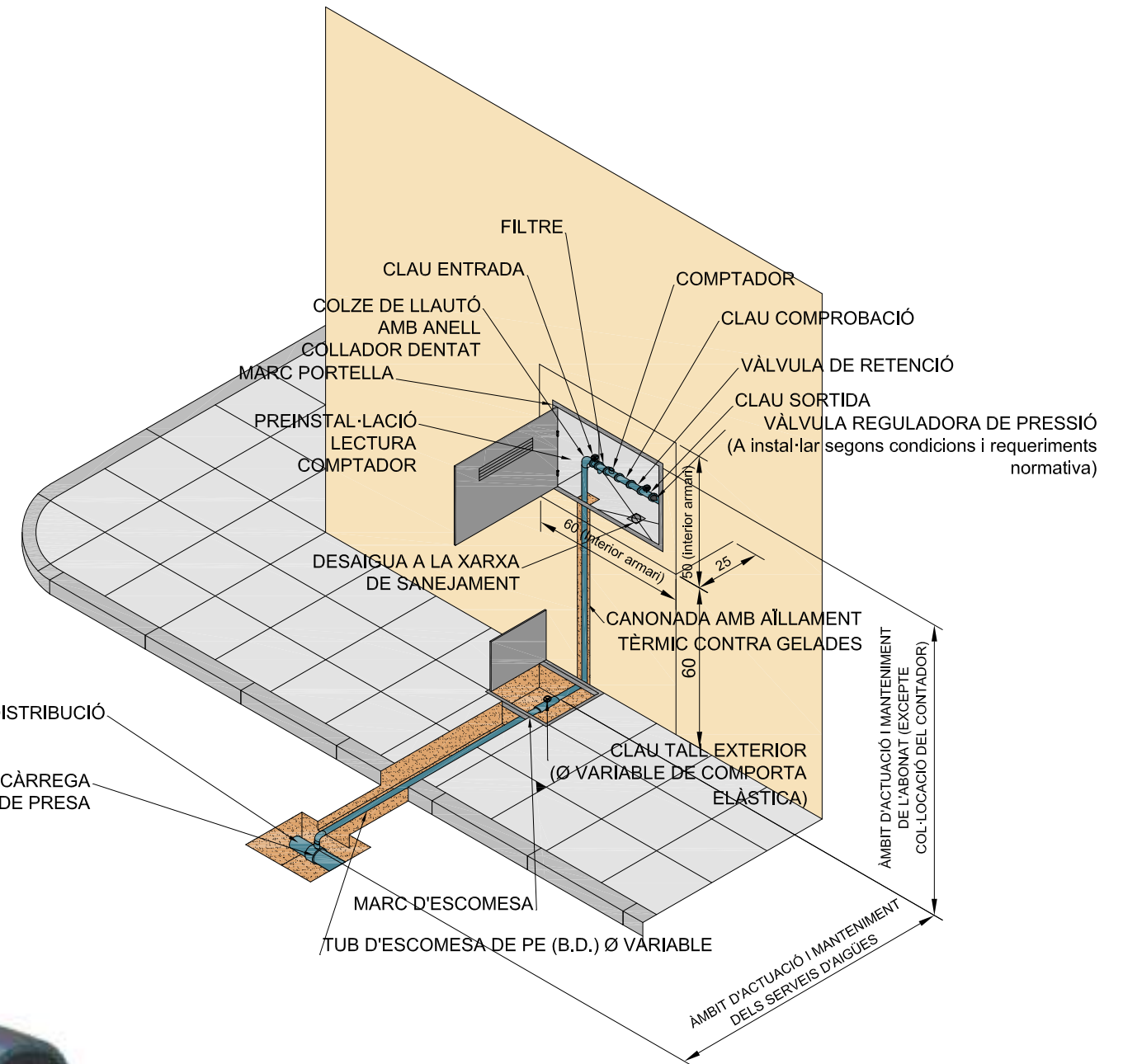
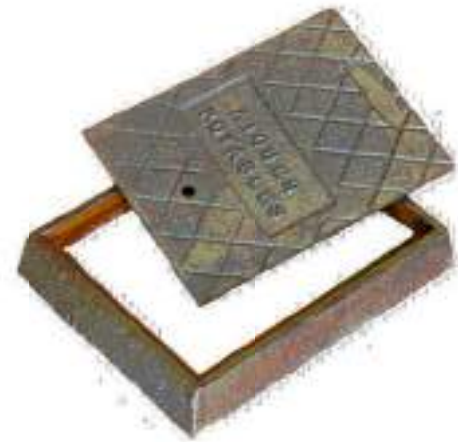
SECCIÓ RASA AIGUA POTABLE AMB TUB DE PEAD Ø63 PN 16 atm.
CREUAMENT CARRERS DEL NUCLI SOLIVELLETA (PAVIMENT DE FORMIGÓ)



DETALL PORTELLA D'ESCOMESA



NOTA: Portella d'escomesa de fosa gris o dúctil. (mides en mm)

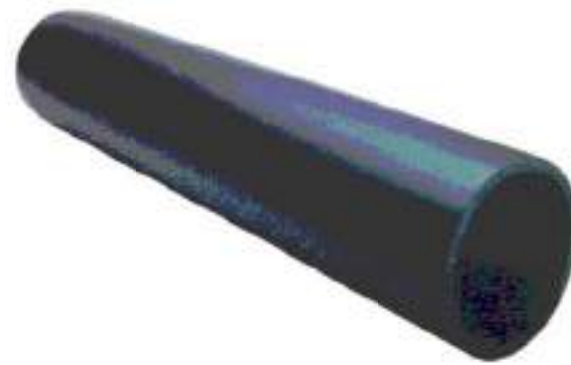


MALLA DE SENYALITZACIÓ DE CANONADA AIGUA POTABLE



CARACTERÍSTIQUES:
AMPLADA= 40 cm
ROTLLO= 800m

TUB POLIETILÈ (A.D.)



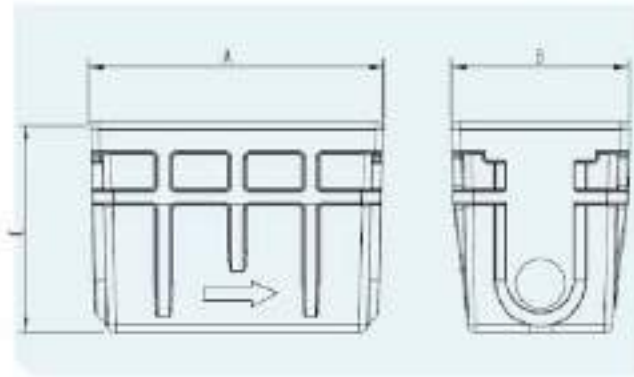
Diàmetre exterior De mm	Diàmetre exterior De polzades	Diàmetre interior Di mm	PRESSIÓ DE TREBALL 1.0MPa (10Atm)	
			Espessor mm	Pes Kg/ml
63	2"	55.4	63	0.72
75	2½"	66.0	75	1.01
90	3"	79.2	90	1.45
110	4"	96.8	110	2.16
125	4½"	110.2	125	2.76
160	6"	141.0	160	4.51
200	8"	176.2	200	7.05

NOTA: Canonada de PE d'alta densitat PE 100 PN 10 apta per a ús alimentari, i fabricada segons norma UNE EN 12201.

- _ l'interior de l'arqueta per comptador anirà arremolinat i lliscat, i estarà degudament impermeabilitzat
- _ Les dimensions són en centímetres i s'admetrà una tolerància màxima en les alçades de +/- 5cm.
- _ Després de la clau de tall exterior en direcció a l'abonat, finalitza l'àmbit d'actuació del sevei d'aigües.
- _ Abans de contractar l'alta de comptador caldrà que operaris del servei d'aigües inspeccionin la instal·lació i autoritzin la contractació.
- _ Qualsevol modificació que l'abonat realitzi en la instal·lació després de la col·locació del comptador, l'haurà de comunicar, mitjançant carta certificada, al servei d'aigües, aquest servei l'haurà d'inspeccionar i aprovar.
- _ En el cas d'armaris amb altres serveis (gas, llum...) caldrà respectar les distàncies i separar-los físicament.

Arqueta 360 x 220 x 260 para contadores en HPDE

Contadores DN15-DN125-DN200 (longitudes 100-110-115mm)



INSTALACIÓN



Montaje del contador: insertar la tuerca de sujeción en la horquilla (a) y apretarla una ligera rotación.



Con el contador alineado apretar la tuerca (b) con la llave. Se necesita herramienta.
Esta operación requiere de herramientas.



Fixar el antifraude (patentado).



Colocar la parte del tornillo en la parte inferior de la horquilla (b).



Apriete la otra mitad del tornillo, al mismo tiempo con la llave y pinzas para el ajuste.



El contador queda así preparado evitando cualquier manipulación posterior, en la rotura del precinto.



- 1 CUERPO Latón CW617N, según UNE-EN 12165.
- 2 TAPA Latón CW617N, según UNE-EN 12165.
- 3 EJE Latón CW617N, según UNE-EN 12164.
- 4 ASIENTO PTFE válidos para el contacto con agua potable.
- 5 ESFERA DE LATÓN
 - Cromada
 - Anti cal
 - Anti hielo
 - Anti cal y anti hielo
- 6 JUNTA estanqueidad EPDM
- 7 MANETA Cuadrado de Latón
Latón niquelado.



Ref.	Medida R	DN	Dimensiones (mm)				
			P	L	H	M	C
F3203101	1/2"	15	15	52	66	100	30
F3203102	3/4"	20	20	63	69		
F3203103	1"	25	25	73	74		
F3203104	1.1/4"	32	32	86,5	78,5		
F3203105	1.1/2"	40	40	96,5	94	140	
F3203106	2"	50	50	114	101		



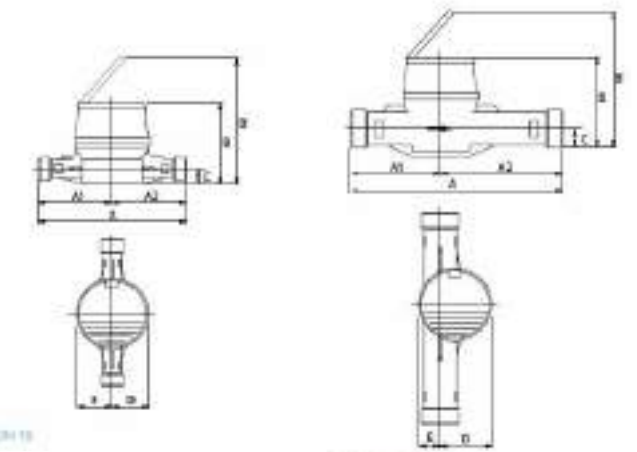
Contador versión TSN



Fluido DN20

Dimensiones y pesos

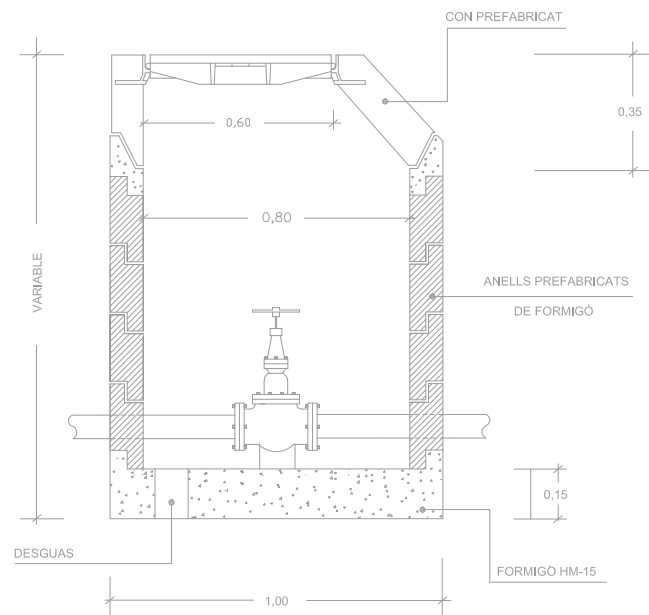
Dimensiones nominal (DN)	mm	15	20	25	32
Roscas del contador	pulgadas	G 1/2"	G 1"	G 1 1/4"	G 1 1/2"
	mm	29 x 27	28 x 34	33 x 42	40 x 48
A	mm	115 - 120*	130 - 130	150	160
A1	mm	52,5 - 55	72 - 55	110	110
A2	mm	52,5 - 65	58 - 65	80	80
B	mm	104	103	130	130
B'	mm	102	103	110	110
D	mm	21,5	22,5	38	38
D'	mm	40	54	64	67
E	mm	45	28	38	25
Peso Kg	kg	0,75 - 0,9	0,85 - 1,1	1,7	2,2
Peso Kg (versión con maneta)	mm	-	-	-	-



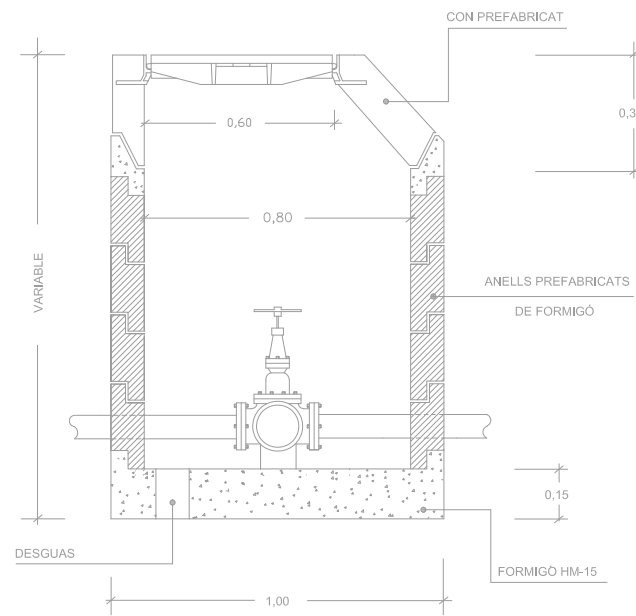
DN 15

DN 20, 25, 32

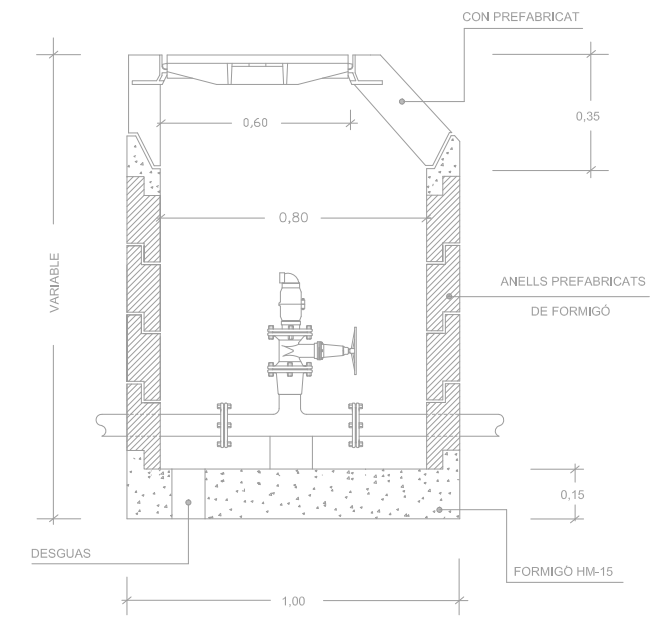
TRONETA AMB VALVULA DE COMPORTA



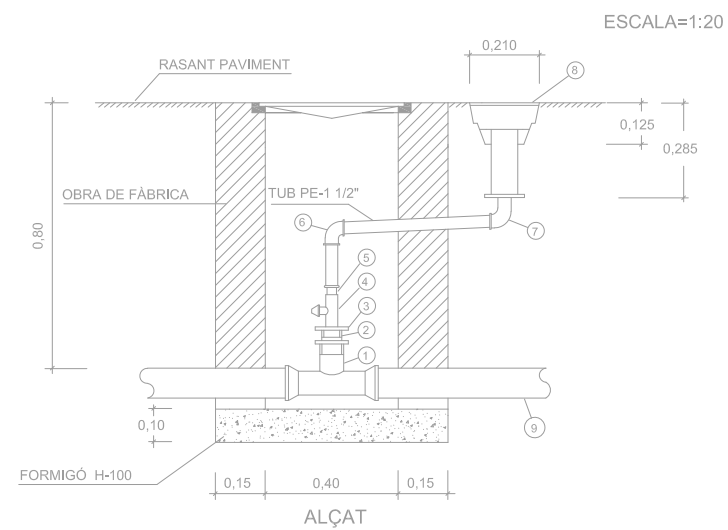
TRONETA AMB VALVULA DE DESCÀRREGA



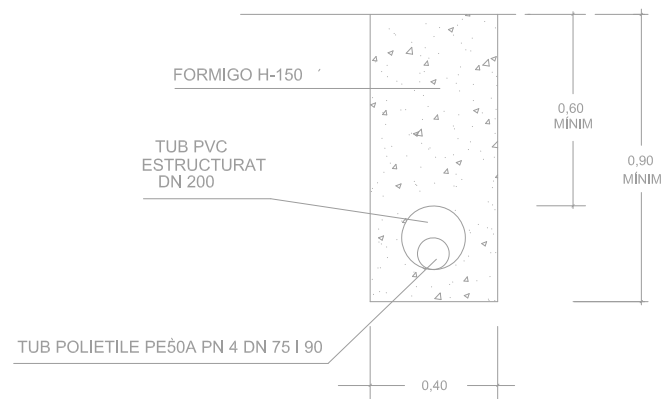
TRONETA VÀLVULA-DN50 CANONADA FOSA DUCTIL Ø100



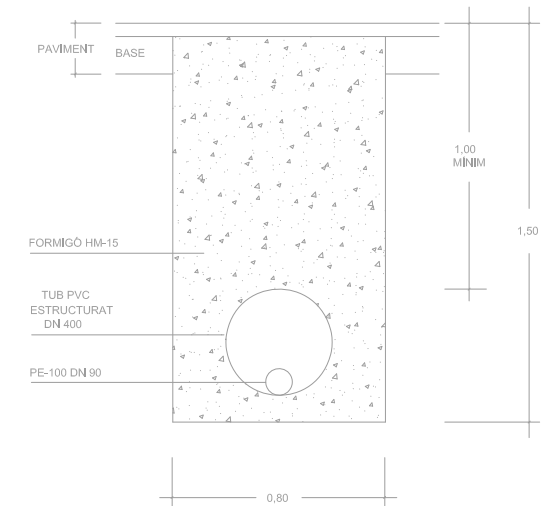
BOCA DE REG



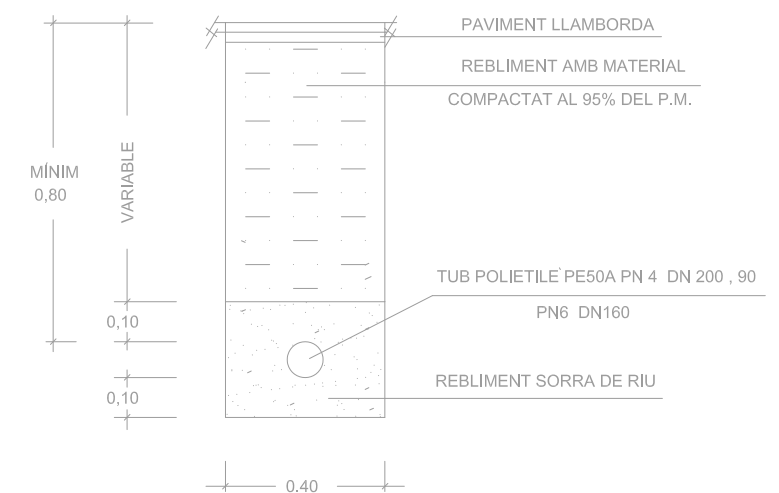
CALÇADA I CARRERS FORMIGONATS



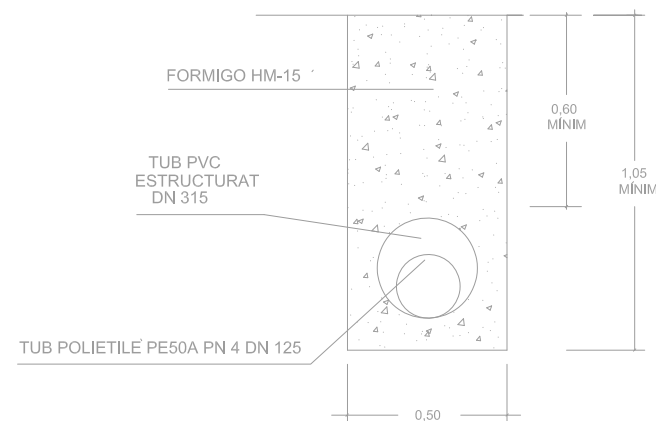
EN CREUAMENT DE CARRETERA



RASA TIPUS TUB D'AIGUA POTABLE EN VORERA LLAMBORDA

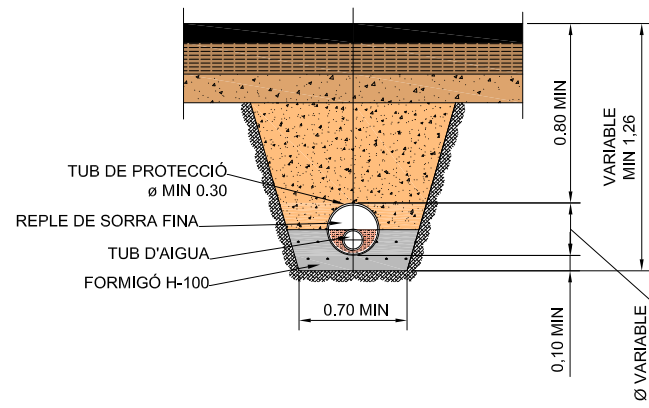


CALÇADA I CARRERS FORMIGONATS

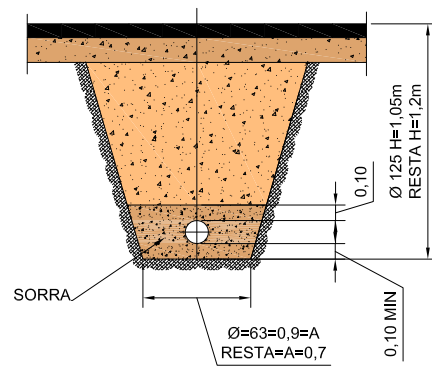


- ① TE SORTIDA FEMELLA 90 mm.x3"
- ② ENLLAÇ MASCLE-FEMELLA 90mm. x 3"-2 1/2"
- ③ REDUCCIÓ MASCLE-MASCLE 2 1/2" - 1 1/2"
- ④ VÀLVULA ESFERA 1 1/2"
- ⑤ ACC. LLAUTÓ ESTAMPAT MASCLE 1 1/2"
- ⑥ ACC. LLAUTÓ ESTAMPAT COLZE-MASCLE 1 1/2"
- ⑦ ACC. LLAUTÓ ESTAMPAT COLZE 1 1/2"
- ⑧ BOCA DE REG 45 mm.
- ⑧ XARXA DISTRIBUCIÓ PE 90mm.

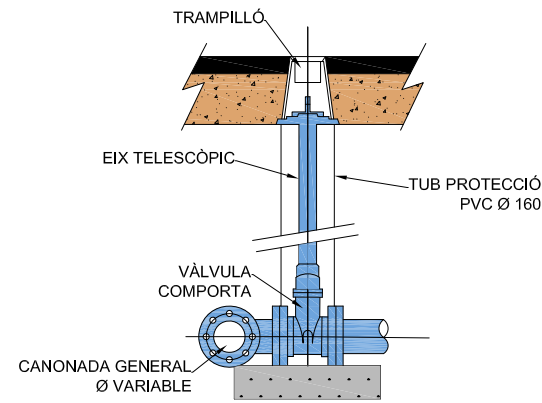
RASA PER A CONDUCCIÓ SOTA VIAL



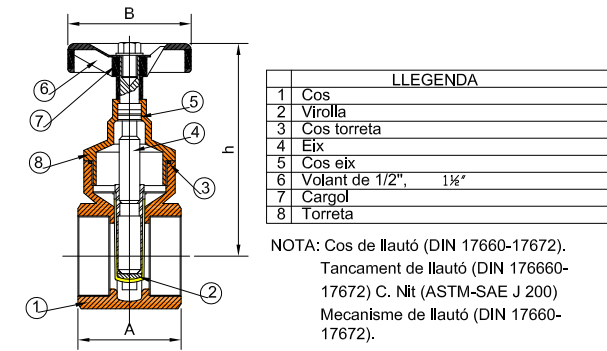
RASA PER A CONDUCCIÓ SOTA VORERA



VÀLVULA COMPORTA SOTERRADA



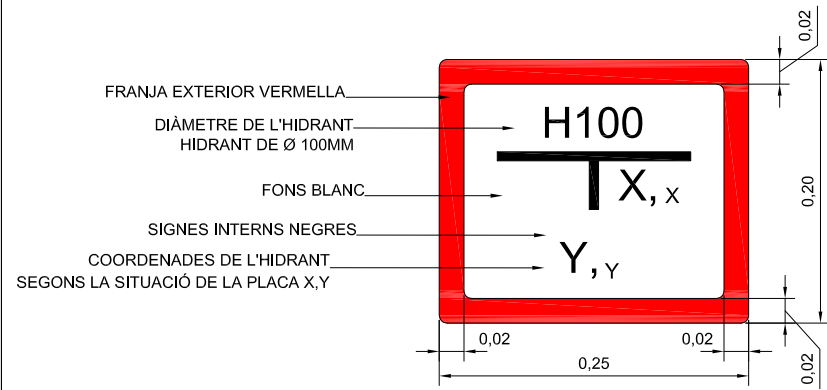
VÀLVULA DE COMPORTA



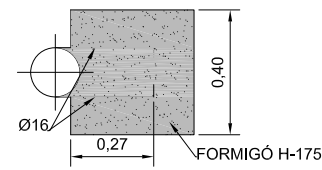
Diàmetre nominal DN polzades	A mm	B mm	h mm
1/2"	40	60	60
3/4"	45	60	68
1"	50	60	81
1 1/2"	62	80	126
2"	67	80	138

NOTA: Aquest tipus de vàlvula no és apte per utilitzar com a vàlvula de registre d'escomesa.
Aixeta comportada de pas total.

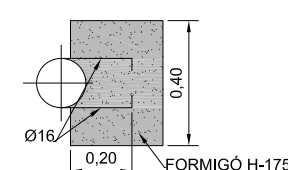
PLACA VERTICAL DE SENYALITZACIÓ D'HIDRANT SOTERRAT



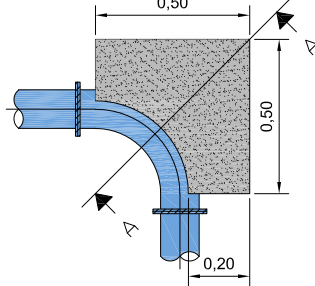
SECCIÓ A-A'



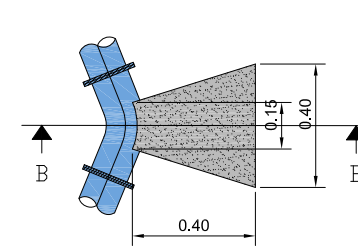
SECCIÓ B-B'



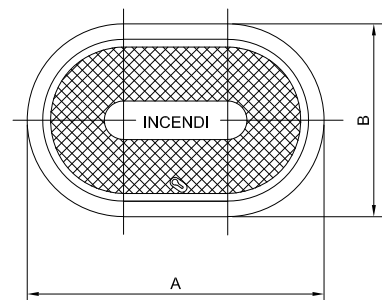
COLZE 90°



COLZE 45°



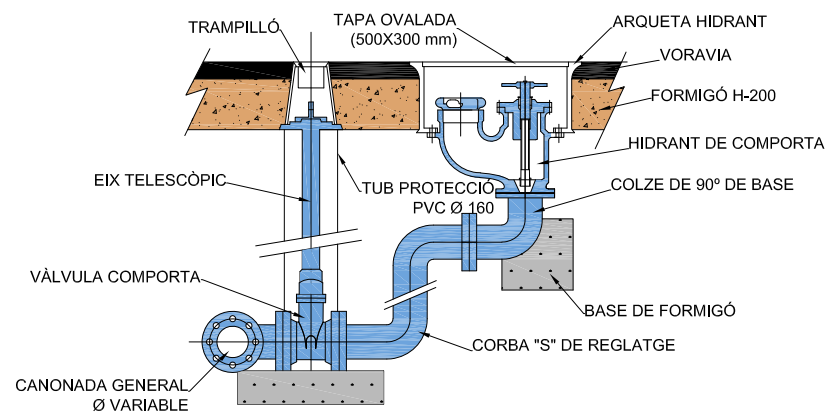
TAPA HIDRANT



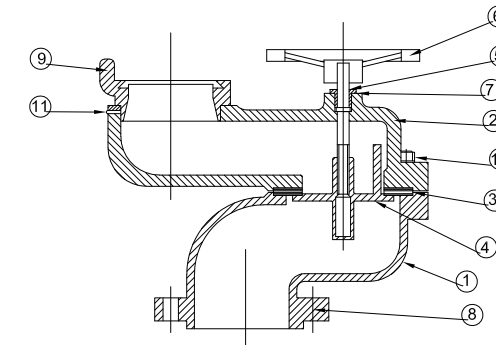
DN	A	B
80	385	250
100	420	250

Totes les dimensions en mm

HIDRANT SOTERRAT AMB VÀLVULA COMPORTA



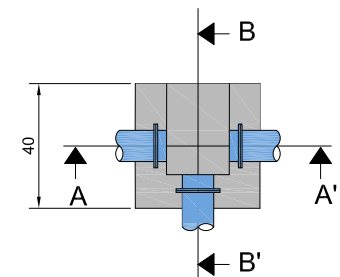
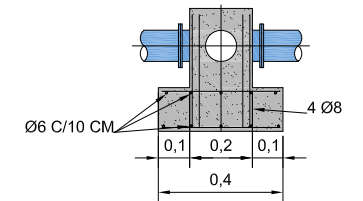
DETALL HIDRANT SOTERRAT



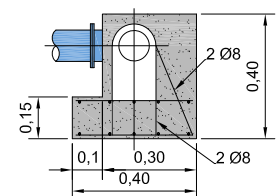
LLEGENDA	
1	Peça inferior de fosa
2	Part superior de fosa
3	Junta de goma
4	Vàlvula de llautó
5	Eix de llautó estampat
6	Volant de ferro
7	Femella de llautó per junta tòrica
8	Brida rodona
9	Rosca de llautó
10	4 cargols de 12x15
11	Presoner de llautó de 1/4"

NOTA: Equipat amb volant de ferro i sistema de tancament hidràulic a favor de la pressió.

SECCIÓ A-A'



SECCIÓ B-B'



DOCUMENT 3

PLEC DE PRESCRIPCIONS

PLEC DE PRESCRIPCIONS TÈCNIQUES GENERALS

PRESCRIPCIONS TÈCNiques GENERALS QUE REGEIXEN EN L'EXECUCIÓ DE LES OBRES D'AQUEST PROJECTE, MENTRE LES PRESCRIPCIONS TÈCNiques PARTICULARS QUE CONTÉ NO LES MODIFIQUIN

1.	Article 1.- AMPLITUD DE LA CONTRACTA.....	2
2.	Article 2.- DIRECCIÓ DE L'OBRA	2
3.	Article 3.- CONTRACTISTA.....	2
4.	Article 4.- OBLIGACIONS I RESPONSABILITATS	3
5.	Article 5.- PERSONAL	4
6.	Article 6.- GENERALITATS	5
7.	Article 7.- MATERIALS	6
8.	Article 8.-DOCUMENTS PER AL CONTRACTISTA	6
9.	Article 9.- REPLANTEIG I PROGRAMA DE TREBALLS	7
10.	Article 10.- EXECUCIÓ I VARIACIONS DE LES OBRES	7
10.1.	Generalitats	7
10.2.	Treballs nocturns	8
10.3.	Construcció i conservació de desviaments	8
10.4.	Senyalització i altres mesures de seguretat a l'obra	8
10.5.	Precaucions especials durant l'execució de les obres	8
10.6.	Obres de condició especial	9
11.	Article 11.- CONTROL DE QUALITAT	10
12.	Article 12.- MODIFICACIONS DEL PROJECTE	10
13.	Article 13.- AMIDAMENT I MESURAMENT DE LES OBRES	11
14.	Article 14.- VALORACIÓ I PAGAMENT DE LES OBRES	11
14.1.	Generalitats	11
14.2.	Valoració d'obres defectuoses acceptables	11
14.3.	Preus contradictoris	12
14.4.	Excés d'obra	12
14.5.	Obres incompletes	12
14.6.	Partides alçades	12
14.7.	Abonaments de provisions	13
14.8.	Obres imprevistes	13
14.9.	Esgotaments	13
14.10.	Mitjans auxiliars	13
15.	Article 15.- OBRES COMPLEMENTÀRIES.....	13
16.	Article 16.- SUSPENSÍÓ DE LES OBRES I PRÒRROQUES DE TERMINI	13
17.	Article 17.- REVISIÓ DE PREUS.....	14
18.	Article 18.- RESCISSIÓ	14
19.	Article 19.- FIANCES	14
20.	Article 20.- TERMINI D'EXECUCIÓ.....	14
21.	Article 21.- RECEPCIÓ DE LES OBRES.....	14
22.	Article 22.- TERMINI DE GARANTIA	15
23.	Article 23.- DEVOLUCIÓ DE LA FIANÇA	15
24.	Article 24.- LIQUIDACIÓ DE LES OBRES.....	15
25.	Articles 25.- CARÀCTER D'AQUEST CONTRACTE.	15

1. ARTICLE 1.- AMPLITUD DE LA CONTRACTA

La contracta comprèn tots els materials, la mà d'obra, els mitjans auxiliars i tot el que és necessari per a la realització de les obres, tal i com s'han projectat i amb les variacions autoritzades fins deixar-les llestes, netes, amb bon aspecte, correcte funcionament i perfecte estat d'utilització.

Comprèn també la supressió de les construccions i els elements innecessaris, la retirada de materials sobrers, les restes i la runa, la neteja i el condicionament de les àrees i locals de l'obra i exteriors, que per qualsevol concepte s'hagin utilitzat, per deixar-les en l'estat primitiu o en el que definitivament hagin de quedar.

2. ARTICLE 2.- DIRECCIÓ DE L'OBRA

El Director de l'obra és el tècnic designat per l'Administració i gaudeix de les més àmplies facultats per a la millor efectivitat de la seva missió, i se'l designa d'ara endavant com a Director.

Resol les qüestions tècniques d'interpretació del Projecte, inspecciona tot allò que es relaciona amb les obres, directament i indirectament, pot rebutjar aquells elements o pràctiques que, al seu parer, no són adients i dóna les ordres oportunes per a la millor execució de les obres, sempre que no modifiquin les condicions del Contracte.

Pot comprovar, a cada moment, si el Contractista compleix amb totes les obligacions contractuals i legals, i pot conèixer i participar en totes aquelles previsions o actuacions que porta a terme el Contractista relacionades de qualsevol forma amb les obres.

Quan les ordres donades al Contractista referents a les obres, els materials, la neteja, els perills o els perjudicis, si la reparació dels perjudicis causats o d'altres d'anàloga naturalesa no fos acomplerta eficaçment i oportunament, el Director de l'obra pot manar d'executar-la amb càrrec al Contractista.

Acredita al Contractista les obres realitzades i practica les liquidacions.

Pot valer-se de col·laboradors, per tal que el representin o el substitueixin en totes o en part de les seves funcions, i ha de comunicar-ho al Contractista perquè els reconegui com a tal. Els col·laboradors estan integrats en la Direcció.

El Director d'obra interpreta el projecte i dóna les ordres per al seu desenvolupament, marxa i disposició de les obres així com les modificacions que creu oportunes sempre que no alterin fonamentalment el Projecte o la classe de treballs i materials que hi són consignats.

El Contractista no pot introduir cap modificació sense l'autorització escrita del Director.

Si alguna part de l'obra classe o dels materials no queda prou especificada, presenta dubtes, resulta alguna contradicció en els documents d'aquest projecte o pot suggerir-se alguna solució més avantatjosa durant la marxa de les obres, la Contracta ho ha de posar immediatament en coneixement de la Direcció d'obra, per escrit, i s'ha d'abstenir d'instal·lar els materials o executar l'obra en qüestió fins a rebre l'aclariment o resolució de la Direcció d'obra que també l'ha d'efectuar per escrit.

3. ARTICLE 3.- CONTRACTISTA

El Contractista és la part contractant obligada a executar l'obra.

Ha de realitzar bé les obres contractades i en el termini estipulat, sota la seva total i exclusiva responsabilitat i amb subjecció a les condicions del Contracte i a les ordres del Director.

Ha de signar el rebut al duplicat de les ordres que se li donen per escrit i subscriure amb la conformitat o l'objecció els comunicats o informes de les obres quan se li requereix.

Ha de donar compliment tot seguit a totes les ordres que rep del Director sense perjudici del dret de reclamació que l'assisteix. L'exercici d'aquest dret no l'eximeix del compliment de dites ordres, encara que de tal reclamació pot derivar-se'n justa indemnització al Contractista.

El Contractista té dret a que se li justifiqui la recepció de les comunicacions i les reclamacions que adreça al Director i tanmateix se li ha de comunicar per escrit qualsevol ordre verbal que li doni.

El Contractista està obligat a prestar col·laboració al Director i a les persones que el representen o ajuden, per al millor compliment de les seves funcions.

4. ARTICLE 4.- OBLIGACIONS I RESPONSABILITATS

El Contractista, o el seu representant, està obligat a ser present en l'obra totes les vegades que el cita el Director per escrit i especialment en els actes de replanteig, amidaments i recepcions.

En cas d'incompareixença injustificada, perd el dret d'al·legació o reclamació que l'assisteix a tals actes i ha d'estar a les conseqüències, i el Director li ha de lliurar, amb justificant de recepció, els documents que se'n derivin dels mateixos.

Si justifica degudament la falta d'assistència, té un termini de deu dies per reclamar o fer les al·legacions oportunes mitjançant escrit adreçat al Director.

Són a càrrec del Contractista totes les despeses derivades del Contracte i l'execució de les obres entre les quals s'hi compten:

- Mesures de seguretat, assenyalaments i barrats;
- Replanteig, amidaments, controls de qualitat dels materials i de les obres així com els elements i les obres provisionals o auxiliars;
- Assegurances del personal, les obres, la maquinària, la responsabilitat i els danys a tercers;
- Neteja i vigilància;
- Arbitris, impostos, etc. així com les multes, les sancions o les indemnitzacions per perjudicis que es deriven de l'execució de les obres;
- Els permisos, les llicències i les concessions que són necessaris per a l'execució de les obres, amb exclusió dels que són específics de l'Administració; i
- Disposició, d'una oficina d'obres en un lloc avinent, degudament condicionada, per al Director. On hi ha d'haver les còpies autoritzades dels documents contractuals del projecte i el llibre d'ordres. En demés s'hi han de guardar, tots els documents que puguin ser necessaris consultar i també les mostres, el testimoni i qualsevol material que pugui ser convenient conservar.

El Contractista respon dels actes propis, dels del personal que li presta servei i també dels subcontractistes. Així mateix respon dels danys causats a l'obra per qualsevol causa, abans de la recepció. També són de la seva exclusiva responsabilitat els danys i el perjudicis causats a tercers bé per la forma d'execució de l'obra, bé per omissió bé per causa d'accident o bé per supòsit fortuït.

Ha de tenir cura que a causa de les obres, no es pertorben o maldeten els serveis existents.

Ha d'adoptar sota la seva exclusiva responsabilitat i vigilància les mesures per tal de garantir la més absoluta seguretat del personal de l'obra i de tercers.

Ha de complir i estar al corrent, a cada moment, amb les obligacions que, com a empresa, l'incumbeixen en matèries fiscal, laboral, Seguretat Social, Seguretat i Salut en el treball i de qualsevol altra classe que l'afecten.

Abans de començar les obres ha de comunicar al Director la seva residència i la del seu Delegat, a tots els efectes derivats de l'execució, així com qualsevol variació futura mentre dura. La residència del Delegat ha de ser a la localitat de les obres o altra pròxima, i ha de tenir l'autorització del Director.

El Contractista és l'únic responsable de totes les contravencions que ell comet durant l'execució de les obres, o el personal i elements que hi són relacionats i són del seu exclusiu compte les conseqüències que se'n poden derivar, així com els danys i perjudicis a tercers.

Igualment, el Contractista és l'únic responsable de l'execució de l'obra contractada, i no té dret a indemnització pel major preu a què poden resultar-li les distintes unitats, ni per les errades maniobres que pot cometre durant la seva construcció.

És responsable també davant els Tribunals dels accidents que poden sobrevenir i ha de tenir tot el personal degudament assegurat.

Igualment, és responsable de totes les obligacions legals i econòmiques derivades de les obres contractades.

La Contracta igualment ha de sol·licitar i obtenir els permisos municipals, de Delegació d'Indústria, etc., que, segons la legislació vigent, són precisos per a la realització i funcionament de les obres i instal·lacions.

La propietat de les obres l'ha d'autoritzar tots els documents que calen per a tal fi.

A banda de la senyalització de l'obra especificada en un altre article del plec, s'han de disposar rètols informatius, un a cada extrem de l'obra. Els esmentats rètols informatius han de col·locar-se abans del començament de l'obra i la correcta subjecció i visibilitat s'ha de comprovar en l'acta de replanteig.

La qualitat del material utilitzat ha de ser suficient per garantir-ne la conservació durant la durada de l'obra. Tot el material utilitzat en l'execució de les obres complirà amb el marcat CE. Serà exigible al contractista la presentació del certificat de que el material emprat presenta el marcatge CE. En el cas d'observar-se defectes en el mateix, la D.F. ha d'ordenar la seva immediata reparació o substitució. Si dites errades no s'esmenen en el termini de 48 hores la direcció facultativa encarregarà nous cartells amb càrrec al contractista.

Els cartells no són d'abonament però la propietat es reserva la possibilitat d'adquirir-los a l'acabament de l'obra amb càrrec a la partida d'imprevistos i al seu valor residual.

De no ésser retirats transcorregut 1 mes des de la data de recepció de l'obra s'entén que el contractista els cedeix gratuïtament a la propietat.

5. **ARTICLE 5.- PERSONAL**

El Contractista designa un Delegat que assumeix la direcció dels treballs i actua com a representant seu a tots els efectes referents a les obres i al compliment del contracte. Ha de residir en un lloc pròxim al dels treballs i ha de tenir suficient solvència tècnica i moral així com facultats per organitzar l'execució de les obres i posar en pràctica les ordres del Director.

La persona que es designa com a Delegat d'obra s'ha de comunicar al Director i aquest l'ha d'acceptar per ell, aquest aprecia lliurement la seva suficiència en tots els aspectes.

El Delegat col·labora amb el Director en la resolució de tots els problemes que es plantegen durant l'execució de les obres.

Quan la complexitat i naturalesa de les obres ho requereix, o bé per circumstàncies especials és convenient, a l'entendre del Director, aquest pot exigir al Contractista que el Delegat tingui la titulació professional adient a la naturalesa de les obres i que el Contractista designi en demés el personal facultatiu necessari sota la dependència d'aquell.

Quan la marxa dels treballs ho justifica, pot reclamar del Contractista la designació d'un nou Delegat o de qualsevol facultatiu que d'ell depèn.

A l'obra ha d'haver-hi sempre el nombre i la classe de personal tècnic, especialista i operaris que fa falta pel volum i naturalesa dels treballs que s'estiguin realitzant, personal amb reconeguda aptitud i experiència.

El Contractista respon de la idoneïtat i de la disciplina del personal assignat a l'obra. El Director té, a cada moment, la facultat d'exigir al Contractista la separació de l'obra de qualsevol persona que consideri inadequada, sense que el Contractista pugui reclamar perjudici per tal fet.

Si ho creu necessari, el Director pot designar vigilància a l'obra, sota la seva dependència.

Cap part de l'obra no pot ser subcontractada sense autorització de la direcció tècnica.

L'autorització pel contractista de prestacions i serveis auxiliars de tercers, no allibera el contractista de les seves obligacions i responsabilitats.

La propietat no és responsable subsidiària dels deutes contrets pel contractista.

6. **ARTICLE 6.- GENERALITATS**

Es fa constar, als efectes oportuns, que per tractar-se d'obres públiques el contractista té el coneixement previ de la possible existència de nombroses i diferents servituds de l'obra, com per exemple esteses d'empreses privades (gas, telèfons, electricitat, canonades) o de serveis públics (aigua, clavegueram).

Ja que es tracta d'informació dispersa entre els diferents titulars i essent útil només en quant estigui actualitzada a la data de començament dels treballs, s'inclou únicament en el projecte la relació de serveis existents per tal de facilitar i orientar a l'hora d'executar l'obra. Tot i això el contractista queda obligat a sol·licitar dita informació a les diferents companyies i als ajuntaments afectats abans de començar els treballs en compliment de l'establert a l'art. 7.

L'exacta localització, mitjançant cales, d'aquests serveis, el seu manteniment durant l'execució dels treballs (o la seva reposició a la finalització dels mateixos) i les possibles dificultats o minves de rendiment que la presència ocasioni, no són mai d'abonament, i es consideren com a despeses incloses en els preus unitaris.

No són tampoc d'abonament les despeses de manteniment o les de reparació per trencament, avaries, etc., que es produeixen en els anomenats serveis per les obres, fins i tot quan la seva posició no respon a la informació rebuda o són traçats imprevisibles ja que es considera que el contractista ha incomplert l'obligació de localitzar la seva posició exacta mitjançant cales, treball que el seu cost queda inclòs en el projecte tal i com s'ha dit.

Són d'abonament, sempre que la D.F. les consideri obres necessàries per a l'execució del projecte i les autoritzi expressament, les modificacions de traçat (provisionals o definitives) o el seu reforç, amb preus de projecte o en el seu defecte, amb preus contradictoris.

El contractista té el deure d'avisar a la D.F. quan el mal estat dels serveis trobats durant els treballs aconsella la seva reparació o renovació.

El contractista queda, a més, obligat a realitzar els treballs de millora puntual necessaris per arranjar els defectes detectats en la forma que determinen els serveis tècnics competents. Dits treballs són d'abonament als preus del projecte i, en el seu defecte, a preus contradictoris.

Ambdós casos, l'abonament es realitza amb càrrec a la partida d'imprevistos o es redacta l'oportú projecte addicional d'obres.

L'existència de serveis en nombre tal que impedeix l'excavació continuada a màquina a la generalitat o en zones importants de l'obra s'ha de plantejar a la direcció d'obra qui valora els fets i decideix les superfícies i/o volums que s'han d'abonar.

Les dificultats presentades per obstacles aïllats a l'execució normal de les unitats d'obres diferents de la pròpia excavació (per exemple: col·locació de canonades, extensió i compactació de fermes, etc.) es consideren sempre incloses en els respectius preus.

7. ARTICLE 7.- MATERIALS

Comprenen totes les matèries, els productes, els elements i els mecanismes que entren a formar part integrant de les obres i les instal·lacions.

Han de ser de primera qualitat dintre de la seva classe. Segons la seva naturalesa han de ser nous, sense defectes, en perfecte estat de conservació i ús. Han de complir les instruccions i les normes promulgades per l'Administració referents a condicions generals, homologació i control de qualitat, sense perjudici de les específiques que estableix el corresponent plec. Tot el material utilitzat en l'execució de les obres complirà amb el marcat CE. Serà exigible al contractista la presentació del certificat de que el material emprat presenta el marcatge CE.

Han d'arribar a l'obra i s'han d'arreplegar en la seva presentació original, amb les marques de fàbrica, precintes i tots aquells distintius que els caracteritzen.

Les característiques dels materials insuficientment especificats al Plec de Condicions, o que no hi siguin continguts, les defineix el Director, i en el seu defecte seran dels tipus i qualitats emprats normalment per l'Empresa subministradora del servei.

Els materials a emprar han de ser acceptats pel Director abans de l'adquisició i arreplec a l'obra, amb aquesta finalitat el Contractista ha de lliurar-li oportunament les mostres, els catàlegs, les garanties, les anàlisis, els assaigs, els certificats i les especificacions suficients que permetin un judici clar de les qualitats dels materials proposats i la seva conveniència. Altrament, el Director pot manar retirar-los, encara que estiguin col·locats o suposin demolir parcialment l'obra, sense dret a indemnització. Si el Director creu necessari fer-ne analitzar o assajar algun, designa un laboratori perquè ho realitzi, atès el que preveu l'epígraf núm. 12. S'han d'arreplegar en els llocs i la forma adients, que assegurin la bona conservació, i no destorbin ni ofereixin perill. També cal mantenir-los sempre en bones condicions.

L'acceptació prèvia dels materials no suposa l'autorització definitiva, i es poden substituir, àdhuc després de col·locats, aquells que no reuneixen les condicions, els que tenen característiques distintes o defectes no percebuts en el primer reconeixement, per més que estiguin inclosos amidaments i certificacions. Les despeses que s'originen sempre són a càrrec del Contractista.

8. ARTICLE 8.-DOCUMENTS PER AL CONTRACTISTA

El Contractista rep un exemplar del Projecte de les obres que ha contractat. Pot adquirir en demés al seu càrrec totes les còpies dels plànols i d'altres documents que necessita per executar les obres, però no pot fer ús del Projecte i dels altres documents per altres fins que no són els estrictament contractuals, així com tampoc exhibir-los o cedir-los a tercers.

Els documents que queden incorporats al Contracte, salvat d'indicació distinta en les clàusules administratives, són:

- memòria,
- plànols,
- plec de condicions,
- pressupostos parcials;
- quadre de preus d'unitats d'obra, i
- pressupost general.

La inclusió en la contracta de les cubicacions i amidaments no implica l'exactitud respecte a la realitat.

Tots els altres documents i altres dades són informatius. El Contractista ha d'encertar-se de l'exactitud i procurar-se aquells altres que pot necessitar.

En cas de contradicció entre el Plec de condicions i els plànols, preval el primer.

Tot allò que s'esmenta en el Plec de Condicions i omès en els plànols o viceversa, ha de ser executat com si estigués contingut a ambdós documents, sempre que la unitat d'obra quedi suficientment definida i tingui preu en el Contracte.

9. ARTICLE 9.- REPLANTEIG I PROGRAMA DE TREBALLS

Adjudicades les obres, el Contractista ha de fer el replanteig en el termini legalment establert. Comprèn com a mínim els eixos principals que situen i caracteritzen les diverses parts de l'obra, així com els punts fixos i auxiliars necessaris pels successius replanteigs de detall, marcats de forma invariable i duradora. Quan ho té enllestit ho ha de comunicar al Director per a la seva comprovació. S'aixeca Acta i se'n lliura un exemplar al Contractista.

En l'Acta de replanteig hi ha de constar la conformitat o la disconformitat del replanteig respecte als documents contractuals del projecte així com qualsevol circumstància que pot afectar el compliment del Contracte.

Quan es fa constar alguna diferència o circumstància que implica una variació sensible del Projecte, s'han de valorar pel Director de l'obra les repercussions, als preus del Contracte, i s'ha de trametre a l'Administració perquè resolgui.

El contractista es responsabilitza de la conservació dels punts de replanteig.

Immediatament, el Contractista ha d'iniciar les obres i comunicar la data al Director, a qui ha de presentar el Programa de Treball que ha de contenir:

- programa de les obres a realitzar, classe i volum;
- mitjans que s'han d'emprar, amb expressió de la classe i el rendiment mitjà;
- valoració mensual i acumulada de l'obra programada;
- representació gràfica de les diverses activitats;
- el Programa de treball i els mitjans a emprar han de ser aprovats pel Director; i
- el termini d'execució comença a comptar des de la data del replanteig.

10. ARTICLE 10.- EXECUCIÓ I VARIACIONS DE LES OBRES

10.1. Generalitats

Els treballs han d'executar-se segons les condicions del Contracte i d'acord amb el programa de Treball aprovat, dels quals no pot diferir substancialment sense autorització.

La maquinària i altres elements de treball que s'han d'aportar a l'obra segons el programa o que el Director creu necessaris, han d'estar sempre en bones condicions i quedar adscrits durant l'execució de les unitats en què han d'utilitzar-se. No es poden retirar sense el consentiment del Director.

Les unitats d'obra realitzades amb materials o en forma distinta al prescrit en els documents del Contracte sense autorització prèvia, i les defectuoses, no s'han de pagar. El Director té la facultat d'exigir la demolició i reconstrucció de les parts que no compleixen les condicions establertes o si sospita, amb fonamentació que no les compleixen, i ha de realitzar-ho el Contractista al seu càrrec, el qual en demés és responsable dels perjudicis que, per aquesta causa, poden produir a l'Administració. Si demolida alguna part sospitosa de l'obra resulta que reunia les condicions exigibles al Contractista, se l'ha d'indemnitzar.

Si el Contractista substitueix un material per un altre de millor qualitat sense l'ordre escrita del Director, es paga únicament el preu estipulat al Contracte. Si realitza major volum d'obra sense que si li hagi ordenat, es realitza el pagament només de la part projectada. Si l'excés d'obra no és admissible, el Contractista està obligat a demolar-la.

Fins a la recepció, el Contractista respon de l'execució de l'obra contractada i de les faltes que hi hagin.

El muntatge d'elements i realització de les obres s'ha d'efectuar amb estreta subjecció a aquest Projecte, normes i disposicions oficials que li són d'aplicació i a les ordres que dóna el Director d'obra.

S'han d'efectuar amb els mitjans auxiliars necessaris i mà d'obra especialitzada i segons el bon art de cada ofici, de manera que a més del bon funcionament, han de tenir un bon aspecte i quedar perfectament acabades i en perfectes condicions de durada i conservació.

10.2. Treballs nocturns

Els treballs nocturns han de ser prèviament autoritzats pel director i realitzats només en els unitats d'obres que ell indica. El contractista ha d'instal·lar els equips d'il·luminació del tipus i intensitat que el director ordena i els ha de mantenir en perfet estat, mentre duren els treballs nocturns.

10.3. Construcció i conservació de desviaments

Si, pel fet de preveure en els documents contractuals, o per necessitats sorgides posteriorment, fos necessària la construcció de desviaments provisionals o rampes d'accés als trams parcialment o totalment acabats, s'han de construir d'acord amb les característiques que figuren en els corresponents documents contractuals del projecte o, en el seu defecte, de manera que han de ser adequats al trànsit que han de suportar i segons les ordres del director. La seva conservació durant el termini d'utilització és a compte del contractista.

10.4. Senyalització i altres mesures de seguretat a l'obra

El contractista, des del mateix començament de l'obra, té l'obligació expressa de garantir per tots els mitjans possibles la seguretat dels seus propis treballadors i de les persones i béns en general. Per això, ha de senyalitzar les obres (o altres zones properes que siguin necessàries) de forma correcta i suficient i dirigir l'execució dels treballs de forma prudent.

En conseqüència, els accidents o danys que es puguin produir, imputables a les obres o a la seva senyalització són de la responsabilitat exclusiva del contractista.

Abans de procedir a qualsevol regulació i, en el seu cas, desviament del trànsit afectat (tant de vianants com motoritzat) el contractista ha de sol·licitar de la D.F. l'autorització oportuna i la realització de les gestions necessàries davant l'organisme competent (guàrdia urbana, Ministeri de Foment, Generalitat, etc.).

Els treballs de senyalització, de regulació del trànsit, les actuacions destinades a garantir la seguretat de l'obra i tots els mitjans materials que són necessaris per a tot això (senyals, tancaments, marques viàries, balises reflectores i lluminàries, enllumenat nocturn, vigilants, etc.) es consideren despeses incloses en els preus unitaris del projecte.

La presència, regular o no, de tècnics municipals (o membres de la guàrdia urbana, Ministeri de Foment, etc.) en la seva funció de control i comprovació no eximeix ni relleva el Contractista d'aquesta responsabilitat, només en els casos que la direcció facultativa hagi rellevat el contractista en les seves funcions de direcció de treballs.

La D.F. ha d'advertir el contractista de totes les deficiències que observa i ha de ser considerat com a d'obligat compliment per part del contractista (art. 23 P.C.G.A.)

La repetició dels esmentats defectes o la poca diligència en la seva correcció s'ha d'anotar per la D.F. al Llibre d'Ordres, i una còpia del full ha de ser tramesa a l'òrgan contractant als efectes oportuns.

10.5. Precaucions especials durant l'execució de les obres

- Pluges: Durant les diverses etapes de la construcció, les obres s'han de mantenir sempre en perfectes condicions de drenatge. Les cunetes i altres desguassos s'han de conservar i mantenir de manera que no es produeixin erosions en els talussos adjacents.
- Gelades: Si hi ha temor que es produeixin gelades, el contractista de les obres ha de protegir totes les zones que poden quedar perjudicades pels efectes conseqüents. Les parts d'obra malmeses s'han d'alçar i reconstruir a la seva costa, d'acord amb el que s'assenyala en aquestes prescripcions.
- Incendis: El contractista s'ha d'atenir a les disposicions vigents per a la prevenció i control d'incendis i a les instruccions complementàries que figuren en les prescripcions

tècniques, o que dicta el director. En tot cas, ha d'adoptar les mesures necessàries per evitar que s'encenguin focs innecessaris, i és responsable d'evitar la propagació dels que es requereixen per a l'execució de les obres, així com dels danys i perjudicis que es poden produir.

-Ús d'explosius: L'adquisició, el transport, l'emmagatzematge de les metxes, els detonadors i els explosius s'ha de regir per les disposicions vigents que regulen la matèria i per les instruccions especials complementàries que dicta el director.

Els magatzems d'explosius han de ser clarament identificats i estar situats a més de 300 m de la carretera o de qualsevol construcció.

En les voladures s'ha de posar especial cura en la càrrega i encesa de les barrinades, i s'ha d'avisar de la descàrrega amb antelació suficient per evitar possibles accidents.

L'encesa de les barrinades s'ha de fer, de ser possible, a hora fixa i fora de la jornada de treball, durant els descansos del personal operari al servei de l'obra en la zona afectada per les voladures, i no és permesa la circulació de persones o vehicles dintre del radi d'acció de les barrinades, des de cinc minuts abans d'encendre les metxes fins després que hagin esclatat totes.

Sempre que sigui possible, l'encesa s'ha d'efectuar mitjançant comandament elèctric a distància, o s'han d'emprar metxes i detonadors de seguretat.

El personal que intervé en la manipulació i utilització d'explosius ha de ser de reconeguda pràctica i perícia en aquestes feines i ha de reunir les condicions adequades, en relació amb la possibilitat que correspon a aquestes operacions.

El contractista ha de subministrar i col·locar els senyals necessaris, per advertir al públic del seu treball amb explosius. L'emplaçament i estat de conservació ha de garantir, sempre, la perfecta visibilitat.

Correspon al contractista, en el seu treball de direcció i gestió de l'obra la prevenció dels danys que es puguin produir per pluges, gelades, altres accidents atmosfèrics, voladures, etc.

Les despeses que els esmentats treballs poden produir es consideren incloses en els preus i en conseqüència no són en cap cas d'abonament a excepció dels casos previstos a l'art. 132 del Reglament general de contractació de l'Estat (vegeu clàusula 14 del P.C.A.G.)

Tampoc són d'abonament els danys produïts per l'omissió de les esmentades tasques preventives.

El contractista és el responsable únic dels danys a tercers que per les causes esmentades es puguin produir.

10.6. Obres de condició especial

Sempre que, a judici del director de l'obra, hi hagin algunes parts de l'obra que, per llur índole particular, requereixen especial cura, poden designar-se tres o més especialistes acreditats perquè el contractista triï el que ha d'executar-la, sempre que el preu que compti els esmentats especialistes estigui dintre del quadre de preus que acompanya al projecte amb un marge d'un 5% a favor del contractista, en concepte d'indemnització per despeses generals.

Aquest mateix dret es reserva al director per a certs materials la fabricació dels quals requereix condicions especials.

Si el contractista executa alguna part de les obres en forma defectuosa, o malament, per error o contràriament a les bones normes de la construcció, ordres rebudes o que no s'ajusta al projecte, l'ha de demolir i tornar a fer, tantes vegades com sigui necessari, i les despeses que això ocasioni aniran al seu compte.

Si les deficiències no comprometen la seguretat, funcionament, utilitat i bon aspecte dels treballs d'una manera essencial, i no poden, a judici del director de l'obra, conservar-se, el contractista pot reparar-la

fins a deixar-la de la millor manera possible, i sofrir en aquest cas, la peça o element, el desmèrit que pugui tenir a judici del director.

La interpretació del projecte és missió exclusiva del director de l'obra, el qual resol segons el seu criteri qualsevol dubte i supleix les omissions que poden haver-hi en el projecte. Qualsevol dubte, deficiència o omissió ha de ser aclarit i reposat abans de començar els treballs a què fa referència.

11. ARTICLE 11.- CONTROL DE QUALITAT

Per controlar la qualitat de les obres, el Contractista ha d'efectuar, al seu càrrec, els assaigs en les condicions i freqüència que s'estableixen al Plec de condicions i en el seu defecte en les instruccions i normes oficials. Si no està regulat per cap dels documents ressenyats s'ha de procedir segons determina el Director.

Durant el decurs de les obres, i en el seu període de garantia el Director pot ordenar que es realitzin quantes proves, assaigs i anàlisis que cregui oportunes per comprovar la qualitat dels materials i bona execució de l'obra efectuada encara que els materials no estiguin indicats en aquest plec. El Contractista està obligat a donar totes les facilitats que calguin, aportar els mitjans auxiliars i el personal necessaris i suportar al seu càrrec, totes les despeses que es puguin originar fins un import màxim de l'1% del pressupost de l'obra.

De les proves realitzades s'ha d'estendre Acta que s'ha de tenir en compte per la recepció de l'obra.

En cas de disconformitat del Contractista amb els assaigs efectuats s'ha d'acudir a un Laboratori oficial designat pel Director, perquè les efectui.

Tot el material utilitzat en l'execució de les obres complirà amb el marcat CE. Serà exigible al contractista la presentació del certificat de que el material emprat presenta el marcatge CE.

12. ARTICLE 12.- MODIFICACIONS DEL PROJECTE

No s'admet cap variació sobre l'obra definida en el projecte ni sobre l'execució establerta en el programa de treball, sense l'autorització escrita del Director de l'obra. Qualsevol dubte, deficiència o omissió al projecte ha de ser aclarida pel Contractista abans de començar les unitats d'obra a què es refereixi.

L'Administració pot, durant l'execució de les obres, suprimir la realització d'alguns treballs o afegir-ne altres no previstos, sempre que el total de les supressions o addicions valorades als preus de Contracte no disminueixin o sobre pugin més d'un vint per cent del total de l'obra contractada i en el cas d'excedir-ne, sempre que el Contractista hi estigui d'acord.

Amb independència de les supressions o condicions esmentades, el Contractista ha d'introduir les modificacions que li ordena el Director, quan les creu imprescindibles per mantenir totes les condicions d'estabilitat, seguretat i qualitat previstes en el projecte. Si aquestes modificacions per la quantia o naturalesa justifiquen variacions sensibles de preu o termini d'execució, el Contractista ha de sol·licitar per escrit que es tinguin en compte i l'Administració acordarà el que cregui adient.

El Contractista pot proposar també modificacions sobre l'obra projectada, degudament justificades al Director i aquest les resol d'acord amb les seves facultats. Si a les variacions o a les modificacions hi figura alguna unitat d'obra, el preu de la qual no compta en el Contracte ni se'n pot deduir, s'ha de determinar pel sistema de preus contradictoris, a partir fins on sigui possible dels costos elementals que figuren en el projecte i en tot cas als corresponents a la data de la seva licitació.

Només són considerades com a millores i modificacions del Projecte aquelles que hagin estat ordenades expressament per escrit per la Direcció d'obra i convingut preu abans d'executar-les.

L'entitat contractant tindrà dret a segregat de la contracta, totalment o parcial, totes les obres que cregui convenient, sempre que l'import de les segregacions no excedeixi de la cinquena part de l'import total de la contracta. La contracta en cap cas no podrà pretendre cap segregació.

13. ARTICLE 13.- AMIDAMENT I MESURAMENT DE LES OBRES

Les obres s'amiden per unitats completament acabades, i se'ls aplica a cadascuna el mètode que especifiquen els documents del Contracte i, per defecte, a criteri del Director. Als amidaments hi ha d'assistir el Contractista, el qual pot manifestar les observacions i les reclamacions que cregui oportunes.

Aquelles parts o unitats que han de quedar ocultes, o impliquen la desaparició d'elements necessaris per poder efectuar l'amidament, aquest s'ha de fer al moment oportú. El Contractista ha d'avisar amb temps suficient al Director perquè pugui prendre les dades necessàries, altrament aquest actua segons el seu bon criteri i el Contractista ha d'acceptar el resultat.

Les unitats que s'han de pagar a pes, es comprovaran abans de posar-les en l'obra, en presència del Director.

Pel que fa a l'amidament i mesurament de les obres és d'aplicació també tot el que disposen les prescripcions particulars quant a això.

Les unitats s'abonen pel seu volum, pel seu pes, per la seva superfície, per la seva longitud o pel seu nombre d'unitats realment executades, d'acord a com figuren especificades al Quadre de preus corresponent. Per a les unitats noves que poden presentar-se s'ha d'especificar clarament la forma d'abonament en convenir-se el seu preu actual contradictori. En altres casos, s'ha d'estar a l'admès a la pràctica habitual.

14. ARTICLE 14.- VALORACIÓ I PAGAMENT DE LES OBRES

14.1. Generalitats

Es paguen al Contractista les obres que realment ha portat a terme d'acord amb el projecte i les modificacions autoritzades.

Amb aquesta finalitat el Director lliura la certificació de les unitats d'obra acabades, en els terminis establerts en el Contracte i per defecte mensualment. Per això es fa la relació valorada dels treballs realitzats "a l'origen" previ amidament. La contracta tindrà un termini de vuit dies per examinar-ho i donar la seva conformitat i objeccions.

Les relacions valorades i les certificacions consegüents tenen caràcter provisional i els pagaments a què donen lloc es conceptuen a la bestreta, i queden pendents de la liquidació final per a la confirmació o la rectificació.

Sempre que en el Contracte no s'especifica una modalitat distinta, les obres es valoren als preus d'execució material que figuren en el projecte, als especials establerts i si escau, als que es fixen contradictòriament. Se'ls ha d'augmentar el tant per cent adoptat per obtenir el Pressupost de Contracta i del resultat es descompta la baixa obtinguda en la rematada.

Les obres de terra s'amiden i es valoren segons les unitats d'obra definides i aplicades en els pressupostos parcials d'execució material, amb els preus emprats en el mateix document, bé si són resultat de preu d'unitat d'obra, bé de preu mitjà establert en el projecte. Els preus mitjans establerts corresponen a estudis previs del terreny o a estimacions d'altres obres realitzades en la mateixa població o contrada. Els percentatges dels diferents components del terreny s'entenen a risc i ventura del Contractista, sempre que les clàusules administratives o el Contracte no especifiquin altra modalitat.

Tots els treballs, els mitjans auxiliars i els materials necessaris per a la correcta execució i acabat de qualsevol unitat d'obra, es consideren inclosos al preu de la mateixa, encara que no hi figurin tots els especificats en la descomposició o en la descripció dels preus.

14.2. Valoració d'obres defectuoses acceptables

Si per excepció s'ha executat alguna obra que no es troba arreglada exactament a les condicions de la contracta, però que, tanmateix, és admissible a judici del director, aquest proposa al contractista la rebaixa que sembli justa en el preu.

El contractista pot optar entre acceptar la rebaixa proposada o demolir l'obra a la seva costa i refer-la, d'acord amb les expressades condicions.

14.3. Preus contradictoris

Si s'esdevé algun cas en què fos necessari fixar un nou preu perquè la unitat d'obra no està compresa a la contracta o perquè les seves característiques difereixen substancialment de les del contracte, s'ha d'estudiar i convenir-lo contradictòriament pel següent sistema:

a) El contractista, a partir dels quadres de preus del pressupost de l'obra, formula per escrit, sota la seva signatura, el preu que, al seu judici, ha d'aplicar-se a la nova unitat.

b) El director de l'obra o aquella persona que designa estudia el que, al seu criteri, s'ha de fixar.

Si ambdós preus coincideixen, la direcció formula l'acta d'avinença, igual que si qualsevol petita diferència o error fos salvat per simple exposició i convicció d'una de les parts, i queda així formalitzat el preu contradictori.

Si no és possible conciliar per simple discussió els resultats, el director proposa a la propietat que adopti la resolució que estimi convenient als seus interessos.

14.4. Excés d'obra

El contractista únicament té dret a percebre l'import de l'obra executada. Les diferències entre aquesta i la pressupostada no donen dret a cap tipus d'indemnització.

Tampoc s'abona l'obra en excés, en relació amb la definida en el projecte, si a criteri de la direcció facultativa ha estat innecessàriament executada, i sense haver-ho ordenat.

14.5. Obres incompletes

Quan cal valorar obres incompletes s'apliquen els preus del projecte segon les unitats que hi consten, segons el quadre de preus núm. 2. Aquelles unitats que no estan completament acabades no es valoren, i el contractista les pot acabar completament o renunciar a l'import de les efectuades parcialment. No es pot pretendre la valoració de cada unitat d'obra fraccionada en forma distinta a la valoració de dit quadre.

En cap d'aquests casos no tindrà el contractista dret a cap reclamació fonamentada en insuficiència als preus del dit Quadre en l'omissió dels costos de qualsevol dels elements que constitueixen els referits preus.

14.6. Partides alçades.

Les obres que figuren al Pressupost d'aquest Projecte per quantitat alçada i que hauran de ser executades d'acord amb les prescripcions d'aquest Plec, seran amidades i valorades com les restants, d'acord amb els preus que figuren al Quadre de Preus, núm. 1, i si es tractés d'unitats d'obra no incloses en dit quadre s'abonaran al preu que es fixi contradictòriament, prèviament aprovat per la Direcció d'obra.

Les partides alçades de pagament íntegre es paguen al contractista a l'acabament dels treballs en les condicions adequades.

No s'abonarà cap partida alçada en concepte de mitjans auxiliars, puix que totes les despeses d'aquest índole són incloses als corresponents preus unitaris.

14.7. Abonaments de provisions

Els materials arreplegats a peu d'obra, sempre que siguin útils i no hi hagi perill que desapareguin de les obres o es deteriorin poden valorar-se, al parer del Director, al 75 % del preu que figura en el Quadre de preus número 1. En cas de rescissió del contracte es paguen per la totalitat del seu valor, sempre que reconeixin les condicions esmentades.

14.8. Obres imprevistes

Les obres no previstes s'abonen pels quadres de preus d'aquest pressupost, segons el volum d'obra corresponent, i s'estableix, si cal, pel fet de no figurar les dites unitats en el Pressupost, en preus contradictoris precisos.

El dit preu contradictori el formarà el Director a partir dels que han servit per a la formació del pressupost d'aquest projecte o, si no hi hagués base, pels d'ús comú a la localitat als preus oficials quedant obligat el contractista a acceptar-los.

14.9. Esgotaments

No s'abonaran les despeses d'esgotament que, per qualsevol causa poguessin tenir les unitats d'obra pròpiament dites, per raó de la presència d'aigua o posició, com disminució del rendiment, primes al personal, botes i vestits d'aigua, etc., els quals es consideren inclosos en els preus de les unitats.

14.10. Mitjans auxiliars

En cas de rescissió per incompliment del contracte per part del contractista, els mitjans auxiliars del constructor podrem ser utilitzats lliurement i gratuïta per la Direcció d'Obra per a la terminació dels treballs.

Si la rescissió sobrevé per altres causes els mitjans auxiliars del constructor podran ser utilitzats per la Direcció d'obra fins a l'acabament dels treballs, gratuïtament, si la quantitat d'obra executada assolís els 4/5 de la totalitat i mitjançant el pagament del 10% anual del valor en que hagin estat taxats els dits mitjans auxiliars, si la quantitat d'obra executada no assolís la xifra anteriorment esmentada.

En qualsevol cas, tots aquests mitjans auxiliars quedaran propietat del contractista, un cop acabades les obres, però no tindrà dret a cap reclamació pels desperfectes a que el seu ús hagi donat lloc.

15. ARTICLE 15.- OBRES COMPLEMENTÀRIES

Obres complementàries són les que per la seva naturalesa no poden preveure's o detallar-se suficientment, sinó en el decurs dels treballs.

S'efectuen d'acord amb el projecte, els plànols que es lliuren al Contractista i les ordres que dóna el Director. S'executen en les mateixes condicions i prescripcions que la resta del Projecte.

16. ARTICLE 16.- SUSPENSÍO DE LES OBRES I PRÒRROQUES DE TERMINI

Si per causa de força major s'han de suspendre totalment o parcialment les obres, el Contractista ho ha de comunicar per escrit al Director tan aviat com es produeix la causa o paralització. Sense aquest requisit no pot tenir-se en compte per a la pròrroga de termini, encara que fos procedent.

Sempre que l'Administració acorda la suspensió total o parcial de les obres i aquesta suspensió pugui produir danys o perjudicis demostrats al Contractista, la determinació ha d'atendre entre altres factors, la perturbació, el ritme previst de les obres i les seves conseqüències, la utilització de la maquinària, les instal·lacions i el personal.

17. ARTICLE 17.- REVISIÓ DE PREUS

El Contracte s'entén a risc i ventura del Contractista sense que pugui sol·licitar augment de preu o indemnització, llevat que disposicions de caràcter oficial que li siguin aplicables estableixin la clàusula revisària, o s'accepti i reguli expressament bé en les clàusules administratives bé en el contracte.

18. ARTICLE 18.- RESCISSIÓ

Si l'execució de les obres no fos adequada o si el material presentat no reuneix les condicions necessàries, es podrà procedir a la rescissió del contracte amb pèrdua de la fiança.

En aquest cas, es fixarà un termini per determinar les unitats, la paralització de les quals pogués perjudicar les obres, sense que durant aquest termini no es comencin nous treballs. No s'abonaran les provisions que s'haguessin efectuat.

19. ARTICLE 19.- FIANCES

La contracta en el termini de 48 hores, a comptar de la data en què se li comuniqui l'adjudicació, dipositarà com a fiança a l'Ajuntament, com a dipòsit per respondre del compliment del present Plec de Condicions, l'1% de l'import líquid a que ascendeixen les obres contractades, amb deducció de la baixa de concurs.

A més d'aquesta fiança, es retindrà en el mateix concepte el 10% de l'import de cadascuna de les liquidacions parcials.

20. ARTICLE 20.- TERMINI D'EXECUCIÓ

Els treballs començaran dintre dels vuit dies naturals a comptar de la data de la publicació de l'adjudicació i es donarà coneixement per escrit a l'Enginyer Director de la data de començament dels treballs, data des de la qual es començarà a comptar el termini d'execució de les obres compreses en el present Plec de Condicions.

Per cada dia de demora en la finalització dels treballs respecte al termini fixat, li serà imposada una multa de quantitat a fixar pel Director.

Si per qualsevol causa, aliena per completa a la Contracta, no fos possible començar els treballs en la data prefixada, o els hagués de suspendre, se li concedirà la pròrroga estrictament necessària per part de la Direcció d'Obra.

En cas que la Contracta no comencés a reprendre els treballs dintre de les 48 hores següents, es durà a terme la rescissió de la Contracta amb pèrdua de la fiança.

21. ARTICLE 21.- RECEPCIÓ DE LES OBRES

Quaranta-cinc dies abans d'acabar-se les obres, el Contractista ho ha de comunicar per escrit al Director i dintre del mes següent del final, s'ha de fer la recepció. El Contractista lliura les obres i les rep l'Administració en la forma reglamentària, sempre que estiguin ben realitzades i en bon estat. De la recepció s'ha d'estendre Acta, amb tants exemplars com sigui necessari, un dels quals es lliura al Contractista. En aquesta acta pot fer-se constar les al·legacions que s'estimin pertinents. En cas d'incompareixença justificada poden fer-se les al·legacions per escrit en el termini de deu dies.

En cas de trobar-se l'obra en estat de recepció, es farà constar així l'acta i l'Enginyer Director donarà a la contracta les instruccions precises i detallades per reparar els defectes observats, fixant-se termini per efectuar-ho, expirat el qual es farà nou reconeixement. Les obres requerides en les dites instruccions seran de compte i càrrec de la contracta.

Si la contracta no hagués complert, es declararà rescindida la contracta, amb pèrdua de fiança, de no ser que l'Entitat contractant cregui prudent concedir un nou termini que serà improrrogable.

22. ARTICLE 22.- TERMINI DE GARANTIA

Rebudes les obres comença a comptar el termini de garantia d'un any, salvat d'especificació distinta.

Durant aquest temps el Contractista ha de conservar l'obra segons les condicions que fixa el Plec o les prescripcions particulars. Ha de respondre dels danys i de la deterioració que pugui produir-se en l'obra, a no ser que es provi que els mateixos han estat causats pel mal ús que haguessin fet els usuaris o Entitat encarregada de l'explotació. En aquest supòsit té dret al reembossament de l'import dels treballs que s'hagin de fer per restablir l'obra a les condicions degudes.

23. ARTICLE 23.- DEVOLUCIÓ DE LA FIANÇA

Aprovades la recepció i liquidació definitives es tornarà la fiança a la Contracta, després d'haver-se acreditat per la Contracta que no hi ha cap reclamació contra aquella, de tots aquells pagaments que es relacionen amb les obres. En abandonar la Contracta les obres, estarà obligada a deixar desocupats i nets els locals i terrenys, que hagin ocupat.

24. ARTICLE 24.- LIQUIDACIÓ DE LES OBRES

Rebudes les obres s'ha de fer l'amidament general i definitiu, amb assistència del Contractista. Per les parts que resten ocultes o inaccessibles serveixen les dades del moment de l'execució.

Es valoren les unitats d'obra corresponent als preus que per cada unitat consta en els pressupostos parcials d'execució material del projecte, o els establerts i aprovats posteriorment.

El Contractista pot posar de manifest les objeccions a la liquidació que cregui oportunes, en el termini de trenta dies; una vegada transcorregut el termini sense manifestar cap objecció, s'entén que n'està conforme.

25. ARTICLES 25.- CARÀCTER D'AQUEST CONTRACTE.

Es voluntat d'ambdues parts contractants que, un cop acceptat el present Plec de Condicions tingui, respecte del seu compliment, la mateixa força i valor d'una escriptura pública, degudament atorgada amb el reintegrament corresponent a la Hisenda.

Tant l'entitat contractant, com la contractada, es reserven la facultat d'elevat aquest document a escriptura pública en qualsevol estat de l'obra.

Els impostos de drets Real i Timbres seran d'exclusiu càrrec de la Contracta, així com totes les altres contribucions, impostos i arbitris.

Municipi de Solivella, juny de 2.023

L'Enginyer Industrial
Col·legiat núm. 16.134

Josep Barberillo Nualart

PLEC DE PRESCRIPCIONS TÈCNIQUES PARTICULARS

PLEC DE CONDICIONS TÈCNiques PARTICULARS

Aquest plec de condicions ha de regir en l'execució de les obres d'aquest Projecte i preval en el seu cas sobre les condicions contingudes en el plec de condicions tècniques generals. Aquest plec consta de les següents parts:

1.	CONDICIONS GENERALS.....	4
1.1.	DESCRIPCIÓ DE LES OBRES	4
1.2.	TERMINI D'EXECUCIÓ	4
1.3.	DISPOSICIONS GENERALS	4
2.	INFRAESTRUCTURA DE CALÇADA.....	5
2.1.	II.1 ESBROSSADA I NETEJA DELS TERRENYS; REPLANTEIG DE LES OBRES	5
2.1.1.	Esbrossada i neteja dels terrenys.....	5
2.1.1.1.	Definició	5
2.1.1.2.	Mesurament i abonament.....	6
2.2.	EXCAVACIONS EN QUALSEVOL TIPUS DE TERRENY	6
2.2.1.	Definició	6
2.2.2.	Mesurament i abonament.....	7
2.3.	TERRAPLENS	7
2.3.1.	Definició	7
2.3.2.	Característiques i tipus de terrenys	8
2.3.3.	Mesurament i abonament.....	8
2.3.4.	Terraplè de sòls seleccionats de préstecs exteriors al polígon.....	9
2.3.5.	Descripció de proves i assaigs	9
2.4.	DEMOLICIONS	10
2.4.1.	Definició.....	10
2.4.2.	Execució de les obres.....	10
2.4.3.	Mesurament i abonament.....	10
2.5.	ENDERROCS DE MURS	10
2.6.	EXCAVACIÓ I REBLIMENT DE RASES DE CLAVEGUERAM	11
2.6.1.	Condicions mínimes d'acceptació.....	11
2.6.2.	Esgotaments	11
2.6.3.	Apuntaments i estrebades	12
2.7.	ENCREUAMENTS DE VIAL	12
2.7.1.	Encreuaments de subministrament d'aigua.....	13
2.7.2.	Encreuaments de gas.....	13
2.7.3.	Encreuaments de la xarxa telefònica.....	13
2.7.4.	Encreuaments de la xarxa elèctrica de mitja tensió i de baixa tensió.....	13
2.7.5.	Encreuaments d'enllumenat públic.....	13
2.7.6.	Mesurament i abonament.....	13
2.8.	CONDUCCIONS DE DRENATGE	13
2.8.1.	Definició	13
2.8.2.	Condicions generals	14
2.8.3.	Forma i dimensions	14
2.8.4.	Execució de les obres	14
2.8.5.	Execució del llit d'assentament a la canonada	14
2.8.6.	Col·locació del material filtrant	14
2.8.7.	Mesurament i abonament.....	14
2.9.	LA SUBBASE GRANULAR	14
2.9.1.	Condicions mínimes d'acceptació.....	15
2.9.2.	Mesurament i abonament.....	15
2.10.	VORADES, ENCINTATS I RIGOLES	15
2.10.1.	Vorades de pedra	16
2.10.2.	Vorades de formigó	16
2.10.2.1.	Procedència	16
2.10.2.2.	Característiques generals	16

2.10.2.3.	Normes de qualitat	17
2.10.2.4.	Recepció	17
2.10.2.5.	II.10.2.5 Mesurament i abonament	17
2.10.3.	Rigola de llosetes blanques de morter comprimit	17
2.10.3.1.	Definició	17
2.10.3.2.	Procedència	17
2.10.3.3.	Característiques generals	17
2.10.3.4.	Normes de qualitat	17
2.10.3.5.	Recepció	18
2.10.3.6.	Mesurament i abonament	18
3.	INFRASTRUCTURA DE SERVEIS	19
3.1.	ABASTAMENT D'AIGUA	19
3.1.1.	Definició de materials	19
3.1.1.1.	Canonades	19
3.1.1.2.	Unions de tubs	22
3.1.1.3.	Peces especials	23
3.1.1.4.	Vàlvules	23
3.1.1.5.	Boques de reg	25
3.1.1.6.	Boques d'incendis subterrànies	26
3.1.1.7.	Columnes hidrants contra incendis	26
3.1.2.	Execució de les obres	26
3.1.2.1.	Rases	26
3.1.2.2.	Arquetes per a vàlvules Dimensions mínimes	26
3.1.3.	Mesurament i abonament de les obres	26
3.2.	CONDUCCIONS DE CLAVEGUERAM	27
3.2.1.	Definició de materials	27
3.2.1.1.	Canonades	27
3.2.1.2.	Tronetes i pous de registre	27
3.2.1.3.	Embornals	27
3.2.2.	Execució de les obres	27
3.2.2.1.	Canonades	27
3.2.2.2.	Tronetes i pous de registre	29
3.2.3.	Mesurament i abonament	29
3.2.3.1.	Canonades	29
3.2.3.2.	Tronetes i pous de registre	30
3.2.3.3.	Embornals	30
3.3.	XARXES D'ENERGÍA ELÈCTRICA I D'ENLLUMENAT PÚBLIC	30
3.3.1.	Condicions per a la instal·lació	30
3.3.2.	Condicions dels materials	31
3.3.2.1.	Tubs, canalitzacions de cables soterrats	31
3.3.2.2.	Suports de llums	31
3.3.2.3.	Basaments de les columnes	32
3.3.2.4.	Llums	32
3.3.2.5.	Quadres de protecció, mesura i control	32
3.3.2.6.	Xarxa d'alimentació	33
3.3.2.7.	Instal·lació elèctrica a l'interior dels suports	34
3.3.2.8.	Protecció contra contactes directes i indirectes	34
3.3.2.9.	Posades a terra	34
3.3.2.10.	Conduccions per a baixa tensió	34
3.3.3.	Mesurament i abonament de les obres	35
3.3.3.1.	Estació transformadora	35
3.3.3.2.	Aparellatge interior de l'Estació Transformadora	35
3.3.3.3.	Cables	36
3.3.3.4.	Punt de llum	36
3.3.3.5.	Centre i quadres de maniobra	36
3.4.	XARXA TELEFÒNICA	36
3.4.1.	Materials	36
3.4.2.	Col·locació de canonades i Formigonat de les canalitzacions telefòniques	37
3.4.3.	Mesurament i pagament de les obres	38
3.5.	XARXA DE GAS CANALITZAT	38

3.5.1.	Materials	38
3.5.2.	Execució de les obres	38
3.5.3.	Mesurament i abonament de les obres	39
3.6.	ENCREUAMENTS I PARAL·LELISMES ENTRE XARXES DE SERVEIS	39
3.7.	IMPERMEABILITZACIONS	40
3.7.1.	Impermeabilització de fissures de parets de dipòsits	40
3.7.2.	Impermeabilització de cobertes amb tela asfàltica de gran resistència mecànica	43
3.7.3.	Impermeabilització mínima de cobertes amb tela asfàltica	47
4.	PAVIMENTACIÓ	48
4.1.	FORMIGÓ DE BASE A VORAVIES	48
4.2.	CAPES DE BASE	48
4.2.1.	Bases de tot-ú artificial	49
4.2.2.	Bases de grava-ciment	50
4.3.	PAVIMENTS ASFÀLTICS	50
4.3.1.	Paviments asfàltics en calent	51
4.3.2.	Mescles asfàltiques en fred	52
4.3.3.	Descripció de proves i assaigs	52
4.4.	PAVIMENTS DE FORMIGÓ	54
4.5.	PAVIMENT DE PECES DE FORMIGÓ	55
4.6.	PAVIMENTS LLEUGERS VIANANTS, TRÀNSIT RESTRINGIT I VORAVIA	56
4.7.	SENYALITZACIÓ	58
5.	ESTRUCTURES DE FORMIGÓ	59
5.1.	DEFINICIÓ	59
5.1.1.	Àrids fins per a morters i formigons	60
5.1.2.	Àrids gruixuts per a formigons	61
5.1.3.	Aigua per a morters i formigons	62
5.1.4.	Additius	62
5.1.5.	Morter Hidràulic	63
5.1.6.	Formigons	64
5.1.7.	Acer per a armadures	65
5.1.8.	Fusteria i ferramenta	66
5.2.	EXECUCIÓ DE LES OBRES	66
5.2.1.	Formigons	66
5.2.2.	Assajos a l'obra	69
5.2.2.1.	Ciment	69
5.2.2.2.	Aigua de pastat	69
5.2.2.3.	Àrids	69
5.2.2.4.	Formigó	69
5.2.2.5.	Encofrats i desencofrats	69
5.2.2.6.	Acer per a armadures	70
5.2.3.	Equip necessari per a l'execució de les obres	70
5.3.	AMIDAMENT, VALORACIÓ I ABONAMENT	71
5.3.1.	Formigons	71
5.3.2.	Encofrats	71
5.3.3.	Armadures	71

1. CONDICIONS GENERALS

1.1. DESCRIPCIÓ DE LES OBRES

L'abast territorial i funcional és la renovació de la xarxa d'aigua municipal en la zona Solivelleta (Raval Sarral i voltant) a Solivella, amb la demolició dels elements de vialitat necessaris afectats, excavació de rases, la renovació de les infraestructures de serveis, com la xarxa d'aigua potable, reblert de rases i reposició de paviments, a l'àmbit d'obres indicat als plànols.

1.2. TERMINI D'EXECUCIÓ

El termini d'execució queda definit a l'annex del Pla d'obres del projecte. EL contractista, durant el procés de licitació, podrà oferir una reducció del termini d'execució, ajustant-se als criteris definits al Plec de Condicions que regeixi la contractació de les obres d'execució. El termini d'execució, un cop contractades les obres, passarà a ser contractual.

1.3. DISPOSICIONS GENERALS

En les obres que són la finalitat d'aquest projecte regeixen les disposicions següents:

- Plec d'assajos tipus per al control de qualitat d'obra civil (Diari Oficial de la Generalitat número 493 de 12.12.94)
- Normes UNE de compliment obligatori. (Ordres Ministerials de 5.6.67 i 11.5.71). Normes UNE anomenades als documents contractuals i complementàriament, la resta de les normes UNE.
- Convalidació de taxes de laboratoris del Ministeri d'Obres Públiques. (Decret de la presidència del govern 136/1960 de 4 de febrer).
- M.E.L.C. Mètodes d'assaig del Laboratori Central d'assajos materials.
- Real Decreto 1627/1997 de 24 d'octubre sobre les disposicions mínimes de Seguretat i Salut en les obres de Construcció.

2. INFRAESTRUCTURA DE CALÇADA

Són d'aplicació les condicions generals específiques en els següents documents:

NORMATIVA II

Norma ASTM-C76 per a canonades de formigó armat,

Norma ASTM-C14 per a canonades de formigó en massa,

Recomanacions per a la fabricació, transport i muntatge de tubs de formigó en massa. T.M.M.-73 de l'I.T.E.C.c.c.,

Normes NTL del laboratori de transport i mecànica del sòl , Jose Luis Escario. Normes DIN, ASTN i normes vigents en altres països, sempre que estiguin numerades en un document contractual,

Ley 2/2013 de 29 de maig de Protecció i ús sostenible del litoral,

Plec general de condicions per la fabricació, transport i muntatge de canonades de formigó de l'Associació tècnica de derivats del ciment,

N.E.I.F. Normes d'Assaig del Laboratori de Transport i mecànica del Sòl del Centre d'Estudis i Experimentació d'Obres Públiques,

Orden de 13 de Julio de 1993 por la que se aprueba la instrucción para el proyecto de conducciones de vertidos desde tierra al mar i

Normas de seguridad para el ejercicio de actividades subacuáticas en aguas marítimas e interiores (O.M.:30.6.81).

2.1. II.1 ESBROSSADA I NETEJA DELS TERRENYS; REPLANTEIG DE LES OBRES

2.1.1. Esbrossada i neteja dels terrenys.

2.1.1.1. Definició

L'esbrossada i neteja dels terrenys es realitzarà de forma simultània al replanteig general de les obres que en materialitzar el projecte sobre el terreny permetrà el correcte inici de les mateixes. D'alguna manera, l'esbrossada suposa l'ocupació física del territori necessari per a l'execució.

Es defineix com aclariment i esbrossada del terreny, el treball consistent en extreure i retirar, de les zones de vials i de les zones que es designin dels espais parcel·lats, tots els arbres, soques, plantes, malesa, brossa, runes, escombraries, o qualsevol altre material no desitjable.

La seva execució inclou les operacions següents:

- Excavació dels materials objecte d'aclariment i esbrossada.
- Retirada dels materials objecte d'aclariment i esbrossada.

Tot això realitzat d'acord amb les presents especificacions i amb les dades que, sobre el particular, incloguin els corresponents documents del Projecte en el qual es trobin incloses.

El desmuntatge consistirà en la retirada amb cura d'elements i la seva retirada i aplec d'obra al magatzem municipal pel seu posterior aprofitament.

Es considerarà inclòs en el desmuntatge, la neteja d'elements.

El desmuntatge d'elements com a senyals de trànsit, bàculs, tanques, baranes, etc., es realitzarà amb cura de no danyar cap element. Si la D.F. determina que han de ser recol·locades una vegada confluïdes les obres quedaran sota la custòdia del contractista a la pròpia obra. Si el contractista prefereix traslladar-les al seu magatzem quedarà entès que es realitza a càrrec seu.

Les operacions d'excavació de terres, d'arbrat i de la resta d'elements a eliminar, s'efectuaran amb les precaucions necessàries, per aconseguir unes condicions de seguretat suficients, i evitar dany a les estructures existents, d'acord amb el que, sobre això, ordeni l'encarregat facultatiu de les obres, el qual designarà i marcarà els elements que calgui conservar intactes.

Cap fita-marca de propietat o punt de referència de dades topogràfiques, de qualsevol classe no serà feta malbé o desplaçada, fins que un agent autoritzat hagi reverenciat, d'alguna altra forma, la seva situació o aprovat el seu desplaçament. Tampoc es tallarà cap arbre sense haver definit i marcat clarament els que cal conservar.

Als rebaixos, totes les soques i arrels més grans de deu centímetres (10 cm) de diàmetre, seran eliminades fins a una profunditat no inferior a un metre (1 m) per sota de l'esplanada; també s'eliminaran les terres vegetals de manera que no restin substàncies orgàniques vegetals a menys d'1 m. de la cota de l'esplanada definitiva.

Del terreny natural sobre el que s'ha d'assentar el terraplè, s'eliminaran totes les soques o arrels amb un diàmetre superior a deu centímetres (10 cm) a fi que no es quedi cap dintre del ciment del terraplè, ni a menys de trenta centímetres (30 cm) de profunditat sobre la superfície natural del terreny. A les zones de terraplens amb cota roja inferior a 1 m. s'eliminarà també tot tipus de substància orgànica vegetal fins a una profunditat d'1 metre (1 m) per sota de l'esplanada definitiva.

2.1.1.2. Mesurament i abonament.

S'entendrà sempre inclòs els preus de les unitats de moviments de terres.

En el cas que es contempli expressament el concepte als quadres de preus, el mesurament i abonament es realitzarà per metres quadrats realment esbrossats, i exemptes de material, mesurats segons la unitat d'obra definida al projecte. En tot cas s'entendrà que el preu inclou la càrrega i transport a l'abocador dels materials, i totes les operacions esmentades a l'apartat precedent.

Simultàniament a les operacions d'esbrossada es podrà excavar la capa de terra vegetal.

Les terres vegetals es transportaran a l'abocador o s'arreglaran a les zones que indiqui la Direcció de les Obres, a fi de ser emprades per a formació de zones verdes. Aquestes terres es mesuraran i s'abonaran al preu de l'excavació en qualsevol tipus de terreny. El transport a l'abocador, o a l'amàs intermedi esmentat, es considerarà inclòs als preus unitaris del Contracte.

II.1.2 Replanteig general de les obres.

Simultàniament a l'esbrossada es realitzarà el replanteig general de les obres, procedint a col·locar cada vint metres de vial estacues i referències d'eix i de vora de talús. Les esmentades referències amb indicació de cota roja permetran l'inici correcte dels moviments de terres, després de comprovar sobre el terreny la perfecta viabilitat de les obres i d'esmenar qualsevol problema no detectat al replanteig previ a l'adjudicació de les obres.

2.2. EXCAVACIONS EN QUALSEVOL TIPUS DE TERRENY

2.2.1. Definició

Les excavacions s'efectuaran d'acord amb els plànols del Projecte, i amb les dades obtingudes del replanteig general de les Obres, els Plànols de detall, i les ordres de la Direcció de les Obres.

La unitat d'excavació inclourà l'ampliació, millora o rectificació dels talussos de les zones de desmunt, així com llur refinament i l'execució de cunetes provisionals o definitives, la rectificació dels talussos, ja esmentada, s'abonarà al preu d'excavació del Quadre de Preus del projecte.

Quan les excavacions arribin a la rasant de la plataforma, els treballs que s'executaran per a deixar l'esplanada refinada i totalment preparada per a endegar l'execució de l'activitat de construcció del clavegueram, estaran inclosos al preu unitari de l'excavació. Si l'esplanada no aconsegueix les condicions de capacitat portant necessàries, el Director de les obres podrà ordenar una excavació addicional en sub-rasant, que serà mesurada i abonada mitjançant el mateix preu únic, per a totes les excavacions.

Amb l'esmentada excavació addicional i el consegüent rebliment amb sòls de qualitat adequada o seleccionada es garantirà el comportament de l'esplanada. Totes les operacions esmentades de refí i compactació de l'esplanada i la possible substitució de sòls inadequats o tolerables per sòls seleccionats, es consideraran incloses en els preus definits al projecte pels moviments de terres.

2.2.2. Mesurament i abonament.

Es mesurarà i abonarà per metres cúbics (m³) realment excavats, mesurats per diferència entre els perfils presos abans i després dels treballs.

S'entén per metre cúbic d'excavació el volum corresponent a aquesta unitat, referida al terreny tal com es trobi on s'hagi d'excavar.

S'entén per volum de terraplè, o de rebliment el que correspon a aquestes obres, després d'executades i consolidades, segons el que es preveu en aquestes condicions.

Sempre que els pressupostos del projecte no continguin preus específics per a diferents tipus d'excavació, les excavacions es consideraran no classificades, i s'abonaran amb un preu únic per a qualsevol tipus de terreny.

Si durant les excavacions apareixen brunjadors o filtracions motivades per qualsevol causa els treballs específics que calgui executar es consideraran inclosos als preus d'excavació.

Els preus de les excavacions està inclòs el transport a qualsevol distància. Si a criteri del Director de les Obres els materials no són adequats per a la formació de terraplens, es transportaran a l'abocador, no essent motiu de sobrepreu el possible increment de distància de transport.

El Director de les Obres podrà autoritzar l'abocament de materials a determinades zones baixes de les parcel·les assumint el Contractista l'obligació d'executar els treballs d'estesa i compactació, sense reclamar compensació econòmica de cap tipus. El replè de parcel·les definit, en cap cas podrà superar les cotes de les voreres més pròximes.

S'entén que els preus de les excavacions comprenen, a més de les operacions i despeses ja indicades, tots els auxiliars i complementaris, i tots els materials i operacions necessàries per acabar correctament la unitat d'obra.

2.3. TERRAPLENS

2.3.1. Definició

Consisteix en l'extensió i compactació de materials terrencs procedents d'excavació o préstecs. Els materials per a formar terraplens compliran les especificacions que es defineixen a l'apartat característiques i tipus de terrenys.

El ciment del terraplè es prepararà de forma adequada, per tal de suprimir discontinuïtats a les superfícies, efectuant, els treballs necessaris de refí i compactació. A les zones amb pendent transversal s'esglaonará el contacte amb el terreny natural formant esglaons d'amplada superior a 2'5 m. A continuació s'iniciarà el terraplè pel punt més baix.

Les tongades seran de gruix uniforme i suficientment reduït a fi que amb els mitjans disponibles, s'obtingui, en tot el seu gruix, el grau de compactació exigít. Els materials de cada tongada seran de característiques uniformes. S'eliminaran les pedres de grandària superior a la meitat de la tongada.

No s'estendrà cap tongada mentre no s'hagi comprovat que la superfície subjacent aconsegueixi les condicions

exigides, i sigui autoritzada la seva estesa pel encarregat Facultatiu. En cas que la tongada subjacent s'hagi reblanit per una humitat excessiva, no s'estendrà la següent, i es procedirà a escarificar-la per a deixar-la orejar.

2.3.2. Característiques i tipus de terrenys

Per a poder acceptar els terraplens caldrà comprovar d'una banda la qualitat dels materials i d'altra banda les condicions de compactació. A l'efecte esmentat es realitzaran els corresponents assaigs previs d'execució i d'acceptació executats per un laboratori homologat.

Pel que fa a la qualitat dels sòls cal dir que segons la seva qualitat per a formar terraplens, els sòls es classifiquen en:

Sòls inadequats: (SI)

.No compleixen les condicions dels sòls tolerables.

Sòls tolerables: (ST)

.Menys del 25% en pes de pedres de mida > 15 cm.

.Límits d'Atterberg:

-Límit líquid < 40.

-Límit líquid < 65 amb Índex Plasticitat > 0,66 del límit líquid.

.Densitat del pròctor > 1,450.

. C.B.R. (Califòrnia Bearing Ratio) > 3

.Contingut matèria orgànica < 2%

Sòls adequats: (SA)

.Sense pedres de mida > 10 cm.

.Menys del 35% en pes de partícules de mida < 0,08 mm.

.Límit líquid < 40 (Atterberg)

.C.B.R. (Califòrnia Bearing Ratio) > 5.

.Contingut de matèria orgànica < 1%.

Sòls seleccionats: (SS)

.Sense pedres de mida > 8 cm.

.Menys del 25% en pes de partícules de mida < 0,08 mm.

.Límit líquid < 30 (Atterberg).

.Índex plàstic < 10 (Atterberg).

.C.B.R. (Califòrnia Bearing Ratio) > 10 (sòls no inflables).

.Sense matèria orgànica.

Com es pot veure, els sòls seran tolerables, adequats o seleccionats segons determinades condicions de granulometria, plasticitat, densitat, capacitat portant i contingut de matèria orgànica. Com a condicions d'acceptació cal dir que no s'admeten els sòls inadequats a cap zona del terraplè. Els sòls tolerables únicament es poden admetre per a nuclis de terraplè. Els sòls per a capa de coronament han de ser com a mínim sòls adequats o seleccionats. Així mateix hauran de ser sòls adequats els que formen el coronament de l'esplanada (darrers 30 cm) a zones de desmunt.

Pel que fa a les densitats, s'exigeix una densitat superior al 95% de la màxima densitat de l'Assaig Pròctor Modificat a tota la zona de nucli de terraplè (inclosos els punts singulars com vora, pous o embornals).

Per a la zona de coronament s'exigeix una densitat superior al 100% de la màxima de l'assaig Pròctor Normal.

2.3.3. Mesurament i abonament.

Es mesuraran i abonaran per metres cúbics (m³) realment executats i compactats al seu perfil definitiu, mesurats per diferència entre perfils, presos abans i després dels treballs.

El material a emprar serà en algun cas, provinent de l'excavació de la traça; en aquest cas el preu del terraplè inclou la càrrega, transport, estesa, humectació, compactació i anivellació.

En cas que el material vingui de préstecs, el preu corresponent inclou l'excavació, càrrega, transport, estesa humectació, compactació, anivellació i cànon de préstec corresponent.

En qualsevol dels dos casos esmentats, el preu serà únic. El Director de les Obres podrà autoritzar l'excavació a determinades parcel·les, a fi d'obtenir materials de préstecs. L'esmentada excavació de préstecs a les parcel·les en cap cas podrà rebaixar el terreny de les parcel·les per dessota de les cotes de les voreres més pròximes.

Els terraplens, o zones de rebliment en llocs singulars que puguin ser considerats com a terraplens localitzats es mesuraran i abonaran com la resta de terraplens.

2.3.4. Terraplè de sòls seleccionats de préstecs exteriors al polígon.

Quan sigui necessari obtenir els materials per a formar terraplens de préstecs exteriors al polígon, el preu del terraplè inclourà el cànon d'extracció, excavació, càrrega, transport a qualsevol distància, estesa, humectació, anivellació i la resta d'operacions necessàries per a deixar totalment acabada la unitat de terraplè.

El Contractista haurà de localitzar les zones de préstecs, obtenir els permisos i llicències que siguin necessaris i abans de començar les excavacions, haurà de sotmetre a l'aprovació del Director de les Obres les zones de préstec, a fi de determinar si la qualitat dels sòls és suficient.

2.3.5. Descripció de proves i assaigs

Rebliments

Materials:

Per als sòls que s'han d'utilitzar en rebliments com a mínim, per cada 1.500 m³, es realitzaran els següents assaigs:

- 2 pròctors segons NTL-107
- 2 Continguts en humitat segons NTL-102

Execució:

Per cada 500 m³ es realitzaran els següents assaigs:

- 3 densitats "in situ" segons NTL-109, incloent determinació d'humitat.

Sorra de pedra calcària

Materials:

Per cada 100 m³ de material:

- 1 granulometria per tamisat segons NLT-104
- 1 equivalent de sorra segons NLT-113
- 1 pròctor modificat segons NLT-108

Execució:

Per cada 1000 m² o fracció de capa col·locada:

- 3 densitats "in situ" segons NLT-109, incloent determinació d'humitat

2.4. DEMOLICIONS

2.4.1. Definició.

Es defineix com a demolició, l'operació d'enderrocament de tots els elements que obstaculitzin la construcció d'una obra o que sigui necessari fer desaparèixer.

Es realitzaran tant a espais públics (vials) com als futurs espais parcel·lats (parcel·les).

La seva execució inclou les operacions següents:

-Enderrocament o excavació de materials, edificacions o fàbriques diverses.

-Retirada dels materials resultants a abocadors o al lloc d'utilització o amàs definitiu.

Tot això realitzat d'acord amb les presents especificacions i amb dades que, sobre el que ens ocupa, inclouen la resta dels documents del Projecte.

2.4.2. Execució de les obres.

L'execució de les obres comprèn l'enderrocament o excavació de materials. Aquestes operacions s'efectuaran amb les precaucions necessàries per a l'obtenció d'unes condicions de seguretat suficient i evitar damnatges a les estructures existents, d'acord amb el que ordeni el facultatiu encarregat de les obres, que designarà i marcarà els elements que s'hagin de conservar intactes, així com els llocs d'amàs.

2.4.3. Mesurament i abonament.

Es mesuraran i abonaran als preus del Quadre de Preus núm. 1 del Projecte.

El preu corresponent inclou la càrrega sobre el camió i el transport a abocadors o llocs d'utilització així com la manipulació dels materials i mà d'obra necessària per a la seva execució.

El Contractista té l'obligació de dipositar els materials que, procedents d'enderrocs, consideri de possible utilització o d'algun valor en el lloc que els assigni el Director Facultatiu de l'Obra.

2.5. ENDERROCS DE MURS

El mur per enderrocar no ha d'estar sotmès a l'acció de carregues o d'empentes de terres.

La part que s'ha d'enderrocar no ha de tenir instal·lacions en servei. S'han de protegir els elements de servei públic que es pugui fer malbé.

S'ha de seguir l'ordre d'enderrocament previst. S'ha de fer per parts, de dalt a baix i per tongades horitzontals.

Quan l'alçària lliure en una o en ambdues cares és ≥ 6 m s'han de col·locar bastides amb una barana i un sòcol.

S'han de regar les parts per enderrocar i carregar per evitar la formació de pols.

Quan hi puguin haver desplaçaments laterals del mur cal apuntalar-lo i protegir-lo per evitar que caigui. Durant els treballs es permet que l'operari treballi a sobre del mur si la seva amplària és superior a 35 cm. Les runes s'han d'abocar cap l'interior del recinte sense que es produeixin pressions perilloses sobre el mur per acumulació de material. Al acabar la jornada de treball no s'han de deixar sense protecció els murs d'alçària superior a 20 vegades el seu gruix.

No s'ha de treballar si plou, neva o fa vent superior als 60 km/h.

2.6. EXCAVACIÓ I REBLIMENT DE RASES DE CLAVEGUERAM

La unitat d'excavació de rases i pous comprèn totes les operacions necessàries per obrir les rases definides al projecte per a l'execució de la xarxa de clavegueram.

Si als quadres de preus o al pressupost del Projecte no figuren diferents tipus d'excavació, l'excavació es considerarà no classificada, de tal manera que l'excavació en roca o en qualsevol tipus de terreny s'abonarà al preu únic definit d'excavació.

Si durant l'execució de les excavacions apareixen brolladors o filtracions motivades per qualsevulla causa, s'utilitzaran els mitjans que siguin necessaris per esgotar les aigües. El cost de les esmentades operacions estarà comprès als preus d'excavació si els quadres de preus o pressupost no especifiquen el contrari.

El preu de les excavacions comprendrà també els apuntaments que siguin necessaris i el transport de les terres a l'abocador, a qualsevulla distància. La Direcció de les Obres podrà autoritzar, si és possible, l'execució de sobreexcavacions per a evitar les operacions d'apuntament però els volums sobreexcavats no seran objecte d'abonament. L'excavació de rases s'abonarà per metres cúbics (m³) excavats d'acord amb l'amidament teòric dels plànols del Projecte.

El preu corresponent inclou el subministrament, transport, manipulació i ús de tots els materials, maquinària i mà d'obra necessària per la seva execució; la neteja i esbrossada de tota la vegetació; la construcció d'obres de desguàs, per tal d'evitar l'entrada d'aigües; la construcció dels apuntaments i els calçats que es precisin; el transport dels productes extrets al lloc d'ús, als dipòsits o a l'abocador; i l'arranjament de les àrees afectades. Quan durant els treballs d'excavació apareguin serveis existents, els treballs s'executaran inclòs amb mitjans manuals, per a no fer malbé aquestes instal·lacions, completant-se l'excavació amb el calçat o penjat en bones condicions de les canonades d'aigua, gas, clavegueram, instal·lacions elèctriques, telefòniques etc., o de qualsevol altre servei, que sigui precís descobrir, sense que el Contractista tingui cap dret a pagament per aquests conceptes.

El replè de les rases s'executarà amb el mateix grau de compactació exigida als terraplens (apartat 3). El Contractista emprarà els mitjans de compactació lleugers necessaris i reduirà el gruix de les tongades, sense que els esmentats treballs puguin ser objecte de sobrepreu.

Si els materials procedents de les excavacions de rases no són adequats per a llur rebliment s'obtidran els materials necessaris dels préstecs interiors al polígon, no sent d'abonament els treballs d'excavació i transport dels esmentats materials de préstecs, i trobant-se inclosos al preu unitari de rebliment de rases definit al Quadre de Preus núm. 1, sempre que el pressupost no especifiqui el contrari.

Per al replè de les rases del clavegueram es respectaran les seccions tipus grafiades en el plànol "Rasa tipus clavegueram tub SANECOR o equivalent".

2.6.1. Condicions mínimes d'acceptació.

Els materials per a rebliment de rases a zona de nucli hauran de ser com a mínim de qualitat igual o superior a la dels sòls tolerables. A la zona de coronament de la rasa (darrers 30 cm) els materials hauran de ser sòls adequats o seleccionats. Pel que fa a la densitat, haurà de ser en tot punt i a cada zona del rebliment igual o superior al 95% de la màxima densitat obtinguda a l'assaig Pròctor Modificat o en tot cas, superior a la densitat natural del propi terreny a la zona de rasa.

A la zona de coronament la densitat haurà de ser igual o superior al 100% de la màxima densitat obtinguda a l'assaig Pròctor.

2.6.2. Esgotaments

L'execució de gran nombre de treballs per sota del nivell freàtic obliga a considerar la utilització d'equips d'esgotament.

Els licitadors hauran de proposar i justificar el sistema i mitjans adients per l'esgotament del nivell freàtic durant tots els treballs necessaris per a l'execució de totes les feines d'obra. El sistema proposat haurà de tenir el vistiplau de la D.F.

Cas de que el sistema adoptat sigui el denominat "well-point", s'ha de tenir en compte el següent:

La instal·lació del sistema ha d'estar composta d'una conducció d'aspiració o entrada d'aigua a la que s'empalmen les diferents llances de drenatge, una conducció d'impulsió o sortida d'aigua que la desguassa en el punt desitjat i el propi equip de bombament que connectat a ambdós conduccions, realitza el funcionament.

El contractista deurà aportar per a la instal·lació del sistema:

- Dipòsit d'aigua neta per el clavat de les llances d'almenys 18.000 litres.
- Gas-oli i olis o força elèctrica (380 V 10V) segons el tipus de bomba. Si fos elèctrica, una mànega de 5 fils, 3 fases de 380 V massa i neutre, finalitzada en una connexió femella. Potència requerida 17 KW.
- Compressor d'aire de 50 CV, si el terreny per la seva composició ho requereix (graves).
- Guarda nocturn, en cas de que la màquina treballi 24 hores.
- Revisió diària d'oli del motor i depressor en els sistemes dièsel i nivells d'oli del depressor i el seu estat en els sistemes elèctrics.

La partida d'esgotament a definir inclou la totalitat de les despeses generades per tots els conceptes per a la realització de l'esgotament de tota l'obra.

2.6.3. Apuntaments i estrebades

El sistema a fer servir (Kring, Tablestacat o similar) haurà de permetre la seva utilització com a encofrat de l'extradós dels col·lectors. Per a facilitar el desencofrat es col·locarà una làmina plàstica junt als plafons de l'apuntament amb contacte amb el formigó.

En els punts singulars d'encreuament de serveis on l'apuntament descrit no sigui factible s'executarà un sistema alternatiu, essent el seu abonament al mateix preu i criteri d'amidament que en el cas general, sense cap tipus d'increment econòmic.

La D.F. podrà, en casos on no estigui contemplat en el projecte i així es jutgi necessari per motiu de seguretat, exigir al contractista l'apuntament de la rasa.

La D.F. podrà sol·licitar l'apuntament en llocs que es produeixin ensorraments (donant lloc a despeses addicionals importants de rebliment) sobre l'amidament teòric sobre perfil.

En tots dos llocs l'entrada serà d'abonament.

L'apuntament local de la rasa no tindrà consideració d'estrebada i no serà mai d'abonament.

Les estrebades i estintolaments hauran de ser executats per personal especialitzat (estrebadors) i no s'admeten, en cap cas, excepte en els ajuts al mateix, un altre personal classificat com a tal.

Serà de rigorosa aplicació allò que s'estableix en la legislació vigent sobre higiene i seguretat en el treball relacionat amb el contingut del present article i molt especialment, en el que es refereix a la vigilància diària i permanent a càrrec del personal especialitzat, de l'estat de les estrebades i estintolament, i s'exigirà particularment la constant atenció del falcat amb la finalitat que, en cap cas, quedi minvada la seva efectivitat en cap punt de la zona protegida.

2.7. ENCREUAMENTS DE VIAL

Definició

Són les canalitzacions transversals que permeten els encreuaments de vials de tots els serveis. Cal executar-les simultàniament a la construcció d'escomeses de clavegueram i de la resta de rases transversals. Per aquest motiu, malgrat ser obres de serveis, corresponen a la infraestructura de calçada.

L'execució de totes les rases d'encreuament s'ha de realitzar en fase prèvia a la subbase granular. D'aquesta manera s'evitarà l'excavació de rases sobre la subbase i sobre l'esplanada ja acceptada.

2.7.1. Encreuaments de subministrament d'aigua.

Quan les conduccions siguin d'amiant-ciment PVC o polietilè caldrà protegir la canonada amb caixetí de formigó o amb tubs de formigó. Per a canonades de fosa haurà prou amb la protecció de sorra. El formigó serà HM-15 i el material de rebliment de rasa seran sòls adequats o seleccionats compactats al 95% de la densitat màxima de l'assaig Pròctor Modificat.

A la capa de coronament s'exigirà el 100% de la densitat màxima del Pròctor Modificat.

2.7.2. Encreuaments de gas.

Les conduccions de gas aniran protegides amb sorra de riu. El material de rebliment de la rasa complirà amb les mateixes condicions definides pels encreuaments d'aigua.

Si es col·loca prèviament una intubació de formigó per a instal·lar canonada de gas amb posterioritat tindrà en compte la necessitat d'injectar sorra a pressió a fi de no haver de disposar respiradors.

2.7.3. Encreuaments de la xarxa telefònica.

Els encreuaments de vial de la xarxa telefònica s'executaran amb la mateixa secció definida en el document núm. 2. El formigó de protecció serà HM-15 i el material de rebliment seran sòls adequats o seleccionats compactats fins aconseguir les densitats exigides als rebliments de rases.

2.7.4. Encreuaments de la xarxa elèctrica de mitja tensió i de baixa tensió.

Els encreuaments s'executaran amb tubs d'amiant-ciment protegits amb formigó HM-15. Els materials de rebliment tindran les característiques exigides als rebliments de rases.

2.7.5. Encreuaments d'enllumenat públic.

Els encreuaments s'executaran amb tubs de P.V.C. protegits amb formigó HM-15.

2.7.6. Mesurament i abonament.

Si el projecte no indica altra cosa, tots els encreuaments de vial es mesuraran per metres lineals realment executats. S'entendran inclosos en el preu tots els materials i operacions necessàries pel correcte acabament de l'encreuament.

2.8. CONDUCCIONS DE DRENATGE

2.8.1. Definició

Es defineixen com a drenatges subterranis les rases a les quals es col·loca en el seu fons un tub per a captació d'aigües (perforat, ranurat, porós, amb juntes obertes, etc.) Circumdat per un gruix de material filtre adequadament compactat i que estan aïllades, normalment, de les aigües superficials, per una capa impermeable, o relativament impermeable, que ocupi i tanqui la seva part superior. Es construiran a zones on siguin previsibles nivells freàtics elevats o als límits de calçades amb zones de jardí.

L'execució inclou les operacions següents:

- Execució del llit d'assentament de la canonada.
- Col·locació de la canonada.
- Rebliment de la rasa de drenatge.

2.8.2. Condicions generals

Els tubs a emprar en drenatges subterranis seran de formigó, ceràmica, plàstic o de qualsevol altre material sancionat per l'experiència.

La Direcció podrà exigir assaig de permeabilitat dels tubs o dels drenatges. En tot cas, els tubs obtinguts seran forts, duradors i lliures de defectes, esquerdes i deformacions.

2.8.3. Forma i dimensions

La forma i dimensions dels tubs a emprar en drenatges subterranis, així com les corresponents juntes, seran les assenyalades als plànols i Prescripcions Tècniques Particulars o, en tot cas, el que assenyali la direcció.

La superfície interior serà raonablement llisa i no s'admetran mes defectes que els de caràcter accidental o local, sempre que no suposi minvament de la qualitat dels tubs ni de la seva capacitat de desguàs.

2.8.4. Execució de les obres

L'excavació de a rasa i posterior rebliment acompliran el que es prescriu a l'article "Excavació i rebliment de rases i pous".

2.8.5. Execució del llit d'assentament a la canonada

Un cop oberta la rasa de drenatge, si el seu fons és impermeable, el llit d'assentament dels tubs haurà de ser també impermeable. Si el fons de la rasa fos permeable, el llit d'assentament dels tubs podrà ser, així mateix permeable.

En tot cas el llit d'assentament es compactarà fins aconseguir una base de suport ferm a tota la longitud de la rasa.

2.8.6. Col·locació del material filtrant

El material impermeable es limitarà al que correspon al llit d'assentament si procedeix. Es prosseguirà amb el rebliment amb material filtre fins a l'altura indicada als plànols, col·locat en tongades de gruix inferiors a vint centímetres (0,20) que es compactaran amb elements adients per a no fer malbé els tubs ni alterar llur posició.

2.8.7. Mesurament i abonament.

Sempre que el projecte no especifiqui altra cosa, els drenatges subterranis es mesuraran per metres lineals (ml) realment executats segons l'eix del tub o del drenatge. A l'esmentat mesurament se li aplicarà el preu unitari corresponent. A l'import resultant queda inclosa la preparació de l'assentament, canonades, material filtre, reple, compactació, així com altra operació necessària per deixar acabada la unitat.

L'excavació en rases i pous serà d'abonament independent, sempre que al Pressupost del Projecte no es consideri als preus unitaris definits.

2.9. LA SUBBASE GRANULAR

Es defineix com a subbase granular la capa de material granular situada entre la base del ferm i l'esplanada. La capa de subbase es col·locarà després d'haver construït els encreuaments de vial de tots els serveis (rases de calçada) i d'haver acceptat l'esplanada. La subbase col·locada protegirà l'esplanada, servirà de superfície de treball per a executar la resta de l'obra i sobre ella s'assentaran les vorades.

Els materials podran ser tot-ú natural o tot-ú procedent de l'esmicolament de material de pedrera o de graves naturals.

2.9.1. Condicions mínimes d'acceptació.

La granulometria de material serà tal que compleixi les següents condicions:

- La fracció del material que passi pel tamís 0,080 UNE serà inferior als 2/3 de la fracció que passi pel tamís 0,40 UNE.
- La mida màxima de l'àrid serà inferior a la meitat de la tongada compactada.
- La corba granulomètrica estarà compresa entre els límits indicats al quadre següent.

TAMISSOS		S1	S2	S3
ASTM	UNE			
2"	50	100	100	-
1"	25	-	75-95	100
3/8"	10	30-65	40-75	50-85
Nº 4	5	25-65	30-60	35-65
Nº 10	2	15-40	20-45	25-50
Nº 40	0,40	8-20	15-30	15-30
Nº 200	0,080	2-8	5-15	5-15

La qualitat del material correspondrà a un coeficient de desgast mesurat per l'Assaig de los Angeles, inferior a 35.

La Capacitat portant del material correspondrà a un índex CBR superior a 20.
L'equivalent de sorra del material serà en tot cas superior a vint-i-cinc (>25).

Pel que fa a la plasticitat del material, es compliran simultàniament les següents condicions:

Límit líquid inferior a 25 (LL<25)

Índex de plasticitat inferior a 6 (IP <6)

A la superfície compactada de subbase granular s'exigirà una densitat superior al 95% de la densitat màxima obtinguda a l'assaig Pròctor Modificat. S'haurà d'obtenir aquesta densitat fins i tot a les zones especials com vora pous, embornals o elements singulars.

2.9.2. Mesurament i abonament.

Sempre que els quadres de preus o el pressupost del projecte no diguin altra cosa, la subbase granular s'abonarà per metres cúbics realment col·locats i compactats, mesurats sobre perfil teòric d'execució. S'entendrà sempre que el preu comprèn el refí, preparació i compactació de l'esplanada així com totes les operacions, materials auxiliars o maquinària necessàries per a deixar la unitat d'obra correctament acabada.

La subbase granular actua com a superfície d'assentament de la vorada.

2.10. VORADES, ENCINTATS I RIGOLES

Les vorades són peces de pedra o elements prefabricats de formigó que assentat sobre la subbase granular mitjançant un llit de formigó HM-10 amb el qual son solidaris, serveixen per a separar les zones de calçada de les voravies o per delimitar zones de jardí. La cota superior de vorada col·locada serveix de referència per a les obres d'implantació de serveis.

L'encintat, rigola o reguerot és una peça de pedra o prefabricada de formigó que pot acompanyar la vorada, facilitant la compactació dels fermes, la conducció d'aigües de pluja als embornals i constituint un element senyalitzador del final de calçada.

2.10.1. Vorades de pedra

Les vorades de pedra hauran de complir les següents condicions:

- Ser homogenis, de gra i uniforme, de textura compacta.
- Estar exempts de clivelles, pèls, nius, nòduls, zones meteoritzades i restes orgànics. Faran un so clar en ser copejats amb un martell.
- Tenir adherència als morters.

La forma i dimensions de les vorades seran les senyalades en els plànols.

La longitud mínima de les peces serà d'un metre (1m), encara que en subministraments grans s'admetrà que el deu per cent (10%) de les peces tingui una longitud compresa entre seixanta centímetres (60cm) i un metre (1m). Les seccions extremes hauran de ser normals a l'eix de la peça.

En les mides de la secció transversal s'admetrà una tolerància de deu mil·límetres (10 mm) en més o menys.

La secció transversal de les vorades corbes serà la mateixa que la de les rectes; i la seva directriu s'ajustarà a la curvatura de l'element constructiu on s'hagi de col·locar.

Les parts vistes de les vorades hauran d'estar tallades amb punxó o escoda; i les operacions de talla s'acabaran amb buixarda mitja. Els dos centímetres (2 cm) superiors de les cares interiors es tallaran amb escarpa. La resta de la vorada es treballarà a cop de martell; es refinarà amb punxó les cares de junts, fins a obtenir superfícies aproximadament planes i normals a la directriu de la vorada.

Pes específic net: No serà inferior a dos mil cinc-cents quilograms per metre cúbic (2.500 kgf/cm³).

Resistència a la compressió: No serà inferior a mil tres-cents quilograms força per centímetre quadrat (1.300 kgf/cm²).

Coefficient de desgast: Serà inferior a tretze centèsims de centímetre (0,13 cm).

Resistència a la intempèrie: Sotmeses les vorades a vint (20) cicles de congelació, al final d'ells no presentaran clivelles, escrotaments, ni cap alteració visible.

Aquestes determinacions es faran d'acord amb les Normes UNE 7067, UNE 7068, UNE 7069 i UNE 7070.

Mesurament i abonament

Sempre que el pressupost del projecte no especifiqui altre cosa s'abonaran per metre lineal (ml) col·locat i totalment acabat, exclòs el formigó de base necessari.

2.10.2. Vorades de formigó

2.10.2.1. Procedència

Aquest tipus de vorada prové de fàbriques especialitzades.

2.10.2.2. Característiques generals

Les característiques generals seran les definides als plànols del projecte.

Les vorades prefabricades de formigó, s'executaran amb formigons de tipus HM-20 o superior, segons l'article 610 del PG-3 "Formigons", fabricats amb àrids procedents de matxucat, les dimensions màximes del qual seran de vint mil·límetres (20 mm), i ciment portland P.350.

La secció transversal de les vorades cobertes serà la mateixa que la de les rectes; i la seva generatriu s'ajustarà a la curvatura de l'element constructiu on s'hagin de col·locar.

Les peces que formaran la vorada es col·locaran deixant un espai entre elles de cinc mil·límetres (5 mm). Aquest espai es reblirà amb morter del mateix tipus que el que s'hagi utilitzat en l'assentament.

Per a finalitats especials s'admetran vorades de diferents dimensions que les especificades, sempre que siguin aprovades per la Direcció d'Obra.

2.10.2.3. Normes de qualitat

Resistència a la compressió en proveta cúbica tallada amb serra circular diamantada als vint-i-vuit dies (28): mínim tres-cents cinquanta quilograms per centímetre quadrat (350 Q/cm²)

Desgast per fregament:

- Recorregut : sis-cents (600 m)
- Pressió: Sis-cents grams per centímetre quadrat (0,6Kg/cm²)
- Abrasiu: Carborúndum; un gram per centímetre quadrat (1gr/cm² per via humida)
- Desgast mig en pèrdua d'alçada: menor de dos amb cinc mil·límetres (2,5 mm)

2.10.2.4. Recepció

Es rebutjaran a l'amàs vorades que presentin defectes, encara que siguin deguts al transport.

No seran de recepció les vorades, la secció transversal de les quals no s'adapti a les dimensions assenyalades a les característiques generals amb unes toleràncies de més menys un centímetre (+/- 1 cm).

2.10.2.5. II.10.2.5 Mesurament i abonament

Sempre que el pressupost del Projecte no especifiqui altra cosa, s'abonaran per metre lineal (ml) col·locat i totalment acabat, mesurat sobre el terreny, exclòs el formigó de base necessari. Aquest formigó s'abonarà al preu corresponent al Quadre de Preus núm. 1. El preu s'entendrà que inclou tots els materials i operacions necessàries per a deixar la unitat d'obra totalment acabada.

2.10.3. Rigola de llosetes blanques de morter comprimit

2.10.3.1. Definició

És una rajola composta d'una capa d'empremta, de morter ric en ciment blanc i àrid fi, que forma la cara, i una capa de base de morter menys ric en ciment i àrid més gruixut, que constitueix el dors.

2.10.3.2. Procedència

Aquesta rigola prové d'una fàbrica especialitzada.

2.10.3.3. Característiques generals

Si no es defineixen als plànols, el tipus reglamentari haurà de ser quadrat, de vint centímetres (20 cm) de cantó i vuit centímetres (8 cm) de gruix, la cara superior de desgast serà de dotze mil·límetres (12 mm) i amb superfície llisa. Es fabricaran, exclusivament, amb ciment Portland blanc.

2.10.3.4. Normes de qualitat

- | | |
|---|--|
| - Absorció aigua (UNE 127.002) | <input type="checkbox"/> 10% |
| - Resistència al desgast (UNE 127.005) | <input type="checkbox"/> < 1,5 mm |
| - Tensió de trencament (UNE 127.006 i UNE 127.007): | |
| - Cara a tracció | <input type="checkbox"/> 55 kg/cm ² |
| - Dors a tracció | <input type="checkbox"/> 35 kg/cm ² |
| - Gelatibilitat (UNE 127.003): | |
| Absència de senyals de trencament o deteriorament. | |
| - Toleràncies: | |
| Dimensions | <input type="checkbox"/> 0,4 mm |
| Gruix | <input type="checkbox"/> 0,3 mm |
| Angles, variació sobre arc de 20 cm de radi: | <input type="checkbox"/> 0,4 mm |
| Rectitud d'arestes: | <input type="checkbox"/> 0,2 mm |
| Vessaments: | <input type="checkbox"/> 0,5 mm |
| Planor: | <input type="checkbox"/> 0,85 mm |

La normativa de compliment obligatori, és la UNE 127.001

La peça ha de tenir un color i una textura uniformes en tota la superfície, i els angles i les arestes a la cara plana. No pot tenir esquerdes, trencaments no altres defectes. La forma d'expressió de les seves mides ha de ser sempre: Llarg x Ample x Gruix.

- Gruix de la capa fina: 6 mm
- Absorció d'aigua (UNE 127.002) 10 %
- Resistència al desgast (UNE 127.005) 3 mm
- Tensió de trencament (UNE127.006 i UNE 127.007):
 - Cara a tracció: 55 kg/cm²
 - Dors a tracció: 35 kg/cm²
- Gelatibilitat (UNE 127.003):
Absència de senyals de trencament o deteriorament.
- Toleràncies:
 - Dimensions 0,4 mm
 - Gruix 8 %
 - Angles, variació sobre un arc de 20 cm de radi: 0,4 mm
 - Rectitud d'arestes: 0,2 mm
 - Vessaments: 0,5 mm
 - Planor 2 mm

El subministrament es realitzarà, amb embalatge en pales i el seu emmagatzematge en llocs protegits contra impactes. La normativa compliment obligatori, és la UNE 127.001.

2.10.3.5. Recepció

No seran de recepció les llosetes, si llurs dimensions i gruixos de capes no s'ajusten al que s'ha especificat anteriorment, amb unes toleràncies màximes de dos mil·límetres (2 mm) més o menys. De cada amàs s'assajaràn tantes llosetes com indiqui el Director Facultatiu de l'Obra.

Si el terme mig dels resultats no abasta els límits previstos, es rebutjarà l'amàs.

2.10.3.6. Mesurament i abonament

Sempre que el pressupost del projecte no especifiqui altra cosa s'abonarà per metre lineal (ml) col·locat i totalment acabat, exclòs el formigó de base, necessari. Aquest formigó s'abonarà al preu corresponent del Quadre de preus núm.1.

Vorades de pedra natural; condicions mínimes d'acceptació:

- La pedra haurà de ser homogènia, de gra uniforme i textura compacta.
- No tindrà esquerdes, coques, nòduls ni zones meteoritzades i estarà exempta de restes orgànics.
- La tolerància respecte les seves dimensions teòriques serà de deu mil·límetres (10 mm)
- La pedra tindrà densitat superior a 2.500 Qm3 i resistència a compressió superior a 1.3 Q/cm2
- Pel que fa a la prova de resistència a la intempèrie, aguantaran els vint cicles de congelació sense presentar alteracions visibles.

3. INFRAESTRUCTURA DE SERVEIS

L'obra de construcció de la infraestructura de serveis comprèn totes les xarxes de serveis que s'implanten de forma coordinada a les zones de voravia, entre la línia de vorada i la línia que delimita l'espai públic i l'espai parcel·lat. La vorada servirà de referència topogràfica per a construir les xarxes d'abastament d'aigua, gas canalitzat, telefonia, subministrament elèctric en alta tensió, enllumenat públic i xarxa de baixa tensió.

Seràn d'aplicació les condicions generals especificades en els següents documents:

NORMATIVA III:

Plec de prescripcions tècniques generals per a canonades d'abastament d'aigua (Ordre del Ministeri d'Obres Públiques i Urbanisme, 28 de juliol de 1974).

Real Decret 606/2003, de 23 de maig, Reglament del Domini Públic Hidràulic

Normes de pintura de l'Institut nacional de Tècnica Aeroespacial "Esteban Terrades"

Condicions preceptives a les obres d'abastament d'aigües (Decret 17.5.40)

Normes M.V. i instruccions d'il·luminació urbana del M.O.P.U. 1965 (Ordenances Municipals)

Reglament general del servei públic dels gasos combustibles. Decret 2913/1973 de 26 d'octubre (BOE de 21 de novembre de 1973)

Reglamento de Redes y acometidas de Combustibles Gaseosos

3.1. ABASTAMENT D'AIGUA

3.1.1. Definició de materials

3.1.1.1. Canonades.

Cada tub portarà impreses les següents característiques:

- Marca del fabricant
- Any de fabricació
- Diàmetre nominal
- Timbratge
- Pressió nominal
- Norma segons la que ha estat fabricat

Les característiques esmentades seran les adequades a la xarxa projectada. Per a qualsevol tipus de canonada, es compliran totes les especificacions del Plec de Prescripcions Tècniques per a canonades d'abastament del MOPU.

Canonades d'amiant-ciment

Compliran les especificacions previstes al "Plec de Prescripcions Tècniques Generals per a canonades d'Abastament" i la norma UNE 88-203.

Canonades de polietilè

El polietilè per a construcció de canonades complirà la norma UNE 53.111. Per al polietilè de baixa densitat, i 53.133 per al polietilè d'alta densitat.

Els tubs presentaran una superfície uniforme i llisa, tant interiorment com exteriorment sense rastre de sediments ni incrustacions.

Canonades de PVC

Els tubs compliran la norma UNE 53.112

S'han de poder corbar en calent, sense reducció notable de secció (MI.BT 019-2). Ha de suportar bé els ambients corrosius si els contactes amb greixos i olis. El diàmetre nominal ha de ser el de l'interior del tub i s'ha d'expressar en mil·límetres, amb grau de protecció (UNE 20.324) IP-667. Estabilitat a 60°C major de 1 hora. Comportament al toc (53.315) de forma autoextingible.

El subministrament es realitzarà en feixos de tubs de llar □ 3 m.

S'emmagatzemaran en llocs protegits contra impactes i dels raigs solars. Han de col·locar-se en posició horitzontal plana. L'alçada d'emmagatzematge no superarà els 1,5 m.

Canonades de fosa

Fabricació dels tubs

Els tubs de fosa dúctil seran centrifugats en conformitat amb la Norma Internacional ISO 2531.

La resistència mínima a la tracció serà de 420 N/mm². El límit convencional d'elasticitat a 0,2 % mínim serà de 300 N/mm². L'allargament mínim al trencament serà d'un 10 % per a diàmetres nominals fins a DN 1000 i d'un 7 % per als diàmetres nominals DN 1200 a 1800.

Els valors del límit convencional d'elasticitat a 0,2% entre 270 i 300 N/mm² seran acceptables quan l'allargament mínim al trencament sigui superior o igual a 12 % per als diàmetres nominals DN 60 a 1000 i a 10 % per als diàmetres nominals 1200 a 1800.

Els tubs centrifugats s'hauran de sotmetre, a la fàbrica, a una prova hidrostàtica durant, com a mínim, 10 segons, aplicant una pressió mínima definida a la taula següent per a tubs de la sèrie K9 (Valors superiors als de la norma).

DN	Pressió de prova hidrostàtica per als tubs de la sèrie K9 (bar)
60 a 300	60
350 a 600	50
700 a 1600	40
1800	32

Tipus de junt

Els junts amb endoll seran de tipus automàtic. El material utilitzat per als anells de junt serà un elastòmer EPDM o equivalent en conformitat amb la Norma Internacional ISO 4633.

A la Norma Internacional ISO 2230 es determinaren les condicions més adequades per a l'emmagatzemament dels elastòmers vulcanitzats.

Gruix dels Tub

El gruix dels tubs serà generalment de classe K9 en conformitat amb la Norma internacional ISO 2531.

Marcats

Tots els tubs portaran d'origen les següents marques: diàmetre nominal, tipus d'unió, material, fabricant, any i número d'identificació.

Revestiments

Revestiment interiors

Els tubs estaran revestits de morter de ciment en conformitat amb la Norma Internacional ISO 4179.

El morter de ciment serà realitzat amb un ciment d'alt forn.

Els gruixos del morter de ciment estaran definits en el quadre següent:

DN	GRUIXOS (mm)		
	Normal	Valor mig mínim	Valor mínim en un punt
60 - 300	3	2,5	1,5
350 - 600	5	4,5	2,5
700 - 1200	6	5,5	3,0
1400 - 2000	9	8,0	4,0

Revestiment exterior

Els tubs estaran revestits exteriorment de zinc metàl·lic en conformitat amb la norma Internacional ISO 8179; la quantitat de zinc dipositada no serà superior a 200 g/m² (valor superior al de la norma). Després del zincat els tubs seran revestits amb una pintura bituminosa; el mitjana de gruix de la pintura no serà inferior a 70 micres, en conformitat amb la Norma Internacional ISO 8179.

Fabricació de les peces especials

Les peces especials de fosa dúctil seran modelades en conformitat amb la Norma Internacional ISO 2531.

La resistència a la tracció serà de 400 N/mm². El límit convencional d'elasticitat a 0,2% mínim serà de 300 N/mm². L'allargament mínim al trencament serà d'un 5 %.

Les peces especials sotmeses a la fàbrica a un control d'estanquitat mitjançant aire a una pressió d'1 bar, o bé, amb aigua, en conformitat a la Norma ISO 2531.

Tipus de junt

Les peces especials seran amb junt automàtic o mecànic.

El material utilitzat per als anells de junt (automàtic, mecànic o de brida) serà un elastòmer EPDM o equivalent en conformitat amb la Norma Internacional ISO 4633.

En la Norma Internacional ISO 2230 es determinen les condicions més adequades per a l'emmagatzemament dels elastòmers vulcanitzats.

Gruix de les peces especials

La classe de gruix de les peces especials, amb excepció de les tes, serà K12; la classe de gruix de les tes serà K14 en conformitat amb la Norma Internacional ISO 2531.

Marcat

Totes les peces portaran d'origen les següents marques: diàmetre nominal, tipus d'unió, material, fabricant, any, angle de colzes i brides (PV i DN).

Revestiments

Revestiments interior i exteriors

Les peces especials estaran revestides interior i exteriorment de pintura bituminosa amb un gruix mínim de 70 micres, o d'un revestiment epoxi assegurant una protecció equivalent.

Normativa d'obligat acompliment

ISO 2531:	Tubs, unions i peces accessòries en fosa dúctil per a canalitzacions amb pressió.
ISO 4179:	Tubs de fosa dúctil per a canalitzacions amb i sense pressió. Revestiment intern amb morter de ciment centrifugat. Prescripcions generals.
ISO 8179:	Tubs de fosa dúctil. Revestiment extern de zinc.
ISO 8180:	Canalitzacions de fosa dúctil. Manega de polietilè.
ISO 6600:	Control de la compressió del morter acabat d'aplicar.
ISO 4633:	Junts de cautxú. Especificació dels materials.

3.1.1.2. Unions de tubs.

Les unions entre els tubs hauran de ser totalment estanques, i no produiran cap debilitament del tub.

La pressió nominal serà com a mínim igual a la dels tubs.

Unió de tubs de polietilè

L'estanquitat es produirà per mitjà d'una junta d'elastòmer entre la superfície exterior del tub i l'interior de la copa de la peça d'unió.

La subjecció mecànica la produirà un anell elàstic de material plàstic o metàl·lic, premsat sobre la superfície exterior del tub per un sistema de con de rosca.

Per al correcte muntatge de les unions es bisellaran sempre els caps del tub.

Les unions de tubs de polietilè d'alta densitat es podran fer també per soldadura.

L'execució de la soldadura comprendrà la preparació dels caps dels tubs, l'escalfament a temperatura controlada i el premsat dels tubs entre si.

Unió de tubs de PVC

Les unions entre tubs de PVC es faran per unió elàstica per conformat del cap i junta de goma.

La realització de juntes es farà netejant curosament el cap del tub i la copa, i acoblant-les.

Unió de tubs de fosa

Neteja de l'endoll i de l'extrem llis

Es netejarà curosament amb un raspall metàl·lic i un drap l'interior de l'endoll i en especial l'allotjament de l'anell de junt.

Es netejarà també l'extrem llis i l'anell del junt.

Es marcarà a la part llisa del tub a ajuntar, amb una senyal al final de l'extrem llis, igual a la profunditat de l'endoll menys i cm.

Endollat del tub

Una vegada col·locat l'anell de junt en el seu allotjament s'escamparà amb pasta lubricant la superfície aparent del mateix i l'extrem llis del tub.

Es centrarà l'extrem llis en l'endoll alineat ambdós tubs. La unió es realitzarà preferentment amb tràctel fins que la marca realitzada coincideixi amb la vertical de la secció de l'endoll. Es podran utilitzar altres mitjans sempre que no danyin el tub.

Una vegada realitzada la unió es verificarà amb una platina metàl·lica la posició correcta del junt en el seu allotjament. Si el diàmetre jo permet es realitzarà una verificació des de l'interior.

Tall dels tubs

Quan sigui necessari realitzar un tall en el tub és imperatiu restablir, a la part final de l'extrem llis, el xamfrà que permet el centrat del tub facilitant la connexió i evitant que es deteriori l'elastòmer del junt.

Es restablirà el revestiment amb pintura epoxi d'eixugat ràpid.

Desviacions angulars

Es respectaran les desviacions angulars que permetin aquest junts, que son les següents:

- De DN 60 a 150:	5°
- De DN 200 a 300:	4°
- De DN 350 a 600:	3°
- De DN 700 a 800:	2°
- De DN 900 a 1800:	1° 30'

3.1.1.3. Peces especials.

Serán del mateix material que el tub, de ferro colat o de fosa mal·leable.

S'empraran per a canvis de direcció o secció de les canonades, desviacions o interrupció. Portaran gravada la marca del fabricant.

S'ancoraran amb topalls de formigó prou dimensionats per suportar les forces originades per la pressió interior. L'acoblament es farà pel mateix sistema que el prescrit per al tub, o amb platines.

Els materials a emprar per cada classe de tub seran:

Per tubs de fibrociment	Ferro colat
Per tubs de polietilè	Polietilè
Per tubs de PVC	P.V.C.
Per tubs de fosa	Fosa

S'exceptuen els collarets de derivació per escomeses, els quals seran sempre de ferro colat.

Corbes.

- Tindran igual diàmetre interior que el tub, i un radi de curvatura de l'eix de tres vegades el radi interior del tub com a mínim.

Cons.

- S'empraran per a connectar canonades de diàmetres diferents.

Derivació en T.

- Es faran per les derivacions de més de 50 mm. de diàmetre.
- no podran produir cap estrangulació.

Collarets.

S'empraran per a construcció d'escomeses en fase d'urbanització secundària i en general per a les derivacions de menys de 40 mm de diàmetre.

Serán de dues peces, de ferro colat, i ajustats al diàmetre exterior del tub. L'estanquitat entre la canonada i el collaret, s'aconseguirà per interposició d'un anell de goma i premsant el collaret al tub amb dos caragols.

3.1.1.4. Vàlvules.

Es faran servir per al comandament de cabals, seguretat de les instal·lacions i aïllament de sectors de la xarxa.

En la seva construcció es faran servir únicament materials resistents a la corrosió com els següents: fosa grisa, fosa nodular, bronze, acer fos, acer inoxidable i elastòmer.

El cos de la vàlvula haurà de ser prou resistent per suportar sense deformació les pressions de servei i les sobrepressions que es puguin produir.

Les vàlvules que s'hagin d'accionar manualment, hauran de ser capaces d'obrir i tancar amb pressió nominal sobre una sola cara sense esforços excessius.

El tancament serà estanc en totes les vàlvules

S'instal·laran dins d'arquetes d'obra proveïdes de tapa de ferro colat i marc, de dimensions que permetin la inspecció i accionament de la vàlvula i el seu desmuntatge parcial o total sense enrunar l'arqueta.

Vàlvules de comporta.

S'empraran diàmetres de 80 mm. Tindran el cos de fosa nodular o fosa grisa per pressions nominals fins a 25 Kg/cm². L'eix serà d'acer inoxidable i fet d'una sola peça, fins i tot la valona de fixació.

La femella serà de bronze. El bagan, d'igual material que el cos, tancarà per pressió sobre superfície d'elastòmer. L'accionament sense càrrega es podrà fer sense esforç apreciable, i els mecanismes seran prou resistents per poder obrir-la quan estigui sotmesa a la pressió nominal sobre una sola cara.

La unió als tubs es farà amb colls i unions gibault.

L'estanquitat de l'eix s'aconseguirà amb juntes d'elastòmer.

Les vàlvules de comporta seran de fosa grisa, fabricades de conformitat amb la Norma Internacional ISO 7259 tipus A

Dimensions cara a cara

Les dimensions cara a cara de les vàlvules de comporta amb extremitats de brides acompliran la norma ISO 5752, Sèrie 14 (distància curta entre cares) o Sèrie 15 (distància llarga entre cares).

Extremitats amb brides

Les extremitats amb brides hauran de tenir dimensions conformes amb les de les brides de connexió de la norma internacional ISO 7005-2.

Eix de maniobra

Les vàlvules de comporta seran de disseny amb eix de maniobra no ascendent. L'estanquitat de l'eix estarà garantida per dos junts tòrics com a mínim, les que s'ha de poder canviar quan la vàlvula estigui amb pressió i en posició d'obertura màxima.

Revestiment

Després de netejar i granallar, les vàlvules de comporta rebran tant per dins com per fora un revestiment de pols epoxi amb un gruix mínim de 150 micres. El producte que es selecciona per al revestiment no haurà d'afectar la qualitat de l'aigua a les condicions d'ús.

Materials

El cos, la tapa i la comporta seran de fosa grisa conforme amb la norma internacional ISO 1083.

L'eix de maniobra estarà fabricat en acer inoxidable amb un 13 % de crom i serà forjat en fred.

Assajos

Cada vàlvula haurà de patir assajos hidràulics a la fabrica segon la norma internacional ISO 5208:

- Assaig de cos a 1,5 vegades la pressió admissible.
- Assaig d'estanquitat de la comporta a 1,1 vegades la pressió màxima admissible.

Vàlvules de papallona.

Es faran servir en els mateixos casos que les vàlvules de comporta, i amb preferència a elles per diàmetres superiors a 200 mm.

El cos serà de fosa dúctil o fosa grisa per pressions nominals fins a 25 kg/cm²., i d'acer fos per pressions superiors.

Les vàlvules de papallona seran fabricades segons la norma ISO 5752. Seran d'extremitats amb brides, de seient metàl·lic, amb una papallona descentrada i suportada per dos eixos col·locats en coixinets autolubricats.

Maniobra de la vàlvula

La papallona podrà pivotar amb un angle comprès entre 0 i 90°, des d'una posició completament oberta a una posició completament tancada o viceversa. Les vàlvules de papallona estaran dissenyades per a la seva instal·lació en posició horitzontal i podran maniobrar-se en presència de flux.

El junt d'estanquitat solidari amb la papallona podrà canviar-se sense desmuntar el mecanisme de reducció, papallona o els eixos i sense enretirar la vàlvula de la xarxa.

Mecanisme de reducció

La vàlvula de papallona anirà equipada amb un mecanisme de tipus irreversible amb o sense reductor primari i posicionat sota un carter hermètic.

El mecanisme tindrà una lubricació permanent, no estarà en contacte amb el flux transportat i anirà equipat amb un indicador de posició proporcional amb el fi d'indicar la posició angular de la papallona. El mecanisme estarà dimensionat per a permetre un comandament manual fàcil amb el màxim de pressió diferencial i estarà dissenyat, com a mínim, amb el grau d'estanquitat IP 67 segons DIN 40050 que evita la introducció de pols i d'aigua.

Normativa d'obligat compliment

ISO 1083:	Fosa de granit esferoidal o granit nodular.
ISO 7259	Vàlvules de comporta en fosa generalment maniobrades sota boca de clau per a instal·lacions enterrades.
ISO 5752	Aparells de valvuleria metàl·lica utilitzats en canonades amb brides.
ISO 7005-2	Brides en fosa. Característiques i dimensions
ISO 5210	Connexió de servomotors multi voltes als aparells de valvuleria
ISO 5210	Connexió dels accionadors 1/4 de volta als aparells de valvuleria
ISO 5208	Assajos de pressió per a aparells de valvuleria.

Vàlvules de retenció.

Seràn del tipus de bola, o amb comporta

El cos serà de fosa nodular o fosa grisa per pressions nominals fins a 25kg/cm²., i d'acer fos per pressions superiors.

Quan siguin de dues comportes, estaran articulades sobre un eix d'acer inoxidable i tancaran sobre juntes d'elastòmer.

La tanca sempre serà estanca

3.1.1.5. Boques de reg.

El cos serà de ferro colat. Les aixetes seran de bronze. El ràcord serà d'endoll ràpid segons la Norma UNE 23-400, d'aliatge d'alumini o bronze, DN 45 o 70.

S'instal·larà dins d'una arqueta que podrà estar formada pel mateix cos, i tapa de ferro colat desmuntable.

3.1.1.6. Boques d'incendis subterrànies

S'instal·laran dins d'una arqueta d'obra, comprnent una vàlvula de comporta i un ràcord d'endoll ràpid segons la Norma UNE 23-400. Es proveirà la tapa de ferro colat 600 mm amb marc.

3.1.1.7. Columnes hidrants contra incendis.

El cos serà de fosa nodular o fosa grisa. La tanca estarà a 1m. sota terra accionada per un eix d'acer inoxidable. Disposarà d'un sistema de buidat de l'aigua que quedi a la columna després de tancar per evitar que el gel la pugui deixar fora de servei en un moment de necessitat,

3.1.2. Execució de les obres.

3.1.2.1. Rases.

Les rases per instal·lació de canonades tindran una amplada mínima de 30 cm., o una amplada de 15 cms. superior al diàmetre exterior del tub, i una fondària suficient per instal·lar la canonada de forma que quedi una alçada mínima entre la generatriu superior de tub i la superfície de 80 cm. quan s'instal·li sota voreres, i de 100 cm. quan s'instal·li sense protegir sota calçades. Es situarà a la seva posició correcta prenent com a referència la cota superior de la vorada col·locada.

El fons de la rasa s'anivellarà estenent una capa de sorra, sauló o greda de 5 cm. com a mínim. Un cop muntada la canonada es tancarà fins a 10 cm. a sobre del tub amb sorra, sauló o greda, compactant perfectament els costats del tub.

La resta de rebliment es farà amb els materials de l'excavació o de préstec segons normativa de l'apartat (5) (rebliment de rases).

La primera compactació es farà quan hi hagi com a mínim 50 cm. de terra sobre tub. S'exigirà una densitat superior al 95 % de la màxima obtinguda a l'assaig pròctor modificat.

Per a totes les canonades instal·lades es faran les proves d'estanquitat i de pressió interior;

3.1.2.2. Arquetes per a vàlvules Dimensions mínimes.

Les arquetes que es facin a sota les voreres, per vàlvules de diàmetres inferiors a 100 mm. i fondàries màximes d'1 m., seran de planta quadrada 0,50 x 0,50 m. interior, i paret d'obra de 15 cm. de gruix. El trampilló d'accés serà de ferro colat, amb marc del mateix material, forma quadrada i mides 40 x 40 cm.

Les arquetes que es facin per vàlvules de diàmetre igual o superior a 100 mm., o fondàries d'1m., seran de planta quadrada o circular amb dimensió suficient per a permetre el desmuntatge de la vàlvula, i com a mínim de 0,60 m. interior. La paret serà d'obra de 15 cm. gruix. El trampilló d'accés serà de ferro colat, amb marc del mateix material.

Les parets no reposaran en cap cas sobre els tubs, fent-se arcs de descàrrega per al seu pas.

Es preveurà un sistema de desguàs o com a mínim un pericó per poder recollir l'aigua que hi entri.

En tot cas, s'intentarà compatibilitzar la definició d'elements amb la normativa i criteri particular de la companyia concessionària.

3.1.3. Mesurament i abonament de les obres.

- Si el pressupost del Projecte no especifica altra cosa, les conduccions d'abastament d'aigües es mesuraran i abonaran per metre lineal realment construït.

- S'entendrà que el preu del metre lineal inclou la part proporcional de juntes, unions, topalls, proteccions i tots els materials, maquinària i operacions necessàries per deixar les obres amb la qualitat definida als apartats anteriors. Únicament les arquetes, vàlvules, hidrants i boques d'incendi, s'abonaran per unitat realment executada, sempre que el pressupost del projecte així ho especifiqui.

3.2. CONDUCCIONS DE CLAVEGUERAM

3.2.1. Definició de materials

3.2.1.1. Canonades

Les canonades a utilitzar per les clavegueres seran de policlorur de vinil dur PVC amb paret corrugada (SANECOR o equivalent) de diàmetre nominal mínim 315 mm, càrrega de deformació de 20.000 Kg/m² mòdul de rigidesa major o igual de 8 KN/m² i sistema d'unió mitjançant una junta elastòmera de llavis incorporada al tub, fixada per un anell de polipropilè o maniguets femella-femella, segons es connectin tubs sencers o parcials.

Les peces auxiliars del sistema de canonades de PVC amb paret estructurada a utilitzar en aquesta obra són: L'empelt "click", el colze mascle femella de 87,30°, el maniguet amb angle de 6° i el maniguet amb junta elàstica recobert d'arena.

Els tres primeres s'utilitzaran per fer connexions de les clavegueres amb els tubs d'escomesa, i la quarta per fer l'enllaç entre pous de registre canonada principal.

Es rebutjaran els tubs que, al moment d'utilitzar-se, presentin trencs a les pestanyes de les juntes, o qualsevol altre defecte que pugui afectar a la resistència o estanquitat. En tots els casos i per diferents tipus de materials (gres i fibra de vidre, polietilè etc.) es compliran totes les condicions del Plec General de canonades de sanejament del MOPU.

3.2.1.2. Tronetes i pous de registre.

Es defineixen com a tronetes i pous de registre, les obres petites que completen el sistema de drenatge longitudinal o transversal. Seran de formigó, construïts "in situ", prefabricats o d'obra de fàbrica (maó).

Per a llur construcció s'utilitzaran formigons tipus HA-20, llevat indicació en contra als Plànols o Prescripcions Tècniques Particulars. En cas de prefabricat s'exigirà HA-25.

3.2.1.3. Embornals.

Es construiran de fàbrica de maó, formigó en massa o secció equivalent de formigó prefabricat. S'ha de comprovar de forma especial que se situen els embornals als punts més baixos de la calçada, de manera que en cap cas puguin formar-se bassals a zones sense desguàs.

Les fàbriques seran de maó massís d'acord amb l'esquema o de l'element prefabricat equivalent.

3.2.2. Execució de les obres.

3.2.2.1. Canonades

L'execució de les obres inclou les operacions següents:

- Subministrament i emmagatzematge del tub.
- Transport i manipulació.
- Preparació de l'assentament.
- Muntatge dels tubs.
- Col·locació i rejuntat dels tubs, incloent peces especials i entroncaments amb d'altres elements o canonades. El rejuntat serà interior i exterior.
- Execució de la junta.
- Construcció del maniguet de junta amb gruix mínim a la clau de deu centímetres (10 cms.) de formigó.
- Rebliment de la rasa
- Proves canonades instal·lades.

-Subministrament i emmagatzematge del tub.

El subministrament es farà al por major. Cada tub ha de tenir marcades, a distàncies més grans d'un metre, de forma indeleble i ben visibles les dades següents:

- Nom del fabricant o marca comercial
- Referència del material, diàmetre nominal, gruix nominal, i pressió nominal.
- Tot en el mateix ordre.

L'emmagatzematge es farà en llocs protegits contra els impactes. S'ha apilaran horitzontalment i paral·lelament sobre superfícies planes i l'alçada de la pila serà \square 1.5 m.

La col·locació complirà les normes del "Plec de Prescripcions Tècniques Generals per a canonades de Sanejament de la poblacions" (B.O.E. de 23 de setembre de 1986)

Col·locada la canonada i revisada per L'Enginyer Encarregat podrà ser tapada però deixant al descobert les unions fins que s'hagi sotmès a la pressió hidràulica i es trobi comprovat la impermeabilitat de les juntes. La preparació de l'assentament consistirà en la preparació del terreny natural (neteja, anivellació, compactació etc) i l'execució d'un llit, per a l'assentament correcte dels tubs, juntes, colzes etc. Si al Projecte es fixa solera de formigó, la preparació del terreny pel formigonat de la solera, queda inclòs en aquesta operació de l'assentament. El formigó tindrà resistència característica superior a 150 kg/cm².

Un cop preparat l'esmentat assentament, o executada la solera de formigó es procedirà a la col·locació dels tubs, en sentit ascendent.

La Direcció podrà exigir assaigs d'estanquitat de qualsevol secció, o de la totalitat de la canonada, tant abans com després de reomplir les rases. Si aquestes proves denuncien defectes d'estanquitat, el Contractista estarà obligat a aixecar i executar de nou, al seu càrrec, les seccions defectuoses.

-Transport i manipulació.

Transport

- No patiran cops ni fregaments.
- Es col·locaran en posició horitzontal i paral·lelament a la direcció del medi de transport.
- Es tindrà en compte l'alçada de les piles, de forma que les càrregues d'aixafament no superin el 50 % de les de prova.

Manipulació

- No es deixaran caure ni rodar sobre pedres.
- Els cables estaran protegits per a no malmetre la superfície del tub. Es convenient la suspensió per mitjà de brides de cinta ampla.
- El Contractista aconseguirà de la Direcció d'obra, l'aprovació dels mètodes de manipulació i descàrrega.

Descàrrega

- Es procurarà deixar els tubs prop de la rasa i en cas de no estar oberta es situaran al costat oposat d'on es pensa dipositar els productes d'excavació.
- S'evitarà que el tub quedi recolzat sobre punts aïllats.

-Preparació de l'assentament.

La preparació de l'assentament consistirà en la preparació del terreny natural (neteja, anivellació, compactació, etc.) i l'execució d'un llit, per l'assentament correcte dels tubs, juntes, colzes, etc. Si al Projecte es fixa solera de formigó, la preparació del terreny pel formigonat de la solera, queda inclòs en aquesta operació de l'assentament. el formigó tindrà resistència característica superior a 150 kg/cm².

- Muntatge dels tubs.

- S'hauran d'examinar abans de baixar-los a la rasa.
- A la rasa haurà de comprovar-se que els tubs tinguin l'interior lliure de terra, pedres, etc., abans de muntar.
- Els tubs, una vegada muntats, hauran de calçar-se i acollar-se per evitar el seu moviment.
- Haurà de muntar-se els tubs en sentit ascendent, assegurant el desguàs en els punts baixos.

-Rebliment de la rasa

- Abans de reblir la rasa s'obtindrà l'autorització de la D.F.
- En general no es col·locarà més de 100 metres abans de procedir al rebliment parcial
- La compactació es realitzarà per tongades successives amb les següents consideracions: en base a l'estabilitat del terreny i al tipus de reblert.

-Proves canonades instal·lades

Proves per trams

Abans de començar les proves, han d'estar col·locades en posició definitiva tots els accessoris de la conducció. El replanteig efectuat i les condicions físiques de la instal·lació final ens indicaran els punts on es creu convenient situar vàlvules antiarriet addicionals que siguin necessàries per evitar cop d'arriet no previstos en projecte en qualsevol tram de la canonada que així ho estimi la D.F.

- Es comprovarà al menys el 10 % de la longitud total de la canonada.
- El director de l'Obra definirà els trams a provar.
- Una vegada construïts els pous i col·locada la canonada, i abans del reblert de la rasa, s'informarà al Director d'Obra per fer les proves.
- Obturar la canonada en connexió al pou aigües avall i tancar la resta de les sortides fins el pou aigües amunt del tram a provar.
- Després de 30 minuts de reblert, es comprovarà que no existeixin pèrdues en els tubs, junts i pous.
- A criteri de la D.F. podrà substituir-se aquest sistema per altre contrastat que permeti la detecció de pèrdues.
- En cas de pèrdues, el Contractista les arranjarà i es procedirà a la substitució dels trams amb pèrdues i es farà una nova prova.
- Tots els medis de material i personal seran a compte del Contractista.

-Revisió general.

- Una vegada finalitzada l'obra i abans de la recepció, es comprovarà el bon funcionament de la xarxa, abocant-se aigua en els pous de registre de capçalera o mitjançant cambres de descàrrega, si existeixen, verificant el pas correcte de l'aigua en els pous aigües avall.
- El contractista subministrarà el personal i els materials necessaris per a aquesta prova.

3.2.2.2. Tronetes i pous de registre.

L'excavació i posterior replè de les rases, per l'emplaçament d'aquestes obres, s'executarà segons el que es prescriu en l'article 6 del present Plec. Un cop efectuada l'excavació, es procedirà a construir o col·locar les peces prefabricades, amb la situació i dimensions definides als plànols, tenint cura, especialment, en l'acompliment de les cotes definides als Plànols o fixades per la Direcció. La unió de les peces prefabricades es farà amb morter.

Les reixetes i tapes s'ajustaran perfectament al cos de l'obra i, llevat indicació en contra, es col·locaran de forma que llur cara superior quedi al mateix nivell que les superfícies adjacents.

3.2.3. Mesurament i abonament

3.2.3.1. Canonades

Les canonades es mesuraran pels metres de longitud de la seva generatriu inferior, descomptant les longituds de les interrupcions degudes a tronetes, pous etc. A l'esmentat mesurament se li aplicarà el preu unitari corresponent, segons el tipus i diàmetre del tub.

L'import resultant comprèn el subministrament dels tubs, execució de juntes, les peces especials i els entroncaments amb tronetes o altres canonades.

Sempre que el pressupost del Projecte no contempli una partida específica per el seu abonament, s'entendrà que el material d'assentament o solera de formigó, i el formigó de reforç fins als ronyons, queda inclòs al preu unitari. Llevat prescripció en contra, el recobriment sencer dels tubs, d'executar-se serà d'abonament independent.

3.2.3.2. Tronetes i pous de registre.

Sempre que el Pressupost del projecte no especifiqui altra cosa, les tronetes i pous de registre es mesuraran i abonaran per unitats (Ut) realment executades. No podrà ser objecte d'abonament independent l'execució d'alguns pous d'alçades superiors a les normals, ja que el preu s'entendrà deduït de l'alçada mitja de pous.

3.2.3.3. Embornals.

Els embornals i buneres s'abonaran per unitats (ut) realment construïdes. En aquesta unitat es considerarà inclosa la troneta, o pou de caiguda d'aigües, la reixeta i tapa, així com l'excavació i rebliment llevat prescripció en contra.

També estarà inclosa al preu la conducció per comunicar l'embornal amb pou de registre més pròxim, sempre que al Projecte no es mesuri i aboni com a ml. de conducció.

-Altres elements singulars (cambra de descàrrega i sobreexidors de crescudes): S'abonarà per unitats realment construïdes. Sempre que el Projecte no especifiqui altra cosa, el preu inclourà tots els materials i operacions necessàries per a deixar cada element singular correctament acabat.

3.3. XARXES D'ENERGÍA ELÈCTRICA I D'ENLLUMENAT PÚBLIC

3.3.1. Condicions per a la instal·lació

A més a més de les Condicions Tècniques contingudes al present Plec, seran d'aplicació les generals, especificades als següents documents:

- Reglament Electrotècnic per a Baixa Tensió (R. D. 842/2002 de 2 d'agost).
- Instruccions Tècniques Complementàries al Reglament Electrotècnic per a Baixa Tensió.
- Reglament de Verificacions Elèctriques i Regularitat al Subministrament d'Energia (Decret del 12 de maig del 1954).
- Reglament Tècnic de Línies Elèctriques Aèries d'Alta Tensió (Decret 3151/68 de 28 de novembre).
- Reglaments sobre instal·lacions i funcionament de Centrals Elèctriques i Estacions Transformadores, aprovats per Ordre de 23 de febrer de 1949.
- Normes i Instruccions del "*Ministerio de la Vivienda*", sobre Enllumenat Urbà.
- Normes UNE declarades d'obligat compliment.
- Les recomanacions d'"U.N.E.S.A".
- Recomanacions Internacionals sobre Enllumenat de les Vies Públiques, publicat pel "*Ministerio de Obras Públicas*".

Seràn també d'obligat compliment les Normes particulars de la Companyia Subministradora, així com la legislació que substitueixi, modifiqui o completi les esmentades disposicions, i també la nova legislació aplicable, que es promulgui amb anterioritat a la Contractació de la present Obra.

El Contractista s'obliga a mantenir amb l'Empresa subministradora el contacte necessari, per mitjà del Tècnic Encarregat, per tal d'evitar criteris diferents i posteriors complicacions.

Permisos, llicències i dictàmens

El Contractista haurà d'obtenir els permisos, visats, llicències i dictàmens necessaris per a l'execució i posta en servei de les obres, i haurà d'abonar tots els càrrecs, taxes i impostos, que es derivin de llur obtenció i de visat del Projecte d'Enllumenat Públic, pel Col·legi Professional corresponent.

El Contractista també haurà d'abonar totes les despeses necessàries per a l'obtenció de l'Aprovació Prèvia del Projecte i l'Autorització de Posada en Servei, per part dels Serveis d'Indústria de la Generalitat.

Documentació prèvia a l'inici de les obres elèctriques

Un cop adjudicada l'obra definitivament, i abans de la instal·lació el Contractista presentarà al Tècnic Encarregat els catàlegs, cartes, mostres, certificats de garantia, de "colada", etc. dels materials que s'han d'utilitzar a l'obra.

Abans d'instal·lar qualsevol material, caldrà presentar el següent:

- Bàculs i columnes

Certificats i plànols amb totes les característiques de suport (mides, gruixos, tipus, d'acer, característiques del galvanitzat, etc.), que figurin en aquest plec de Condicions, Plànols i altra documentació d'aquest Projecte. Certificat de "colada".

- Llums

Certificats i catàlegs amb dimensions i característiques de tots els elements que componen el llum, concretament del reflector. Corbes fotomètriques.
Certificat del flux lluminós emès a l'hemisferi superior (F.H.S.)

- Làmpades

Certificats i catàlegs amb les característiques més importants, concretament mides, vida mitjana i flux lluminós.

- Equip d'encesa

Certificats i catàlegs amb les característiques tècniques pròpies.

- Cables

Certificat d'homologació del cable

No es podran emprar materials sense que prèviament hagin estat acceptats per la Direcció de l'Obra. Aquest control previ no constitueix recepció definitiva, i, per tant, els materials poden ser rebutjats per la Direcció de l'Obra, àdhuc després de ser col·locats, si no acomplissin les condicions exigides en aquest Plec de Condicions, podent ser reemplaçats per d'altres, que compleixin les esmentades qualitats.

Els materials rebutjats per la Direcció de l'Obra, si fossin replegats o col·locats, hauran de ser retirats pel Contractista, immediatament i en llur totalitat. De no acomplir-se aquesta condició, la Direcció de l'Obra podrà manar retirar-los pel mitjà que cregui oportú pel compte de la Contracta.

Tots els materials i elements estaran en perfecte estat de conservació i ús, i es rebutjaran aquells que estiguin avariats, amb defectes o deteriorats.

Els materials o elements a emprar, les característiques particulars dels quals no s'especifiquin expressament en aquest Plec de Condicions seran del tipus i qualitats que s'utilitzin normalment per l'Empresa Subministradora d'electricitat, i previ el vistiplau del Director de l'Obra.

3.3.2. **Condicions dels materials**

3.3.2.1. Tubs, canalitzacions de cables soterrats

Els tubs per a les canalitzacions soterrades d'enllumenat exterior hauran de ser els indicats en la ITC-BT-21 i el grau de protecció mecànica l'indicat en l'esmentada instrucció.

El diàmetre interior no serà inferior a 60 mm.

3.3.2.2. Suports de llums

Característiques

Els suports dels llums de l'enllumenat exterior s'ajustaran a la normativa vigent (en el cas que siguin d'acer hauran de complir el R.D. 2642/85, el R.D. 401/89 i l'O.M. de 16/05/89). Els materials seran resistents a les accions de la intempèrie o estaran protegits degudament contra aquestes, per tal d'impedir l'entrada d'aigua de pluja i l'acumulació de l'aigua procedent de condensació. Els suports, els seus ancoratges i les fonamentacions es dimensionaran de forma que puguin resistir les sol·licitacions mecàniques, tenint en compte particularment l'acció del vent, amb un coeficient de seguretat no inferior a 2,5, tot i considerant els llums complets instal·lats en el suport.

Els suports que així ho requereixin hauran de disposar d'una obertura amb dimensions adequades a l'equip elèctric per accedir als elements de protecció i de maniobra; la part inferior de l'obertura estarà situada, pel cap baix, a 0,30 m de la rasant, i estarà dotada de porta o portelló amb un grau de protecció IP 44 segons l'UNE 20324 (EN 60529) i IK10 segons l'UNE-EN 50.102. la porta o la portella solament es podrà obrir mitjançant la utilització d'eines especials i disposarà d'una presa de terra quan sigui metàl·lica.

Quan degut a la seva situació o dimensions les columnes fixades o incorporades a obres de fàbrica no permetin la instal·lació dels elements de protecció i maniobra en la base, podran col·locar-se aquests en la part superior, en un lloc adequat o en l'interior de l'obra de fàbrica.

La superfície exterior de la columna no presentarà taques, ratlles ni abonyegaments i les soldadures es poliran degudament per tal d'aconseguir un acabat exterior de bona aparença i regularitat.

3.3.2.3. Basaments de les columnes

Les dimensions dels basaments, per als diferents tipus de columnes, venen indicades als Plànols.

L'excavació es realitzarà, de manera que, les parets quedin verticals i el fons de la mateixa pla, evitant en aquesta les arestes arrodonides.

La fonamentació s'efectuarà mitjançant formigó de resistència >HA-15. (Si no s'especifica als plànols una resistència superior.) en el qual s'encastaran els pernys d'ancoratge, situant-los de manera que la seva col·locació resulti vertical i que sobresurti la longitud suficient per tal d'assegurar l'entrada completa de les femelles de subjecció i llurs volanderes.

3.3.2.4. Llums

Els llums seran propis de l'enllumenat públic, preparats per anar, indistintament, a bàcul i columna, i amb capacitat per posar-hi l'equip elèctric de doble encesa. Si el projecte no diu altra cosa, seran tancades amb grau de protecció IP 54, classe I.

Característiques indicatives

- Els llums utilitzats en l'enllumenat exterior seran conformes a la norma UNE-EN 60.598-2-3 i la UNE-EN 60.598-2-5 en el cas de projectors exteriors.

- Tots els materials seran inalterables a la intempèrie.

- El gruix del reflector serà d'un mil·límetre i dues dècimes de mil·límetre (1,2 mm.). Tindrà un tractament de protecció que garanteixi la conservació de les seves qualitats òptimes.
El gruix mínim de la capa anòdica serà de quatre (4) micres.

- Totes les fixacions, cargolaria, pestells, etc. seran en material no oxidable.

- Les característiques fotomètriques dels Llums hauran de garantir els resultats previstos al projecte. Les mides dels Llums no seran mai inferiors a les que figuren als plànols.

- El dispositiu de subjecció del llum haurà de comptar amb un mínim de tres punts de suport que assegurin que la posició de la lluminària no variarà per agents fortuïts. Aquell serà capaç de resistir un pes cinc vegades superior al de la lluminària equipada.

- La instal·lació elèctrica interior dels Llums es realitzarà amb materials resistents a les altres temperatures i els portalàmpades seran de porcellana segons la norma UNE 20.397-76.

- El dimensionat del llum i els materials emprats hauran de garantir que després d'un període de 10 hores de funcionament a temperatura ambient de 35°C, cap punt dels distints components enregistri una temperatura superior a l'admesa.

3.3.2.5. Quadres de protecció, mesura i control

Les línies d'alimentació als punts de llum i de control, quan n'hi hagi, partiran d'un quadre de protecció i control; les línies estaran protegides individualment, amb tall omnipolar, en aquest quadre, tant contra les sobreintensitats (sobrecàrregues i curt circuits), com contra els corrents de defecte a terra i contra sobretensions quan els equips instal·lats ho precisin. La intensitat de defecte, llindar de desconexió dels interruptors diferencials, que podran ser de reenganxament automàtic, serà com a màxim de 300 mA i la resistència de posada a terra, mesurada en la posada en servei de la instal·lació, serà com a màxim de 30 Ω. Això no obstant, s'admetran interruptors diferencials de intensitat màxima de 500 mA o 1 A, sempre que la resistència de posada a terra en la posada en servei de la instal·lació sigui inferior o igual a 5 Ω i a 1 Ω, respectivament.

Si el sistema d'accionament de l'enllumenat es realitza amb interruptors horaris o fotoelèctrics, es disposarà a més d'un interruptor manual que permeti l'accionament del sistema, amb independència dels dispositius esmentats.

L'envoltant del quadre proporcionarà un grau de protecció mínima IP55, segons l'UNE 20 324, i l'IK10, segons l'UNE EN 50 102 i disposarà d'un sistema de tancament que permeti l'accés exclusiu al mateix, per part del personal autoritzat, amb la porta d'accés situada en una alçada compresa entre els 2m i els 0,3 m. els elements de mesures estaran situats en un mòdul independent.

Les parts metàl·liques del quadre aniran connectades al terra.

3.3.2.6. Xarxa d'alimentació

Cables

Els cables seran multipolars o unipolars amb conductors de coure i tensió assignada de 0,6/1 kV.

El conductor neutre de cada circuit que surti del quadre, no podrà ser utilitzat per cap altre circuit.

Tipus

Xarxes subterrànies

S'utilitzaran sistemes i materials anàlegs als de les altres xarxes subterrànies de distribució regulades en la ITC-BT-07. Els cables seran de les característiques especificades en l'UNE 21123, i aniran encanonats; els tubs per a les canalitzacions subterrànies hauran de ser els indicats en l'ITC-BT-21 i el grau de protecció mecànica l'indicat en l'esmentada instrucció, i podran anar formigonats en rasa o no. Quan vagin formigonats el grau de resistència a l'impacte serà lleuger segons l'UNE 50 086 -2-4.

Els tubs aniran soterrats a una profunditat mínima de 0,4 m del nivell del terra, mesurats des de la cota inferior del tub, i el seu diàmetre inferior no serà menor als 60 mm.

Per sobre, s'hi col·locarà una cinta de senyalització que adverteixi de l'existència de cables d'enllumenat exterior, situada a una distància mínima del nivell del terra de 0,10 m i a 0,25 m per sobre del tub.

En els encreuaments de vies, la canalització, a més d'encanonada, anirà formigonada, i s'hi instal·larà, pel cap baix, un tub de reserva.

La secció mínima a utilitzar en els conductors dels cables, inclòs el neutre, serà de 6 mm². en distribucions trifàsiques tetrapolars, per a conductors de fase de secció superior a 6 mm², la secció del neutre serà la que s'indica en la taula 1 de l'ITC-BT-07.

Els empalmaments i derivacions s'hauran de realitzar en caixes de borns adequades, situades a l'interior dels suports dels llums, i a una alçada mínima de 0,3 m sobre el nivell del sòl o en una arqueta enregistrable, que garanteixin, en ambdós casos, la continuïtat, l'aïllament i l'estanquitat del conductor.

Xarxes aèries

S'utilitzaran els sistemes i materials adequats per a les xarxes aèries aïllades descrites en l'ITC-BT-05.

Podran estar constituïdes per cables posats sobre façanes o tensats sobre suports. En aquest darrer cas, els cables seran autoportants, amb neutre fiador o amb fiador d'acer.

La secció mínima a utilitzar, per atots els conductors inclòs el neutre, serà de 4 mm². En distribucions trifàsiques tetrapolars amb conductors de fase de secció superior a 10 mm², la secció del neutre serà, pel cap baix, la meitat de la secció de fase. En el cas d'anar situats a sobre de suports comuns amb els d'una xarxa de distribució, l'estesa dels cables d'enllumenat serà independent d'aquell.

Xarxes de control i auxiliars

S'utilitzaran sistemes i materials similars als indicats per als circuits d'alimentació, la secció mínima dels conductors serà de 2,5 mm².

3.3.2.7. Instal·lació elèctrica a l'interior dels suports

En la instal·lació elèctrica en l'interior dels suports, s'hauran de respectar els aspectes següents:

- Els conductors seran de coure, amb una secció mínima de 2,5 mm², i una tensió assignada de 0,6/1kV, pel cap baix; no hi hauran empalmaments a l'interior dels suports.
- En els punts d'entrada dels cables a l'interior dels suports, els cables tindran una protecció suplementària de material aïllant mitjançant la prolongació del tub o d'altre sistema que ho garanteixi.
- La connexió als terminals, estarà feta de forma que no suposi cap mena de força de tracció sobre els terminals. Per a les connexions dels conductors de la xarxa amb els del suport, s'utilitzaran elements de derivació que continguin borns apropiats, en nombre i tipus, així com els elements de protecció necessaris per el punt de llum.

3.3.2.8. Protecció contra contactes directes i indirectes

Els llums seran de la Classe I o de la Classe II.

Les parts metàl·liques accessibles dels suports de llums estaran connectades al terra. S'exclouen d'aquesta prescripció les parts metàl·liques que, tenint un doble aïllament, no siguin accessibles al públic en general. Per a l'accés a l'interior dels llums que estiguin instal·lats a una alçada inferior als 3 m sobre el terra o en un espai accessible al públic, es requerirà la utilització d'eines especials. Les parts metàl·liques dels quioscos, marquesines, cabines telefòniques, plafons d'anuncis i altres elements de mobiliari urbà, que estiguin a una distància inferior a 2 m de les parts metàl·liques de la instal·lació d'enllumenat exterior i que siguin susceptibles a ser tocades simultàniament, hauran de gaudir d'una posada a terra.

Quan els llums siguin de la Classe I, hauran d'estar connectats al punt de posada a terra del suport, mitjançant un cable unipolar aïllat de tensió assignada 450/750V amb recobriment de color verd-groc i una secció mínima de 2,5 mm² en coure.

3.3.2.9. Posades a terra

La màxima resistència d'una posada a terra serà tal que, al llarg de la vida de la instal·lació i en qualsevol època de l'any, no es puguin produir tensions de contacte majors de 24 V, en les parts metàl·liques accessibles de la instal·lació (suports, quadres metàl·lics, etc).

La posada a terra dels suports es realitzarà per connexió a una xarxa de terra comú per a totes les línies que surtin dels mateix quadre de protecció, mesura i control.

En les xarxes de terra s'instal·larà, com a mínim, un elèctrode de posada a terra cada 5 suports de llums, i sempre en el primer i en el darrer suport de cada línia.

Els conductors de la xarxa de terra que uneixen els elèctrodes hauran de ser:

- Nus, de coure, amb 35 mm² de secció mínima, si formen part de la pròpia xarxa de terra, on aniran per fora de les canalitzacions dels cables d'alimentació
- Aïllats, mitjançant cables de tensió assignada 450/750V, amb recobriment de color verd-groc, amb conductors de coure, de secció mínima de 16 mm² per a xarxes subterrànies, i de la mateixa secció que els conductors de fase per a les xarxes posades, que en aquest cas aniran per l'interior de les canalitzacions dels cables d'alimentació.

El conductor de protecció que uneix cada suport amb l'elèctrode o amb la xarxa de terra, serà de cable unipolar aïllat, de tensió assignada 450/750 V, amb recobriment de color verd-groc i una secció mínima de 16 mm² de coure.

Totes les connexions dels circuits de terra es realitzaran mitjançant terminals, gafes, soldadures o altres elements apropiats que garanteixin un bon contacte permanent i protegit contra la corrosió.

3.3.2.10. Conduccions per a baixa tensió

Cables per a línies aèries de baixa tensió

Conductors

Els conductors utilitzats en les xarxes aèries seran de coure, alumini o d'altres materials o aliatges que tinguin característiques elèctriques i mecàniques adequades i seran preferentment aïllats.

Conductors aïllats

Els conductors aïllats seran de tensió assignada no inferior a 0,6/1 kV i tindran un recobriment que garanteixi una bona resistència a les accions de la intempèrie, a més de satisfer les exigències especificades en la norma UNE 21.030.

La secció mínima permesa en els conductors d'alumini serà de 16 mm², i en els de coure de 10 mm². La secció mínima corresponent a altres materials serà la que garanteixi una resistència mecànica i una conductivitat elèctrica no inferiors a les que corresponen als de coure indicats anteriorment.

Cables per a línies soterrades de baixa tensió

Els conductors dels cables utilitzats en les línies subterrànies seran de coure o d'alumini i estaran aïllats amb mesclures apropiades de compostos polimèrics. A més, estaran protegits degudament contra la corrosió que pugui provocar el terreny on s'instal·lin i tindran la resistència mecànica suficient per a suportar els esforços a que puguin estar sotmesos.

Els cables podran ser d'un o més conductors i de tensió assignada no inferior a 0,6/1 kV, i hauran de complir els requisits especificats en la part corresponent de la Norma UNE-HD 603. La secció d'aquests conductors serà l'adequada a les intensitats i caigudes de tensió previstes i, en tot cas, aquesta secció no serà inferior a 6 mm² per a conductors de coure i a 16 mm² per als de alumini.

Cables per a línies de mitjana tensió

Els cables de Mitjana Tensió seran d'alumini i satisfaran les Normes UNE 21.013 i UNE 21.014. L'aïllament serà de polietilè reticular amb un gruix mínim de sis amb vuit mil·límetres (6,8 mm.).

Existirà una pantalla sobre el conductor, que serà no metàl·lica i estarà formada per una cinta semiconductora, una capa "extrusionada" de mescla semiconductora o una combinació de les dues.

La pantalla sobre l'aïllament estarà formada per una part semiconductora, no metàl·lica, associada a una part metàl·lica.

La secció de la pantalla i la seva resistència elèctrica per metre (m.) de cable a vint graus centígrads (20°C.) seran setze mil·límetres quadrats (16mm.2.) Cu. i 1,16/km. respectivament.

La coberta exterior estarà constituïda per una capa "extrusionada" de PVC, semiconductora, de resistivitat compresa entre mil cinc-cents i tres mil centímetres (1.500 i 3000 cm.).

Tots els cables seran homologats per les Companyies Subministradores.

3.3.3. **Mesurament i abonament de les obres**

3.3.3.1. Estació transformadora

Comprèn l'esmentada unitat l'excavació en qualsevol tipus de terreny i la construcció de l'estació segons esquemes que figuren als plànols, ampliat per les normes particulars de l'Empresa Subministradora. Tots els treballs necessaris, així com l'aportació de mitjans precisos pel correcte acabat de l'obra. Es mesurarà per unitat (Ut.) Totalment acabada.

3.3.3.2. Aparellatge interior de l'Estació Transformadora

Aquesta unitat compren tots els elements (ruptofusibles, seccionadors d'entrada, de sortida i proteccions del transformador, etc.) Necessaris pel correcte funcionament elèctric de l'Estació Transformadora. Així mateix inclou els circuits auxiliars d'enllumenat i protecció del transformador, comandaments a distància, senyalització, circuit de terra, i tot aquell material necessari per el bon funcionament de l'E.T.

Es mesurarà per unitat totalment acabada i comprovada.

Instal·lació en baixa tensió. Aquest apartat inclou els circuits en baixa tensió, cables i quadre de distribució complet, de quadre mes quatre (4+) sortides protegides.

Es mesurarà per unitat (Ut) totalment instal·lada i comprovada.

3.3.3.3. Cables

Al preu assignat per metre lineal (ml.) queda comprès el cost de totes les operacions d'adquisició, transport, carreteig i col·locació del cable, així com la retirada i l'abonament de les bobines corresponents. Es mesurarà per metres lineals realment instal·lats.

Conduccions per a canalitzacions d'enllumenat baixa o mitjana tensió

El preu comprèn l'execució del metre lineal de rasa segons dimensions i característiques, que s'assenyalen als plànols corresponents.

Està inclosa l'excavació en qualsevol tipus de terreny i el rebliment de la rasa, la sorra que serveix de llit als cables o conduccions, la cinta de senyalització o maons de protecció (segons plànols) i tots els tubs necessaris per a passar els cables (o quan s'escaigui les canaletes prefabricades).

Es cas de conducció per a encreuaments de calçada, el preu inclou totes les canonades necessàries més el llit i protecció de formigó; així com l'excavació, el rebliment i el transport a l'abocador dels materials sobrants. També està inclosa la compactació fins a un noranta-cinc per cent (95 %) del pròctor modificat.

Es mesurarà per metre lineal (ml.).

3.3.3.4. Punt de llum

Es defineix la unitat de punt de llum com el conjunt de columna, lluminària tancada completa, equip d'encesa, llum, tauler de connexió, cables de connexió des del tauler fins a la lluminària, posta a terra, de tot al conjunt, així com el dau de formigó amb els seus pern d'ancoratge, inclosa l'excavació. També s'inclou la pica de terra, així com accessoris i altres elements necessaris per al seu correcte funcionament.

Es mesurarà per unitat (Ut.) acabada i comprovada.

3.3.3.5. Centre i quadres de maniobra

S'inclouen a l'esmentat concepte aquells materials degudament instal·lats necessaris per a la correcta maniobra d'encesa, apagat, protecció i mesurament de les instal·lacions.

Aquesta unitat inclou principalment quadres metàl·lics galvanitzats, cèl·lules fotoelèctriques rellotge horari, comptadors, amperímetres i voltímetres, interruptors diferencials i magnetotèrmics, fusibles, armaris, comptadors, posta a terra, basament per al corresponent ancoratge, cables elèctrics d'escomesa fins el quadre de baixa tensió dins l'Estació Transformadora, etc.

Inclou l'esmentada unitat l'armari de maniobra com a continent dels elements abans esmentats, així com l'obra civil d'assentament del mateix.

Tot això degudament connexionat i posat en servei. Es mesurarà per unitat (Ut) acabada i en servei.

3.4. XARXA TELEFÒNICA

Totes les infraestructures telefòniques enterrades es construiran d'acord amb el projecte aprovat i les especificacions de la Companya Telefònica.

3.4.1. Materials

Tots els materials a emprar seran els homologats per la Companya Telefònica i els definits als plànols i al present plec.

Materials homologats a Telefònica.

-Tubs de PVC rígid □ 110, □ 63 i □ 40 mm, Especificació núm. 634.008 codis núms. 510.505 (110 x 1,2), 510.696 (63 x 1,2) i 510.700 (40 x 1,2).

-Colzes de PVC rígid □ 110 i □ 63 mm, Especificació núm. 634.024 codis núms. 510.172 (110 /90/490), 510.696 (63 x 1,2) i 510.718 (110/45/5000), 510.726 (63/45/2500) i 510.734 (63/90/561).

-Netejador i adhesiu per encolar unions de tubs i colzes, codis 510.866 i 510.858.

- Suport d'enganxament de politges, per tir de cable, codi núm. 510.203.
- Regles i ganxos per suspensió de cables, Especificació núm. 634.016, codis núms. 510.777 (regleta tipus C), 510.785 (ganxo tipus A, per a un cable) i 510.793 (ganxo tipus B, per a dos cables).
- Tapes per arquetes tipus D, H i M

Canalitzacions

Totes les canalitzacions es construiran segons els prismes formigonats homologats per la Companya Telefònica. Quan la canalització discorri per sota voravia, l'alçada mínima de la voravia i el sostre del prisma serà de quaranta-cinc centímetres (0,45 m). Als creuaments de vial i als possibles trams sota calçada, l'esmentada altura mínima serà de seixanta centímetres (0,60 m).

Malgrat que puguin anar juntes en el mateix prisma, caldrà distingir les conduccions de la xarxa primària normalment de diàmetre 10 mm de les de la xarxa secundària que podran ser de 110 mm, 63 mm o 40 mm. Cal pensar que un tub de 63 mm pot portar o bé un cable o un màxim de deu escomeses i que un tub de 40 mm pot portar un màxim de quatre escomeses. S'entendrà per xarxa primària la que comunica la xarxa principal exterior amb armaris de connexió i xarxa secundària la que condueix únicament escomeses dels armaris de connexió als edificis.

- Notes:
- Tot el formigó serà HM-15
 - Totes les separacions entre tubs \square 110 serà de 3 cm
 - Es mantindran les mateixes distàncies entre eixos per als tubs \square 63 i \square 40 que les establertes per als tubs \square 110.
 - També es mantindran les alçades mínimes corresponents
 - A cada alçada màxima li correspon una amplada mínima.
 - Sòls adequats o seleccionats compactats al 95 % de pròctor modificat (1)
 - Per situar els tubs \square 63 i \square 40 caldrà calcular prèviament la distància entre eixos dels tubs \square 110
 - En la instal·lació dels tubs es tindrà prevista la col·locació d'un filferro per passar fils.

Canalitzacions Telefòniques

Les canalitzacions restaran formades per tubs de PVC normalitzats per la Companya Telefònica, elements separadors normalment subministrats per la companya i protecció de formigó de 150 kg per centímetre quadrat de resistència característica (HM-15).

Pericons i elements singulars

Els principals elements singulars de la xarxa telefònica són les cambres de registre i les arquetes. Són elements de registre que se situen a diferents punts de la xarxa amb funcions de molts tipus. Les cambres de registre són elements de grans dimensions que poden situar-se a zona de calçada (preferentment amb accés de la zona de voravia). Serveixen per registrar les grans canalitzacions de manera que un sector de sòl urbanitzable normalment solament es construirà un element d'aquest tipus que connectarà la xarxa del sector amb la portada general del Servei Telefònic.

Les arquetes són registres de menor dimensió que normalment se situen a zona de voravia. Poden ser dels tipus anomenats D, H i M.

3.4.2. Col·locació de canonades i Formigonat de les canalitzacions telefòniques

Un cop anivellada la rasa, se li abocarà una capa de formigó de vuit centímetres (0,08 m) i sobre aquesta, es col·locarà la primera capa de tubs, subjectant-los amb un suport distanciador cada setanta centímetres (0,70 m). Col·locada aquesta capa, s'abocarà el formigó dintre, fins a cobrir tres centímetres (0,03 m), col·locant llavors la segona capa. L'operació es repetirà tantes (0,03 m), col·locant llavors la segona capa. L'operació es repetirà tantes vegades com capes de tubs tingui la canalització, fins escampar sobre l'última una protecció de vuit centímetres (0,08 m) de formigó.

Tot seguit es reomplirà la rasa amb terra. La unió dels tubs de PVC es realitzarà acoblant l'extrem recte d' un d'ells amb l'extrem de la copa de l'altre i encolant-los amb adhesiu, a base de dissolució de PVC, dissolvent orgànic volàtil. Els àrids, a emprar al formigó, no han de superar la mida de vint-i-cinc mil·límetres (0,025m) en un vuitanta-cinc per cent (85 %), tolerant-se en el quinze per cent (15 %) restant fins a una dimensió de trenta mil·límetres (0,030 m).

Per a la prova dels conductes, es passarà a través d'ells un cilindre de deu centímetres (0,10 m) de longitud i del diàmetre corresponent segons la Normativa de C.T.N.E.

3.4.3. Mesurament i pagament de les obres

Les cambres de registre i tronetes, de telefònica, es mesuraran i pagaran per unitats totalment acabades. El preu unitari inclou tots els materials i les operacions necessàries, pel correcte acabat de l'obra, exceptuant els materials que, d'acord amb els convenis existents, han de subministrar les Companyies, el qual preu unitari solament inclourà el cable guia per al galibat. El preus unitaris inclouen, també els possibles excessos per entrada i connexions.

Les conduccions telefòniques es mesuraran i abonaran per metre lineals de conducció acabada. El preus unitaris inclouran les excavacions de les rases, els rebliments de terrenys, terres o formigó (canalitzacions telefòniques) i tots els materials i les operacions necessàries pel correcte acabat de la unitat, llevat els materials que d'acord amb els convenis existents, han de subministrar les Companyies.

3.5. XARXA DE GAS CANALITZAT

Sempre que es construeixi xarxa de gas canalitzat, l'execució de l'obra complirà de forma obligatòria amb tot el que s'especifica a les ITC-MIG (Instruccions Tècniques Complementàries del Ministeri d'Indústria i Energia relatives a la xarxa de gas). També es compliran en tot moment les normes pròpies de la Companyia concessionària que haurà de rebre l'obra i fer-se càrrec del servei. L'empresa adjudicatària executarà les obres civils d'execució i rebliment de rases així com la protecció de les canonades.

L'excavació i terraplenat de les rases complirà amb tot el que s'especifica a l'apartat II.6 relatiu a rebliment de rases.

3.5.1. Materials

Compliran el especificat en la norma UNE 53-333. Es preveu un temps de vida mínim de 50 anys a temperatures de 20°C.

3.5.2. Execució de les obres

El transport i emmagatzemament de les canonades s'efectuarà seguint les recomanacions del fabricant. L'aplegament dels tubs tindrà una alçada màxima de 1 metre.

La col·locació dels tubs i connexions de servei s'efectuaran per un instal·lador homologat.

Profunditat de soterrament

Profunditats mínimes segon reglament		
Tipus de distribució	Lloc d'instal·lació	
	Vorera	Calçada
AP	0,60	0,80
MP i BP	0,50	0,60

Distàncies mínimes a altres serveis		
Tipus de distribució	Encreuaments	Paral·lelismes
AP	0,20	0,40
MP i BP	0,10	0,20

Quan no puguin respectar-se aquestes mides mínimes, hauran de col·locar-se entre la canonada de gas i els servei més proper, proteccions mecàniques, de diferents tipus.

3.5.3. Mesurament i abonament de les obres

Sempre que el pressupost del projecte no especifiqui altra cosa, l'obra civil de la xarxa de gas canalitzat es mesurarà i abonarà per metres cúbics d'excavació i de rebliment de rases els preus definits al quadre de preus núm. 1 del projecte, Així mateix els materials de protecció (generalment sorra de riu) s'abonarà als preus definits.

S'entendrà que els preus definits inclouen tots els materials i operacions necessàries per acabar les obres amb la qualitat definida.

La canonada de gas es mesurarà i s'abonarà per metres lineals de tub col·locat, i les connexions de servei per unitats, especificant en la justificació de preus el desglossat d'elements.

3.6. ENCREUAMENTS I PARAL·LELISMES ENTRE XARXES DE SERVEIS

Durant l'execució de les obres es comprovarà especialment la disposició de paral·lelismes i encreuaments entre les diferents xarxes de serveis en tots els punts del seu recorregut. A les zones de xamfrà, creuament i zones amb elements singulars es dibuixaran les seccions de coordinació i els trams singulars on determinats serveis (generalment l'aigua, el gas i la mitjana tensió) s'enfonsen per possibilitat de creuament amb altres xarxes.

Distàncies mínimes d'encreuament i paral·lelisme.

Enllumenat públic, Mitja Tensió i Baixa Tensió

ENCREUAMENTS (Distàncies mínimes en m)		PARAL·LELISME (Distàncies mínimes en m)	
Gas	0,20	Aigua	0,20
Aigua	0,20	Gas	0,25
B.T.	0,25	B.T.	0,25
A.T.	0,25	A.T.	0,20
Telèfon	0,20 en tubs	Telèfon	0,20
		A façanes	0,40

Telèfon

ENCREUAMENT I PARAL·LELISME (distàncies mínimes en m)	
A.T.	0,25
B.T.	0,20
Altres serveis	0,30

Aquestes separacions es refereixen a la mínima distància entre el prisma de la canalització telefònica i la canonada o cables de la instal·lació aliena.

Aigua

ENCREUAMENT (distàncies mínimes en m)	PARAL·LELISME (distàncies mínimes en m)
0,10	0,25

3.7. IMPERMEABILITZACIONS

3.7.1. Impermeabilització de fissures de parets de dipòsits

La impermeabilització de fissures en les parets de dipòsits, generalment de formigó, s'efectua amb l'aplicació de varis components, seguint els següents passos:

- Neteja de la superfície a tractar
- Aplicació de la massilla MACDEPOX KC o similar, a base de resines epoxi i cautxú de poliuretà, armat amb TEXNON 50 o similar.
- Aplicació de resina epoxi a l'aigua EPOPINT DC 70 (registre sanitari B-02517) o similar.

A continuació es descriuran cadascun dels components anteriors, podent-se acceptar els similars que tinguin idèntiques característiques.

TEXNON 50/TEXNON 20

Geotèxtil no teixit per a muntar revestiments elàstics.
Producte

Geotèxtil no teixit a base de filaments continus de polièster per a armadura de revestiments elàstics.

Propietats

- de fàcil col·locació
- d'alta estabilitat dimensional per la baixa absorció d'humitat
- difícilment inflamable
- resistent als rajos U.V.
- alta tenacitat
- resistent als microorganismes
- inalterable als canvis tèrmics
- alta resistència química als àcids àlcali i dissolvents orgànics
- bon mullant pels diferents lligats elàstics que hi ha al mercat

Presentació

En rotlles de 50 m. de llarg i 1 m. d'amplada.

Forma d'ús

Estendre el TEXNON damunt la primera mà de producte integrant-lo, repassant i pressionant amb el corró. Un cop s'ha assecat donar la segona mà, de manera que quedi el TEXNON retingut entre dues capes (quedant com un entrepà) que és la forma idònia de treballar amb un geotèxtil. La diferència d'usar el 20 o el 50, ens dona llurs característiques mecàniques, la qual cosa ens proporcionarà més resistència segons veiem en la taula de dades tècniques.

Aplicacions

Per les seves característiques és un material idoni per a armadures amb revestiments elàstics tipus REVETON CUBIERTAS, MACDEPX KC, MASIFLEX AE o similars, ja que permet l'absorció de fissures del suport sense que s'esquinci el revestiment aplicat, ni que pugui aparèixer un punt d'entrada d'aigua en el paràmetre tractat.

Dades tècniques

PROPIETATS MECÀNIQUES

	TEXNON 50	PRODUCTE TEXNON 20
Resistència trencament a tracció L/T	2.800/2.200 N/m	1.140/1.120 N/m
Allargament al màxim esforç L/T	57/85%	28/34%
Retracció	6%	3%
Temperatura de treball	de -75°C a +200°C	de -75°C a +200°C

PROPIETATS FÍSiques

Massa superficial	50gr/m2	25gr/m2
Gruix	0,60mm	0,13mm
Llargària rotlle	50m.	50m.
Color	Blanc	Blanc
Amplada	1,00m.	1,00m.

EPOPINT DC-70

Pintura epoxi en emulsió aquosa que es presenta en dos components: Base i Reactor.

Una vegada barrejats, s'aconsegueix una pintura de fàcil aplicació que s'adhereix i protegeix amb un acabat brillant, el formigó de terres i murs enfront de l'abrasió i els agents químics.

Propietats

- Fàcil aplicació
- Alta protecció del formigó
- Adherència a la majoria de superfícies en la construcció, així com les superfícies sensibles als dissolvents com l'asfalt, quitrà, i poliestirè expandit.
- Resistent als àcids diluïts, bases, sals, carburants i olis minerals. Consultar la resistència en casos particulars.

Presentació

En envasos predosificats, en jocs de 10 Kg. La variant transparent en jocs de 8,5 kg. A l'envàs de la Base hi té cabuda el Reactor i l'aigua de dilució.

Emmagatzematge

En l'envàs original ben tancat i protegit contra la intempèrie, el temps d'emmagatzematge recomanat és d'un any.

Forma d'ús

a) Suport

Les superfícies han d'ésser sòlides, seques i netes. Exemptes per tant de greixos, olis, brutícia i en general material mal adherit.

Els suports de formigó o morter hauran de tenir un acabat remolinat però no enlluïtat.

En els terres de formigó amb beurada, s'eliminarà la beurada mitjançant poliment superficial seguit d'un raspallat i aspiració de la pols que si pugui formar.

Si l'acabat és llis, es tractarà amb una solució d'àcid clorhídric al 20 % per obrir el porus. Posteriorment s'esbaldirà amb aigua i es deixarà assecar.

b) Preparació de la barreja

S'aboca el Reactor dins de la Base i s'agita mecànicament (agitador de l'ordre de 500 r.p.m.), fins obtenir una barreja uniforme.

Si la temperatura ambient és inferior a 20°C s'escalfaran ambdós components a 25°C. Una vegada feta la barreja el producte està llest per a ser usat.

c) Aplicació

Es pot aplicar amb brotxa, corró o per projecció "air-less".

Per a la primera capa, en superfícies absorbents com el formigó, cal diluir-lo amb 20 % d'aigua.

En el cas de cadolles es poden massillar un cop s'ha aplicat la primera capa afegint càrrega MORDUR R-2, a la

barreja EPOPINT DC-70, les capes s'han de donar amb el mínim de gruix i de manera uniforme. Els possibles excessos de pintura s'hauran d'eliminar amb el corró.

Les brotxes i els corròs es netejaran amb aigua immediatament després de llur utilització.

Precaucions

Eviteu el contacte de L'EPOPINT DC-70 a la pell, cal utilitzar guants de goma. En el cas d'abocada accidental s'ha d'eliminar tot seguit amb aigua i sabó, abans que el producte s'endureixi.

Aplicacions

- Per a la protecció de sòls industrials i estacionaments enfront l'abrasió, olis i detergents.
- Al no haver-hi dissolvents resulta força interessant en locals mal ventilats, així com en la indústria de l'alimentació i locals públics.
- Com acabat decoratiu de fàcil neteja en murs i dipòsits ja que no comunica ni gustos ni olors als productes emmagatzemats i resisteix els atacs microbians (Registre sanitari B-02517).

MACDEPOX KC

Elastòmer líquid per a impermeabilització, per al 100% dels sòlids.

Massilla a base de resines epoxi i cautxú de poliuretà bicomponent. Una vegada barrejats i a partir de 10°C es transforma en un material elastòmer autoanivellant que vulcanitza sense retracció i sense estar afectat per la humitat.

Propietats

- Molt bona adherència a tots els materials de construcció
- Excel·lent adherència damunt morter epoxi, sobretot aplicat, si ha passat poc temps des del seu adormiment.
- Autoanivellant sense retracció.
- Gran durada amb tendència a engroguir-se
- Inalterable a l'aigua i derivats del petroli
- Bona resistència química àcids diluïts bases, sals i alguns dissolvents.
- Absorbeix fissures d'1 mm. Sense armar i 3mm., armat amb TEXNON50, aplicat sobre formigó.

Presentació

En envasos predosificats, en jocs de 5 Kgs.

Emmagatzematge

En l'envàs original ben tancat i protegit contra la intempèrie, i a una temperatura superior a 10°C, el temps d'emmagatzematge màxim és d'un any.

Forma d'ús

a) Suport

Les superfícies han d'estar exemptes de greixos, olis, brutícia i en general material mal adherit i totalment seques. La qualitat de l'acabat està en funció del suport i de la seva preparació.

b) Preparació de la barreja

Per sota de la temperatura ambient de 20°C, s'ha d'escalfar la base al "bany maria" per facilitar la barreja i aplicació. La barreja es farà mecànicament (agitador d'unes 300 r.p.m.). En el cas que el temps no fos suficient per a utilitzar el joc complet es faran barreges petites en les proporcions en volum Base/Reactor: 1/2.

c) Aplicació

- **Closa de juntes.** La barreja s'introdueix abocant-se per l'espai de la junta, prèvia col·locació d'un fons de junta.
- **Fissures i juntes de treball de formigó en superfícies horitzontals.** Obrir en forma de "V" i reomplir amb MACDEPOX. Si damunt s'ha d'aplicar un revestiment epoxi (EPOX A o EPOMOR), abans que endureixi el MACDEPOX, s'empolvorará càrrega silícia.
- **Impermeabilització de dipòsits d'aigua.** S'aplica a pala plana, una primera capa de producte "en fresc" es

col·loca l'armadura TEXNON 50 pressionant-la per adaptar-la totalment al suport. L'endemà s'aplica una segona capa de producte fins a cobrir totalment el TEXNON 50. Si el dipòsit és per a aigua potable, és imprescindible aplicar damunt del tractament anterior un acabat amb EPOPINT DC-70.

- **Fissures en dipòsits.** És el mateix procediment que per a la impermeabilització de dipòsits.

Precaucions

Eviteu el contacte de MACDEPOX a la pell, s'aconsella utilitzar guants de goma. En el cas d'abocada accidental s'ha d'eliminar mecànicament i tot seguit rentar amb aigua i sabó, abans que el producte s'endureixi. La neteja de les eines es farà amb el DISSOLVENT i immediatament després de la seva utilització.

Aplicacions

- **Closa de juntes transitables** de formigó o morter, de poc moviment i que a més estiguin sotmeses a sol·licitacions mecàniques.
- **Impermeabilització** de dipòsits d'aigua.
- **Impermeabilització** de fissures "vives" armat amb TEXNON

3.7.2. **Impermeabilització de cobertes amb tela asfàltica de gran resistència mecànica**

La impermeabilització de cobertes amb tela asfàltica resistent s'efectua amb l'aplicació de varis components, seguint els següents passos:

- Emprimació de cautxú asfàltic sobre la superfície a tractar, tipus PREJUNTER HD1 o similar.
- Aplicació de làmines MORTER PLAS POLIMÈRICA 4 PE o similar, composades per 4 kg/m² de betum polimèric, armada amb film de polietilè de 95 g/m².
- Aplicació de làmines MORTER PLAS PIZARRA 5 FPV o similar, composades per 5 kg/m² de betum polimèric, armada amb feltre de polièster reforçat i estabilitzat, i acabada amb autoprotecció de pissarra de color verd.

A continuació es descriuran cadascun dels components anteriors, podent-se acceptar els similars que tinguin idèntiques característiques.

PREJUNTER HD-1

Emprimació de cautxú asfàltic d'aplicació en fred i elevat poder de cobriment.

Producte

Emprimació cautxú/asfàltic a base de betum modificat i dissolvents.

Propietats

- Aplicació en fred
- Penetració en substrats porosos
- Excel·lent adherència als suports tradicionals en la construcció.
- Elasticitat
- Aplicació homogènia
- Alt poder de cobriment
- Alt rendiment a l'aplicar-se com una pel·lícula fina

Presentació i emmagatzematge

Envàs d'1, 10, 25 i 50 Kg. Envàs de boca ample de 8,5 i 22,5 Kgs. Temps màxim d'emmagatzematge: un any en envasos ben tancats i resguardats de la intempèrie.

Aplicacions

PREJUNTER HD-1 s'utilitza com a preparació de superfícies (formigó, morter, etc.) damunt les quals, s'han d'aplicar làmines impermeabilitzants.

Forma d'ús

El PREJUNTER HD-1 s'ha d'agitar abans d'usar. Es pinta el substrat amb el PREJUNTER HD-1. Cal esperar fins que sigui enganxós per evaporació del dissolvent, adherint-se a la làmina mitjançant foc, amb el bufador de propà, pressionant una vegada es produeixi la fusió, damunt de tota la superfície de la làmina. Quan la superfície de la base no sigui llisa, si no que és rugosa, s'ha de donar una imprimació prèvia amb PREJUNTER HD-1 per suavitzar les asprós i permetre un òptim contacte entre tela i base.

Rendiment

Depèn de la mitigació de les asprós de les superfícies. Es pot calcular entre 400 i 1000 grams per metre quadrat.

Dades tècniques

Densitat:	0,92 +/- 0,02 g/cc
Viscositat:	500 a 10.000 cps
% sòlids:	58 +/- 2%
Assecament:	Depèn de la temperatura ambient, oscil·la entre 5 i 10 minuts.
Adherència:	Bona en els materials de construcció, no clivella a baixes temperatures.

MORTER PLAS POLIMÈRICA 4 PE

És una làmina impermeabilitzant no protegida, constituïda per una armadura de polietilè d'alta densitat recoberta per ambdues cares de betum plastomèric que a la coberta, constitueix una triple capa impermeabilitzant contínua:

- 1.- Plàstic de recobriments
- 2.- Betum plastomèric
- 3.- Armadura de polietilè
- 4.- Betum plastomèric
- 5.- Plàstic de recobriments

Propietats

- Fàcil col·locació i adaptabilitat a la coberta
- Absorció de moviments de la coberta
- Flexibilitat a temperatures molt baixes
- Excel·lent resistència a altes temperatures

Presentació (valors nominals)

- En rotlles de 10 m. de llargària i 1,10 m. d'amplada
- Pes: 4 kg/m²
- Gruix: 3,4 mm.

Se subministren solts o en palets que contenen 23 rotlles.

Emmagatzematge

El temps màxim recomanat és d'un any, protegits de la intempèrie, col·locant els rotlles en horitzontal, i en paral·lel (no creuats), no apilant-ne més de 6.

Armadura

Film de polietilè d'alta densitat. Gruix de 0,095m.

Material antiadherent

2 films de polietilè de baixa densitat de 0,010 mm. De gruix.

Característiques tècniques

Resistència a la tracció UNE 104-281/6.6	>100 N75cm
Allargament al trencament UNE 104-281/6.6	Superior al 300% ambdós sentits
Resistència al calor UNE 104-281/6.3	No goteja ni hi ha lliscament a 100°C
Doblegament UNE 104-281/6.4	No es trenca al doblegar a -15°C
Punt de reblaniment UNE 104-281/1.3	> 115° C

Aplicacions

- Impermeabilització de cobertes amb pendent igual o superior a l'1 %.
- Cobertes transitables i no transitables, tan la tradicional com la invertida, assegurant sempre la protecció de la membrana i d'acord amb els substrat.
- Cementació i com a protecció contra les humitats
- Pàrquings subterranis, etc.

Forma d'ús

En general, se segueixen les normes usals en les impermeabilitzacions contínues, cal que la col·locació la realitzi personal especialitzat.

Sistema d'aplicació

MORTER PLAS POLIMÈRICA 4 Kg. pot aplicar-se totalment adherida o flotant, depenent de la protecció i el pendent.

MORTER PLAS POLIMÈRICA 4 Kg s'aplica normalment a foc, mitjançant bufador de propà.

Suport

El suport on s'ha d'aplicar MORTER PLAS POLIMÈRICA 4 Kg ha de ser ferm, net i lliure de materials solts. Tanmateix cal que sigui regular i llis, sense elements que puguin danyar la làmina.

Col·locació de la làmina

S'estén la làmina en tota la seva llargària i correctament encarada. Per adherir-la a la superfície del suport es realitzarà de la següent manera:

- Soldadura a foc, prèvia emprimació del suport amb pintura asfàltica PREJUNTER HD-1 o Emulsió.
- Asfalt en calent.

Encavalcaments

Els encavalcament es realitzaran sempre a foc, amb una amplada mínima de 10 cm.

Rendiment

1,10 m2 de làmina cobreix 1m2 de superfície (no s'inclouen perímetres ni encavalcament de testà).

Normativa

Designació segons Norma UNE 104-242/2 Tipus LBM (APP)-40 PE-95 P.

Està en possessió del Segell de Qualitat INCE-AENOR.

MORTEPLAS FP + FV MINERAL

Morteplas FP +FV Mineral és una làmina autoprotegida de betum plastomèric, constituïda per dues armadures, una de feltre de polièster (FP) i l'altra de tel de fibra de vidre (FV). Té un acabat de pissarra o grànul en la part exterior i un film antiadherent en la inferior. Compleix la norma UNE 104-242, denominant-se LBM-50/G-FP, i està en possessió del Segell de Qualitat INCE-AENOR.

Propietats

- Làmina autoprotegida, fabricada amb màstic de betum plastomèric, ric en polímers que aporten a la làmina:
 - Excel·lent resistència a la intempèrie i màxima durabilitat
 - Gran resistència a les altes temperatures. És una làmina dura, fàcil d'aplicar inclòs en dies calorosos.
- Morteplas FP +FV Mineral incorpora dues armadures, un tel de vidre de 50 gr/m2 que aporta estabilitat dimensional i un no-teixit de polièster mandrinada de 140 gr/m2, que dóna a la làmina magnífiques propietats mecàniques, resistència a la tracció, mandrinada, etc.
- En el cas de làmina Morteplas FP +FV 5 kgs. Mineral, possibilitat d'aplicació en monocapa.

Presentació i emmagatzematge

	Pes (KG)	Dimensions	Rotlles/Palets	Emmagatz.
Morteplas FP +FV 4 Kgs .Mineral	4	10 m. x 1 m.	25	Vertical
Morteplas FP +FV 5 Kgs Mineral	5	8 m. x 1 m.	25	Vertical

Es presenten en dos acabats (pissarra i grànul) i en els colors gris fosc, roig rioja, i verd.
 Temps màxim d'emmagatzematge, 1 any protegits de la intempèrie.

Armadures

SUPERIOR: No teixit de polièster mandrinada de 140gr/m2
 INFERIOR: Tel de vidre reforçat longitudinalment de 60 gr/m2

Suport i acabat

Ha d'estar sec i presentar una superfície ferma, regular, neta i lliure de materials solts i llisa.

Aplicacions

- Cobertes sense protecció pesada, no transitables, Membranes GA-1 (monocapa amb làmines de 5 Kgs/m2) GA-2 GA-5 GA-8 (membranes bicapa).
- Mansardes
- Cobertes inclinades

Productes auxiliars

PRODUCTE	APLICACIÓ	CONSUM APROXIMAT	PRESENTACIÓ
Emufal I	Emulsió bituminosa que s'usa com a emprimació del suport	0,3 Kg/m2	Pot de 24 Kg.
Prejunter HD-1	Adhesiu bituminós de tipus cautxú asfàltic	0,66 Kg/m2	Pot de 8,5 KG Pot de 22,5 KG

Dades tècniques

Resistència a la tracció: UNE 104-281/6.6	Longitudinal > 500 N/5cm Transversal > 300 N/5cm
Allargament al trencament: UNE 104-281/6.6	Longitudinal > 30 % Transversal > 80 %

3.7.3. Impermeabilització mínima de cobertes amb tela asfàltica

La impermeabilització mínima de cobertes amb tela asfàltica s'efectua amb l'aplicació de dos components, seguint els següents passos:

- Emprimació de cautxú asfàltic sobre la superfície a tractar, tipus PREJUNTER HD1 o similar.
- Aplicació de làmines MORTER PLAS PIZARRA 5 FRV o similar, composades per 5 kg/m² de betum polimèric, armada amb feltre de polièster reforçat i estabilitzat, i acabada amb autoprotecció de pissarra de color verd.

La descripció d'aquests elements és idèntica a la realitzada en l'apartat III.7.2

4. PAVIMENTACIÓ

L'activitat de pavimentació s'ha de realitzar preceptivament després de construïda la infraestructura de serveis i d'acceptar la capa de subbase granular que haurà servit de plataforma de treball per realitzar una part de l'obra d'urbanització. Consisteix principalment en la col·locació de la capa de formigó de base a voravies (normalment les llosetes o panots es construeixen a la fase d'urbanització secundària), la capa de base de calçada i les capes de paviment.

Serà d'aplicació les condicions generals especificades en els següents documents:

NORMATIVA IV:

Plec de prescripcions tècniques generals per a obres de carreteres i ponts del M.O.P.U (Orden Ministerial de 6.2.76).

Instruccions de carreteres del M.O.P.U.

Instrucció relativa a les accions a considerar en els projectes de ponts de carreteres (Ordre Ministerial de 26 de febrer de 1972 B.O.E 93 de 18.4.72).

Llei d'aigües (de 2 d'agost de 1985)

Codi de circulació vigent

"Ley 22/1988 de 28 de Julio de Costas y Reglamento General aprobado por R.D. 1471/1989".

"Ley de 37/2015, de 29 de setembre, de Carreteras".

Plec general de condicions per la recepció de conglomerats hidràulics (Ordre Ministerial de 9.4.68).

4.1. FORMIGÓ DE BASE A VORAVIES

Llevat que la Direcció d'obres disposi un altre ordre, el formigó a voravies es col·locarà en fase prèvia a la construcció de les capes de base i de paviment. Després d'acceptar les infraestructures de serveis, els elements singulars situats a la voravia i la capa de coronament del terraplè de voravia, es procedirà a col·locar la capa de formigó de base que servirà d'assentament a les llosetes i panots, i protegirà les infraestructures de serveis construïdes.

Condicions mínimes d'acceptació.

El formigó serà de consistència intermèdia entre la plàstica i la fluïda de manera que no sigui ni massa sec, (dificultats per reglejar) ni massa fluid (falta de resistència). A l'assaig de consistència s'obindrà un assentament del con d'Abrams entre cinc centímetres (5 cm.) i vuit centímetres (8 cm.). La resistència característica mínima a obtenir serà de cent quilograms per centímetre quadrat ($F_{ck} > 100 \text{ Q/cm}^2$). (H.100), sempre que el projecte no indiqui una resistència superior.

Mesurament i abonament de les obres.

Llevat que el pressupost del projecte especifiqui altra cosa, es mesurarà i abonarà per metres cúbics realment executats mesurats sobre perfil teòric.

S'entendrà que el preu unitari inclou el refí definitiu i la compactació de la superfície de coronament en terres, els encofrats necessaris per a deixar els forats dels escocells, el subministrament i posta en obra del formigó i tots els materials, maquinària i diferents operacions necessàries per a acabar correctament la unitat d'obra.

4.2. CAPES DE BASE

Es defineix com a capa de base la que suporta directament el paviment. Podrà ser de material granular (tot-ú artificial) o de grava-ciment.

4.2.1. Bases de tot-ú artificial.

El tot-ú artificial és una barreja d'àrids procedents d'una instal·lació d'esmicolament amb granulometria de tipus continu.

Condicions mínimes d'acceptació:

Granulometria:

- La fracció que passi pel tamís 0,080 UNE serà inferior a la meitat de la fracció que passi pel tamís 0,40 UNE, mesurades en pes.
- La mida màxima de la pedra serà inferior a la meitat de la tongada compactada.
- La corba granulomètrica dels materials es trobarà compresa entre les que figuren al següent quadre:

TAMISSOS UNE	acumulat en %		
	Z1	Z2	Z3
50	100	---	---
40	70-100	100	---
25	55-85	70-100	100
20	50-80	60-90	70-100
10	40-70	45-75	50-80
5	30-60	30-60	35-65
2	20-45	20-45	20-45
0,4	10-30	10-30	10-30
0,08	5-15	5-15	5-15

- La fracció del material retinguda pel tamís 5 UNE haurà de contenir com a mínim un 50% en pes d'elements amb dues o més cares de fractura.
- El desgast del material mesurat segons l'Assaig de los Angeles serà inferior al trenta (<30).
- El material serà no plàstic i tindrà equivalent de sorra superior a 35
- El material no podrà ser meteoritzat de manera que totes les característiques de granulometria i qualitat es conservin després de compactar la tongada (execució de l'assaig del material després de compactar).
- El material tindrà un mateix CBR superior a 80 per a una compactació del 100 % de l'Assaig Pròctor Modificat.
- El mòdul de compressibilitat determinat amb l'assaig de càrrega amb placa de 700 cm² serà superior a 100 kg/cm², per a unes pressions compreses entre 2,1 i 3,5 kg/cm².
- La densitat de la capa de base granular compactada serà superior al 100 % de la màxima densitat obtinguda a l'assaig pròctor modificat. Aquesta condició de densitat es complirà també a totes les zones singulars de la capa compactada (vora pous, embornals i elements singulars de calçada).

Mesurament i abonament.

La base de material granular es mesurarà i abonarà per metres cúbics mesurats sobre perfil teòric després de compactar. S'entendrà que el preu unitari comprèn el refí i compactació de la capa de subbase i totes les operacions i materials necessaris per deixar la unitat d'obra corresponent acabada.

4.2.2. Bases de grava-ciment

Són materials formats per barreja homogènia d'àrids, ciment i aigua, segons les proporcions d'una fórmula de treball prèviament aprovada, que després d'estesos i compactats formen la capa de base a calçades.

Condicions mínimes d'acceptació:

- Granulometria dels àrids. La corba granulomètrica es trobarà compresa entre les indicades al quadre:

TAMISSOS UNE	Acumulat en %	
	GC1	GC2
40	----	100
25	100	75-100
20	70-100	65-90
10	50-80	40-70
5	35-60	30-55
0,2	25-45	22-42
0,40	10-24	10-22
0,080	1-8	1-8

-La fracció retinguda en el tamís 5 UNE, presentarà com a mínim un 50% en pes d'elements amb dues o més cares de fractura.

- La qualitat mesurada segons l'assaig de Los Angeles presentarà un coeficient inferior a trenta (< 30). Els àrids seran no plàstics i amb equivalent de sorra superior a trenta (> 30)

- Els àrids no presentaran contingut de matèria orgànica superior al 0,05 %, proporció de terrosos d'argila inferior al 2 % i proporció de sulfats al 0,5 %.

- El contingut mínim de ciment serà sempre del tres per cent (3 %).

- La resistència a compressió als 7 dies, amb provetes fabricades amb el motllo i compactació del Pròctor modificat serà superior a trenta-cinc quilograms per centímetre quadrat (> 35 kg/cm²).

- S'exigirà en tota la zona d'obres, inclòs a punts singulars com vora pous o embornals, una densitat superior al noranta set per cent (97 %) de la màxima densitat obtinguda a l'Assaig Pròctor Modificat de la barreja amb ciment.

- El reg asfàltic de guarit de la grava-ciment s'aplicarà abans de passades dotze hores des de la seva compactació.

Mesurament i abonament.

Es mesurarà i abonarà als preus definits al pressupost del projecte. S'entendrà que els preus comprenen la preparació, refí i compactació de la superfície de la subbase per a la seva acceptació, i tots els materials i operacions necessàries pel correcte acabat de la unitat d'obra.

4.3. PAVIMENTS ASFÀLTICS

Els paviments asfàltics poden ser paviments de barreja asfàltica en calent, paviments de barreja asfàltica en fred, o tractaments asfàltics superficials. El paviment més usual en calçades és de barreja asfàltica en calent. Els tractaments asfàltics superficials es tractaran a l'apartat relatiu a paviments de trànsit restringit.

4.3.1. Paviments asfàltics en calent.

Poden ser d'una única capa de trànsit o de dues capes.

Condicions mínimes d'acceptació:

- Betums asfàltics fluïdificats (art. 211 PG3)
- Emulsió asfàltica. (Art. 213 PG3)
- Regs d'emprimació. (Art 530 PG3)
- Regs d'adherència. (Art 531 PG3)
- Tractament superficial. (Art. 532 PG3)
- Tractaments superficials amb beurades bituminoses. (Art. 540 PG3)
- Mescles bituminoses en fred. (Art. 541 PG3)
- Mescles bituminoses en calent (art. 542 PG3)

Lligants bituminosos: Podran ser dels tipus B 20/30, B 30/50, B 60/70, B 80/100.

- Granulometria dels àrids. L'àrid gros procedirà d'instal·lació d'esmicolament Contindrà com a mínim un 75 % en pes d'elements amb dues o més cares de fractura. La granulometria dels àrids es trobarà compresa entre les del següent quadre, segons el tipus de barreja que es tracti.

mescles a emprar: rodament: tipus D. tipus S - intermèdia: tipus D, S, G o A

GRUIX EN CM DE LA CAPA	TIPUS DE MESCLES A EMPRAR
Menor o igual que 4	D, S, G, A 12
Entre 4 i 6	D, S, G, A 20
Major que 6	D, S, G, A 25

- El coeficient de desgast de Los Angeles serà inferior a trenta (30). Per a vials de gran capacitat on es prevegin altes velocitats s'exigirà un coeficient de poliment accelerat superior quaranta-cinc (0,45) en capa de trànsit i quaranta (0,40) en capes de base intermèdies. L'índex de partícules planes serà inferior a trenta (<30). (Únicament vials amb gran capacitat i trànsit pesant).

- Les condicions d'adhesivitat i característiques del filler compliran les condicions obligatòries per a construcció de carreteres (PG3).

- La barreja d'àrids en fred, tindrà un equivalent de sorra superior a quaranta (> 40).

- Pel que fa a l'obtenció de la fórmula de treball, instal·lació de fabricació, equip d'execució, i proves de l'Assaig Marshall es compliran totes les condicions exigides per construcció de carreteres (PG3).

Mesurament i abonament de les obres.

S'abonarà per tones realment col·locades, mesurades a partir dels perfils teòrics i les densitats realment obtingudes a obra. Si el pressupost del projecte no especifica altra cosa, s'entendrà que el preu inclou la preparació de la superfície de la capa de base, els regs d'emprimació i adherència, i totes les operacions i materials necessaris pel correcte acabament de la unitat d'obra.

Criteris de projecte de mescles per el mètode Marshall (NTL-159/75)

CARACTERÍSTIQUES	UNITAT	PESAT		MIG		LLEUGER	
		Min	Màx.	Min	Màx.	Min	Màx.
Núm. de cops en cada cara		75		75		50	
Estabilitat	kgf	1000*		750		50	
Deformació	mm	2,00	3,50	2,00	3,50	2,00	4,00

Buits en mescles	%						
Capa de rodament		3**	5	3	5	3	5
Capa intermedi		3**	5	3	5	3	5
Capa base		3	8	3	8	3	8
Buits en àrids	%						
Mescles D.S.G. 12			15		15		15
Mescles D.S.G. 20			14		14		14
Mescles D.S.G. 25			13		13		13

(*) En cas de capes de base aquest valor serà 750 kgf.

(**) Valor mínim desitjable, 4%

Les toleràncies admissibles, respecte de la fórmula de treball, seran les següents:

Àrids i filler

Tamisos superiors al 2,5 UNE	4% de pes total d'àrids
Tamisos compresos entre 2,5 UNE i 0,16 UNE ambdós inclosos	3% del pes total d'àrids
Tamís 0,008 UNE	1% del pes total d'àrids

Durant la posta en obra la temperatura de la barreja haurà de ser superior a la determinada a la fórmula de treball i en cap cas inferior a cent deu graus (100°C)

4.3.2. Mescles asfàltiques en fred.

- Pel que fa als àrids, compliran totes les especificacions relacionades pels paviments asfàltics en calent. Per la resta de materials i condicions d'execució es complirà la norma de carreteres (PG3). Es mesuraran i abonaran d'igual manera que les mescles en calent.

4.3.3. Descripció de proves i assaigs

Subbases granulars

Materials

Per cada 2.000 m³ de material:

- 1 resistència al desgast segons NLT-149
- 5 granulometria per tamisat segons NLT-104
- 1 índex CBR en laboratori segons NLT-111
- 5 equivalent d'arena segons NLT-113
- 5 límits d'Atterberg segons NLT105 i NLT-106
- 2 Pròctor modificat segons NLT-108

Execució

En cada 200 m² o fracció de capa col·locada:

- 3 densitat "in situ" segons NLT-109, incloent determinació d'humitat.

Mescles bituminoses en calent

Materials

Per cada 500 m³ o fracció d'àrid gruixut:

- Resistència al desgast segons NLT-149
- 3 granulometria per tamisat segons NLT-104
- 1 poliment accelerant segons NLT-174
- 1 adherència segons NLT-166

Per cada 500 m³ o fracció d'àrid fi:

- Igual que l'àrid gruixut.

Per cada 100 m³ de filler:

- 2 granulometria per tamisat segons NLT-104
- 1 densitat aparent segons NLT-176
- 1 coeficient d'emulsibilitat segons NLT-180

Per cada 500 m³ de barreja d'àrids:

- 2 equivalents d'arena segons NLT-113
- 2 granulometria per tamisat segons NLT-104
- 2 temperatura d'àrids i lligant a l'entrada i sortida del mesclador

Per cada 50 tones de betum asfàltic:

- 1 contingut d'aigua segons NLT-123
- 1 penetració segons NLT-124
- 1 ductilitat segons NLT-126
- 1 solubilitat en tricloroetilè segons NLT-130

Execució

Per cada 1.000 m² de mescla:

- 6 assaigs de resistència i densitat sobre provetes fabricades segons mètode Marshall NLT-159

Regs d'emprimació

Materials

Per cada 25 tones o fracció de betum:

- 1 Contingut d'aigua segons NLT-123
- 1 viscositat Saybolt Furol segons NLT-133
- 1 destil·lació segons NLT-134
- 1 penetració sobre el residu de destil·lació segons NLT-124

Per cada 50 m³ o fracció de l'àrid emprat:

- 2 granulometria per tamisat segons NLT-104
- 2 contingut d'humitat segons NLT-103

Regs d'adherència

Materials

Per cada 25 tones o fracció de lligant:

- 1 contingut d'aigua segons NLT-123
- 1 viscositat Saybolt Furol segons NLT-133
- 1 destil·lació segons NLT-134
- 1 penetració sobre el residu de destil·lació segons NLT-124

Execució

- Control de temperatura del lligant.

4.4. PAVIMENTS DE FORMIGÓ

Els paviments de formigó són lloses de gruix superior a quinze centímetres ($> 0,15$) i inferior a vint-i-cinc centímetres ($< 0,25$): es construiran "in situ" mitjançant estesa del formigó i execució de juntes de construcció o serrades.

Condicions mínimes d'acceptació:

- Resistència característica. Als paviments de formigó, amb motiu que l'assaig a flexo-tracció s'ajusta més a la forma de treball de les lloses, es mesurarà la resistència a flexo-tracció. En qualsevol cas la resistència a flexo-tracció a vint-i-vuit dies serà superior a trenta-cinc quilograms per centímetre quadrat (HP-35). En el cas que el projecte defineixi HP-40, la resistència característica a flexo-tracció serà superior a quaranta.
- La relació en pes aigua ciment no serà superior a 0,55.
- La consistència del formigó serà entre plàstica i fluïda. No s'admetrà formigó amb assentaments del con d'Abrams inferior a cinc centímetres. (5 cm) ni superior a vuit centímetres (8 cm).
- A fi d'obtenir resistència suficient al desgast s'exigirà que com a mínim un trenta per cent (30 %) en pes de la sorra sigui de tipus silici.
- La corba granulomètrica de l'àrid fi, estarà compresa entre els límits del següent quadre:

Tamís UNE	Acumulat en %
5	90-100
2,5	65-90
1,25	45-75
0,63	27-55
0,32	10-30
0,16	2-10
0,080	0-5

- El coeficient de desgast de l'àrid gras mesurat segons l'assaig de "Los Angeles" serà inferior a trenta-cinc (>35)
- Es compliran també tots els condicionats relacionats a la normativa oficial per a la recepció de formigons d'obres de fàbrica i estructures d'edificació.
- Les juntes podran ser de construcció (encofrades) o serrades. La distància entre juntes serà inferior a vint vegades el gruix. En cas de lloses rectangulars la relació entre longituds serà inferior a 2:1. Tampoc es podran disposar angles interiors de les lloses inferiors a seixanta graus (60°C)
- Les voreres de les lloses tindran sempre una dimensió mínima superior a trenta centímetres (>30 cm).
- Els elements singulars de calçada (pous i embornals) es faran coincidir sempre amb una junta.
- Serà obligatòria la realització d'un tram de paviment de prova que permeti comprovar les principals característiques del paviment (color, textura, resistència, condicions de guarit, possible necessitat d'emprar additius, juntes, acabat superficial, etc.)
- Si la junta és serrada, s'efectuarà l'operació de serrat entre sis i vint-i-quatre hores després de col·locat el formigó en obra. La profunditat del serrat estarà compresa entre 1/4 i 1/3 de gruix de la llosa.

Mesurament i abonament

Si el pressupost del projecte no especifica altra cosa, els paviments de formigó es mesuraran i abonaran per metres cúbics realment col·locats sobre perfil teòric. S'entendrà que el preu unitari inclou la preparació de la superfície de base, fabricació i col·locació del formigó, execució de les juntes, guarit, acabats superficials i tots els materials i operacions necessàries pel correcte acabament de la unitat d'obra.

4.5. PAVIMENT DE PECES DE FORMIGÓ

Les peces de formigó per a pavimentació són blocs prefabricats de les formes, dimensions i gruix, color i disposició definides al projecte, després de col·locats en obra formaran la capa de paviment. (Paviment de llambordes).

Condicions mínimes d'acceptació

- La col·laboració, la forma, dimensions i trama de disposició serà la definida específicament als plànols del projecte.
- Exemples d'algunes formes i disposicions que es troben actualment comercialitzades.
- Toleràncies de dimensions.

Les partides de peces amb desviament superior a les toleràncies especificades seran rebutjades.

Tolerància màxima de mides en planta	+ - 2 mm
Tolerància màxima de gruix	+ - 3 mm

-Resistència: La resistència característica a compressió del formigó del prefabricat a vint-i-vuit dies serà superior a quatre-cents quilograms per centímetre quadrat ($> 400 \text{ kg/cm}^2$). (Proveta cúbica de $8 \times 8 \text{ cm}$, UNE 7015). El desgast segons norma UNE 7015, amb carborúndum i per a un recorregut de 1000 m, serà inferior a dos mil·límetres ($> 2 \text{ mm}$). Aguantaran vint cicles de congelació sense presentar esquerdes ni cap alteració visible.

- L'assentament de la llamborda serà sobre llit de sorra de 3 a 5 cm de gruix, perfectament anivellada. El contingut d'argiles i matèria orgànica serà inferior al 3 %. El contingut de fins de la sorra serà molt reduït. La corba granulomètrica es trobarà entre els següent quadre:

mm	% que passa
1,76	95-100
2,28	80-100
1,19	50-85
0,595	25-60
0,297	10-30
0,149	5-15
0,074	0-10

Les llambordes s'uniran per compactació i vibració d'una capa de sorra de segellat.

La sorra de segellat no contindrà partícules superiors a 1,25 mm, es trobarà seca en el moment de l'execució i contindrà un màxim de 10% en pes de material fi que passí pel tamís de (0,08 mm). El gruix de la junta entre llambordes no serà superior a tres mil·límetres ($< 3 \text{ mm}$).

-Tolerància del pavimentat acabat. Totes les llambordes hauran de quedar perfectament anivellades de manera que la comprovació amb regla de tres metres no acusi diferències superiors a un centímetre.

Mesurament i abonament.

Si el pressupost del projecte no indica altra cosa, es mesuraran i abonaran per metres quadrats de paviment correctament acabat. El preu unitari inclourà la preparació de la superfície de base, el llit de sorra, el segellat i tots els materials i operacions necessàries pel correcte acabat de la unitat d'obra.

4.6. PAVIMENTS LLEUGERS VIANANTS, TRÀNSIT RESTRINGIT I VORAVIA

Normalment aquest tipus de paviments correspon a zones de voravia, passeig i vials de trànsit restringit que disposen d'una superfície per a trànsit mixt (vials sense voravia).

Aquest tipus de paviments que normalment s'acabaran a la fase d'urbanització secundària del sector (després de la construcció dels espais parcel·lats) poden ser de tipus molt variat depenent del disseny urbà. Ens referim als següents tipus de paviment:

- Paviments de formigó amb disseny de juntes.

Compliran tot el que s'especifica al capítol 3.4 relatiu a paviments de calçada.

- Paviments asfàltics

Compliran tot el que s'especifica al capítol IV.3 relatiu a paviments de calçada.

- Paviments de pedra natural: (lloses, llambordes)

La pedra haurà de ser homogènia, de gra fi i uniforme i de textura compacta. No presentarà esquerdes, nòduls, zones meteoritzades ni cap tipus de defecte visible. Pel que fa a les condicions de qualitat de la pedra, s'exigirà densitat superior a 2500 kg/m³, resistència a compressió superior a 1300 kg/cm², coeficient de desgast inferior a tretze centímetres de centímetre (0,13 cm) i haurà de resistir vint cicles de congelació sense presentar cap alteració visible (normes UNE 7067, UNE 7068, UNE 7069 i UNE 7070).

- Paviments de trencament superficial asfàltic amb acabat superficial de sorra silícica.

Es construiran sempre sobre una base de tot-ú artificial sense fins o de macadam i es complirà tot el que s'especifica a la normativa oficial PG3 (art. 502). Pel que fa al tractament superficial s'acomplirà també tot el que s'especifica al PG3 (art. 532).

Pel que fa la capa de sorra d'acabat serà preceptivament de naturalesa silícica.

El seu gruix sense compactar serà com a mínim d'un centímetre (10 mm) i en qualsevol cas, el suficient per tapar després de compactar el color negre de l'asfalt. La coloració de la sorra serà la definida al projecte i tindrà un equivalent superior a seixanta (EQA >60).

- Paviment de rajols hidràulics.

Els paviments de lloses premsades per a voravies, passeigs o espais de vianants es construiran sempre sobre un llit de formigó de resistència característica mínima de cent quilograms per centímetre quadrat (HM-10) o superior si així ho especifica el projecte. El llit de formigó s'assentarà sempre sobre un explanada de sòls adequats o seleccionats sempre que al projecte no es defineixi la capa de subbase o base.

La peça ha de tenir un color i una textura uniformes en tota la superfície, i els angles i les arestes rectes a la cara plana. La forma d'expressió de les seves mides ha de ser sempre: Llarg x Ample x Gruix.

Gruix de la capa fina:	<input type="checkbox"/> 6 mm
Absorció d'aigua (UNE 127.002)	<input type="checkbox"/> 10 %
Resistència al desgast (UNE 127.005)	<input type="checkbox"/> 3 mm
Tensió de trencament (UNE 127.006 i UNE 127.007):	
- Cara de tracció:	<input type="checkbox"/> 55 kg/cm ²
- Dors a tracció:	<input type="checkbox"/> 35 kg/cm ²
Gelatibilitat (UNE 127.003):	Absència de senyals de trencament o deteriorament.

Toleràncies:

Dimensions	<input type="checkbox"/> 0,4 mm
Gruix	<input type="checkbox"/> 8 %
Àngels, variació sobre un arc de 29 cm de radi	<input type="checkbox"/> 0,4 mm
Rectitud d'arestes	<input type="checkbox"/> 0,2 mm
Vessaments	<input type="checkbox"/> 0,5 mm
Planor	<input type="checkbox"/> 2 mm

El subministrament es realitzarà, amb embalatge en pales i el seu emmagatzematge en llocs protegits contra impactes. La normativa de compliment obligatori, és la UNE 127.001

Junts

Junts de dilatació

Perfil elastomèric d'ànima circular

El perfil dins la peça formigonada ha de ser la prevista. L'eix del perfil del ha de coincidir amb l'eix del junt. El junt de dilatació ha de tenir l'amplària especificada en el projecte.

Ha de quedar garantit el bon contacte entre el formigó i el perfil del junt. La compactació del formigó s'ha de fer amb vibració i no han de quedar buits a la massa.

El conjunt del junt acabat ha de ser totalment estanc.

Toleràncies d'execució:

- Situació dins de la peça formigonada: 10 mm
- Coincidència eix perfil-eix junt: 2 mm
- Amplària del junt de dilatació: 3 mm

En el seu procés constructiu ha de quedar lligat pel extrems a l'armadura de l'element per formigonar. Les disposicions de lligat i d'encofrat han de permetre que el perfil mantingui la seva posició durant el formigonatge.

Les unions entre perfils s'han de fer per vulcanització, amb aplicació d'elastòmer cru vulcanitzat per calor i pressió. La resistència d'aquestes unions no han de ser menor que la resta del perfil.

Només s'han de fer a l'obra les unions que per procés d'execució, muntatge o transport no puguin ser fetes a la fàbrica.

El criteri d'amidament serà per m de llargària amidada segons les especificacions del projecte.

No hi ha norma d'obligat compliment.

Placa de poliestirè

La placa ha de quedar be adherida dins del junt. Ha de quedar col·locada en tota la llargària prevista, sense interrupcions. Si hi ha d'haver talls, els extrems han de quedar a tocar. La fondària respecte al pla del parament ha de ser la prevista o indicada per la D.F. Si no hi ha cap especificació, ha de quedar enrasat amb el parament.

Junt entre plaques 2 mm

Toleràncies d'execució:

- Fondària prevista respecte al parament: 2 mm

Segellat asfàltic

El segellat ha de tenir la llargària prevista. Ha de ser continu, homogeni, sense inclusions de bombolles d'aire i amb la superfície uniforme. Ha de quedar ben adherit a ambdós llavis de junt. La fondària respecte al pla de parament ha de ser la prevista o la indicada per la D.F. Si no hi ha cap especificació, ha de quedar enrasat amb el parament.

El gruix del segellat en el punt mínim ha de ser igual a la fondària del junt.

Tolerància d'execució:

- Gruix del segellat: 10 %
- Fondària prevista respecte al parament: 2 mm

En el seu procés d'execució el fons i les cares del junt per segellar han de ser nets i secs. El producte s'ha d'aplicar forçant-ne la penetració.

La temperatura ambient ha d'estar entre 5°C i 35°C. No s'ha d'aplicar en temps humit (pluja, rosada, etc.)

Junts de dilatació

La banda expandible a base de bentonita s'ha de col·locar damunt del formigó enfortit. No s'ha de prendre cap precaució específica durant les activitats preparatòries a l'abocada de formigó (instal·lació de l'armadura, encofrat, formigonat ...) Per a la subsegüent instal·lació de la banda expandible. Es presenta en rotllos de fàcil maneig, que s'instal·len durant els treballs d'armadura de la segona fase.

Gràcies a la seva flexibilitat, la banda expandible omple perfectament les irregularitats i els buits en els junts de la construcció. Per a major seguretat, la tela es cavarà en el formigó per evitar l'esquinçament durant el formigonat.

4.7. SENYALITZACIÓ

La senyalització del Sector a urbanitzar comprèn les marques viàries senyalització horitzontal i els senyals de circulació o senyalització vertical, tot d'acord amb els plànols del projecte. Tant pel que fa als materials com a l'execució de les obres, es compliran en tot moment les normes de trànsit vigents (Codi de Circulació), les normatives de carreteres a les zones d'accessos i la normativa pròpia municipal. Les condicions mínimes de qualitat seran les fixades a la normativa oficial de carreteres (PG3). Pel que fa a la senyalització vertical es complirà tot el que defineix la monografia de l'Institut Català per al desenvolupament del transport (Normes de Senyalització vertical urbana).

5. ESTRUCTURES DE FORMIGÓ

Serán d'aplicació les condicions generals especificades en els següents documents:

NORMATIVA V:

Plec de prescripcions tècniques generals de recepció de ciments Rc/97. Decret 776/1997, de 30 de Maig de 1997.

Norma M.V. 102-1965 (Decret 4433/1954) i norma M.V. 104-1966 (Decret (1851/1967) sobre construccions metàl·liques i disposicions successives sobre reblons i cargols (Normes M.V. 105,106,107). Instrucció per a la fabricació i subministrament de formigó preparat. Ordre de Presidència del Govern, de 5 de maig de 1972, B.O.E. 113 d'11 de maig de 1972).

Instrucció per al projecte i execució d'obres de formigó pre-tensat EP-77. Reial Decret 1408/1977).

Norma MV-201/1972 sobre resistents de fàbrica de rajola.

Instrucció de Hormigón Estructural EHE-08. Reial Decret 1247/2008 de 18 de juliol de 2008.

Instrucció per la fabricació i subministrament de formigó preparat (Ordre 5.5.72 B.O.E. núm. 11.5.72)

Instrucció H.A.-61 per estructures de formigó armat i Instrucció E.M. 62 per estructures d'acer. Institut Eduardo Torroja de la Construcció i del Cement.

Llei 24/1991 de 29 de Novembre de l'habitatge.

Plec de condicions tècniques de la direcció general d'arquitectura.

N.T.E. Normes Tecnològiques de l'edificació.

Normes sismorresistents P.D.S.-1.

I.T.M. Instrucció pel càlcul de trams metàl·lics i previsió dels efectes dinàmics de les sobrecàrregues en els formigons armats.

5.1. DEFINICIÓ

Condicions generals

Tots els ciments que s'utilitzin a les obres s'atindran a la Instrucció RC-97 del plec de prescripcions tècniques generals, per a la recepció d'aglomerats hidràulics, segons Decret 776/1997 de data 30 de maig.

Serán capaços de proporcionar als formigons les condicions exigides en els apartats corresponents a aquest plec.

Tipus a utilitzar a les obres

D'acord amb les definicions contingudes a l'esmentat RC-97 els tipus de ciment que s'utilitzaran en les obres, d'acord amb l'establert en els corresponents apartats d'aquest plec, serán els següents:

Classe Resistent	Resistència a compressió N/mm ²				Temps de Fragat		Expansió
	Resistència Inicial		Resistència normal		Principi	Final	
	2 dies	7 dies	28 dies		minuts	hores	
32,5	-	□ 16	□ 32,5	□ 52,5	□ 60	□ 12	□ 10
32,5R	□ 13,5	-	□ 42,5	□ 62,5			
42,5	□ 13,5	-	□ 52,5	-			
42,5R	□ 20,0	-			□ 45		
52,5	□ 20,0	-					
52,5R	□ 30,0	-					
R = Alta resistència inicial							

Manipulació i emmagatzematge

El ciment serà transportat en envasos de paper, d'un tipus aprovat, en què haurà de constar expressament el tipus de ciment i el nom del fabricant, o bé, a dojo en dipòsit hermètic i en aquest cas haurà d'acompanyar a cada remesa el document d'enviament amb les mateixes indicacions esmentades. No es permetrà enviar ciment en envasos de jute o teixits similars.

El ciment s'emmagatzemarà de tal forma que permeti el fàcil accés per a l'adequada inspecció d'identificació de cada remesa, en un magatzem protegit convenientment contra la humanitat del terra i de les parets.

En el cas que el ciment s'emmagatzemi en sacs, s'aplicaran sobre tarimes, separats de les parets del magatzem i deixant un passadís entre les diferents piles amb l'objectiu de permetre el pas al personal i aconseguir una bona ventilació del local. Cada quatre capes de sacs, com a màxim es col·locarà un taulell o tarima que permeti la ventilació de les piles dels sacs.

Inspecció d'assajos

Cada una de les partides de ciment que es rebin a l'obra, es sotmetrà, amb caràcter preceptiu, als assajos de recepció indicats en el plec de condicions general per a la recepció de conglomerants hidràulics a les obres de caràcter oficial. Es pot fer la recepció sobre certificat del fabricant que garanteixi el compliment del ciment amb tot l'exigit en el plec abans esmentat.

Independentment dels assajos, quan l'esmentat ciment, en condicions atmosfèriques normals, hagi estat emmagatzemat en sacs durant un termini igual o superior a sis setmanes, es procedirà a la comprovació que les condicions d'emmagatzematge han estat les adequades. A tal efecte, es repetiran els assajos de recepció abans indicats, que corresponen a la taula 13 de la norma RC-97, dels Mètodes d'assaig per a verificar el compliment de les prescripcions establertes per a cada tipus de ciment.

Haurà de repetir-se l'assaig de comprovació de condicions d'emmagatzematge si transcorren sis setmanes, o més, des de l'anterior fins el moment de la seva utilització.

En ambients molt humits o en cas de condicions atmosfèriques especials, l'enginyer encarregat podrà variar al seu criteri els indicats terminis de sis setmanes. S'autoritza a l'enginyer encarregat de reduir la sèrie completa d'assajos de recepció a les proves d'adormiment, estabilitat a l'aigua calenta i resistència del morter normal als set dies, si ho considera oportú.

El ciment serà rebutjat si deixa de complir alguna de les condicions que s'exigeixen en els assajos que s'han esmentat.

5.1.1. Àrids fins per a morters i formigons

Els agregats fins per a formigons es compondran d'elements durs, resistents, sense excés de formes planes, exempts de pols, brutícia i altres matèries estranyes adherides.

Els agregats fins a utilitzar seran arenes naturals o procedents de piconat de pedres de pedrera que compleixin els requisits de l'agregat gruixut.

L'enginyer director podrà exigir el rentat dels àrids fins al límit que elimini les impureses no acceptables.

Granulometria

L'àrid fi haurà de tenir una corba granulomètrica compresa en l'ús definit per les corbes límits de l'article 28 de la Instrucció de Formigó Estructural. (EHE).

Quantitat

La quantitat de substàncies perjudicials que pot contenir l'àrid fi no excedirà els límits, que a continuació es relacionen, referits en tant per cent al pes total de la mostra:

Terrosos d'argila	1,00
Fins que passin pel tamís 0,080 UNE 7050	5,00
Material retingut pel tamís 0,063 UNE 7050 i que flota en un líquid, el pes específic del qual és 2	0,50
Compostos de sofre, expressats en SO ₃ i referit a l'àrid sec	1,00

L'àrid fi estarà exempt de qualsevol substància que pugui reaccionar perjudicialment amb els àlcals del ciment.

No s'utilitzaran els àrids fins que presentin una proporció de matèria orgànica que produeixi un color més fosc que el de la substància padró segons l'assaig M.E. 1.32 de la instrucció.

Les pèrdues de l'àrid fi sotmès a l'acció de les solucions de sulfat sòdic o magnesi, en cinc cicles serà inferior al deu per cent o quinze per cent respectivament.

Assajos

Tots els assajos que es realitzin per comprovar les condicions de qualitat abans exigides, es faran d'acord als mètodes d'assaig de la Instrucció especial per a estructures de formigó de l'Institut E.T. de la Construcció i el Ciment.

L'anàlisi granulomètric s'executarà d'acord a la "Norma d'assajos 150/58 del Laboratori de Transport i Mecànica del Sòl". Les característiques de l'àrid fi es comprovaran abans de la seva utilització, mitjançant l'execució de les sèries completes d'assajos que consideri pertinents l'enginyer encarregat.

5.1.2. Àrids gruixuts per a formigons

L'àrid gruixut a utilitzar en formigons serà procedent de piconat de pedra o de graveres naturals.

Es compondrà d'elements nets, sòlids i resistents, d'uniformitat raonable, sense excés de pedres planes, allargades, toves o fàcilment desintegrables, pols brutícia, argila i altres matèries estranyes adherides. L'enginyer encarregat podrà exigir el rentat dels àrids fins a l'eliminació de les impureses no acceptables.

Granulometria

Complirà en tot cas les condicions de l'article 28 de la Instrucció de Formigó Estructural EHE.

La mida màxima i mínima vindran definides en el punt 28.2 de la Instrucció.

Quantitat

La quantitat de substàncies perjudicials que pugui contenir l'àrid gruixut, no excedirà dels límits que a continuació es relacionen referits en tan per cent al pes total de la mostra:

Terrosos d'argila	0,25
Partícules toves	5,00
Material retingut pel tamís 0,063 UNE EN 933-2:96 i que flota en un líquid el pes específic del qual és 2	1,00
Compostos de sofre, expressats en SO ₃ i referits a l'àrid sec	1,00

L'àrid gruixut estarà exempt de qualsevol substància que pugui reaccionar perjudicialment amb l'àlcali del ciment. La pèrdua de pes de l'àrid gruixut sotmès a cicles de tractament amb sulfat sòdic o magnèsic no serà superior al dotze per cent o divuit per cent respectivament.

El coeficient de qualitat, mesurat per assajos de "Los Àngeles" no serà superior a un quaranta per cent.

Assajos

Tots els assajos que es realitzin per comprovar les condicions de qualitat abans exigides, es faran d'acord als

mètodes d'assaig de la instrucció especial per a estructures de formigó armat de l'Institut Eduardo Torroja de la Construcció i el Cement.

L'anàlisi granulomètrica s'executarà d'acord a les "Normes d'assajos 150/58 del Laboratori del Transport i Mecànica del Sòl del Centre d'Estudis i Experimentació d'Obres Públiques".

Les característiques de l'àrid gruixut a utilitzar abans de la seva utilització mitjançant l'execució de les sèries completes d'assajos que consideri oportunes l'enginyer encarregat.

5.1.3. Aigua per a morters i formigons

Característiques generals

Excepte justificació especial hauran de rebutjar-se les aigües que no compleixin les condicions següents:

- a) Valor pH comprès entre 5 i 8.
- b) Substàncies solubles en quantitat inferior a quinze grams per litre.
- c) Contingut de sulfats, expressats en SO_4 , inferior a 1 grams per litre.

Assajos

Tots els assajos s'executaran d'acord amb els mètodes d'assajos de la H.A. 61. Les característiques de l'aigua a utilitzar en morters i formigons es comprovarà abans de la seva utilització mitjançant l'execució de les sèries completes o reduïdes d'assajos que consideri pertinents l'enginyer director.

5.1.4. Additius

Condicions generals

S'autoritza l'ús de qualsevol producte sempre que es justifiqui, mitjançant els oportuns assajos, si després d'afegida la substància els formigons segueixin complint totes les condicions d'aquest plec.

El projecte contempla l'acció d'additius que millorin la impermeabilització i durabilitat del formigó, en previsió d'ambients agressius.

Totes les addicions han de ser prèviament aprovades per l'enginyer director, tenint en compte que una vegada aprovat un producte concret, no podrà substituir-se per un altre sense ser sotmès a una nova aprovació. Abans de l'ús inicial de qualsevol addició, s'informarà a l'enginyer director, per escrit i amb quinze dies d'antelació indicant el nom i l'origen de cada addició.

Ventilació

El contractista utilitzarà un airejant aprovat per l'enginyer director en tot el formigó que s'usi de revestiment i estructures. Els productes airejants seran acceptats sobre certificat del fabricant que demostrï que el producte reuneix totes les condicions exigides. Això i el permís per a ús de l'enginyer director, alliberarà al constructor de la responsabilitat que el formigó compleixi totes les condicions d'aquest plec.

La quantitat d'aire inclòs en volum serà del cinc al sis per cent del volum del formigó.

El productes airejants assajats seguint el mètode 1.56 de la "Instrucció H.A. 61", hauran de complir les següents condicions:

- a) El percentatge de traspuament d'aigua de la mostra de formigó amb airejant no excedirà del seixanta-cinc per cent del que correspon a una mostra del mateix formigó sense aire.
- b) La resistència a la compressió de la mostra de formigó amb airejant no serà inferior al vuitanta per cent de la que presenta una mostra del mateix formigó sense airejant.

Plastificant

El constructor podrà usar un plastificant prèviament aprovat en tot el formigó d'estructures. Aquest plastificant haurà d'afegir-se a l'aigua en el moment del pastat.

El constructor haurà d'enviar a l'enginyer director els resultats d'assajos que mostrin el comportament del plastificant i els seu efecte en la resistència del formigó en varies edats. El plastificant subministrat, haurà de comportar-se a l'obra exactament igual que als assajos realitzats.

Productes filmògens

Són líquids que es poden estendre sobre la superfície del formigó i formar una pel·lícula endurida o impermeable. Són condicions essencials: que es puguin estendre amb un distribuïdor mecànic; que sigui capaç de formar una pel·lícula contínua, sense clivelles no forats adherida a la superfície del formigó; que aquesta pel·lícula sigui flexible i romangui intacte al menys set dies després de la seva aplicació i que no reaccioni perjudicialment al formigó. La pèrdua de l'aigua a l'assaig ASTM, designació C-156 no serà superior a 0,055 grams per centímetre quadrat. Hauran de ser de color clar preferiblement blanc, admetre un període d'emmagatzematge no inferior a noranta dies i complir amb les ASTM designació C-309, i AASHO M-148.

Impermeabilització

El constructor haurà d'utilitzar un additiu a base de fum de sílice per a formigons submergits o a base d'altres elements amb la mateixa finalitat. S'utilitzarà en la confecció de formigons submergits. Ha d'evitar la pèrdua d'elements fins (ciments més fins).

La dosificació d'emmagatzematge i conservació es regularà segons les especificacions del fabricant.

5.1.5. **Morter Hidràulic**

Condicions generals

Per a la seva utilització en assentament de peces prefabricades, rebut de junts i acabats, s'utilitzarà el tipus de morter hidràulic les característiques del qual es defineixen a continuació.

Materials

Els materials a utilitzar compliran les condicions que s'exigeixen als articles corresponents d'aquest plec.

El ciment serà de tipus 32,5, 42,5 i 52,5, d'enduriment normal i ràpid.

Dosificació

La dosificació del ciment serà de tres-cents quilograms per metre cúbic de morter.

El volum d'arena per metre cúbic de morter serà de nou-cents litres.

Fabricació

La barreja podrà realitzar-se a mà o mecànicament. En el primer cas es farà sobre pis impermeable, barrejant en sec el ciment i l'arena fins aconseguir un producte homogeni de color uniforme, al qual s'afegirà la quantitat d'aigua estrictament necessària perquè una vegada batut, tingui la consistència necessària per a la seva aplicació a l'obra.

Es fabricarà només el morter precís per a ús immediat, rebutjant tot el que hagi començat l'abonament i el que hagi estat utilitzat als quaranta-cinc minuts del pastat.

5.1.6. Formigons

Condicions Generals

Els formigons compliran les condicions exigides a la "Instrucció de Formigó Estructural (EHE)". Sempre que en una mateixa obra s'utilitzin ciments de diferent tipus serà necessari tenir present tot el que s'indica en les instruccions i plecs de condicions vigents, sobre la compatibilitat de formigons fabricats amb diferents tipus de conglomerants.

Materials

Els materials que necessàriament s'utilitzaran són els definits per a aquestes obres en els articles del present plec de condicions i compliran les prescripcions que per a ells es fixin en els mateixos.

Tipus

Per a la seva utilització en les diferents classes d'obres i d'acord amb la resistència característica exigible als vint-i-vuit dies, en proveta cilíndrica de quinze centímetres de diàmetre i trenta centímetres d'alçada, es registrarà pel que s'assenyali els plànols i annexos de càlcul corresponents.

No s'acceptarà la fabricació manual de formigons excepte pel seu ús com a formigó de neteja o rebliment.

No s'admet la utilització de cendres volants en la fabricació de formigons, llevat autorització expressa de la D.F.

Dosificacions

Les dosificacions dels materials es fixaran, per a cada tipus de formigó, d'acord amb les indicacions donades en l'article 30 de la Instrucció, en tot cas, acceptades per l'enginyer encarregat.

La dosificació dels diferents materials destinats a la fabricació del formigó, es farà sempre en pes, amb l'única excepció de l'aigua, dosificació de la qual. Es farà en volum.

- Dosificació del ciment:

La dosificació del ciment es farà en quilograms per metre cúbic. (Kg/m³).

- Dosificació dels àrids:

La dosificació dels àrids a emprar es farà en quilograms per metre cúbic.(Kg/m³).

- Dosificació de l'aigua:

La dosificació de l'aigua es farà en litres per metre cúbic. (l/m³).

- Dosificació dels additius:

Quan es consideri pertinent, podrà emprar-se com a addicions al formigó, tot tipus de productes sancionats per l'experiència i que hagin estat definits en el present plec.

Les dosificacions hauran de ser fixades per l'enginyer director a la vista de les circumstàncies que concorren a cada tipus d'obra.

Estudi de la barreja i obtenció de la fórmula de treball

L'execució de qualsevol barreja de formigó en obra no haurà d'iniciar-se fins que la seva corresponent fórmula de treball hagi estat estudiada i aprovada per l'enginyer director.

L'esmentada fórmula senyalarà, exactament, el tipus de ciment pòrtland a emprar, la classe i mida de l'àrid gruixut, la consistència del formigó i els continguts, en pes de ciment, àrid fi, i àrid gruixut, i en volum d'aigua, tot per metre cúbic de barreja. Sobre les dosificacions ordenades, toleràncies admissibles seran les següents:

- L'u per cent en més o menys, en els àrids

- L'u per cent en més o menys, en la quantitat d'aigua.

- La relació aigua-ciments fixarà mitjançant assajos que permetin determinar el seu valor òptim, tenint en compte les resistències exigides, docilitat en què el formigó penetri als últims racons de l'encofrat, embolcallant completament les armadures, en el seu cas.

En tot cas, les dosificacions escollides hauran de ser capaces de proporcionar formigons que tinguin les quantitats mínimes de resistència indicades en l'article 30.

Per confirmar aquest extrem abans d'iniciar-se les obres i una vegada fixats els valors òptims de la consistència de les mescles en funció dels mitjans de posada a l'obra, tipus d'encofrat, etc., es fabricaran cinc masses representatives de cada dosificació, i es determinarà el seu assentament en con d'Abrams, i limitant-se a les Normes indicades en el mètode d'assaig M.E. 1.8d. un mínim de sis provetes per cada una de les cinc pastades corresponents a cada dosificació. S'obtenen d'aquesta forma trenta provetes per cada dosificació corresponent a cada tipus de formigó. Conservades aquestes provetes en ambient normal, es trencaran als vint-i-vuit dies (M.E. 1.8d. de la "Instrucció Especial per a Estructura de formigó Armat de l'I.T.E.C.C."). Així mateix, si l'enginyer director ho considerés pertinent hauran de realitzar-se assajos de resistència flexotracció,, els assentaments i resistències característiques obtingudes s'augmentaran i disminuiran respectivament, en un quinze per cent per tenir en compte la diferent qualitat dels formigons executats a laboratori a obra, i es comprovaran amb els límits que prescriuin. Si els resultats són favorables, la dosificació es pot admetre com a bona.

Al menys d'una de les cinc passades corresponents a cada dosificació es fabricarà doble número de provetes, amb la finalitat de trencar la meitat als set dies i deduir el coeficient d'equivalència entre la ruptura als set dies i als vint-i-vuit. .

5.1.7. Acer per a armadures

Es defineix com a acer per armar, el producte siderúrgic d'aquest nom. Disposat en barres, la finalitat del qual és suportar els esforços de tracció de les peces de formigó armat i participar juntament amb el formigó en els demés esforços.

Acer ordinari

Les barres que constitueixen les armadures per al formigó no presenten clivelles, bufaments ni minves de secció superiors al cinc per cent (5%). El seu mòdul d'elasticitat serà superior a un milió vuit-cents mil quilograms per centímetre quadrat (1.800.000 kg/cm²).

S'entén per límit elàstic aparent, la mínima tensió capaç de produir una deformació romanent de 0,2 per cent.

Acer especial d'alta resistència

El límit elàstic aparent serà superior a cinc-cents deu newtons per mil·límetre quadrat (510 N/mm²). L'allargament de ruptura serà igual o superior al vuit per cent (14 %) amidat sobre base de cinc (5) diàmetres.

No s'observaran ni clivelles ni fissures amb un plegat a cent vuitanta graus (180°C) efectuat a vint graus centígrads (20°C) sobre un mandrí de diàmetre n, sent n no superior a cinc (5).

Complirà la condició d'alta adherència determinada per l'assaig d'arrancada prescrit en la "Instrucció de Formigó Estructural" (EHE).

CARACTERÍSTIQUES MECÀNIQUES MÍNIMES GARANTITZADES DE LES BARRES CORRUGADES

Designació	Classes d'acer	Límit elàstic f_y en N/mm ² , no menor que	Càrrega unitària de ruptura f_y en N/mm ² no menor que (1)	Allargament de ruptura en % sobre base de 5 diàmetres no menor que	Relació f_s/f_y a assaig no menor que (2)
B 400 S	Soldable	400	440	14	1,05
B 500 S	Soldable	500	550	12	1,05

(1) Per al càlcul dels valors unitaris s'utilitzarà la secció nominal

(2) Relació mínima admissible entre la càrrega unitària de ruptura i el límit elàstic obtingut a cada assaig.

Assajos

Les característiques de les barres d'acer tan ordinari com a especial, per armar i les forjades, es comprovaran abans de la seva utilització de les sèries completes d'assajos que consideri pertinents l'enginyer director de l'obra.

5.1.8. Fusteria i ferramenta

Fustes

Totes les fustes s'hauran d'utilitzar sanes, ben curades, sense guerxaments en cap sentit. Estaran completament exemptes dels nusos, passant, corcons, clivelles en general i tots els defectes que indiquin malaltia del material i que, per tant, afectin a la durada dels materials i al bon aspecte de l'obra.

Les dimensions de totes les peces es cenyiran a les indicacions del plànols.

L'obra s'executarà amb la perfecció necessària per a la finalitat a la qual es destini cada peça i les unions entre aquestes es farà amb tota la solidesa i segons les bones pràctiques de la construcció.

Ferro dolç

El ferro dolç forjat serà fibrós, sense clivelles ni palles, flexible en fred i cap manera trencadís o agre, sense altres imperfeccions que li perjudiquin el bon aspecte i resistència.

Totes les peces tindran el pes i les dimensions fiades que es determinin en el seu cas.
El ferro dolç laminat reunirà anàlogues condicions al forjat pel que fa a la qualitat del ferro.

Les peces construïdes amb aquest material tindran les dimensions i pesos estipulats, seran contínues a llurs estructures, sense prominències, depressions i desigualtats, i es rebutjaran les que tinguin manca i aquelles en les quals es comprovi a quin cop de martell el ferro es converteix en agre.

Ferramenta i claus

Els de ferro estaran formats per materials de primera qualitat de textura fibrosa.

Els d'acer provindran de l'anomenat dolç, el caps dels pernns estaran formats per la mateixa peça que el cos, i no s'admetran els obtinguts per soldadura.

Els cargols perfectament regulats, i aquest i els pernns d'un mateix diàmetre i dimensions intercanviables.

5.2. EXECUCIÓ DE LES OBRES

5.2.1. Formigons

Fabricació de formigó

El formigó a emprar en les obres compreses en aquest projecte s'executarà d'acord amb la vigent instrucció de Formigó Estructural EHE.

El pastat es farà en formigonera de mides adequades perquè produeixi un formigó que compleixi les condicions d'aquest plec. Les formigoneres aniran a la velocitat de règim recomanada pel fabricant. En el pastat en formigoneres, s'efectuarà l'abocament dels elements de tal manera que la seva integració successiva sigui: arena, ciment, grava i aigua.

Per a formigoneres de tres metres cúbics o menys, el temps mínim de pastat serà de dos minuts a partir del moment que tots els materials s'han abocat dins la formigonera. Per formigoneres de més de tres metres cúbics de capacitat els temps de pastat augmenta respecte a l'anterior en quinze segons per cada metre cúbic

en excés sobre la capacitat anterior. El temps de pastat s'haurà d'augmentar si és necessari, per assegurar la uniformitat i consistència requerida pel formigó. El formigó que s'hagi barrejat menys temps que el requerit en aquest plec o per l'enginyer director, pastat durant més de trenta minuts, o que manifesti indicis d'haver començat a dormir-se, serà rebutjat a espesses del contractista.

Abans d'omplir de nou la formigonera, es buidarà completament el pastat anterior. En cap cas es permetrà tornar a pastar el formigó que manifesti indicis d'adormiment. Quan la formigonera hagi estat parada més de trenta minuts ha de netejar-se perfectament abans que s'hi aboquin nous materials.

Sempre que una formigonera produeixi resultats insatisfactoris s'apagarà immediatament i es mantindrà fora d'ús fins que sigui degudament arranjada.

Les addicions s'afegiran en una part de l'aigua de pastat i utilitzant un dosificador mecànic que garanteixi la distribució uniforme del producte en el formigó.

Transport del formigó

El transport des de la formigonera, es realitzarà tan aviat com sigui possible, utilitzant mètodes aprovats per l'enginyer director, que impedeixin tota la segregació, traspuament, evaporació d'aigua, o intrusió de cossos estranys en el pastat. En cap cas es tolerarà la col·locació en l'obra de formigons que acusin un principi d'adormiment o presència de qualsevol altra alteració.

La màxima caiguda lliure de les masses en qualsevol punt del seu recorregut, no excedirà d'un metre, procurant que la descàrrega del formigó en l'obra es realitzi el més prop possible del lloc de situació definitiva. Per reduir al mínim les posteriors manipulacions.

Col·locació del formigó

La forma de col·locació del formigó serà aprovada pe l'enginyer director, qui comprovarà si hi ha pèrdues d'homogeneïtat en el pastat o si es desplacen les armadures en el moment del formigonat.

No s'utilitzaran cintes transportadores, canaletes, tubs tremuges o equips similars si no són especialment aprovats per l'enginyer director, la resistència no es mourà dins de l'encofrat, utilitzant el vibrador.

No es podrà formigonar quan la pluja pugui perjudicar, a judici de l'enginyer director, la resistència i demés característiques exigides al formigó.

Les superfícies sobre les quals s'ha de formigonar, estaran netes sense aigua estancada o de pluja, sense restes d'oli, gel, fang, etc., fragments de roca movibles o meteoritzats.

Totes les superfícies del sòl o roca degudament preparades es mullaran a satisfacció de l'enginyer director, immediatament abans del formigonat.

El formigó es col·locarà en tongades, el gruix de les quals es podrà vibrar adequadament amb el vibrador utilitzat.

La compactació del formigó haurà de fer-se amb equip mecànic de vibració, suplement si és necessari amb picons o paletes a mà. S'utilitzarà vibradors d'agulla d'una freqüència no superior a sis revolucions per minut. L'amplitud de la vibració serà suficient per produir una consolidacions satisfactòria. La vibració ha de prolongar-se especialment en les parets i racons d'encofrat, fins eliminar possibles nius. Es tindrà essencial cura per evitar que els vibradors toquin les bastides. Els punts d'aplicació dels vibradors, seran tants con sigui necessari perquè, sense es produeixin segregacions, l'efecte s'entengui a tota la massa.

Els vibradors d'agulla hauran de submergir-se profundament en la massa, i es retiraran lentament. La distància entre els successius punts d'immersió haurà de ser l'apropiada per produir en tota la superfície de la massa vibrada una humitat brillant. Quan es formigoni per tongades s'introduirà el vibrador fins que la punta penetri a la capa subjacent.

El formigó es col·locarà de tal manera que una massa estigui consolidada al abocar l'altra. El formigonat es realitzarà sempre en presència de l'enginyer director o d'un inspector autoritzat.

Formigonat en temps fred o calorós

Com a norma general es suspendrà el formigonat sempre que es prevegi que dins de les quaranta-vuit hores següents pugui descendir la temperatura mínima de l'ambient per sota de zero graus centígrads i en particular quan la temperatura registrada a les nou del matí sigui inferior a quatre graus centígrads.

Aquestes temperatures podran rebaixar-se en tres graus més, amb l'autorització prèvia de l'enginyer director, utilitzant una addició de clorur càlcic en preparació compresa entre l'un i mig i el dos i mig per cent del pes del ciment, sempre que el clorur càlcic compleixi les condicions corresponents, i que les superfícies s'arrecerin o es desfessin de la intempèrie.

Si en lloc d'utilitzar clorur càlcic s'utilitzen altres addicions com a acceleracions de l'adormiment, serà necessari justificar la seva utilització mitjançant els oportuns assajos que acreditin l'eficàcia de la seva aplicació a les temperatures mínimes previstes.

En cas que, per absoluta necessitat, es formigoni a temperatures inferiors a les anteriorment senyalades, s'adoptaran, prèvia autorització de l'enginyer director, les mesures suficients perquè l'adormiment i enduriment de les masses abocades es realitzi sense perill.

En tot cas, es disposaran les defenses necessàries perquè durant el procés d'adormiment i enduriment, la temperatura de la superfície del formigó no baixi de zero graus centígrads.

Sempre que siguin de preveure baixes temperatures, es prepararan amb la mateixa barreja provetes que conservades juntament amb els elements formigonats i en les mateixes condicions de la cura, s'assajaran després per conèixer les condicions de residència assolides.

Es portarà registre de les temperatures màximes i mínimes de l'ambient de l'obra, no només amb la finalitat de preveure i localitzar la durada de les gelades, sinó també a efectes de desencofrat.

En temps calorós es procurarà que no s'evapori l'aigua de pastat durant el transport. S'adoptaran, si el transport dur amés de mitja hora, les mesures oportunes perquè no es col·loquin a l'obra pastats que acusin dessecació.

Si la temperatura ambient és superior a quaranta graus, es suspendrà el formigonat, si no determina una altra cosa l'enginyer director. Si es formigones aquestes temperatures, es mantindran les superfícies protegides de la intempèrie i contiguament humides per evitar la dessecació ràpida del formigó en col·locar-lo en l'encofrat no excedirà de trenta graus centígrads.

Curat del formigó

Tot el formigó d'estructures ha de ser curat durant un període de temps no inferior a onze dies a partir de l'acabament del formigonat. Tot el formigó no endurit es protegirà de es pluges i dels corrents d'aigua. Tots els encofrats de fusta ha de mantenir-se humits fins al desencofrat.

Immediatament després desapareguda la humitat de la superfície del formigó, ha de cobrir-se amb una pel·lícula de productes filmògens. Aquest producte s'aplicarà tan aviat com la humitat superficial del formigó desaparegui. Aquesta pel·lícula es farà amb una quantitat de material d'un litre per quatre metres i mig quadrats de superfície. Totes les superfícies cobertes en el producte de curat sobre les que porta apreciablement dins de les tres hores següents després de l'aplicació del producte es recobriran una altra vegada, complint les condicions aquí especificades. El producte de curat després d'estès, es protegirà del pas de màquines o persones de qualsevol altra causa que pugui trencar la continuïtat de la pel·lícula de curat.

Si o s'utilitzessin productes filmògens, el contractista haurà de presentar a l'aprovació de l'enginyer director, abans d'iniciar les obres, un sistema de reg que asseguri en tot moment la completa saturació de les superfícies del formigó.

No obstant això, la seva aprovació no lliurarà al contractista de la plena responsabilitat en el procés de curat. L'enginyer director podrà ordenar la destrucció d'aquelles parts d'obra de formigó, que hagin estat seques més d'una hora durant el procés de curat.

5.2.2. Assajos a l'obra

5.2.2.1. Ciment

La presa de mostres es realitzarà segons s'especifica en l'article 10 del Plec de Prescripcions Tècniques Generals para la Recepció de Ciments (RC-97).

Assaig abans de començar el formigonat o si varien les condicions de subministrament:

- Finor de mòlt segons UNE 80122:91 (tamisat en sec) o UNE 80108:86 (tamisat humit)
- Principi i final d'adormiment segons UNE EN 196-3:96
- Estabilitat de volum segons UNE EN 196-3:96
- Resistència mecànica segons UNE EN 198-1:96
- Pes específic segons UNE 80220:85
- Residu insoluble segons UNE EN 196-2:96 cap 9

5.2.2.2. Aigua de pastat

La presa de mostres es realitzarà segons la norma UNE 7.236. Es realitzaran els assaigs abans de començar les obres, sinó es tenen antecedents de l'aigua que s'haurà d'utilitzar i quan canviïn les condicions de subministrament.

Els assaigs que s'han de realitzar són els prescrits a l'article 27è de la Instrucció EHE.

5.2.2.3. Àrids

Abans de començar el formigonat, quan canviïn les condicions de subministrament, i com a mínim cada 500 m³ s'hauran de realitzar els següents assaigs:

- Granulometria dels diferents tipus d'àrids utilitzats en la mescla segons UNE 7.139
- Assaigs previstos a l'article 28.3 de la Instrucció EHE.

5.2.2.4. Formigó

Els assaigs durant el formigonat es realitzaran una vegada cada tres mesos i com a mínim tres vegades durant l'execució de l'obra.

Els assaigs són els mateixos que els que han estat establerts per a abans de començar el formigonats.

El director de les obres podrà substituir els assaigs previs al formigonat pel certificat d'assaigs enviat pel fabricant i corresponent a la partida que s'utilitzarà.

La resistència del formigó col·locat a l'obra serà determinada per l'enginyer director sobre provetes cilíndriques de quinze centímetres de diàmetre per trenta centímetres d'alçada i assajades d'acord amb el mètode d'assaigs M.E. 1 8d. de la Instrucció H.A. 61.

Per a cada assaig es prepararan al menys sis provetes. Es farà un assaig per cada cent metres cúbics de formigó col·locat a l'obra, tenint en compte que com a mínim es farà un assaig de resistència per a cada jornada de formigonat de vuit hores. Els assajos de docilitat per controlar la consistència i contingut d'airejant es faran tantes vegades com sigui necessari. Els assajos de resistència es faran en provetes de set i vint-i-vuit dies d'edat.

5.2.2.5. Encofrats i desencofrats

Encofrats

Els encofrats es construïran amb taulers fenòlics de fusta amb estructures de gelosia tipus PERI o similars amb sistema per optimitzar temps (carro, etc.). Els encofrats per a formigó d'estructures es constituïran exactament amb els límits i pendents de l'estructura. Tant les unions com les peces que constitueixen l'encofrat hauran de tenir la resistència i rigidesa necessàries perquè amb la marxa de formigonat prevista i especialment, sota els efectes dinàmics produïts per al vibració no s'originin en el formigó esforços anormals durant la posada en obra ni durant el període d'enduriment.

La qualitat serà "d'encofrat vist" a l'interior dels col·lectors.

Tant la superfície dels encofrats com els productes que s'hi puguin aplicar, no hauran de contenir substàncies agressives a la pasta del formigó. Els pernys i rodons utilitzats per subjeccions internes seran superables de manera que en el formigó quedi únicament una beina de PVC els extrems de la qual es massillaran en aquells elements que requereixin estanquitat. Els encofrats s'humitejaran amb un desencofrant autoritzat a fi d'aconseguir una superfície perfectament llisa, de les que corresponen a un formigó vist. Els encofrats es netejaran perfectament cada vegada que es faci ús d'ells.

En els encofrats amb tauler fenòlic, estiguin envoltats o no amb elements metàl·lics, els junts entre diferents plafons no permetran, en cap cas, escapar la beurada durant les operacions de formigonat.

Tots els encofrats seran aprovats per l'enginyer director prèviament a la seva utilització. En tot cas realitzarà d'acord amb els articles 65 i altres de la Instrucció de Formigó Estructural EHE.

Desencofrat

Es realitzarà quan el formigó s'hagi endurit suficientment perquè no es malmeti al desencofrar. El termini de desencofrat es determinarà a l'obra. Aquest termini s'augmentarà prudentment si hi ha perill de gelades.

El desencofrat dels costats de les bigues o elements anàlegs podrà efectuar-se als tres dies de formigonada la peça, segons s'hagi utilitzat ciment Pòrtland normal o d'alta resistència inicial respectivament, a no ser que l'esmentat interval de temps s'hagin produït baixes temperatures o altres causes capaces d'alterar el procés normal d'enduriment del formigó. Els costats dels suports no hauran de retirar-se abans dels set dies, segons el conglomerant utilitzat sigui d'un o de l'altre tipus esmentats anteriorment, i amb les mateixes excepcions ja anotades.

Tant els fons de les bigues i elements semblants, com els estolaments i cindris, es realitzaran sense produir sacsades ni topades en l'estructura i es mantindran desenganxats dos o tres centímetres durant dotze hores, abans de ser retirats per complet.

En tot cas s'acomplirà l'establert en l'article 75 i altres de la Instrucció de Formigó Estructural EHE.

5.2.2.6. Acer per a armadures

Tots els acers armats disposaran de l'acer que senyalen els plànols amb les garanties i disposicions que s'indiquen. En tot cas la col·locació s'executarà d'acord amb els articles 66 i altres de l'EHE.

Definició

Es defineixen com armadures d'acer a utilitzar amb formigó armat el conjunt de barres d'acer que es col·loquen a l'interior de la pasta de formigó per ajudar aquest a resistir els esforços als quals està sotmès.

Tot això realitzat d'acord amb les presents especificacions i amb les dades que sobre el particular inclouen els corresponents documents del projecte.

Materials

Els materials a utilitzar seran els definits per aquestes obres en els plànols i articles d'aquest plec i compliran les especificacions que es fixen.

Forma i dimensions

La forma i dimensions de les armadures seran les senyalades en els plànols.

5.2.3. Equip necessari per a l'execució de les obres

L'equip necessari per a l'execució de les obres, haurà de ser aprovat per l'enginyer director de les mateixes, i haurà de mantenir-se en tot moment, en condicions de treball satisfactòries.

5.3. AMIDAMENT, VALORACIÓ I ABONAMENT

5.3.1. Formigons

Tots els formigons s'abonaran teòrics, sobre plànols de projecte. No serà d'abonament cap escreix als punts on s'aprofitin els plafons d'apuntament i estrebada com a encofrat d'extradós dels col·lectors, ni a la part formigonada contra terres.

5.3.2. Encofrats

Tots els encofrats s'abonaran teòrics sobre plànols del projecte. No serà d'abonament els encofrats de junts de treballs, essent aquestes amb forma de "dent de llop". El preu inclou tots els materials i mitjans necessaris per a l'encofrat i desencofrat, amb la part proporcional de cindri, si fos necessari.

La qualitat serà "encofrat vist" a l'interior dels col·lectors. No serà d'abonament com a encofrat els punts on s'aprofitin els punts on s'aprofiti els plafons d'apuntament i estrebada com a encofrat d'extradós dels col·lectors contra terres.

5.3.3. Armadures

S'amidaran i abonaran pel seu pes en quilograms, i s'aplicarà per a cada tipus d'acer els pesos unitaris corresponents a les longituds deduïdes dels plànols.

Municipi de Solivella, juny de 2.023

L'Enginyer Industrial
Col·legiat núm. 16.134

Josep Barberillo Nualart

DOCUMENT 4

PRESSUPOST

4.1. AMIDAMENTS

4.1.1 AMIDAMENTS TRAM 1: CTRA. C-14

AMIDAMENTS I PRESSUPOST PER ESPAIS (PRESSUPOST)

Projecte renovació xarxa aigua municipal zona Solivelleta (Raval Serral i voltant) a Solivella

CODI	RESUM	U.	LONGITUD	AMPLADA	ALÇADA	QUANTITAT
01	DEMOLICIONS					
01.01	m Tall paviment form. h>=10cm					
	Tall en paviment de formigó de 10 cm de fondària com a mínim amb màquina tallajunts amb disc de diamant per a paviment, per a delimitar la zona a demolir					
	C14-SOLIVELLETA					
	C14 inici sud Dalmau a Oluja vorera form. o panot Ø110	2	66,00			132,00
	C14-Oluja creuament calçada asfalt Ø110					
	C14 d'Oluja a Nou vorera panot Ø110	2	25,00			50,00
	C14-Nou creuament calçada asfalt Ø110					
	C14 Nou a Salado vorera panot Ø110	2	23,00			46,00
	C14-Salado creuament calçada asfalt Ø110					
	C14 Salado a Riera vorera panot Ø110	2	34,00			68,00
	C14 creuament Riera calçada asfalt (tram mantenir)					
	C14 Riera a Perdiu vorera panot (tram mantenir)					
	C14 creuament Perdiu calçada asfalt Ø63					
	C14-final nord Perdiu voreres 2 costats panot Ø63	2	8,00			16,00
	C14 total 5 escomeses renovar en voreres	10	1,60			16,00
	C14 deriv. nou hidrant en vorera	1	1,60			1,60
	C14 excés amidament	1	10,00			10,00
	<i>Total C14-SOLIVELLETA.....</i>					<i>339,60</i>
						339,60
01.02	m Tall paviment mescla bituminosa h>=10cm					
	Tall en paviment de mescla bituminosa de 10 cm de fondària com a mínim amb màquina tallajunts amb disc de diamant per a paviment, per a delimitar la zona a demolir					
	C14-SOLIVELLETA					
	C14 inici sud Dalmau a Oluja vorera form. o panot Ø110					
	C14-Oluja creuament calçada asfalt Ø110	2	7,00			14,00
	C14 d'Oluja a Nou vorera panot Ø110					
	C14-Nou creuament calçada asfalt Ø110	2	7,00			14,00
	C14 Nou a Salado vorera panot Ø110					
	C14-Salado creuament calçada asfalt Ø110	2	7,00			14,00
	C14 Salado a Riera vorera panot Ø110					
	C14 creuament Riera calçada asfalt (tram mantenir)					
	C14 Riera a Perdiu vorera panot (tram mantenir)					
	C14 creuament Perdiu calçada asfalt Ø63	2	7,00			14,00
	C14-final nord Perdiu voreres 2 costats panot Ø63					
	<i>Total C14-SOLIVELLETA.....</i>					<i>56,00</i>
						56,00
01.03	m2 Demol.pavim. form. g fins a 20cm, ampl.fins a 2m, retro.+mart.trencad. + càrrega cam. mec.					
	Demolició de paviment de formigó de fins a 20 cm de gruix, d'amplària fins a 2 m amb retroexcavadora amb martell trencador i càrrega sobre camió amb mitjans mecànics					
	C14-SOLIVELLETA					
	C14 inici sud Dalmau (nomes creuam.form.) Ø110	1	6,00	1,10		6,60
	<i>Total C14-SOLIVELLETA.....</i>					<i>6,60</i>
						6,60
01.04	m2 Demol.pavim. panot.s/form. g fins a 20cm, ampl.fins a 2m, retro.+mart.trencad. + càrrega cam. mec.					
	Demolició de paviment de panots col·locats sobre base de formigó de fins a 20 cm de gruix, inclòs la demolició de la base, d'amplària fins a 2 m amb retroexcavadora amb martell trencador i càrrega sobre camió amb mitjans mecànics					
	C14-SOLIVELLETA					
	C14 inici sud Dalmau a Oluja (nomes tram panot) Ø110	1	60,00	0,90		54,00
	C14-Oluja creuament calçada asfalt Ø110					
	C14 d'Oluja a Nou vorera panot Ø110	1	25,00	0,90		22,50
	C14-Nou creuament calçada asfalt Ø110					
	C14 Nou a Salado vorera panot Ø110	1	23,00	0,90		20,70
	C14-Salado creuament calçada asfalt Ø110					
	C14 Salado a Riera vorera panot Ø110	1	34,00	0,90		30,60
	C14 creuament Riera calçada asfalt (tram mantenir)					
	C14 Riera a Perdiu vorera panot (tram mantenir)					
	C14 creuament Perdiu calçada asfalt Ø63					
	C14-final nord Perdiu voreres 2 costats panot Ø63	1	8,00	0,90		7,20
	C14 total 5 escomeses renovar en voreres	5	1,60	0,90		7,20
	C14 deriv. nou hidrant en vorera	1	1,60	0,90		1,44
	C14 excés amidament	1	10,00			10,00

AMIDAMENTS I PRESSUPOST PER ESPAIS (PRESSUPOST)

Projecte renovació xarxa aigua municipal zona Solivelleta (Raval Serral i voltant) a Solivella

CODI	RESUM	U.	LONGITUD	AMPLADA	ALÇADA	QUANTITAT
						153,64
	<i>Total C14-SOLIVELLETA.....</i>					153,64
01.05	m2 Demol.pavim. mescla bituminosa g fins a 20cm,ampl.fins a 2m,retro.+mart.trencad. + càrrega cam. mec.					
	Demolició de paviment de mescla bituminosa de fins a 20 cm de gruix, d'amplària fins a 2 m amb retroexcavadora amb martell trencador i càrrega sobre camió amb mitjans mecànics					
	C14-SOLIVELLETA					
	C14 inici sud Dalmau a Oluja vorera form. o panot Ø110					
	C14-Oluja creuament calçada asfalt Ø110	1	7,00	1,10		7,70
	C14 d'Oluja a Nou vorera panot Ø110					
	C14-Nou creuament calçada asfalt Ø110	1	7,00	1,10		7,70
	C14 Nou a Salado vorera panot Ø110					
	C14-Salado creuament calçada asfalt Ø110	1	7,00	1,10		7,70
	C14 Salado a Riera vorera panot Ø110					
	C14 creuament Riera calçada asfalt (tram mantenir)					
	C14 Riera a Perdiu vorera panot (tram mantenir)					
	C14 creuament Perdiu calçada asfalt Ø63	1	7,00	1,10		7,70
	C14-final nord Perdiu voreres 2 costats panot Ø63					
	C14 excés amidament	1	1,00			1,00
	<i>Total C14-SOLIVELLETA.....</i>					31,80
						31,80
01.06	m Demolic.vorada sob/form.,compres.+càrrega man/mec.					
	Demolició de vorada, inclòs la base, col·locada sobre formigó, amb compressor i càrrega manual i mecànica de runa sobre camió o contenidor					
	C14-SOLIVELLETA					
	C14 inici sud Dalmau creuam.form. (no hi ha vorada)					
	C14-Oluja creuament calçada asfalt vorades dos costats	2	1,00			2,00
	C14-Nou creuament calçada asfalt vorades dos costats	2	1,00			2,00
	C14-Salado creuament calçada asfalt vorades dos costats	2	1,00			2,00
	C14 creuament Riera calçada asfalt (tram mantenir)					
	C14 creuament Perdiu calçada asfalt vorades dos costats	2	1,00			2,00
	C14 excés amidament	1	1,00			1,00
	<i>Total C14-SOLIVELLETA.....</i>					9,00
						9,00
01.08	m3 Càrrega+transp.residus dins obra,dúmpermanuals					
	Càrrega i transport de residus dins de l'obra, amb dúmper, carregat amb mitjans manuals					
	C14-SOLIVELLETA					
	C14 demol. pav. formigó	1,35	6,60		0,20	1,78
	C14 demol. pav. panot	1,35	153,64		0,20	41,48
	C14 demol. pav. aglomerat	1,35	31,80		0,20	8,59
	C14 demol. vorades	1,35	9,00	0,30	0,50	1,82
	<i>Total C14-SOLIVELLETA.....</i>					53,67
						53,67
01.09	m3 Càrr.mec. residus inerts o no especials instal.gestió residus,camió transp.,7t,rec.més de 15 i fins a 20km					
	Càrrega amb mitjans mecànics i transport de residus inerts o no especials a instal·lació autoritzada de gestió de residus, amb camió per a transport de 7 t, amb un recorregut de més de 15 i fins a 20 km					
	C14-SOLIVELLETA					
	C14 demol. pav. formigó	1,35	6,60		0,20	1,78
	C14 demol. pav. panot	1,35	153,64		0,20	41,48
	C14 demol. pav. aglomerat	1,35	31,80		0,20	8,59
	C14 demol. vorades	1,35	9,00	0,30	0,50	1,82
	<i>Total C14-SOLIVELLETA.....</i>					53,67
						53,67
01.10	m3 Disposició controlada dipòsit autoritzat inclòs el cànon sobre la deposició controlada dels residus de la construcció, segons la					
	Disposició controlada en dipòsit autoritzat inclòs el cànon sobre la deposició controlada dels residus de la construcció, segons la LLEI 8/2008, de residus de formigó inerts amb una densitat 1,45 t/m3, procedents de construcció o demolició, amb codi 17 01 01 segons la Llista Europea de Residus					
	C14-SOLIVELLETA					
	C14 demol. pav. formigó	1,35	6,60		0,20	1,78
	C14 demol. pav. panot	1,35	153,64		0,20	41,48

AMIDAMENTS I PRESSUPOST PER ESPAIS (PRESSUPOST)

Projecte renovació xarxa aigua municipal zona Solivelleta (Raval Serral i voltant) a Solivella

CODI	RESUM	U.	LONGITUD	AMPLADA	ALÇADA	QUANTITAT
	C14 demol. pav. aglomerat	1,35	31,80		0,20	8,59
	C14 demol. vorades	1,35	9,00	0,30	0,50	1,82
	<i>Total C14-SOLIVELLETA.....</i>					<i>53,67</i>
						53,67
02	MOVIMENTS DE TERRES					
02.01	m3 Excavació p/localitzar serveis,terr.n/clasf.,manuals,càrr.+terres deix.vora					
	Excavació de rasa per a localitzar serveis, en terreny no classificat, amb manuals i càrrega amb les terres deixades a la vora					
	C14-SOLIVELLETA					
	C14 localització serveis varis	10	1,20	1,00	1,50	18,00
	<i>Total C14-SOLIVELLETA.....</i>					<i>18,00</i>
						18,00
02.02	u Protecció de servei afectat, d'acord amb les indicacions de la companyia i de la direcció facultativa					
	Conjunt dels treballs de protecció de servei afectat, d'acord amb les indicacions de la companyia i la Direcció Facultativa.					
	C14-SOLIVELLETA					
	C14 protecció serveis varis	6				6,00
	<i>Total C14-SOLIVELLETA.....</i>					<i>6,00</i>
						6,00
02.03	m3 Excav.rasa,amp:fins a 1m,fond.=fins a 2m,terreny compact.,retro.++terres deix.vora					
	Excavació de rasa de fins a 1 m d'amplària i fins a 2 m de fondària, en terreny compacte, amb retroexcavadora i amb les terres deixades a la vora					
	C14-SOLIVELLETA					
	C14 inici sud Dalmau (noms creuam.form.) Ø110	1	6,00	0,60	1,44	5,18
	C14 inici sud Dalmau a Oluja (noms tram panot) Ø110	1	60,00	0,40	1,25	30,00
	C14-Oluja creuament calçada asfalt Ø110	1	7,00	0,60	1,44	6,05
	C14 d'Oluja a Nou vorera panot Ø110	1	25,00	0,40	1,25	12,50
	C14-Nou creuament calçada asfalt Ø110	1	7,00	0,60	1,44	6,05
	C14 Nou a Salado vorera panot Ø110	1	23,00	0,40	1,25	11,50
	C14-Salado creuament calçada asfalt Ø110	1	7,00	0,60	1,44	6,05
	C14 Salado a Riera vorera panot Ø110	1	34,00	0,40	1,25	17,00
	C14 creuament Riera calçada asfalt (tram mantenir)					
	C14 Riera a Perdiu vorera panot (tram mantenir)					
	C14 creuament Perdiu calçada asfalt Ø63	1	7,00	0,60	1,44	6,05
	C14-final nord Perdiu voreres 2 costats panot Ø63	1	8,00	0,40	1,25	4,00
	C14 total 5 escames renovar en voreres	5	1,60	0,40	1,25	4,00
	C14 deriv. nou hidrant en vorera	1	1,60	0,40	1,25	0,80
	C14 excés amidament	1	4,00			4,00
	<i>Total C14-SOLIVELLETA.....</i>					<i>113,18</i>
						113,18
02.04	m3 Càrrega mec.+transp.terres no contaminades,reutilitz.obra,camió 7t,rec.fins a 2km					
	Càrrega amb mitjans mecànics i transport de terres no contaminades per a reutilitzar dins de l'obra, amb camió de 7 t, amb un recorregut de fins a 2 km					
	C14-SOLIVELLETA					
	C14 reblert terres pròpia excav. (només en voreres):					
	C14 inici sud Dalmau a Oluja (noms tram panot) Ø110	1,2	60,00	0,40	0,63	18,14
	C14 d'Oluja a Nou vorera panot Ø110	1,2	25,00	0,40	0,63	7,56
	C14 Nou a Salado vorera panot Ø110	1,2	23,00	0,40	0,63	6,96
	C14 Salado a Riera vorera panot Ø110	1,2	34,00	0,40	0,63	10,28
	C14 Riera a Perdiu vorera panot (tram mantenir)					
	C14-final nord Perdiu voreres 2 costats panot Ø63	1,2	8,00	0,40	0,63	2,42
	C14 total 5 escames renovar en voreres	6	1,60	0,40	0,63	2,42
	C14 deriv. nou hidrant en vorera	1,2	1,60	0,40	0,63	0,48
	C14 excés amidament	1	2,00			2,00
	<i>Total C14-SOLIVELLETA.....</i>					<i>50,26</i>
						50,26
02.05	m3 Càrrega mec.+transp.terres no contaminades,obra ext./centr. valor.,camió 7t,rec.més de 15 i fins a 20km					
	Càrrega amb mitjans mecànics i transport de terres no contaminades a obra exterior o centre de valorització, amb camió de 7 t, amb un recorregut de més de 15 i fins a 20 km					

AMIDAMENTS I PRESSUPOST PER ESPAIS (PRESSUPOST)

Projecte renovació xarxa aigua municipal zona Solivelleta (Raval Sarral i voltant) a Solivella

CODI	RESUM	U.	LONGITUD	AMPLADA	ALÇADA	QUANTITAT
	C14-SOLIVELLETA					
	C14 excav. localització serveis	1,2	18,00			21,60
	C14 excav. rases	1,2	113,18			135,82
	Deduir terres pròpia excavació	-1	40,23			-40,23
	<i>Total C14-SOLIVELLETA.....</i>					<i>117,19</i>
						117,19
02.06	m3 Disposició controlada dipòsit autoritzat inclòs el cànon sobre la deposició controlada dels residus de la construcció, segons la					
	Disposició controlada en dipòsit autoritzat inclòs el cànon sobre la deposició controlada dels residus de la construcció, segons la LLEI 8/2008, de residus de terra inerts amb una densitat 1,6 t/m3, procedents d'excavació, amb codi 17 05 04 segons la Llista Europea de Residus					
	C14-SOLIVELLETA					
	C14 excav. localització serveis	1,2	18,00			21,60
	C14 excav. rases	1,2	113,18			135,82
	Deduir terres pròpia excavació	-1	40,23			-40,23
	<i>Total C14-SOLIVELLETA.....</i>					<i>117,19</i>
						117,19
02.07	m2 Repàs+picon.sòl rasa,ampl.d'amplària màxima 0,9m,90%PM					
	Repàs i piconatge de sòl de rasa d'amplària màxima 0,9 m, amb compactació del 90% PM					
	C14-SOLIVELLETA					
	C14 inici sud Dalmau (nomes creuam.form.) Ø110	1	6,00	0,60		3,60
	C14 inici sud Dalmau a Oluja (nomes tram panot) Ø110	1	60,00	0,40		24,00
	C14-Oluja creuament calçada asfalt Ø110	1	7,00	0,60		4,20
	C14 d'Oluja a Nou vorera panot Ø110	1	25,00	0,40		10,00
	C14-Nou creuament calçada asfalt Ø110	1	7,00	0,60		4,20
	C14 Nou a Salado vorera panot Ø110	1	23,00	0,40		9,20
	C14-Salado creuament calçada asfalt Ø110	1	7,00	0,60		4,20
	C14 Salado a Riera vorera panot Ø110	1	34,00	0,40		13,60
	C14 creuament Riera calçada asfalt (tram mantenir)					
	C14 Riera a Perdiu vorera panot (tram mantenir)					
	C14 creuament Perdiu calçada asfalt Ø63	1	7,00	0,60		4,20
	C14-final nord Perdiu voreres 2 costats panot Ø63	1	8,00	0,40		3,20
	C14 total 5 escomeses renovar en voreres	5	1,60	0,40		3,20
	C14 deriv. nou hidrant en vorera	1	1,60	0,40		0,64
	C14 excés amidament	1	4,00			4,00
	<i>Total C14-SOLIVELLETA.....</i>					<i>88,24</i>
						88,24
03	XARXA D'AIGUA POTABLE I PROTECCIÓ CONTRA INCENDIS					
03.01	m Tub PE 100, DN=110mm, PN=16bar, sèrie SDR 11, UNE-EN 12201-2, soldat, difíc.mitjà, accessoris plàst., fons rasa					
	Tub de polietilè de designació PE 100, de 110 mm de diàmetre nominal, de 16 bar de pressió nominal, sèrie SDR 11, UNE-EN 12201-2, soldat, amb grau de dificultat mitjà, utilitzant accessoris de plàstic i col·locat al fons de la rasa					
	C14-SOLIVELLETA					
	C14 inici sud Dalmau (nomes creuam.form.) Ø110	1	6,00			6,00
	C14 inici sud Dalmau a Oluja (nomes tram panot) Ø110	1	60,00			60,00
	C14-Oluja creuament calçada asfalt Ø110	1	7,00			7,00
	C14 d'Oluja a Nou vorera panot Ø110	1	25,00			25,00
	C14-Nou creuament calçada asfalt Ø110	1	7,00			7,00
	C14 Nou a Salado vorera panot Ø110	1	23,00			23,00
	C14-Salado creuament calçada asfalt Ø110	1	7,00			7,00
	C14 Salado a Riera vorera panot Ø110	1	34,00			34,00
	C14 creuament Riera calçada asfalt (tram mantenir)					
	C14 Riera a Perdiu vorera panot (tram mantenir)					
	C14 deriv. nou hidrant en vorera	1	1,60			1,60
	C14 excés amidament	1	5,00			5,00
	<i>Total C14-SOLIVELLETA.....</i>					<i>175,60</i>
						175,60

AMIDAMENTS I PRESSUPOST PER ESPAIS (PRESSUPOST)

Projecte renovació xarxa aigua municipal zona Solivelleta (Raval Serral i voltant) a Solivella

CODI	RESUM	U.	LONGITUD	AMPLADA	ALÇADA	QUANTITAT
03.02	m Tub PE 100, DN=63mm, PN=16bar, sèrie SDR 11, UNE-EN 12201-2, soldat, dific. mitjà, accessoris plàst., fons rasa					
	Tub de polietilè de designació PE 100, de 63 mm de diàmetre nominal, de 16 bar de pressió nominal, sèrie SDR 11, UNE-EN 12201-2, soldat, amb grau de dificultat mitjà, utilitzant accessoris de plàstic i col·locat al fons de la rasa					
	C14-SOLIVELLETA					
	C14 creuament Perdiu calçada asfalt Ø63	1	7,00			7,00
	C14-final nord Perdiu voreres 2 costats panot Ø63	1	8,00			8,00
	C14 excés amidament	1	1,00			1,00
	<i>Total C14-SOLIVELLETA.....</i>					<i>16,00</i>
						16,00
03.04	m Claveguera tub PEØ315 de paret estructurada, amb paret interna llisa i externa corrugada, de polietilè HDPE					
	Claveguera amb tub de paret estructurada, amb paret interna llisa i externa corrugada, de polietilè HDPE, tipus B, àrea aplicació U, de diàmetre nominal exterior 315 mm, de rigidesa anular SN 8 kN/m ² , segons la norma UNE-EN 13476-3, unió de maniguets, amb grau de dificultat mitjà i col·locat al fons de la rasa					
	C14-SOLIVELLETA					
	C14 inici sud Dalmau (noms creuam.form.) Ø110	1	6,00			6,00
	C14-Oluja creuament calçada asfalt Ø110	1	7,00			7,00
	C14-Nou creuament calçada asfalt Ø110	1	7,00			7,00
	C14-Salado creuament calçada asfalt Ø110	1	7,00			7,00
	C14 creuament Riera calçada asfalt (tram mantenir)					
	C14 creuament Perdiu calçada asfalt Ø63	1	7,00			7,00
	C14 excés amidament	1	2,00			2,00
	<i>Total C14-SOLIVELLETA.....</i>					<i>36,00</i>
						36,00
03.05	u Deriv. polietilè manip., dens. alta, DN 110mm, 16bar, DN ramal=110mm, p/soldar, sold. col. fons rasa					
	Derivació de polietilè manipulada, de densitat alta de 110 mm de DN i 16 bar de pressió nominal, segons UNE-EN 12201-3 amb ramal a 90° de 110 mm de DN, per a soldar, soldada i col·locada al fons de la rasa					
	C14-SOLIVELLETA					
	C14 deriv. 110-110 connex. creuament est-oest costat Oluja	1				1,00
	C14 deriv. 110-110 per hidrant	1				1,00
	<i>Total C14-SOLIVELLETA.....</i>					<i>2,00</i>
						2,00
03.06	u Deriv. polietilè manip., dens. alta, DN 110mm, 10bar, DN ramal=63mm, p/soldar, sold. col. fons rasa					
	Derivació de polietilè manipulada, de densitat alta de 110 mm de DN i 16 bar de pressió nominal, segons UNE-EN 12201-3 amb ramal a 90° de 63 mm de DN, per a soldar, soldada i col·locada al fons de la rasa					
	C14-SOLIVELLETA					
	C14 deriv 110-63 connex. a nova xarxa carrers transversals	4				4,00
	<i>Total C14-SOLIVELLETA.....</i>					<i>4,00</i>
						4,00
03.07	u Deriv. polietilè manip., dens. alta, DN 110mm, 16bar, DN ramal=75mm, p/soldar, sold. col. fons rasa					
	Derivació de polietilè manipulada, de densitat alta de 110 mm de DN i 16 bar de pressió nominal, segons UNE-EN 12201-3 amb ramal a 90° de 75 mm de DN, per a soldar, soldada i col·locada al fons de la rasa					
	C14-SOLIVELLETA					
	C14 deriv. per inst. ventosa	1				1,00
	<i>Total C14-SOLIVELLETA.....</i>					<i>1,00</i>

AMIDAMENTS I PRESSUPOST PER ESPAIS (PRESSUPOST)

Projecte renovació xarxa aigua municipal zona Solivelleta (Raval Sarral i voltant) a Solivella

CODI	RESUM	U.	LONGITUD	AMPLADA	ALÇADA	QUANTITAT
03.08	u Deriv.poliètilè manip.,dens.alta,DN 110mm,16bar,DN ramal=40mm,p/soldar,sold.col.fons rasa					1,00
	Derivació de poliètilè manipulada, de densitat alta de 110 mm de DN i 16 bar de pressió nominal, segons UNE-EN 12201-3 amb ramal a 90° de 40 mm de DN, per a soldar, soldada i col·locada al fons de la rasa					
	C14-SOLIVELLETA					
	C14 deriv a escomeses a renovar i connectar a nou tub Ø110	5				5,00
	C14 deriv escomeses mantenir i connectar a nou tub Ø110	8				8,00
	Total C14-SOLIVELLETA.....					13,00
						13,00
03.10	u Deriv.poliètilè injec.,dens.alta,DN 63mm,SDR 11,DN ramal=63mm,p/soldar,sold.col.fons rasa					
	Derivació de poliètilè injectada, de densitat mitjana de 63 mm de DN, sèrie SDR 11, segons UNE-EN 1555-3 amb ramal a 90° de 63 mm de DN, per a soldar, soldada i col·locada al fons de la rasa					
	C14-SOLIVELLETA					
	C14 deriv 63-63 connex. a nova xarxa carrers transversals	2				2,00
	Total C14-SOLIVELLETA.....					2,00
						2,00
03.12	u Con reducció poliètilè,manip.,dens.alta,DN 110mm-75 o 63mm,PN=16bar,p/soldar,soldat,col.fons rasa					
	Con de reducció de poliètilè, manipulat, de densitat alta, de 110 mm a 75 o 63 mm de DN de 16 bar de pressió nominal, segons UNE-EN 12201-3, per a soldar, soldat i col·locat al fons de la rasa					
	C14-SOLIVELLETA					
	C14 cons reduc varis Ø110-63 connex. xarxa exist.	2				2,00
	Total C14-SOLIVELLETA.....					2,00
						2,00
03.14	u Colze poliètilè 45° o inferior,manip.,DN 110mm,16bar,p/soldar,soldat,col.fons rasa					
	Colze de poliètilè de 45° o inferior, manipulat, de densitat alta, de 110 mm de DN i 16 bar de pressió nominal, segons UNE-EN 12201-3, per a soldar, soldat i col·locat al fons de la rasa					
	C14-SOLIVELLETA					
	C14 colzes varis canvis direcció xarxa ppal. Ø110	2				2,00
	Total C14-SOLIVELLETA.....					2,00
						2,00
03.17	u Maniguet poliètilè,manip.,DN 110mm,16bar,p/soldar,soldat,col.fons rasa					
	Maniguet de poliètilè, manipulat, de densitat alta, de 110 mm de DN i 16 bar de pressió nominal, segons UNE-EN 12201-3, per a soldar, soldat i col·locat al fons de la rasa					
	C14-SOLIVELLETA					
	C14 maniguets varis Ø110 connex. xarxa exist.	2				2,00
	Total C14-SOLIVELLETA.....					2,00
						2,00
03.18	u Maniguet poliètilè,manip.,DN 63mm,16bar,p/soldar,soldat,col.fons rasa					
	Maniguet de poliètilè de 90°, manipulat, de densitat alta, de 63 mm de DN i 16 bar de pressió nominal, segons UNE-EN 12201-3, per a soldar, soldat i col·locat al fons de la rasa					
	C14-SOLIVELLETA					
	C14 maniguets varis Ø63 connexió xarxa carrers transv,	6				6,00
	C14 maniguets varis Ø63 connexió xarxa exist. trams long.	3				3,00
	Total C14-SOLIVELLETA.....					9,00
						9,00

AMIDAMENTS I PRESSUPOST PER ESPAIS (PRESSUPOST)

Projecte renovació xarxa aigua municipal zona Solivelleta (Raval Sarral i voltant) a Solivella

CODI	RESUM	U.	LONGITUD	AMPLADA	ALÇADA	QUANTITAT
03.20	u Brida cega,manip.,DN 63mm,16bar,p/soldar,soldat,col.fons rasa					
	Brida cega, manipulats, de densitat alta, de 63 mm de DN i 16 bar de pressió nominal, segons UNE-EN 12201-3, per a soldar, soldat i col·locat al fons de la rasa					
	C14-SOLIVELLETA					
	C14 previsió futura connex. nova xarxa Perdiu	1				1,00
	<i>Total C14-SOLIVELLETA.....</i>					1,00
						1,00
03.21	u Vàlvula de comporta manual amb brides, de cos curt, de 125 mm de diàmetre nominal, de 16 bar de PN, cos de fosa nodular EN-GJS-5					
	Vàlvula de comporta manual amb brides, de cos curt, de 125 mm de diàmetre nominal, de 16 bar de PN, cos de fosa nodular EN-GJS-500-7 (GGG50) i tapa de fosa nodular EN-GJS-500-7 (GGG50), amb revestiment de resina epoxi (250 micres), comporta de fosa+EPDM i tancament de seient elàstic, eix d'acer inoxidable 1.4021 (AISI 420), amb accionament per volant de fosa, muntada en pericó de canalització soterrada					
	C14-SOLIVELLETA					
	C14 vàlvula Ø125 en xarxa nova de Ø110	2				2,00
	<i>Total C14-SOLIVELLETA.....</i>					2,00
						2,00
03.22	u Vàlvula de comporta manual amb brides, de cos curt, de 80 mm de diàmetre nominal, de 16 bar de PN, cos de fosa nodular EN-GJS-50					
	Vàlvula de comporta manual amb brides, de cos curt, de 80 mm de diàmetre nominal, de 16 bar de PN, cos de fosa nodular EN-GJS-500-7 (GGG50) i tapa de fosa nodular EN-GJS-500-7 (GGG50), amb revestiment de resina epoxi (250 micres), comporta de fosa+EPDM i tancament de seient elàstic, eix d'acer inoxidable 1.4021 (AISI 420), amb accionament per volant de fosa, muntada superficialment					
	C14-SOLIVELLETA					
	C14 costat Perdiu Vàlvula Ø80 en tub nou Ø63	1				1,00
	<i>Total C14-SOLIVELLETA.....</i>					1,00
						1,00
03.23	u Ventosa trifuncional automàtica vàlv. aïll. i purgador MASA o equiv. PN16 DN65 en brida, en nova arqueta					
	Subministrament i instal·lació de ventosa trifuncional equipada amb vàlvula d'aïllament per desmuntatge i manteniment, fabricant MASA o equivalent, PN16 DN65 amb brida, instal·lada en nova arqueta. Cos i tapa de fundició dúctil, xemeneia d'evacuació d'acer inoxidable AISI 304, anella de tancament, obturador de fundició dúctil, boquilla i purgador de llautó, flotants d'acer docol 1000DP, volant d'acer imprès, cargoleria d'acer inoxidable A2 (X5 CrNi 18-10), recobriments anti-corrosius interior i exterior amb pintura epoxi potable RESICOAT 9000 R4 BLUE aplicada electrostàticament. El diàmetre de la vàlvula de ventosa anirà en funció del DN de la canonada amb la següent relació (DN ventosa /DN tub): DN Ventosa 50 a 65 per DN tub 65 a 350; DN Ventosa 80/100 per DN tub 400 a 600; DN Ventosa 150 per DN tub 700 a 900; DN Ventosa 200 per DN tub 1000 a 1200.					
	C14-SOLIVELLETA					
	C14 Ventosa en nou tub Ø110	1				1,00
	<i>Total C14-SOLIVELLETA.....</i>					1,00
						1,00
03.24	u Hidrant soterrat,1x100mm,connex.D=4",munt.ext.					
	Hidrant soterrat amb pericó de registre, amb una sortida de 100 mm de diàmetre i de 4" de diàmetre de connexió a la canonada, muntat a l'exterior					
	C14-SOLIVELLETA					
	C14 nou hidrant	1				1,00
	<i>Total C14-SOLIVELLETA.....</i>					1,00
						1,00

AMIDAMENTS I PRESSUPOST PER ESPAIS (PRESSUPOST)

Projecte renovació xarxa aigua municipal zona Solivelleta (Raval Serral i voltant) a Solivella

CODI	RESUM	U.	LONGITUD	AMPLADA	ALÇADA	QUANTITAT
03.25	m Suport rect., tub acer galv. 80x40x2mm, formigonat					
	Suport rectangular de tub d'acer galvanitzat de 80x40x2 mm, col·locat a terra formigonat					
	C14-SOLIVELLETA					
	C14 nou hidrant	1	3,00			3,00
	Total C14-SOLIVELLETA.....					3,00
						3,00
03.26	u Retol seny. instal. protecció/incendis, 210x210mm ² , panell polipropilè, gruix=1,5mm, col·locat mecànicament					
	Rètol senyalització instal·lació de protecció contra incendis, quadrat, de 210x210 mm ² de panell de polipropilè d'1,5 mm de gruix, col·locat fixat mecànicament sobre parament vertical					
	C14-SOLIVELLETA					
	C14 nou hidrant	1				1,00
	Total C14-SOLIVELLETA.....					1,00
						1,00
03.27	u Dau ancoratge peces T cond. D=entre 100 i 110mm					
	Dau d'ancoratge de formigó formigó HA-25/P / 20 / I de consistència plàstica, grandària màxima del granulat 20 mm, amb >= 250 kg/m ³ de ciment, apte per a classe d'exposició I, per a peces en T en conduccions de diàmetre entre 100 i 110 mm, inclosa la col·locació d'armadures i el vibratge del formigó					
	C14-SOLIVELLETA					
	C14 deriv. 110-110	2				2,00
	C14 deriv. 110-40	13				13,00
	C14 deriv. 110-63	4				4,00
	Total C14-SOLIVELLETA.....					19,00
						19,00
03.28	u Dau ancoratge peces T cond. D=entre 60 i 63mm					
	Dau d'ancoratge de formigó formigó HA-25/P / 20 / I de consistència plàstica, grandària màxima del granulat 20 mm, amb >= 250 kg/m ³ de ciment, apte per a classe d'exposició I, per a peces en T en conduccions de diàmetre entre 60 i 63 mm, inclosa la col·locació d'armadures i el vibratge del formigó					
	C14-SOLIVELLETA					
	C-14 deriv. 63-63	2				2,00
	Total C14-SOLIVELLETA.....					2,00
						2,00
03.29	u Dau ancoratge colzes 45-90° cond. D=entre 60 i 225mm					
	Dau d'ancoratge de formigó formigó HA-25/P / 20 / I de consistència plàstica, grandària màxima del granulat 20 mm, amb >= 250 kg/m ³ de ciment, apte per a classe d'exposició I, per a colzes de 45 o 90° en conduccions de diàmetre entre 60 i 225 mm, inclosa la col·locació d'armadures i el vibratge del formigó					
	C14-SOLIVELLETA					
	C14 Colzes Ø110	2				2,00
	C14 Maniguets Ø110	2				2,00
	C14 Maniguets Ø63	6				6,00
	Total C14-SOLIVELLETA.....					10,00
						10,00
03.30	u Dau ancoratge clau pas cond. D=entre 100 i 110mm					
	Dau d'ancoratge de formigó formigó HA-25/P / 20 / I de consistència plàstica, grandària màxima del granulat 20 mm, amb >= 250 kg/m ³ de ciment, apte per a classe d'exposició I, per a clau de pas en conduccions de diàmetre entre 100 i 110 mm, inclosa la col·locació d'armadures i el vibratge del formigó					
	C14-SOLIVELLETA					
	C14 vàlvules fins Ø125 en tub Ø110	2				2,00
	C14 ventosa en tub Ø110	1				1,00
	Total C14-SOLIVELLETA.....					3,00
						3,00

AMIDAMENTS I PRESSUPOST PER ESPAIS (PRESSUPOST)

Projecte renovació xarxa aigua municipal zona Solivelleta (Raval Sarral i voltant) a Solivella

CODI	RESUM	U.	LONGITUD	AMPLADA	ALÇADA	QUANTITAT
03.31	u Dau ancoratge clau pas cond.D=entre 60 i 63mm Dau d'ancoratge de formigó formigó HA-25/P / 20 / I de consistència plàstica, grandària màxima del granulat 20 mm, amb ≥ 250 kg/m ³ de ciment, apte per a classe d'exposició I, per a clau de pas en conduccions de diàmetre entre 60 i 63 mm, inclosa la col·locació d'armadures i el vibratge del formigó					
	C14-SOLIVELLETA					
	C14 Valvules en tub Ø63	1				1,00
	<i>Total C14-SOLIVELLETA.....</i>					<i>1,00</i>
						1,00
03.32	m2 Cap.net/anivell. g=15cm, formigó neteja HL-150/P/20 Capa de neteja i anivellament de 15 cm de gruix amb formigó de neteja, amb una dosificació de 150 kg/m ³ de ciment, consistència plàstica i grandària màxima del granulat 20 mm, HL-150/P/20, abocat des de camió					
	C14-SOLIVELLETA					
	C14 registres per vàlvules fins Ø125	2	1,00	1,00		2,00
	C14 registres per vàlvules fins Ø80	1	1,00	1,00		1,00
	C14 registre per ventosa	1	1,00	1,00		1,00
	<i>Total C14-SOLIVELLETA.....</i>					<i>4,00</i>
						4,00
03.33	m Paret pou 85x85cm,g=14cm,maó calat,arreb./llisc.int./esqj.ext.1:6 Paret per a pou quadrat de 85x85 cm, de 14 cm de gruix de maó calat, arrebossada i lliscada per dins i esquerdejat per fora amb morter de ciment 1:6					
	C14-SOLIVELLETA					
	C14 registres vorera per vàlvules fins Ø125	2		1,10		2,20
	C14 registres vorera per vàlvules fins Ø80	1		1,10		1,10
	C14 registre vorera per ventosa	1		1,10		1,10
	<i>Total C14-SOLIVELLETA.....</i>					<i>4,40</i>
						4,40
03.35	u Allargadera telescòpica extensió variable Belgicast o equivalent per vàlv. comporta Ø100-125-150, barra St3/Zn6, tub protec. PVC Allargadera telescòpica d'extensió variable segons el diàmetre, per accionament manual de vàlvula de comporta manual de diàmetres 100, 125 o 150mm de la vàlvula, de barra sòlida St3/Zn6, amb tub de protecció de PVC, per a PN-10 o PN-16, marca Belgicast o equivalent, muntat en pericó de canalització soterrada.					
	C14-SOLIVELLETA					
	C14 registres per vàlvules fins Ø125	2				2,00
	C14 registres per vàlvules fins Ø80	1				1,00
	C14 registre per ventosa (no necessita allargadera)					
	<i>Total C14-SOLIVELLETA.....</i>					<i>3,00</i>
						3,00
03.36	u Tapa circular arqueta registre per allargadera telescòpica i vàlvula de comporta manual Belgicast o equivalent Tapa circular de registre extraïble, per allargadera telescòpica d'extensió variable per accionament manual de vàlvula de comporta manual, que permeti l'accionament manual de la vàlvula.					
	C14-SOLIVELLETA					
	C14 registres per vàlvules fins Ø125	2				2,00
	C14 registres per vàlvules fins Ø80	1				1,00
	C14 registre per ventosa (no necessita allargadera)					
	<i>Total C14-SOLIVELLETA.....</i>					<i>3,00</i>
						3,00
03.37	u Bastim.+tapa fos.dúc.,p/pericó serv.,recolzada,pas útil 600x600mm,B125,col.mort. Bastiment i tapa quadrada de fosa dúctil, per a pericó de serveis, recolzada, pas lliure de 600x600 mm i classe B125 segons norma UNE-EN 124, col·locat amb morter					
	C14-SOLIVELLETA					
	C14 registres per vàlvules fins Ø125	2				2,00

AMIDAMENTS I PRESSUPOST PER ESPAIS (PRESSUPOST)

Projecte renovació xarxa aigua municipal zona Solivelleta (Raval Sarral i voltant) a Solivella

CODI	RESUM	U.	LONGITUD	AMPLADA	ALÇADA	QUANTITAT
	C14 registres per vàlvules fins Ø80		1			1,00
	C14 registre per ventosa		1			1,00
	<i>Total C14-SOLIVELLETA.....</i>					<i>4,00</i>
						4,00
03.38	u SiC trampilló quadrat AVK 210x210 per vàlvules i accessoris					
	Subministrament i instal·lació del conjunt de l'obra hidràulica per la renovació d'escomeses de 1" 1/4 a vorera, format per una vàlvula de registre AVK 1"1/4-45 de fundició Belgicast o equivalent, un trampilló quadrat AVK 145x145 (purdie), 2 enllaços de rosca mascle 45 de llautó a PE, 1 ut de conjunt de juntes (2 juntes EPDM, 8 mascles zincats, 8 femelles), inclòs mà d'obra, materials, mitjans auxiliars, comprovacions i neteja i desinfecció. Totalment acabat. L'execució i supervisió d'aquestes tasques anirà càrrec de l'empresa mantenidora del servei d'aigua potable i per tant, el contractista adjudicatari haurà de gestionar la seva subcontractació.					
	C14-SOLIVELLETA					
	C14 escomeses a renovar (amb o sense canvi comptador)		5			5,00
	C14 escomeses a mantenir (nomes amb canvi comptador)		5			5,00
	<i>Total C14-SOLIVELLETA.....</i>					<i>10,00</i>
						10,00
03.39	u Connexió de servei gral. de forniment d'aigua potable, fins DN=40mm renovació escomesa					
	Subministrament i instal·lació de la connexió de servei per forniment d'aigua que uneix la xarxa general de distribució d'aigua potable amb la instal·lació general de l'habitatge o edifici, continua en tot el recorregut sense unions o empalmament intermedis no registrables, formada per canonada soterrada de polietilè d'alta densitat, de 40mm de diàmetre col·locada sobre llit de sorra en el fons de la rasa prèviament excavada, amb els seus corresponents accessoris i peces especials, collaret de presa en càrrega col·locat sobre la xarxa general de distribució que serveis d'enllaç entre la presa i la caixa de comptadors encastada en la façana de l'habitatge. L'execució i supervisió d'aquestes tasques anirà càrrec de l'empresa mantenidora del servei d'aigua potable i per tant, el contractista adjudicatari haurà de gestionar la seva subcontractació.					
	C14-SOLIVELLETA					
	C14 escomeses a renovar		5			5,00
	<i>Total C14-SOLIVELLETA.....</i>					<i>5,00</i>
						5,00
03.40	u Connexió de servei gral. de forniment d'aigua potable a nova xarxa, fins DN=40mm escomesa a mantenir					
	Subministrament i instal·lació de la connexió de servei per forniment d'aigua que uneix la xarxa general de distribució d'aigua potable a renovar amb l'escomesa a mantenir, continua en tot el recorregut sense unions o empalmament intermedis no registrables, formada pels accessoris de connexió nous per connectar el tub d'escomesa a mantenir amb la nova xarxa projectada o a renovar, de 40mm de diàmetre, amb els seus corresponents accessoris i peces especials, collaret de presa en càrrega col·locat sobre la xarxa general de distribució que serveis d'enllaç entre la presa i l'escomesa a mantenir.					
	C14-SOLIVELLETA					
	C14 escomeses a mantenir trams a renov. xarxa ppal.		8			8,00
	<i>Total C14-SOLIVELLETA.....</i>					<i>8,00</i>
						8,00
03.41	u Pericó p/comptador vorera HPDE Solco V A-RQ-36AG21 360x220x260mm o equiv., amb vàlvules, antifrau i antirretorn					
	Subministrament i instal·lació de pericó per a comptador en vorera de HPDE reforçat amb fibra de vidre model Solco V A-RQ-36A004 o equivalent, mides 360x220x260mm, amb tapa prefabricada en Composite d'alta resistència al desgast i a la ruptura, cos de tancament fabricat en llautó i baldó fabricant en acer inoxidable, aïllament intern monoblock fabricat en poliestirè expandit, per a instal·lació d'escomesa d'aigua en vorera o paviment, apertura de tapa amb clau, apte inclús per a comptador via ràdio. Inclou accessoris de llautó reforçat AK per canonades de PE o PVC, vàlvules d'entrada i sortida fins a 1", antifrau i antirretorn. Totalment instal·lat. L'execució i supervisió d'aquestes tasques anirà càrrec de l'empresa mantenidora del servei d'aigua potable i per tant, el contractista adjudicatari haurà de gestionar la seva subcontractació.					
	C14-SOLIVELLETA					
	C14 escomeses a renovar (canvi comptador)		4			4,00

AMIDAMENTS I PRESSUPOST PER ESPAIS (PRESSUPOST)

Projecte renovació xarxa aigua municipal zona Solivelleta (Raval Serral i voltant) a Solivella

CODI	RESUM	U.	LONGITUD	AMPLADA	ALÇADA	QUANTITAT
						9,00
						9,00
03.42	u Comptador aigua velocitat Itron Flodis DN15 long 115.,llautó,connect.bat./ramal					
	Comptador d'aigua, per velocitat, de llautó, amb unions roscades de diàmetre nominal fins a 1", connectat a una bateria o a un ramal, de Itron model Flodis DN15 long 115. L'execució i supervisió d'aquestes tasques anirà càrrec de l'empresa mantenidora del servei d'aigua potable i per tant, el contractista adjudicatari haurà de gestionar la seva subcontractació.					
	C14-SOLIVELLETA					
	C14 escomeses a renovar (canvi comptador)		4			4,00
	C14 escomeses a mantenir (canvi comptador)		5			5,00
						9,00
						9,00
03.43	Ut Reanivellació (aixecar o baixar) tapes de registre de menys de 80cm, de serveis varis					
	Reanivellació (aixecar o baixar) tapes de registre circulars o rectangulars de costat o diàmetre fins a 80cm, de qualsevol tipus de servei, per col·locació a la nova cota del paviment inclosos el repicat i extracció de marc i tapa, posterior recol·locació a la nova cota de projecte, inclou tasques de paletaria, fixació amb formigó, feines auxiliars de premarcatge, tots els materials i accessoris necessaris per a deixar-ho totalment acabat.					
	C14-SOLIVELLETA					
	C14 previsio nivellacio tapes		4			4,00
						4,00
						4,00
03.44	m Desinfecció canonades segons RD 140/2003					
	Desinfecció de les canonades en compliment del RD 140/2003. L'execució i supervisió d'aquestes tasques anirà càrrec de l'empresa mantenidora del servei d'aigua potable i per tant, el contractista adjudicatari haurà de gestionar la seva subcontractació.					
	C14-SOLIVELLETA					
	C14 inici sud Dalmou (nomes creuam.form.) Ø110		1	6,00		6,00
	C14 inici sud Dalmou a Oluja (nomes tram panot) Ø110		1	60,00		60,00
	C14-Oluja creuament calçada asfalt Ø110		1	7,00		7,00
	C14 d'Oluja a Nou vorera panot Ø110		1	25,00		25,00
	C14-Nou creuament calçada asfalt Ø110		1	7,00		7,00
	C14 Nou a Salado vorera panot Ø110		1	23,00		23,00
	C14-Salado creuament calçada asfalt Ø110		1	7,00		7,00
	C14 Salado a Riera vorera panot Ø110		1	34,00		34,00
	C14 creuament Riera calçada asfalt (tram mantenir)					
	C14 Riera a Perdiu vorera panot (tram mantenir)					
	C14 creuament Perdiu calçada asfalt Ø63		1	7,00		7,00
	C14-final nord Perdiu voreres 2 costats panot Ø63		1	8,00		8,00
	C14 total 5 escomeses renovar en voreres		5	1,60		8,00
	C14 total escomeses mantenir en voreres		8	1,60		12,80
	C14 deriv. nou hidrant en vorera		1	1,60		1,60
	C14 excés amidament		1	10,00		10,00
						216,40
						216,40
03.45	u Proves de pressió total xarxa àmbit projecte					
	Proves de pressió segons normativa vigent total xarxa àmbit projecte. L'execució i supervisió d'aquestes tasques anirà càrrec de l'empresa mantenidora del servei d'aigua potable i per tant, el contractista adjudicatari haurà de gestionar la seva subcontractació.					
	C14-SOLIVELLETA					
	C14 proves de pressió		1			1,00
						1,00
						1,00

AMIDAMENTS I PRESSUPOST PER ESPAIS (PRESSUPOST)

Projecte renovació xarxa aigua municipal zona Solivelleta (Raval Serral i voltant) a Solivella

CODI RESUM U. LONGITUD AMPLADA ALÇADA QUANTITAT

04 REBLERT DE RASES I REPOSICIONS DE BASES I PAVIMENTS

04.01 m3 Rebliment+picon.rasa,ampl.fins a 0,6m,sorra,gmés de 25 i fins a 50cm,picó vibrant

Rebliment i piconatge de rasa d'amplària fins a 0,6 m, amb sorra, en tongades de gruix de més de 25 i fins a 50 cm, utilitzant picó vibrant

C14-SOLIVELLETA

C14 inici sud Dalmou (noms creuam.form.) Ø110	1	6,00	0,60	0,58	2,09
C14 inici sud Dalmou a Oluja (noms tram panot) Ø110	1	60,00	0,40	0,40	9,60
C14-Oluja creuament calçada asfalt Ø110	1	7,00	0,60	0,58	2,44
C14 d'Oluja a Nou vorera panot Ø110	1	25,00	0,40	0,40	4,00
C14-Nou creuament calçada asfalt Ø110	1	7,00	0,60	0,58	2,44
C14 Nou a Salado vorera panot Ø110	1	23,00	0,40	0,40	3,68
C14-Salado creuament calçada asfalt Ø110	1	7,00	0,60	0,58	2,44
C14 Salado a Riera vorera panot Ø110	1	34,00	0,40	0,40	5,44
C14 creuament Riera calçada asfalt (tram mantenir)					
C14 Riera a Perdiu vorera panot (tram mantenir)					
C14 creuament Perdiu calçada asfalt Ø63	1	7,00	0,60	0,58	2,44
C14-final nord Perdiu voreres 2 costats panot Ø63	1	8,00	0,40	0,40	1,28
C14 deduir vaines Ø315 en creuaments	-1	34,00	0,07		-2,38
C14 total 5 escomeses renovar en voreres	5	1,60	0,40	0,58	1,86
C14 deriv. nou hidrant en vorera	1	1,60	0,40	0,58	0,37
C14 excés amidament	1	2,00			2,00

Total C14-SOLIVELLETA..... 37,70

37,70

04.02 m3 Rebliment+picon.rasa,ampl.fins a 0,6m,mat.selecc.excav.,gmés de 25 i fins a 50cm,picó vibrant,95%PM

Rebliment i piconatge de rasa d'amplària fins a 0,6 m, amb material seleccionat de la pròpia excavació, en tongades de gruix de més de 25 i fins a 50 cm, utilitzant picó vibrant, amb compactació del 95% PM

C14-SOLIVELLETA

C14 inici sud Dalmou (noms creuam.form.) Ø110					
C14 inici sud Dalmou a Oluja (noms tram panot) Ø110	1	60,00	0,40	0,63	15,12
C14-Oluja creuament calçada (form.)					
C14 d'Oluja a Nou vorera panot Ø110	1	25,00	0,40	0,63	6,30
C14-Nou creuament calçada (form)					
C14 Nou a Salado vorera panot Ø110	1	23,00	0,40	0,63	5,80
C14-Salado creuament calçada (form)					
C14 Salado a Riera vorera panot Ø110	1	34,00	0,40	0,63	8,57
C14 creuament Riera calçada (tram mantenir)					
C14 Riera a Perdiu vorera panot (tram mantenir)					
C14 creuament Perdiu calçada (form)					
C14-final nord Perdiu voreres 2 costats panot Ø63	1	8,00	0,40	0,63	2,02
C14 total 5 escomeses renovar en voreres	5	1,60	0,40	0,63	2,02
C14 deriv. nou hidrant en vorera	1	1,60	0,40	0,63	0,40
C14 excés amidament	1	2,00			2,00

Total C14-SOLIVELLETA..... 42,23

42,23

04.03 m3 Form.rases/pous fonam.,formigó HM-10/P / 20 / I,camió

Formigonament de rases i pous, amb formigó HM-10/P / 20 / I de consistència plàstica, grandària màxima del granulats 20 mm, apte per a classe d'exposició I, abocat des de camió

C14-SOLIVELLETA

C14 inici sud Dalmou (noms creuam.form.) Ø110	1	6,00	0,60	0,66	2,38
C14-Oluja creuament calçada asfalt Ø110	1	7,00	0,60	0,74	3,11
C14-Nou creuament calçada asfalt Ø110	1	7,00	0,60	0,74	3,11
C14-Salado creuament calçada asfalt Ø110	1	7,00	0,60	0,74	3,11
C14 creuament Riera calçada asfalt (tram mantenir)					
C14 creuament Perdiu calçada asfalt Ø63	1	7,00	0,60	0,74	3,11
C14 excés amidament	1	1,00			1,00

Total C14-SOLIVELLETA..... 15,82

15,82

04.04 MI Banda de senyalització presència de servei color específic

Subministrament i col·locació de banda de senyalització per la presència de servei, col·locada, de color adient depenent del servei a senyalitzar.

C14-SOLIVELLETA

C14 inici sud Dalmou (noms creuam.form.) Ø110	1	6,000			6,000
C14 inici sud Dalmou a Oluja (noms tram panot) Ø110	1	60,000			60,000

AMIDAMENTS I PRESSUPOST PER ESPAIS (PRESSUPOST)

Projecte renovació xarxa aigua municipal zona Solivelleta (Raval Sarral i voltant) a Solivella

CODI	RESUM	U.	LONGITUD	AMPLADA	ALÇADA	QUANTITAT
	C14-Oluja creuament calçada asfalt Ø110	1	7,000			7,000
	C14 d'Oluja a Nou vorera panot Ø110	1	25,000			25,000
	C14-Nou creuament calçada asfalt Ø110	1	7,000			7,000
	C14 Nou a Salado vorera panot Ø110	1	23,000			23,000
	C14-Salado creuament calçada asfalt Ø110	1	7,000			7,000
	C14 Salado a Riera vorera panot Ø110	1	34,000			34,000
	C14 creuament Riera calçada asfalt (tram mantenir)					
	C14 Riera a Perdiu vorera panot (tram mantenir)					
	C14 creuament Perdiu calçada asfalt Ø63	1	7,000			7,000
	C14-final nord Perdiu voreres 2 costats panot Ø63	1	8,000			8,000
	C14 total 5 escomeses renovar en voreres	5	1,600			8,000
	C14 deriv. nou hidrant en vorera	1	1,600			1,600
	C14 excés amidament	1	10,000			10,000
	<i>Total C14-SOLIVELLETA.....</i>					<i>203,60</i>
						203,60
04.05	m2 Repàs+picon.sòl rasa,ampl.d'amplària màxima 0,9m,90%PM					
	Repàs i piconatge de sòl de rasa d'amplària màxima 0,9 m, amb compactació del 90% PM					
	C14-SOLIVELLETA					
	C14 inici sud Dalmau (creuam.form.) costats rasa	1	6,00	0,50		3,00
	C14 inici sud Dalmau a Oluja (nomes tram panot) costats rasa	1	60,00	0,50		30,00
	C14-Oluja creuament calçada asfalt Ø110 costats rasa	1	7,00	0,50		3,50
	C14 d'Oluja a Nou vorera panot Ø110 costats rasa	1	25,00	0,50		12,50
	C14-Nou creuament calçada asfalt Ø110 costats rasa	1	7,00	0,50		3,50
	C14 Nou a Salado vorera panot Ø110 costats rasa	1	23,00	0,50		11,50
	C14-Salado creuament calçada asfalt Ø110 costats rasa	1	7,00	0,50		3,50
	C14 Salado a Riera vorera panot Ø110 costats rasa	1	34,00	0,50		17,00
	C14 creuament Riera calçada asfalt (tram mantenir)					
	C14 Riera a Perdiu vorera panot (tram mantenir)					
	C14 creuament Perdiu calçada asfalt Ø63 costats rasa	1	7,00	0,50		3,50
	C14-final nord Perdiu voreres 2 costats panot Ø63 costats rasa	1	8,00	0,50		4,00
	C14 total 5 escomeses renovar en voreres costats rasa	5	1,60	0,50		4,00
	C14 deriv. nou hidrant en vorera costats rasa	1	1,60	0,50		0,80
	C14 excés amidament	1	5,00			5,00
	<i>Total C14-SOLIVELLETA.....</i>					<i>101,80</i>
						101,80
04.06	m3 Paviment form.+fibres HAF-30/A-2.5-2/F/20-60/IIa+E,f.acer=entre 20 i 25kg/m3, camió+vibr.manual, reglejat					
	Paviment de formigó amb fibres HAF-30/A-2.5-2/F/20-60/IIa+E, amb un contingut en fibres d'acer entre 20 i 25 kg/m3, grandària màxima del granulat 20 mm, abocat des de camió amb estesa i vibratge manual, amb acabat reglejat					
	C14-SOLIVELLETA					
	C14 inici sud Dalmau (nomes creuam.form.) Ø110	1	6,00	1,10	0,20	1,32
	<i>Total C14-SOLIVELLETA.....</i>					<i>1,32</i>
						1,32
04.07	m Vorada recta de formigó T3, monocapa, amb secció normalitzada de calçada C3 de 28x17 cm					
	Vorada recta de formigó, monocapa, amb secció normalitzada de calçada C3 de 28x17 cm segons UNE 127340, de classe climàtica B, classe resistent a l'abradió H i classe resistent a flexió T (R-5 MPa) segons UNE-EN 1340, col·locada sobre base de formigó no estructural de 15 N/mm2 de resistència mínima a compressió i de 10 a 20 cm d'alçària, i rejuntada amb morter					
	C14-SOLIVELLETA					
	C14 inici sud Dalmau creuam.form. (no hi ha vorada)					
	C14-Oluja creuament calçada asfalt vorades dos costats	2	1,00			2,00
	C14-Nou creuament calçada asfalt vorades dos costats	2	1,00			2,00
	C14-Salado creuament calçada asfalt vorades dos costats	2	1,00			2,00
	C14 creuament Riera calçada asfalt (tram mantenir)					
	C14 creuament Perdiu calçada asfalt vorades dos costats	2	1,00			2,00
	C14 excés amidament	1	1,00			1,00
	<i>Total C14-SOLIVELLETA.....</i>					<i>9,00</i>
						9,00

AMIDAMENTS I PRESSUPOST PER ESPAIS (PRESSUPOST)

Projecte renovació xarxa aigua municipal zona Solivelleta (Raval Serral i voltant) a Solivella

CODI	RESUM	U.	LONGITUD	AMPLADA	ALÇADA	QUANTITAT
04.08	m3 Base formigó (CE, EHE) formigó HM-20/P / 20 / I, >= 200kg/m3 ciment, camió+vibr.manual, reglejat					
	Base de formigó (CE, EHE) formigó HM-20/P / 20 / I de consistència plàstica, grandària màxima del granulat 20 mm, amb >= 200 kg/m3 de ciment, apte per a classe d'exposició I, abocat des de camió amb estesa i vibratge manual, amb acabat reglejat					
	C14-SOLIVELLETA					
	C14 inici sud Dalmou a Oluja (noms tram panot) Ø110	1	60,00	0,90	0,15	8,10
	C14 d'Oluja a Nou vorera panot Ø110	1	25,00	0,90	0,15	3,38
	C14 Nou a Salado vorera panot Ø110	1	23,00	0,90	0,15	3,11
	C14 Salado a Riera vorera panot Ø110	1	34,00	0,90	0,15	4,59
	C14 Riera a Perdiu vorera panot (tram mantenir)					
	C14-final nord Perdiu voreres 2 costats panot Ø63	1	8,00	0,90	0,15	1,08
	C14 total 5 escames renovar en voreres	5	1,60	0,90	0,15	1,08
	C14 deriv. nou hidrant en vorera	1	1,60	0,90	0,15	0,22
	C14 excés amidament	1	10,00		0,15	1,50
	<i>Total C14-SOLIVELLETA.....</i>					<i>23,06</i>
						23,06
04.09	m2 Paviment panot vorera color blanc/vermell ratllat igual existent, 30x30x4cm o 25x25x4cm, col.truc macet.mort., beurada color					
	Paviment de panot per a vorera de color blanc o vermell ratllat igual a l'existent de 30x30x4cm o 25x25x4cm, col·locat a truc de maceta amb morter mixt 1:2:10 i beurada de color amb ciment blanc de ram de paleta					
	C14-SOLIVELLETA					
	C14 inici sud Dalmou a Oluja (noms tram panot) Ø110	1	60,00	0,90		54,00
	C14 d'Oluja a Nou vorera panot Ø110	1	25,00	0,90		22,50
	C14 Nou a Salado vorera panot Ø110	1	23,00	0,90		20,70
	C14 Salado a Riera vorera panot Ø110	1	34,00	0,90		30,60
	C14 Riera a Perdiu vorera panot (tram mantenir)					
	C14-final nord Perdiu voreres 2 costats panot Ø63	1	8,00	0,90		7,20
	C14 total 5 escames renovar en voreres	5	1,60	0,90		7,20
	C14 deriv. nou hidrant en vorera	1	1,60	0,90		1,44
	C14 excés amidament	1	10,00			10,00
	<i>Total C14-SOLIVELLETA.....</i>					<i>153,64</i>
						153,64
04.11	u Desplaçament+munt.+desmunt. d'equip estesa/fresat, mescla bitum.calent					
	Desplaçament, muntatge i desmuntatge a obra d'equip d'estesa i fresat de mescla bituminosa en calent					
	C14-SOLIVELLETA					
	C14 desplaçament maquinària per asfalt	1				1,00
	<i>Total C14-SOLIVELLETA.....</i>					<i>1,00</i>
						1,00
04.14	m2 Reg adher., emul.bitum.catiònica C60B3/B2 ADH, 1kg/m2					
	Reg d'adherència amb emulsió bituminosa catiònica tipus C60B3/B2 ADH, amb dotació 1 kg/m2					
	C14-SOLIVELLETA					
	C14-Oluja creuament calçada asfalt dos capes	2	7,00	1,10		15,40
	C14-Nou creuament calçada asfalt dos capes	2	7,00	1,10		15,40
	C14-Salado creuament calçada asfalt dos capes	2	7,00	1,10		15,40
	C14 creuament Riera calçada asfalt (tram mantenir)					
	C14 creuament Perdiu calçada asfalt dos capes	2	7,00	1,10		15,40
	C14 excés amidament	1	2,00			2,00
	<i>Total C14-SOLIVELLETA.....</i>					<i>63,60</i>
						63,60
04.15	t Paviment mesc.bit.AC 16 surf B 35/50D, granul.calcari est-compact.					
	Paviment de mescla bituminosa contínua en calent tipus AC 16 surf B 35/50 D, amb betum asfàltic de penetració, de granulometria densa per a capa de trànsit i granulat calcari, estesa i compactada					
	C14-SOLIVELLETA					
	C14-Oluja creuament calçada asfalt 7+5cm	2,4	7,00	1,10	0,12	2,22
	C14-Nou creuament calçada asfaltv	2,4	7,00	1,10	0,12	2,22
	C14-Salado creuament calçada asfalt 7+5cm	2,4	7,00	1,10	0,12	2,22
	C14 creuament Riera calçada asfalt (tram mantenir)					
	C14 creuament Perdiu calçada asfalt 7+5cm	2,4	7,00	1,10	0,12	2,22
	C14 excés amidament	2,4	2,00		0,12	0,58

AMIDAMENTS I PRESSUPOST PER ESPAIS (PRESSUPOST)

Projecte renovació xarxa aigua municipal zona Solivelleta (Raval Sarral i voltant) a Solivella

CODI	RESUM	U.	LONGITUD	AMPLADA	ALÇADA	QUANTITAT
						9,46
						9,46
05	OBRES ACCESSÒRIES					
05.01	PA Obres no previstes generals obra aplicació Quadre de Preus					
	Partida alçada a justificar d'import màxim en aplicació a unitats d'obra no previstes generals en el projecte i amb aplicació dels preus del mateix.					
	C14-SOLIVELLETA					0,19
	C14 part proporcional		0,19			0,19
						0,19
						0,19
05.02	PA Senyalització de les obres, semaforització i desviaments provisionals durant termini obres i desmuntatge final					
	Partida alçada a justificar per la senyalització de les obres, d'acord amb la legislació actualment vigent al llarg de tot l'àmbit i la zona d'influència de la mateixa. Inclou la col.locació de tota la semaforització provisional necessària, més tots els senyals verticals corresponents, tancaments, balisaments, senyalització horitzontal provisional, proteccions i cartells necessaris pel desenvolupament de les obres i pels desviaments de trànsit necessaris segons les necessitats de l'obra, criteris de la DF i de l'entitat gestora de la carretera. També inclou la col.locació, retirada i recol.locació de tots els elements necessaris en totes les fases en que es subdivideixin les actuacions així com la delimitació i protecció de tots els possibles passos obligats per veïns afectats.					
	C14-SOLIVELLETA					0,19
	C14 part proporcional		0,19			0,19
						0,19
						0,19
05.03	PA Preparació i formació explanada acopi materials i d'obra a parcel·la facilitat per Ajuntament					
	Partida alçada d'import màxim per la preparació i formació d'explanada d'un terreny facilitat per l'Ajuntament assignada per l'obra per acopi de materials, runes, casetes d'obra, equipament de seguretat i salut a l'obra, inclou tot el desplaçament del material acopiat, senyalització i tancament, manteniment durant el termini de l'obra, i actuacions finals per netejar i condicionar l'espai al terminar l'obra.					
	C14-SOLIVELLETA					1,00
	Previst a C14		1			1,00
						1,00
						1,00
05.04	PA Seguretat i salut a les obres					
	Partida alçada a justificar d'import màxim per l'aplicació de les mesures recollides en el pla de seguretat i salut al llarg de les obres d'acord amb el programa i les indicacions de la direcció facultativa, així com totes les necessàries segons la normativa vigent incloent proteccions individuals, col·lectives, formació, etc. Inclou la retirada, reposició i recol.locació totes les vegades que sigui necessari de les mesures i proteccions que calgui.					
	C14-SOLIVELLETA					0,19
	C14 part proporcional		0,19			0,19
						0,19
						0,19

4.1.2 AMIDAMENTS TRAM 2: RAVAL DEL SARRAL

AMIDAMENTS I PRESSUPOST PER ESPAIS (PRESSUPOST)

Projecte renovació xarxa aigua municipal zona Solivelleta (Raval Sarral i voltant) a Solivella

CODI	RESUM	U.	LONGITUD	AMPLADA	ALÇADA	QUANTITAT
01	DEMOLICIONS					
01.01	m Tall paviment form. h>=10cm					
	Tall en paviment de formigó de 10 cm de fondària com a mínim amb màquina tallajunts amb disc de diamant per a paviment, per a delimitar la zona a demolir					
	SARRAL-SOLIVELLETA					
	Sarral nord-sud Ø63 long. calçada form.	2				77,00
	Sarral tram est Ø63 long. calçada form.	2				29,00
	Sarral 3 escomeses renovar l.promig	6				3,00
	Sarral 10 escomeses mantenir i connectar	20				0,60
	<i>Total SARRAL-SOLIVELLETA</i>					242,00
						242,00
01.03	m2 Demol.pavim. form. g fins a 20cm, ampl.fins a 2m, retro.+mart.trencad. + càrrega cam. mec.					
	Demolició de paviment de formigó de fins a 20 cm de gruix, d'amplària fins a 2 m amb retroexcavadora amb martell trencador i càrrega sobre camió amb mitjans mecànics					
	SARRAL-SOLIVELLETA					
	Sarral nord-sud Ø63 long. calçada form.	1		1,10		77,00
	Sarral tram est Ø63 long. calçada form.	1		1,10		29,00
	Sarral 3 escomeses renovar l.promig	3		1,10		3,00
	Sarral 10 escomeses mantenir i connectar	10		1,10		0,60
	<i>Total SARRAL-SOLIVELLETA</i>					133,10
						133,10
01.08	m3 Càrrega+transp.residus dins obra,dúmper manuals					
	Càrrega i transport de residus dins de l'obra, amb dúmper, carregat amb mitjans manuals					
	SARRAL-SOLIVELLETA					
	Sarral demol. pav. formigo o pedra	1,35	133,10		0,20	35,94
	<i>Total SARRAL-SOLIVELLETA</i>					35,94
						35,94
01.09	m3 Carr.mec. residus inerts o no especials instal.gestió residus, camió transp., 7t, rec.més de 15 i fins a 20km					
	Càrrega amb mitjans mecànics i transport de residus inerts o no especials a instal·lació autoritzada de gestió de residus, amb camió per a transport de 7 t, amb un recorregut de més de 15 i fins a 20 km					
	SARRAL-SOLIVELLETA					
	Sarral demol. pav. formigo o pedra	1,35	133,10		0,20	35,94
	<i>Total SARRAL-SOLIVELLETA</i>					35,94
						35,94
01.10	m3 Disposició controlada dipòsit autoritzat inclòs el cànon sobre la deposició controlada dels residus de la construcció, segons la					
	Disposició controlada en dipòsit autoritzat inclòs el cànon sobre la deposició controlada dels residus de la construcció, segons la LLEI 8/2008, de residus de formigó inerts amb una densitat 1,45 t/m3, procedents de construcció o demolició, amb codi 17 01 01 segons la Llista Europea de Residus					
	SARRAL-SOLIVELLETA					
	Sarral demol. pav. formigo o pedra	1,35	133,10		0,20	35,94
	<i>Total SARRAL-SOLIVELLETA</i>					35,94
						35,94

AMIDAMENTS I PRESSUPOST PER ESPAIS (PRESSUPOST)

Projecte renovació xarxa aigua municipal zona Solivelleta (Raval Sarral i voltant) a Solivella

CODI	RESUM	U.	LONGITUD	AMPLADA	ALÇADA	QUANTITAT
02	MOVIMENTS DE TERRES					
02.01	m3 Excavació p/localitzar serveis,terr.n/clasf.,manuals,càrr.+terres deix.vora					
	Excavació de rasa per a localitzar serveis, en terreny no classificat, amb manuals i càrrega amb les terres deixades a la vora					
	SARRAL-SOLIVELLETA					
	Sarral nova xarxa Ø63 localitzar serveis	1	1,20	1,00	1,50	1,80
	<i>Total SARRAL-SOLIVELLETA</i>					<i>1,80</i>
						1,80
02.02	u Protecció de servei afectat, d'acord amb les indicacions de la companyia i de la direcció facultativa					
	Conjunt dels treballs de protecció de servei afectat, d'acord amb les indicacions de la companyia i la Direcció Facultativa.					
	SARRAL-SOLIVELLETA					
	Sarral protecció serveis	1				1,00
	<i>Total SARRAL-SOLIVELLETA</i>					<i>1,00</i>
						1,00
02.03	m3 Excav.rasa,amp:fins a 1m,fond.=fins a 2m,terreny compact.,retro.++terres deix.vora					
	Excavació de rasa de fins a 1 m d'amplària i fins a 2 m de fondària, en terreny compacte, amb retroexcavadora i amb les terres deixades a la vora					
	SARRAL-SOLIVELLETA					
	Sarral nord-sud Ø63 long. calçada form.	1	77,00	0,60	1,44	66,53
	Sarral tram est Ø63 long. calçada form.	1	29,00	0,60	1,44	25,06
	Sarral 3 escomeses renovar l.promig	3	3,00	0,60	1,44	7,78
	Sarral 10 escomeses mantenir i connectar	10	0,60	0,60	1,44	5,18
	<i>Total SARRAL-SOLIVELLETA</i>					<i>104,55</i>
						104,55
02.05	m3 Càrrega mec.+transp.terres no contaminades,obra ext./centr. valor.,camió 7t,rec.més de 15 i fins a 20km					
	Càrrega amb mitjans mecànics i transport de terres no contaminades a obra exterior o centre de valorització, amb camió de 7 t, amb un recorregut de més de 15 i fins a 20 km					
	SARRAL-SOLIVELLETA					
	Sarral local. serveis	1,2	1,80			2,16
	Sarral excav. rases	1,2	104,55			125,46
	<i>Total SARRAL-SOLIVELLETA</i>					<i>127,62</i>
						127,62
02.06	m3 Disposició controlada dipòsit autoritzat inclòs el cànon sobre la deposició controlada dels residus de la construcció, segons la					
	Disposició controlada en dipòsit autoritzat inclòs el cànon sobre la deposició controlada dels residus de la construcció, segons la LLEI 8/2008, de residus de terra inerts amb una densitat 1,6 t/m3, procedents d'excavació, amb codi 17 05 04 segons la Llista Europea de Residus					
	SARRAL-SOLIVELLETA					
	Sarral local. serveis	1,2	1,80			2,16
	Sarral excav. rases	1,2	104,55			125,46
	<i>Total SARRAL-SOLIVELLETA</i>					<i>127,62</i>
						127,62
02.07	m2 Repàs+picon.sòl rasa,ampl.d'amplària màxima 0,9m,90%PM					
	Repàs i piconatge de sòl de rasa d'amplària màxima 0,9 m, amb compactació del 90% PM					
	SARRAL-SOLIVELLETA					
	Sarral nord-sud Ø63 long. calçada form.	1	77,00	0,60		46,20
	Sarral tram est Ø63 long. calçada form.	1	29,00	0,60		17,40
	Sarral 3 escomeses renovar l.promig	3	3,00	0,60		5,40
	Sarral 10 escomeses mantenir i connectar	10	0,60	0,60		3,60
	<i>Total SARRAL-SOLIVELLETA</i>					<i>72,60</i>
						72,60

AMIDAMENTS I PRESSUPOST PER ESPAIS (PRESSUPOST)

Projecte renovació xarxa aigua municipal zona Solivelleta (Raval Sarral i voltant) a Solivella

CODI	RESUM	U.	LONGITUD	AMPLADA	ALÇADA	QUANTITAT
03	XARXA D'AIGUA POTABLE I PROTECCIÓ CONTRA INCENDIS					
03.02	m Tub PE 100, DN=63mm, PN=16bar, sèrie SDR 11, UNE-EN 12201-2, soldat, dific. mitjà, accessoris plàst., fons rasa					
	Tub de polietilè de designació PE 100, de 63 mm de diàmetre nominal, de 16 bar de pressió nominal, sèrie SDR 11, UNE-EN 12201-2, soldat, amb grau de dificultat mitjà, utilitzant accessoris de plàstic i col·locat al fons de la rasa					
	SARRAL-SOLIVELLETA					
	Sarral nord-sud Ø63 long. calçada form.		1			77,00
	Sarral tram est Ø63 long. calçada form.		1			29,00
	<i>Total SARRAL-SOLIVELLETA</i>					106,00
						106,00
03.04	m Claveguera tub PEØ315 de paret estructurada, amb paret interna llisa i externa corrugada, de polietilè HDPE					
	Claveguera amb tub de paret estructurada, amb paret interna llisa i externa corrugada, de polietilè HDPE, tipus B, àrea aplicació U, de diàmetre nominal exterior 315 mm, de rigidesa anular SN 8 kN/m ² , segons la norma UNE-EN 13476-3, unió de maniguets, amb grau de dificultat mitjà i col·locat al fons de la rasa					
	SARRAL-SOLIVELLETA					
	Sarral nord-sud Ø63 long. calçada form.		1			77,00
	Sarral tram est Ø63 long. calçada form.		1			29,00
	Sarral 3 escomeses renovar i promig		3			9,00
	Sarral 10 escomeses mantenir i connectar		10			6,00
	<i>Total SARRAL-SOLIVELLETA</i>					121,00
						121,00
03.09	u Deriv. polietilè manip., dens. alta, DN 63 o 75mm, 10bar, DN ramal=75mm, p/soldar, sold. col. fons rasa					
	Derivació de polietilè manipulada, de densitat alta de 63 o 75 mm de DN i 16 bar de pressió nominal, segons UNE-EN 12201-3 amb ramal a 90° de 75 mm de DN, per a soldar, soldada i col·locada al fons de la rasa					
	SARRAL-SOLIVELLETA					
	Sarral deriv. per inst. ventosa		2			2,00
	<i>Total SARRAL-SOLIVELLETA</i>					2,00
						2,00
03.10	u Deriv. polietilè injec., dens. alta, DN 63mm, SDR 11, DN ramal=63mm, p/soldar, sold. col. fons rasa					
	Derivació de polietilè injectada, de densitat mitjana de 63 mm de DN, sèrie SDR 11, segons UNE-EN 1555-3 amb ramal a 90° de 63 mm de DN, per a soldar, soldada i col·locada al fons de la rasa					
	SARRAL-SOLIVELLETA					
	Sarral deriv 63-63 a Sarral est i Salado sud		2			2,00
	<i>Total SARRAL-SOLIVELLETA</i>					2,00
						2,00
03.11	u Deriv. polietilè injec., dens. alta, DN 63mm, SDR 11, DN ramal=40mm, p/soldar, sold. col. fons rasa					
	Derivació de polietilè injectada, de densitat mitjana de 63 mm de DN, sèrie SDR 11, segons UNE-EN 1555-3 amb ramal a 90° de 40 mm de DN, per a soldar, soldada i col·locada al fons de la rasa					
	SARRAL-SOLIVELLETA					
	Sarral deriv escomeses mantenir i connectar a nou tub Ø63		10			10,00
	Sarral deriv escomeses renovar i connectar a nou tub Ø63		3			3,00
	<i>Total SARRAL-SOLIVELLETA</i>					13,00
						13,00

AMIDAMENTS I PRESSUPOST PER ESPAIS (PRESSUPOST)

Projecte renovació xarxa aigua municipal zona Solivelleta (Raval Sarral i voltant) a Solivella

CODI	RESUM	U.	LONGITUD	AMPLADA	ALÇADA	QUANTITAT
03.16	u Colze polietilè 45° o inferior,manip.,DN 63 o 75mm,16bar,p/soldar,soldat,col.fons rasa Colze de polietilè de 45° o inferior, manipulats, de densitat alta, de 63 o 75 mm de DN i 16 bar de pressió nominal, segons UNE-EN 12201-3, per a soldar, soldat i col·locat al fons de la rasa					
	SARRAL-SOLIVELLETA Sarral colze 45° o inferior en tub Ø63		3			3,00
			Total SARRAL-SOLIVELLETA			3,00
						3,00
03.18	u Maniguet polietilè,manip.,DN 63mm,16bar,p/soldar,soldat,col.fons rasa Maniguet de polietilè de 90°, manipulats, de densitat alta, de 63 mm de DN i 16 bar de pressió nominal, segons UNE-EN 12201-3, per a soldar, soldat i col·locat al fons de la rasa					
	SARRAL-SOLIVELLETA Sarral previsió maniguet Ø63 connex. xarxa exist carrer transv		2			2,00
			Total SARRAL-SOLIVELLETA			2,00
						2,00
03.20	u Brida cega,manip.,DN 63mm,16bar,p/soldar,soldat,col.fons rasa Brida cega, manipulats, de densitat alta, de 63 mm de DN i 16 bar de pressió nominal, segons UNE-EN 12201-3, per a soldar, soldat i col·locat al fons de la rasa					
	SARRAL-SOLIVELLETA Sarral tap per final tram xarxa projectada		2			2,00
			Total SARRAL-SOLIVELLETA			2,00
						2,00
03.23	u Ventosa trifuncional automatica vàlv. aill. i purgador MASA o equiv. PN16 DN65 en brida, en nova arqueta Subministrament i instal·lació de ventosa tri funcional equipada amb vàlvula d'aïllament per desmuntatge i manteniment, fabricant MASA o equivalent, PN16 DN65 amb brida, instal·lada en nova arqueta. Cos i tapa de fundició dúctil, xemeneia d'evacuació d'acer inoxidable AISI 304, anella de tancament, obturador de fundició dúctil, boquilla i purgador de llautó, flotants d'acer docol 1000DP, volant d'acer imprès, cargoleria d'acer inoxidable A2 (X5 CrNi 18-10), recobriment anti-corrossiu interior i exterior amb pintura epoxi potable RESICOAT 9000 R4 BLUE aplicada electrostàticament. El diàmetre de la vàlvula de ventosa anirà en funció del DN de la canonada amb la següent relació (DN ventosa /DN tub): DN Ventosa 50 a 65 per DN tub 65 a 350; DN Ventosa 80/100 per DN tub 400 a 600; DN Ventosa 150 per DN tub 700 a 900; DN Ventosa 200 per DN tub 1000 a 1200.					
	SARRAL-SOLIVELLETA Sarral ventoses en nou tub Ø63		2			2,00
			Total SARRAL-SOLIVELLETA			2,00
						2,00
03.28	u Dau ancoratge peces T cond.D=entre 60 i 63mm Dau d'ancoratge de formigó formigó HA-25/P / 20 / I de consistència plàstica, grandària màxima del granulat 20 mm, amb >= 250 kg/m3 de ciment, apte per a classe d'exposició I, per a peces en T en conduccions de diàmetre entre 60 i 63 mm, inclosa la col·locació d'armadures i el vibratge del formigó					
	SARRAL-SOLIVELLETA Sarral deriv. 63-75		2			2,00
	Sarral deriv. 63-63		2			2,00
	Sarral deriv. 63-40		13			13,00
			Total SARRAL-SOLIVELLETA			17,00
						17,00

AMIDAMENTS I PRESSUPOST PER ESPAIS (PRESSUPOST)

Projecte renovació xarxa aigua municipal zona Solivelleta (Raval Sarral i voltant) a Solivella

CODI	RESUM	U.	LONGITUD	AMPLADA	ALÇADA	QUANTITAT
03.29	u Dau ancoratge colzes 45-90° cond.D=entre 60 i 225mm					
	Dau d'ancoratge de formigó formigó HA-25/P / 20 / I de consistència plàstica, grandària màxima del granulat 20 mm, amb >= 250 kg/m3 de ciment, apte per a classe d'exposició I, per a colzes de 45 o 90° en conduccions de diàmetre entre 60 i 225 mm, inclosa la col·locació d'armadures i el vibratge del formigó					
	SARRAL-SOLIVELLETA					
	Sarral colzes Ø63		3			3,00
	Sarral maniguets Ø63		2			2,00
	Total SARRAL-SOLIVELLETA					5,00
						5,00
03.31	u Dau ancoratge clau pas cond.D=entre 60 i 63mm					
	Dau d'ancoratge de formigó formigó HA-25/P / 20 / I de consistència plàstica, grandària màxima del granulat 20 mm, amb >= 250 kg/m3 de ciment, apte per a classe d'exposició I, per a clau de pas en conduccions de diàmetre entre 60 i 63 mm, inclosa la col·locació d'armadures i el vibratge del formigó					
	SARRAL-SOLIVELLETA					
	Sarral ventosa en tub Ø63		2			2,00
	Total SARRAL-SOLIVELLETA					2,00
						2,00
03.32	m2 Cap.net/anivell. g=15cm, formigó neteja HL-150/P/20					
	Capa de neteja i anivellament de 15 cm de gruix amb formigó de neteja, amb una dosificació de 150 kg/m3 de ciment, consistència plàstica i grandària màxima del granulat 20 mm, HL-150/P/20, abocat des de camió					
	SARRAL-SOLIVELLETA					
	Sarral ventosa en tub Ø63		2	1,00	1,00	2,00
	Total SARRAL-SOLIVELLETA					2,00
						2,00
03.33	m Paret pou 85x85cm,g=14cm,maó calat,arreb./llisc.int./esqj.ext.1:6					
	Paret per a pou quadrat de 85x85 cm, de 14 cm de gruix de maó calat, arrebossada i lliscada per dins i esquerdejat per fora amb morter de ciment 1:6					
	SARRAL-SOLIVELLETA					
	Sarral registre calçada per ventosa		2		1,30	2,60
	Total SARRAL-SOLIVELLETA					2,60
						2,60
03.37	u Bastim.+tapa fos.dúc.,p/pericó serv.,recolzada,pas útil 600x600mm,B125,col.mort.					
	Bastiment i tapa quadrada de fosa dúctil, per a pericó de serveis, recolzada, pas lliure de 600x600 mm i classe B125 segons norma UNE-EN 124, col·locat amb morter					
	SARRAL-SOLIVELLETA					
	Sarral ventosa		2			2,00
	Total SARRAL-SOLIVELLETA					2,00
						2,00
03.38	u SiC trampilló quadrat AVK 210x210 per vàlvules i accessoris					
	Subministrament i instal·lació del conjunt de l'obra hidràulica per la renovació d'escomeses de 1" 1/4 a vorera, format per una vàlvula de registre AVK 1"1/4-45 de fundició Belgicast o equivalent, un trampilló quadrat AVK 145x145 (purdie), 2 enllaços de rosca mascle 45 de llautó a PE, 1 ut de conjunt de juntes (2 juntes EPDM, 8 mascles zincats, 8 femelles), inclòs mà d'obra, materials, mitjans auxiliars, comprovacions i neteja i desinfecció. Totalment acabat. L'execució i supervisió d'aquestes tasques anirà càrrec de l'empresa mantenidora del servei d'aigua potable i per tant, el contractista adjudicatari haurà de gestionar la seva subcontractació.					
	SARRAL-SOLIVELLETA					
	Sarral escomeses a renovar (amb o sense canvi comptador)		3			3,00
	Sarral escomeses a mantenir (amb canvi comptador)		9			9,00
	Total SARRAL-SOLIVELLETA					12,00
						12,00

AMIDAMENTS I PRESSUPOST PER ESPAIS (PRESSUPOST)

Projecte renovació xarxa aigua municipal zona Solivelleta (Raval Sarral i voltant) a Solivella

CODI	RESUM	U.	LONGITUD	AMPLADA	ALÇADA	QUANTITAT
03.39	u Connexió de servei gral. de forniment d'aigua potable, fins DN=40mm renovació escomesa					
	Subministrament i instal·lació de la connexió de servei per forniment d'aigua que uneix la xarxa general de distribució d'aigua potable amb la instal·lació general de l'habitatge o edifici, continua en tot el recorregut sense unions o empalmament intermedis no registrables, formada per canonada soterrada de polietilè d'alta densitat, de 40mm de diàmetre col·locada sobre llit de sorra en el fons de la rasa prèviament excavada, amb els seus corresponents accessoris i peces especials, collaret de presa en càrrega col·locat sobre la xarxa general de distribució que serveis d'enllaç entre la presa i la caixa de comptadors encastada en la façana de l'habitatge. L'execució i supervisió d'aquestes tasques anirà càrrec de l'empresa mantenidora del servei d'aigua potable i per tant, el contractista adjudicatari haurà de gestionar la seva subcontractació.					
	SARRAL-SOLIVELLETA					
	Sarral escomeses a renovar		3			3,00
			<i>Total SARRAL-SOLIVELLETA</i>			<i>3,00</i>
						3,00
03.40	u Connexió de servei gral. de forniment d'aigua potable a nova xarxa, fins DN=40mm escomesa a mantenir					
	Subministrament i instal·lació de la connexió de servei per forniment d'aigua que uneix la xarxa general de distribució d'aigua potable a renovar amb l'escomesa a mantenir, continua en tot el recorregut sense unions o empalmament intermedis no registrables, formada pels accessoris de connexió nous per connectar el tub d'escomesa a mantenir amb la nova xarxa projectada o a renovar, de 40mm de diàmetre, amb els seus corresponents accessoris i peces especials, collaret de presa en càrrega col·locat sobre la xarxa general de distribució que serveis d'enllaç entre la presa i l'escomesa a mantenir.					
	SARRAL-SOLIVELLETA					
	Sarral escomeses a mantenir		10			10,00
			<i>Total SARRAL-SOLIVELLETA</i>			<i>10,00</i>
						10,00
03.41	u Pericó p/comptador vorera HPDE Solco V A-RQ-36AG21 360x220x260mm o equiv., amb vàlvules, antifrau i antirretorn					
	Subministrament i instal·lació de pericó per a comptador en vorera de HPDE reforçat amb fibra de vidre model Solco V A-RQ-36A004 o equivalent, mides 360x220x260mm, amb tapa prefabricada en Composite d'alta resistència al desgast i a la ruptura, cos de tancament fabricat en llautó i baldó fabricant en acer inoxidable, aïllament intern monoblock fabricat en poliestirè expandit, per a instal·lació d'escomesa d'aigua en vorera o paviment, apertura de tapa amb clau, apte inclús per a comptador via ràdio. Inclou accessoris de llautó reforçat AK per canonades de PE o PVC, vàlvules d'entrada i sortida fins a 1", antifrau i antirretorn. Totalment instal·lat. L'execució i supervisió d'aquestes tasques anirà càrrec de l'empresa mantenidora del servei d'aigua potable i per tant, el contractista adjudicatari haurà de gestionar la seva subcontractació.					
	SARRAL-SOLIVELLETA					
	Sarral escomeses a renovar (canvi comptador)		2			2,00
	Sarral escomeses a mantenir (canvi comptador)		9			9,00
			<i>Total SARRAL-SOLIVELLETA</i>			<i>11,00</i>
						11,00
03.42	u Comptador aigua velocitat Itron Flodis DN15 long 115., llautó, connect.bat./ramal					
	Comptador d'aigua, per velocitat, de llautó, amb unions roscades de diàmetre nominal fins a 1", connectat a una bateria o a un ramal, de Itron model Flodis DN15 long 115. L'execució i supervisió d'aquestes tasques anirà càrrec de l'empresa mantenidora del servei d'aigua potable i per tant, el contractista adjudicatari haurà de gestionar la seva subcontractació.					
	SARRAL-SOLIVELLETA					
	Sarral escomeses a renovar (canvi comptador)		2			2,00
	Sarral escomeses a mantenir (canvi comptador)		9			9,00
			<i>Total SARRAL-SOLIVELLETA</i>			<i>11,00</i>
						11,00

AMIDAMENTS I PRESSUPOST PER ESPAIS (PRESSUPOST)

Projecte renovació xarxa aigua municipal zona Solivelleta (Raval Sarral i voltant) a Solivella

CODI	RESUM	U.	LONGITUD	AMPLADA	ALÇADA	QUANTITAT
03.43	Ut Reanivellació (aixecar o baixar) tapes de registre de menys de 80cm, de serveis varis					
	Reanivellació (aixecar o baixar) tapes de registre circulars o rectangulars de costat o diàmetre fins a 80cm, de qualsevol tipus de servei, per col·locació a la nova cota del paviment inclosos el repicat i extracció de marc i tapa, posterior recol·locació a la nova cota de projecte, inclou tasques de paletaeria, fixació amb formigó, feines auxiliars de premarcatge, tots els materials i accessoris necessaris per a deixar-ho totalment acabat.					
	SARRAL-SOLIVELLETA					
	Sarral previsió nivellació tapes	1				1,00
	Total SARRAL-SOLIVELLETA					1,00
						1,00
03.44	m Desinfecció canonades segons RD 140/2003					
	Desinfecció de les canonades en compliment del RD 140/2003. L'execució i supervisió d'aquestes tasques anirà càrrec de l'empresa mantenidora del servei d'aigua potable i per tant, el contractista adjudicatari haurà de gestionar la seva subcontractació.					
	SARRAL-SOLIVELLETA					
	Sarral nord-sud Ø63 long. calçada form.	1	77,00			77,00
	Sarral tram est Ø63 long. calçada form.	1	29,00			29,00
	Sarral 3 escomeses renovar l.promig	3	3,00			9,00
	Sarral 10 escomeses mantenir i connectar	10	3,00			30,00
	Total SARRAL-SOLIVELLETA					145,00
						145,00
03.45	u Proves de pressió total xarxa àmbit projecte					
	Proves de pressió segons normativa vigent total xarxa àmbit projecte. L'execució i supervisió d'aquestes tasques anirà càrrec de l'empresa mantenidora del servei d'aigua potable i per tant, el contractista adjudicatari haurà de gestionar la seva subcontractació.					
	SARRAL-SOLIVELLETA					
	Sarral proves p.p. amb altres carrers	0,5				0,50
	Total SARRAL-SOLIVELLETA					0,50
						0,50
04	REBLERT DE RASES I REPOSICIONS DE BASES I PAVIMENTS					
04.01	m3 Rebliment+picon.rasa,ampl.fins a 0,6m,sorra,gmés de 25 i fins a 50cm,picó vibrant					
	Rebliment i piconatge de rasa d'amplària fins a 0,6 m, amb sorra, en tongades de gruix de més de 25 i fins a 50 cm, utilitzant picó vibrant					
	SARRAL-SOLIVELLETA					
	Sarral nord-sud Ø63 long. calçada form.	1	77,00	0,60	0,58	26,80
	Sarral tram est Ø63 long. calçada form.	1	29,00	0,60	0,58	10,09
	Sarral 3 escomeses renovar l.promig	3	3,00	0,60	0,58	3,13
	Sarral 10 escomeses mantenir i connectar	10	0,60	0,60	0,58	2,09
	Sarral deduir vaina Ø315	-1	115,00	0,07		-8,05
	Total SARRAL-SOLIVELLETA					34,06
						34,06
04.03	m3 Form.rases/pous fonam.,formigó HM-10/P / 20 / I,camió					
	Formigonament de rases i pous, amb formigó HM-10/P / 20 / I de consistència plàstica, grandària màxima del granulat 20 mm, apte per a classe d'exposició I, abocat des de camió					
	SARRAL-SOLIVELLETA					
	Sarral nord-sud Ø63 long. calçada form.	1	77,00	0,60	0,66	30,49
	Sarral tram est Ø63 long. calçada form.	1	29,00	0,60	0,66	11,48
	Sarral 3 escomeses renovar l.promig	3	3,00	0,60	0,66	3,56
	Sarral 10 escomeses mantenir i connectar	10	0,60	0,60	0,66	2,38
	Total SARRAL-SOLIVELLETA					47,91
						47,91
04.04	MI Banda de senyalització presència de servei color específic					
	Subministrament i col·locació de banda de senyalització per la presència de servei, col·locada, de color adient depenent del servei a senyalitzar.					
	SARRAL-SOLIVELLETA					
	Sarral nord-sud Ø63 long. calçada form.	1	77,000			77,000
	Sarral tram est Ø63 long. calçada form.	1	29,000			29,000

AMIDAMENTS I PRESSUPOST PER ESPAIS (PRESSUPOST)

Projecte renovació xarxa aigua municipal zona Solivelleta (Raval Sarral i voltant) a Solivella

CODI	RESUM	U.	LONGITUD	AMPLADA	ALÇADA	QUANTITAT
						<i>Total SARRAL-SOLIVELLETA</i> 115,00
						115,00
04.05	m2 Repàs+picon.sòl rasa,ampl.d'amplària màxima 0,9m,90%PM Repàs i piconatge de sòl de rasa d'amplària màxima 0,9 m, amb compactació del 90% PM					
	SARRAL-SOLIVELLETA					
	Sarral nord-sud Ø63 long. costats rasa	1	77,00	0,50		38,50
	Sarral tram est Ø63 long. costats rasa	1	29,00	0,50		14,50
	Sarral 3 escomeses renovar l.promig costats rasa	3	3,00	0,50		4,50
	Sarral 10 escomeses mantenir i connectar costats rasa	10	0,60	0,50		3,00
						<i>Total SARRAL-SOLIVELLETA</i> 60,50
						60,50
04.06	m3 Paviment form.+fibres HAF-30/A-2.5-2/F/20-60/IIa+E,f.acer=entre 20 i 25kg/m3, camió+vibr.manual, reglejat Paviment de formigó amb fibres HAF-30/A-2.5-2/F/20-60/IIa+E, amb un contingut en fibres d'acer entre 20 i 25 kg/m3, grandària màxima del granulat 20 mm, abocat des de camió amb estesa i vibratge manual, amb acabat reglejat					
	SARRAL-SOLIVELLETA					
	Sarral nord-sud Ø63 long. calçada form.	1	77,00	1,10	0,20	16,94
	Sarral tram est Ø63 long. calçada form.	1	29,00	1,10	0,20	6,38
	Sarral 3 escomeses renovar l.promig (1 al costat oposat)	1	4,00	1,10	0,20	0,88
	Sarral 10 escomeses mantenir i connectar (refer pav.pedra)					
						<i>Total SARRAL-SOLIVELLETA</i> 24,20
						24,20
04.08	m3 Base formigó (CE, EHE) formigó HM-20/P / 20 / I, >= 200kg/m3 ciment, camió+vibr.manual, reglejat Base de formigó (CE, EHE) formigó HM-20/P / 20 / I de consistència plàstica, grandària màxima del granulat 20 mm, amb >= 200 kg/m3 de ciment, apte per a classe d'exposició I, abocat des de camió amb estesa i vibratge manual, amb acabat reglejat					
	SARRAL-SOLIVELLETA					
	Sarral 3 escomeses renovar tram franja pedra	3	0,60	1,10	0,15	0,30
	Sarral 10 escomeses mantenir i connectar tram franja pedra	10	0,60	1,10	0,15	0,99
						<i>Total SARRAL-SOLIVELLETA</i> 1,29
						1,29
04.10	m2 Paviment de pedra calcària del país, gruix 6cm, amb morter mixt Paviment de pedra calcària del país, 6cm de gruix, col.locada a truc de maceta amb morter mixt ciment pòrtland+fill.calc. CEM II/B-L,calç,sorra,200kg/m3 ciment,1:2:10,2,5N/mm2,elab.a obra. Totalment acabat.					
	SARRAL-SOLIVELLETA					
	Sarral 3 escomeses renovar l.promig	3	0,60	1,10		1,98
	Sarral 10 escomeses mantenir i connectar	10	0,60	1,10		6,60
						<i>Total SARRAL-SOLIVELLETA</i> 8,58
						8,58

AMIDAMENTS I PRESSUPOST PER ESPAIS (PRESSUPOST)

Projecte renovació xarxa aigua municipal zona Solivelleta (Raval Sarral i voltant) a Solivella

CODI	RESUM	U.	LONGITUD	AMPLADA	ALÇADA	QUANTITAT
05	OBRES ACCESSÒRIES					
05.01	PA Obres no previstes generals obra aplicació Quadre de Preus Partida alçada a justificar d'import màxim en aplicació a unitats d'obra no previstes generals en el projecte i amb aplicació dels preus del mateix. SARRAL-SOLIVELLETA Sarral part proporcional		0,12			0,12
			<i>Total SARRAL-SOLIVELLETA</i>			0,12
						0,12
05.02	PA Senyalització de les obres, semaforització i desviaments provisionals durant termini obres i desmuntatge final Partida alçada a justificar per la senyalització de les obres, d'acord amb la legislació actualment vigent al llarg de tot l'àmbit i la zona d'influència de la mateixa. Inclou la col.locació de tota la semaforització provisional necessària, més tots els senyals verticals corresponents, tancaments, balisaments, senyalització horitzontal provisional, proteccions i cartells necessaris pel desenvolupament de les obres i pels desviaments de trànsit necessaris segons les necessitats de l'obra, criteris de la DF i de l'entitat gestora de la carretera. També inclou la col.locació, retirada i recol.locació de tots els elements necessaris en totes les fases en que es subdivideixin les actuacions així com la delimitació i protecció de tots els possibles passos obligats per veïns afectats. SARRAL-SOLIVELLETA Sarral part proporcional		0,12			0,12
			<i>Total SARRAL-SOLIVELLETA</i>			0,12
						0,12
05.04	PA Seguretat i salut a les obres Partida alçada a justificar d'import màxim per l'aplicació de les mesures recollides en el pla de seguretat i salut al llarg de les obres d'acord amb el programa i les indicacions de la direcció facultativa, així com totes les necessàries segons la normativa vigent incloent proteccions inidividuals, col.lectives, formació, etc. Inclou la retirada, reposició i recol.locació totes les vegades que sigui necessari de les mesures i proteccions que calgui. SARRAL-SOLIVELLETA Sarral part proporcional		0,12			0,12
			<i>Total SARRAL-SOLIVELLETA</i>			0,12
						0,12

4.1.3 AMIDAMENTS TRAM 3: C. DE LA PERDIU

AMIDAMENTS I PRESSUPOST PER ESPAIS (PRESSUPOST)

Projecte renovació xarxa aigua municipal zona Solivelleta (Raval Sarral i voltant) a Solivella

CODI	RESUM	U.	LONGITUD	AMPLADA	ALÇADA	QUANTITAT
01	DEMOLICIONS					
01.01	m Tall paviment form. h>=10cm Tall en paviment de formigó de 10 cm de fondària com a mínim amb màquina tallajunts amb disc de diamant per a paviment, per a delimitar la zona a demolir					
	PERDIU-SOLIVELLETA					
	Perdiu nova xarxa Ø63 long. calçada form.	2	25,00			50,00
	<i>Total PERDIU-SOLIVELLETA.....</i>					<i>50,00</i>
						50,00
01.03	m2 Demol.pavim. form. g fins a 20cm, ampl. fins a 2m, retro.+mart.trencad. + càrrega cam. mec. Demolició de paviment de formigó de fins a 20 cm de gruix, d'amplària fins a 2 m amb retroexcavadora amb martell trencador i càrrega sobre camió amb mitjans mecànics					
	PERDIU-SOLIVELLETA					
	Perdiu nova xarxa Ø63	1	25,00	1,10		27,50
	<i>Total PERDIU-SOLIVELLETA.....</i>					<i>27,50</i>
						27,50
01.08	m3 Càrrega+transp.residus dins obra,dúmper manuals Càrrega i transport de residus dins de l'obra, amb dúmper, carregat amb mitjans manuals					
	PERDIU-SOLIVELLETA					
	Perdiu demol. pav. formigó	1,35	27,50	0,20		7,43
	<i>Total PERDIU-SOLIVELLETA.....</i>					<i>7,43</i>
						7,43
01.09	m3 Càrr.mec. residus inerts o no especials instal.gestió residus,camió transp.,7t,rec.més de 15 i fins a 20km Càrrega amb mitjans mecànics i transport de residus inerts o no especials a instal·lació autoritzada de gestió de residus, amb camió per a transport de 7 t, amb un recorregut de més de 15 i fins a 20 km					
	PERDIU-SOLIVELLETA					
	Perdiu demol. pav. formigó	1,35	27,50	0,20		7,43
	<i>Total PERDIU-SOLIVELLETA.....</i>					<i>7,43</i>
						7,43
01.10	m3 Disposició controlada dipòsit autoritzat inclòs el cànon sobre la deposició controlada dels residus de la construcció, segons la Disposició controlada en dipòsit autoritzat inclòs el cànon sobre la deposició controlada dels residus de la construcció, segons la LLEI 8/2008, de residus de formigó inerts amb una densitat 1,45 t/m3, procedents de construcció o demolició, amb codi 17 01 01 segons la Llista Europea de Residus					
	PERDIU-SOLIVELLETA					
	Perdiu demol. pav. formigó	1,35	27,50	0,20		7,43
	<i>Total PERDIU-SOLIVELLETA.....</i>					<i>7,43</i>
						7,43
02	MOVIMENTS DE TERRES					
02.01	m3 Excavació p/localitzar serveis,terr.n/clasf.,manuals,càrr.+terres deix.vora Excavació de rasa per a localitzar serveis, en terreny no classificat, amb manuals i càrrega amb les terres deixades a la vora					
	PERDIU-SOLIVELLETA					
	Perdiu nova xarxa Ø63 localitzar serveis	1	1,20	1,00	1,50	1,80
	<i>Total PERDIU-SOLIVELLETA.....</i>					<i>1,80</i>
						1,80
02.02	u Protecció de servei afectat, d'acord amb les indicacions de la companyia i de la direcció facultativa Conjunt dels treballs de protecció de servei afectat, d'acord amb les indicacions de la companyia i la Direcció Facultativa.					
	PERDIU-SOLIVELLETA					
	Perdiu protecció serveis	1				1,00
	<i>Total PERDIU-SOLIVELLETA.....</i>					<i>1,00</i>

AMIDAMENTS I PRESSUPOST PER ESPAIS (PRESSUPOST)

Projecte renovació xarxa aigua municipal zona Solivelleta (Raval Sarral i voltant) a Solivella

CODI	RESUM	U.	LONGITUD	AMPLADA	ALÇADA	QUANTITAT
						1,00
02.03	m3 Excav.rasa,amp:fins a 1m,fond.=fins a 2m,terreny compact.,retro.++terres deix.vora Excavació de rasa de fins a 1 m d'amplària i fins a 2 m de fondària, en terreny compacte, amb retroexcavadora i amb les terres deixades a la vora					
	PERDIU-SOLIVELLETA					
	Perdiu nova xarxa Ø63	1	25,00	0,60	1,44	21,60
	<i>Total PERDIU-SOLIVELLETA.....</i>					21,60
						21,60
02.05	m3 Càrrega mec.+transp.terres no contaminades,obra ext./centr. valor.,camió 7t,rec.més de 15 i fins a 20km Càrrega amb mitjans mecànics i transport de terres no contaminades a obra exterior o centre de valorització, amb camió de 7 t, amb un recorregut de més de 15 i fins a 20 km					
	PERDIU-SOLIVELLETA					
	Perdiu local. serveis	1,2	1,80			2,16
	Perdiu excav. rases	1,2	21,60			25,92
	<i>Total PERDIU-SOLIVELLETA.....</i>					28,08
						28,08
02.06	m3 Disposició controlada dipòsit autoritzat inclòs el cànon sobre la deposició controlada dels residus de la construcció, segons la Disposició controlada en dipòsit autoritzat inclòs el cànon sobre la deposició controlada dels residus de la construcció, segons la LLEI 8/2008, de residus de terra inerts amb una densitat 1,6 t/m3, procedents d'excavació, amb codi 17 05 04 segons la Llista Europea de Residus					
	PERDIU-SOLIVELLETA					
	Perdiu local. serveis	1,2	1,80			2,16
	Perdiu excav. rases	1,2	21,60			25,92
	<i>Total PERDIU-SOLIVELLETA.....</i>					28,08
						28,08
02.07	m2 Repàs+picon.sòl rasa,ampl.d'amplària màxima 0,9m,90%PM Repàs i piconatge de sòl de rasa d'amplària màxima 0,9 m, amb compactació del 90% PM					
	PERDIU-SOLIVELLETA					
	Perdiu nova xarxa Ø63	1	25,00	0,60		15,00
	<i>Total PERDIU-SOLIVELLETA.....</i>					15,00
						15,00
03	XARXA D'AIGUA POTABLE I PROTECCIÓ CONTRA INCENDIS					
03.02	m Tub PE 100, DN=63mm, PN=16bar, sèrie SDR 11, UNE-EN 12201-2, soldat, dific.mitjà, accessoris plàst., fons rasa Tub de polietilè de designació PE 100, de 63 mm de diàmetre nominal, de 16 bar de pressió nominal, sèrie SDR 11, UNE-EN 12201-2, soldat, amb grau de dificultat mitjà, utilitzant accessoris de plàstic i col·locat al fons de la rasa					
	PERDIU-SOLIVELLETA					
	Perdiu nova xarxa Ø63	1	25,00			25,00
	<i>Total PERDIU-SOLIVELLETA.....</i>					25,00
						25,00
03.04	m Claveguera tub PEØ315 de paret estructurada, amb paret interna llisa i externa corrugada, de polietilè HDPE Claveguera amb tub de paret estructurada, amb paret interna llisa i externa corrugada, de polietilè HDPE, tipus B, àrea aplicació U, de diàmetre nominal exterior 315 mm, de rigidesa anular SN 8 kN/m2, segons la norma UNE-EN 13476-3, unió de maniguets, amb grau de dificultat mitja i col·locat al fons de la rasa					
	PERDIU-SOLIVELLETA					
	Perdiu nova xarxa Ø63 amb vaina	1	25,00			25,00
	Perdiu escomesa a mantenir i protegir en calçada	1	0,60			0,60
	<i>Total PERDIU-SOLIVELLETA.....</i>					25,60

AMIDAMENTS I PRESSUPOST PER ESPAIS (PRESSUPOST)

Projecte renovació xarxa aigua municipal zona Solivelleta (Raval Serral i voltant) a Solivella

CODI	RESUM	U.	LONGITUD	AMPLADA	ALÇADA	QUANTITAT
03.11	u Deriv.polietilè injec.,dens.alta, DN 63mm,SDR 11, DN ramal=40mm,p/soldar,sold.col.fons rasa					25,60
	Derivació de polietilè injectada, de densitat mitjana de 63 mm de DN, sèrie SDR 11, segons UNE-EN 1555-3 amb ramal a 90° de 40 mm de DN, per a soldar, soldada i col·locada al fons de la rasa					
	PERDIU-SOLIVELLETA					
	Perdiu deriv escomeses mantenir i connectar a nou tub Ø63	1				1,00
	<i>Total PERDIU-SOLIVELLETA.....</i>					<i>1,00</i>
03.20	u Brida cega,manip.,DN 63mm,16bar,p/soldar,soldat,col.fons rasa					1,00
	Brida cega, manipulada, de densitat alta, de 63 mm de DN i 16 bar de pressió nominal, segons UNE-EN 12201-3, per a soldar, soldada i col·locada al fons de la rasa					
	PERDIU-SOLIVELLETA					
	Perdiu tap per final tram xarxa projectada	1				1,00
	<i>Total PERDIU-SOLIVELLETA.....</i>					<i>1,00</i>
03.28	u Dau ancoratge peces T cond.D=entre 60 i 63mm					1,00
	Dau d'ancoratge de formigó formigó HA-25/P / 20 / I de consistència plàstica, grandària màxima del granulat 20 mm, amb >= 250 kg/m ³ de ciment, apte per a classe d'exposició I, per a peces en T en conduccions de diàmetre entre 60 i 63 mm, inclosa la col·locació d'armadures i el vibratge del formigó					
	PERDIU-SOLIVELLETA					
	Perdiu deriv. 63-40	1				1,00
	<i>Total PERDIU-SOLIVELLETA.....</i>					<i>1,00</i>
03.40	u Connexió de servei gral. de forniment d'aigua potable a nova xarxa, fins DN=40mm escomesa a mantenir					1,00
	Subministrament i instal·lació de la connexió de servei per forniment d'aigua que uneix la xarxa general de distribució d'aigua potable a renovar amb l'escomesa a mantenir, continua en tot el recorregut sense unions o empalmament intermedis no registrables, formada pels accessoris de connexió nous per connectar el tub d'escomesa a mantenir amb la nova xarxa projectada o a renovar, de 40mm de diàmetre, amb els seus corresponents accessoris i peces especials, collaret de presa en càrrega col·locat sobre la xarxa general de distribució que serveix d'enllaç entre la presa i l'escomesa a mantenir.					
	PERDIU-SOLIVELLETA					
	Perdiu escomeses a mantenir	1				1,00
	<i>Total PERDIU-SOLIVELLETA.....</i>					<i>1,00</i>
03.43	Ut Reanivellació (aixecar o baixar) tapes de registre de menys de 80cm, de serveis variis					1,00
	Reanivellació (aixecar o baixar) tapes de registre circulars o rectangulars de costat o diàmetre fins a 80cm, de qualsevol tipus de servei, per col·locació a la nova cota del paviment inclosos el repicat i extracció de marc i tapa, posterior recol·locació a la nova cota de projecte, inclou tasques de paletteria, fixació amb formigó, feines auxiliars de premarcatge, tots els materials i accessoris necessaris per a deixar-ho totalment acabat.					
	PERDIU-SOLIVELLETA					
	Perdiu previsió nivellació tapes	1				1,00
	<i>Total PERDIU-SOLIVELLETA.....</i>					<i>1,00</i>
03.44	m Desinfecció canonades segons RD 140/2003					1,00
	Desinfecció de les canonades en compliment del RD 140/2003. L'execució i supervisió d'aquestes tasques anirà càrrec de l'empresa mantenidora del servei d'aigua potable i per tant, el contractista adjudicatari haurà de gestionar la seva subcontractació.					
	PERDIU-SOLIVELLETA					
	Perdiu nova xarxa Ø63	1	25,00			25,00
	Perdiu escomeses a mantenir	1	1,60			1,60

AMIDAMENTS I PRESSUPOST PER ESPAIS (PRESSUPOST)

Projecte renovació xarxa aigua municipal zona Solivelleta (Raval Sarral i voltant) a Solivella

CODI	RESUM	U.	LONGITUD	AMPLADA	ALÇADA	QUANTITAT
						26,60
						26,60
04	REBLERT DE RASES I REPOSICIONS DE BASES I PAVIMENTS					
04.01	m3 Rebliment+picon.rasa,ampl.fins a 0,6m,sorra,gmés de 25 i fins a 50cm,picó vibrant					
	Rebliment i piconatge de rasa d'amplària fins a 0,6 m, amb sorra, en tongades de gruix de més de 25 i fins a 50 cm, utilitzant picó vibrant					
	PERDIU-SOLIVELLETA					
	Perdiu nova xarxa Ø63 long. calçada form.	1	25,00	0,60	0,58	8,70
	Perdiu escomesa a mantenir i protegir	1	0,60	0,60	0,58	0,21
	Perdiu deduir vaina Ø315	-1	25,60	0,07		-1,79
	<i>Total PERDIU-SOLIVELLETA.....</i>					7,12
						7,12
04.03	m3 Form.rases/pous fonam.,formigó HM-10/P / 20 / I,camió					
	Formigonament de rases i pous, amb formigó HM-10/P / 20 / I de consistència plàstica, grandària màxima del granulat 20 mm, apte per a classe d'exposició I, abocat des de camió					
	PERDIU-SOLIVELLETA					
	Perdiu nova xarxa Ø63 long. calçada form.	1	25,00	0,60	0,66	9,90
	<i>Total PERDIU-SOLIVELLETA.....</i>					9,90
						9,90
04.04	MI Banda de senyalització presència de servei color específic					
	Subministrament i col·locació de banda de senyalització per la presència de servei, col·locada, de color adient depenent del servei a senyalitzar.					
	PERDIU-SOLIVELLETA					
	Perdiu nova xarxa Ø63 long. calçada form.	1	25,000			25,000
	<i>Total PERDIU-SOLIVELLETA.....</i>					25,00
						25,00
04.05	m2 Repàs+picon.sòl rasa,ampl.d'amplària màxima 0,9m,90%PM					
	Repàs i piconatge de sòl de rasa d'amplària màxima 0,9 m, amb compactació del 90% PM					
	PERDIU-SOLIVELLETA					
	Perdiu nova xarxa Ø63 long. costats rasa	1	25,00	0,50		12,50
	<i>Total PERDIU-SOLIVELLETA.....</i>					12,50
						12,50
04.06	m3 Paviment form.+fibres HAF-30/A-2.5-2/F/20-60/IIa+E,f.acer=entre 20 i 25kg/m3, camió+vibr.manual, reglejat					
	Paviment de formigó amb fibres HAF-30/A-2.5-2/F/20-60/IIa+E, amb un contingut en fibres d'acer entre 20 i 25 kg/m3, grandària màxima del granulat 20 mm, abocat des de camió amb estesa i vibratge manual, amb acabat reglejat					
	PERDIU-SOLIVELLETA					
	Perdiu nova xarxa Ø63 long. calçada form.	1	25,00	1,10	0,20	5,50
	<i>Total PERDIU-SOLIVELLETA.....</i>					5,50
						5,50

AMIDAMENTS I PRESSUPOST PER ESPAIS (PRESSUPOST)

Projecte renovació xarxa aigua municipal zona Solivelleta (Raval Sarral i voltant) a Solivella

CODI	RESUM	U.	LONGITUD	AMPLADA	ALÇADA	QUANTITAT
05	OBRES ACCESSÒRIES					
05.01	PA Obres no previstes generals obra aplicació Quadre de Preus Partida alçada a justificar d'import màxim en aplicació a unitats d'obra no previstes generals en el projecte i amb aplicació dels preus del mateix. PERDIU-SOLIVELLETA Perdiu part proporcional		0,02			0,02
			<i>Total PERDIU-SOLIVELLETA.....</i>			<i>0,02</i>
						0,02
05.02	PA Senyalització de les obres, semaforització i desviaments provisionals durant termini obres i desmuntatge final Partida alçada a justificar per la senyalització de les obres, d'acord amb la legislació actualment vigent al llarg de tot l'àmbit i la zona d'influència de la mateixa. Inclou la col.locació de tota la semaforització provisional necessària, més tots els senyals verticals corresponents, tancaments, balisaments, senyalització horitzontal provisional, proteccions i cartells necessaris pel desenvolupament de les obres i pels desviaments de trànsit necessaris segons les necessitats de l'obra, criteris de la DF i de l'entitat gestora de la carretera. També inclou la col.locació, retirada i recol.locació de tots els elements necessaris en totes les fases en que es subdivideixin les actuacions així com la delimitació i protecció de tots els possibles passos obligats per veïns afectats. PERDIU-SOLIVELLETA Perdiu part proporcional		0,02			0,02
			<i>Total PERDIU-SOLIVELLETA.....</i>			<i>0,02</i>
						0,02
05.04	PA Seguretat i salut a les obres Partida alçada a justificar d'import màxim per l'aplicació de les mesures recollides en el pla de seguretat i salut al llarg de les obres d'acord amb el programa i les indicacions de la direcció facultativa, així com totes les necessàries segons la normativa vigent incloent proteccions inidividuals, col.lectives, formació, etc. Inclou la retirada, reposició i recol.locació totes les vegades que sigui necessari de les mesures i proteccions que calgui. PERDIU-SOLIVELLETA Perdiu part proporcional		0,02			0,02
			<i>Total PERDIU-SOLIVELLETA.....</i>			<i>0,02</i>
						0,02

4.1.4 AMIDAMENTS TRAM 4: C. DE LA RIERA

AMIDAMENTS I PRESSUPOST PER ESPAIS (PRESSUPOST)

Projecte renovació xarxa aigua municipal zona Solivelleta (Raval Sarral i voltant) a Solivella

CODI	RESUM	U.	LONGITUD	AMPLADA	ALÇADA	QUANTITAT
01	DEMOLICIONS					
01.01	m Tall paviment form. h>=10cm					
	Tall en paviment de formigó de 10 cm de fondària com a mínim amb màquina tallajunts amb disc de diamant per a paviment, per a delimitar la zona a demolir					
	RIERA-SOLIVELLETA					
	Riera renov. xarxa Ø63 long. calçada form.	2	72,00			144,00
	Riera talls transv. en pedra per 1 escamesa renovar	2	0,60			1,20
	Riera talls transv. en pedra per 6 escameses mantenir i connect	12	0,60			7,20
	<i>Total RIERA-SOLIVELLETA</i>					<i>152,40</i>
						152,40
01.03	m2 Demol.pavim. form. g fins a 20cm, ampl.fins a 2m, retro.+mart.trencad. + càrrega cam. mec.					
	Demolició de paviment de formigó de fins a 20 cm de gruix, d'amplària fins a 2 m amb retroexcavadora amb martell trencador i càrrega sobre camió amb mitjans mecànics					
	RIERA-SOLIVELLETA					
	Riera renov. xarxa Ø63 long. calçada form.	1	72,00	1,10		79,20
	Riera talls transv. en pedra per 1 escamesa renovar	1	0,60	1,10		0,66
	Riera talls transv. en pedra per 6 escameses mantenir i connect	6	0,60	1,10		3,96
	<i>Total RIERA-SOLIVELLETA</i>					<i>83,82</i>
						83,82
01.08	m3 Càrrega+transp.residus dins obra,dúmper manuals					
	Càrrega i transport de residus dins de l'obra, amb dúmper, carregat amb mitjans manuals					
	RIERA-SOLIVELLETA					
	Riera demol. pav. formigo o pedra	1,35	83,82	0,20		22,63
	<i>Total RIERA-SOLIVELLETA</i>					<i>22,63</i>
						22,63
01.09	m3 Carr.mec. residus inerts o no especials instal.gestió residus, camió transp.,7t,rec.més de 15 i fins a 20km					
	Càrrega amb mitjans mecànics i transport de residus inerts o no especials a instal·lació autoritzada de gestió de residus, amb camió per a transport de 7 t, amb un recorregut de més de 15 i fins a 20 km					
	RIERA-SOLIVELLETA					
	Riera demol. pav. formigo o pedra	1,35	83,82	0,20		22,63
	<i>Total RIERA-SOLIVELLETA</i>					<i>22,63</i>
						22,63
01.10	m3 Disposició controlada dipòsit autoritzat inclòs el cànon sobre la deposició controlada dels residus de la construcció, segons la					
	Disposició controlada en dipòsit autoritzat inclòs el cànon sobre la deposició controlada dels residus de la construcció, segons la LLEI 8/2008, de residus de formigó inerts amb una densitat 1,45 t/m3, procedents de construcció o demolició, amb codi 17 01 01 segons la Llista Europea de Residus					
	RIERA-SOLIVELLETA					
	Riera demol. pav. formigo o pedra	1,35	83,82	0,20		22,63
	<i>Total RIERA-SOLIVELLETA</i>					<i>22,63</i>
						22,63

AMIDAMENTS I PRESSUPOST PER ESPAIS (PRESSUPOST)

Projecte renovació xarxa aigua municipal zona Solivelleta (Raval Sarral i voltant) a Solivella

CODI	RESUM	U.	LONGITUD	AMPLADA	ALÇADA	QUANTITAT	
02	MOVIMENTS DE TERRES						
02.01	m3 Excavació p/localitzar serveis,terr.n/clasf.,manuals,càrr.+terres deix.vora Excavació de rasa per a localitzar serveis, en terreny no classificat, amb manuals i càrrega amb les terres deixades a la vora RIERA-SOLIVELLETA Riera nova xarxa Ø63 localitzar serveis		1	1,20	1,00	1,50	1,80
	<i>Total RIERA-SOLIVELLETA</i>						1,80
							1,80
02.02	u Protecció de servei afectat, d'acord amb les indicacions de la companyia i de la direcció facultativa Conjunt dels treballs de protecció de servei afectat, d'acord amb les indicacions de la companyia i la Direcció Facultativa. RIERA-SOLIVELLETA Riera protecció serveis		1				1,00
	<i>Total RIERA-SOLIVELLETA</i>						1,00
							1,00
02.03	m3 Excav.rasa,amp:fins a 1m,fond.=fins a 2m,terreny compact.,retro.++terres deix.vora Excavació de rasa de fins a 1 m d'amplària i fins a 2 m de fondària, en terreny compacte, amb retroexcavadora i amb les terres deixades a la vora RIERA-SOLIVELLETA Riera renov. xarxa Ø63 long. calçada form. Riera talls transv. en pedra per 1 escomesa renovar Riera talls transv. en pedra per 6 escomeses mantenir i connect		1	72,00	0,60	1,44	62,21
			1	0,60	0,60	1,44	0,52
			6	0,60	0,60	1,44	3,11
	<i>Total RIERA-SOLIVELLETA</i>						65,84
							65,84
02.05	m3 Càrrega mec.+transp.terres no contaminades,obra ext./centr. valor.,camió 7t,rec.més de 15 i fins a 20km Càrrega amb mitjans mecànics i transport de terres no contaminades a obra exterior o centre de valorització, amb camió de 7 t, amb un recorregut de més de 15 i fins a 20 km RIERA-SOLIVELLETA Riera local. serveis Riera excav. rases		1,2	1,80			2,16
			1,2	65,84			79,01
	<i>Total RIERA-SOLIVELLETA</i>						81,17
							81,17
02.06	m3 Disposició controlada dipòsit autoritzat inclòs el cànon sobre la deposició controlada dels residus de la construcció, segons la Disposició controlada en dipòsit autoritzat inclòs el cànon sobre la deposició controlada dels residus de la construcció, segons la LLEI 8/2008, de residus de terra inerts amb una densitat 1,6 t/m3, procedents d'excavació, amb codi 17 05 04 segons la Llista Europea de Residus RIERA-SOLIVELLETA Riera local. serveis Riera excav. rases		1,2	1,80			2,16
			1,2	65,84			79,01
	<i>Total RIERA-SOLIVELLETA</i>						81,17
							81,17
02.07	m2 Repàs+picon.sòl rasa,ampl.d'amplària màxima 0,9m,90%PM Repàs i piconatge de sòl de rasa d'amplària màxima 0,9 m, amb compactació del 90% PM RIERA-SOLIVELLETA Riera renov. xarxa Ø63 long. calçada form. Riera talls transv. en pedra per 1 escomesa renovar Riera talls transv. en pedra per 6 escomeses mantenir i connect		1	72,00	0,60		43,20
			1	0,60	1,10		0,66
			6	0,60	1,10		3,96
	<i>Total RIERA-SOLIVELLETA</i>						47,82
							47,82

AMIDAMENTS I PRESSUPOST PER ESPAIS (PRESSUPOST)

Projecte renovació xarxa aigua municipal zona Solivelleta (Raval Sarral i voltant) a Solivella

CODI	RESUM	U.	LONGITUD	AMPLADA	ALÇADA	QUANTITAT
03	XARXA D'AIGUA POTABLE I PROTECCIÓ CONTRA INCENDIS					
03.02	m Tub PE 100, DN=63mm, PN=16bar, sèrie SDR 11, UNE-EN 12201-2, soldat, dific. mitjà, accessoris plàst., fons rasa					
	Tub de polietilè de designació PE 100, de 63 mm de diàmetre nominal, de 16 bar de pressió nominal, sèrie SDR 11, UNE-EN 12201-2, soldat, amb grau de dificultat mitjà, utilitzant accessoris de plàstic i col·locat al fons de la rasa					
	RIERA-SOLIVELLETA					
	Riera renov. xarxa Ø63 long. calçada form.		1			72,00
	<i>Total RIERA-SOLIVELLETA</i>					72,00
						72,00
03.04	m Claveguera tub PEØ315 de paret estructurada, amb paret interna llisa i externa corrugada, de polietilè HDPE					
	Claveguera amb tub de paret estructurada, amb paret interna llisa i externa corrugada, de polietilè HDPE, tipus B, àrea aplicació U, de diàmetre nominal exterior 315 mm, de rigidesa anular SN 8 kN/m ² , segons la norma UNE-EN 13476-3, unió de maniguets, amb grau de dificultat mitjà i col·locat al fons de la rasa					
	RIERA-SOLIVELLETA					
	Riera renov. xarxa Ø63 long. calçada form.		1			72,00
	Riera talls transv. en pedra per 1 escamesa renovar		1			0,60
	Riera talls transv. en pedra per 6 escameses mantenir i protegir		6			3,60
	<i>Total RIERA-SOLIVELLETA</i>					76,20
						76,20
03.09	u Deriv. polietilè manip., dens. alta, DN 63 o 75mm, 10bar, DN ramal=75mm, p/soldar, sold. col. fons rasa					
	Derivació de polietilè manipulada, de densitat alta de 63 o 75 mm de DN i 16 bar de pressió nominal, segons UNE-EN 12201-3 amb ramal a 90° de 75 mm de DN, per a soldar, soldada i col·locada al fons de la rasa					
	RIERA-SOLIVELLETA					
	Riera deriv. per inst. ventosa		1			1,00
	<i>Total RIERA-SOLIVELLETA</i>					1,00
						1,00
03.10	u Deriv. polietilè inyec., dens. alta, DN 63mm, SDR 11, DN ramal=63mm, p/soldar, sold. col. fons rasa					
	Derivació de polietilè injectada, de densitat mitjana de 63 mm de DN, sèrie SDR 11, segons UNE-EN 1555-3 amb ramal a 90° de 63 mm de DN, per a soldar, soldada i col·locada al fons de la rasa					
	RIERA-SOLIVELLETA					
	Riera deriv 63-63 a Raval nord i sud		2			2,00
	<i>Total RIERA-SOLIVELLETA</i>					2,00
						2,00
03.11	u Deriv. polietilè inyec., dens. alta, DN 63mm, SDR 11, DN ramal=40mm, p/soldar, sold. col. fons rasa					
	Derivació de polietilè injectada, de densitat mitjana de 63 mm de DN, sèrie SDR 11, segons UNE-EN 1555-3 amb ramal a 90° de 40 mm de DN, per a soldar, soldada i col·locada al fons de la rasa					
	RIERA-SOLIVELLETA					
	Riera deriv escameses mantenir i connectar a nou tub Ø63		6			6,00
	Riera deriv escameses renovar i connectar a nou tub Ø63		1			1,00
	<i>Total RIERA-SOLIVELLETA</i>					7,00
						7,00
03.16	u Colze polietilè 45° o inferior, manip., DN 63 o 75mm, 16bar, p/soldar, soldat, col. fons rasa					
	Colze de polietilè de 45° o inferior, manipulat, de densitat alta, de 63 o 75 mm de DN i 16 bar de pressió nominal, segons UNE-EN 12201-3, per a soldar, soldat i col·locat al fons de la rasa					

AMIDAMENTS I PRESSUPOST PER ESPAIS (PRESSUPOST)

Projecte renovació xarxa aigua municipal zona Solivelleta (Raval Sarral i voltant) a Solivella

CODI	RESUM	U.	LONGITUD	AMPLADA	ALÇADA	QUANTITAT
	RIERA-SOLIVELLETA Riera colze 45° o inferior en tub Ø63		1			1,00
			<i>Total RIERA-SOLIVELLETA</i>			1,00
						1,00
03.18	u Maniguet polietilè,manip.,DN 63mm,16bar,p/soldar,soldat,col.fons rasa Maniguet de polietilè de 90°, manipulat, de densitat alta, de 63 mm de DN i 16 bar de pressió nominal, segons UNE-EN 12201-3, per a soldar, soldat i col·locat al fons de la rasa					
	RIERA-SOLIVELLETA Riera previsió maniguet Ø63 connex. xarxa exist carrer transv		2			2,00
			<i>Total RIERA-SOLIVELLETA</i>			2,00
						2,00
03.20	u Brida cega,manip.,DN 63mm,16bar,p/soldar,soldat,col.fons rasa Brida cega, manipulat, de densitat alta, de 63 mm de DN i 16 bar de pressió nominal, segons UNE-EN 12201-3, per a soldar, soldat i col·locat al fons de la rasa					
	RIERA-SOLIVELLETA Riera tap per final tram xarxa projectada		1			1,00
			<i>Total RIERA-SOLIVELLETA</i>			1,00
						1,00
03.22	u Vàlvula de comporta manual amb brides, de cos curt, de 80 mm de diàmetre nominal, de 16 bar de PN, cos de fosa nodular EN-GJS-50 Vàlvula de comporta manual amb brides, de cos curt, de 80 mm de diàmetre nominal, de 16 bar de PN, cos de fosa nodular EN-GJS-500-7 (GGG50) i tapa de fosa nodular EN-GJS-500-7 (GGG50), amb revestiment de resina epoxi (250 micres), comporta de fosa+EPDM i tancament de seient elàstic, eix d'acer inoxidable 1.4021 (AISI 420), amb accionament per volant de fosa, muntada superficialment					
	RIERA-SOLIVELLETA Riera vàlvula Ø80 en tub nou Ø63		1			1,00
			<i>Total RIERA-SOLIVELLETA</i>			1,00
						1,00
03.23	u Ventosa trifuncional automatica vàlv. aill. i purgador MASA o equiv. PN16 DN65 en brida, en nova arqueta Subministrament i instal·lació de ventosa tri funcional equipada amb vàlvula d'aïllament per desmuntatge i manteniment, fabricant MASA o equivalent, PN16 DN65 amb brida, instal·lada en nova arqueta. Cos i tapa de fundició dúctil, xemeneia d'evacuació d'acer inoxidable AISI 304, anella de tancament, obturador de fundició dúctil, boquilla i purgador de llautó, flotants d'acer docol 1000DP, volant d'acer imprès, cargoleria d'acer inoxidable A2 (X5 CrNi 18-10), recobriment anti-corrossiu interior i exterior amb pintura epoxi potable RESICOAT 9000 R4 BLUE aplicada electrostàticament. El diàmetre de la vàlvula de ventosa anirà en funció del DN de la canonada amb la següent relació (DN ventosa /DN tub): DN Ventosa 50 a 65 per DN tub 65 a 350; DN Ventosa 80/100 per DN tub 400 a 600; DN Ventosa 150 per DN tub 700 a 900; DN Ventosa 200 per DN tub 1000 a 1200.					
	RIERA-SOLIVELLETA Riera ventosa en nou tub Ø63		1			1,00
			<i>Total RIERA-SOLIVELLETA</i>			1,00
						1,00
03.28	u Dau ancoratge peces T cond.D=entre 60 i 63mm Dau d'ancoratge de formigó formigó HA-25/P / 20 / I de consistència plàstica, grandària màxima del granulat 20 mm, amb >= 250 kg/m3 de ciment, apte per a classe d'exposició I, per a peces en T en conduccions de diàmetre entre 60 i 63 mm, inclosa la col·locació d'armadures i el vibratge del formigó					
	RIERA-SOLIVELLETA Riera deriv. 63-75		1			1,00

AMIDAMENTS I PRESSUPOST PER ESPAIS (PRESSUPOST)

Projecte renovació xarxa aigua municipal zona Solivelleta (Raval Sarral i voltant) a Solivella

CODI	RESUM	U.	LONGITUD	AMPLADA	ALÇADA	QUANTITAT
	Riera deriv. 63-63		2			2,00
	Riera deriv. 63-40		7			7,00
	<i>Total RIERA-SOLIVELLETA</i>					<i>10,00</i>
						10,00
03.29	u Dau ancoratge colzes 45-90° cond.D=entre 60 i 225mm					
	Dau d'ancoratge de formigó formigó HA-25/P / 20 / I de consistència plàstica, grandària màxima del granulat 20 mm, amb >= 250 kg/m3 de ciment, apte per a classe d'exposició I, per a colzes de 45 o 90° en conduccions de diàmetre entre 60 i 225 mm, inclosa la col·locació d'armadures i el vibratge del formigó					
	RIERA-SOLIVELLETA					
	Riera colzes Ø63		1			1,00
	Riera maniguets Ø63		2			2,00
	<i>Total RIERA-SOLIVELLETA</i>					<i>3,00</i>
						3,00
03.31	u Dau ancoratge clau pas cond.D=entre 60 i 63mm					
	Dau d'ancoratge de formigó formigó HA-25/P / 20 / I de consistència plàstica, grandària màxima del granulat 20 mm, amb >= 250 kg/m3 de ciment, apte per a classe d'exposició I, per a clau de pas en conduccions de diàmetre entre 60 i 63 mm, inclosa la col·locació d'armadures i el vibratge del formigó					
	RIERA-SOLIVELLETA					
	Riera valvules en tub Ø63		1			1,00
	Riera ventosa en tub Ø63		1			1,00
	<i>Total RIERA-SOLIVELLETA</i>					<i>2,00</i>
						2,00
03.32	m2 Cap.net/anivell. g=15cm, formigó neteja HL-150/P/20					
	Capa de neteja i anivellament de 15 cm de gruix amb formigó de neteja, amb una dosificació de 150 kg/m3 de ciment, consistència plàstica i grandària màxima del granulat 20 mm, HL-150/P/20, abocat des de camió					
	RIERA-SOLIVELLETA					
	Riera registre per vàlvula fins Ø80		1	1,00	1,00	1,00
	Riera registre per ventosa		1	1,00	1,00	1,00
	<i>Total RIERA-SOLIVELLETA</i>					<i>2,00</i>
						2,00
03.33	m Paret pou 85x85cm,g=14cm,maó calat,arreb./llisc.int./esqj.ext.1:6					
	Paret per a pou quadrat de 85x85 cm, de 14 cm de gruix de maó calat, arrebossada i lliscada per dins i esquerdejat per fora amb morter de ciment 1:6					
	RIERA-SOLIVELLETA					
	Riera registre calçada per vàlvula fins Ø80		1		1,30	1,30
	Riera registre calçada per ventosa		1		1,30	1,30
	<i>Total RIERA-SOLIVELLETA</i>					<i>2,60</i>
						2,60
03.35	u Allargadera telescòpica extensió variable Belgicast o equivalent per vàlv. comporta Ø100-125-150, barra St3/Zn6, tub protec. PVC					
	Allargadera telescòpica d'extensió variable segons el diàmetre, per accionament manual de vàlvula de comporta manual de diàmetres 100, 125 o 150mm de la vàlvula, de barra sòlida St3/Zn6, amb tub de protecció de PVC, per a PN-10 o PN-16, marca Belgicast o equivalent, muntat en pericó de canalització soterrada.					
	RIERA-SOLIVELLETA					
	Riera registre calçada per vàlvula fins Ø80		1			1,00
	Riera registre calçada per ventosa (no necessita allargadera)					
	<i>Total RIERA-SOLIVELLETA</i>					<i>1,00</i>
						1,00

AMIDAMENTS I PRESSUPOST PER ESPAIS (PRESSUPOST)

Projecte renovació xarxa aigua municipal zona Solivelleta (Raval Sarral i voltant) a Solivella

CODI	RESUM	U.	LONGITUD	AMPLADA	ALÇADA	QUANTITAT
03.36	u Tapa circular arqueta registre per allargadera telescòpica i vàlvula de comporta manual Belgicast o equivalent					
	Tapa circular de registre extraïble, per allargadera telescòpica d'extensió variable per accionament manual de vàlvula de comporta manual, que permeti l'accionament manual de la vàlvula.					
	RIERA-SOLIVELLETA					
	Riera registre calçada per vàlvula fins Ø80	1				1,00
	Riera registre calçada per ventosa (no necessita allargadera)					
	<i>Total RIERA-SOLIVELLETA</i>					1,00
						1,00
03.37	u Bastim.+tapa fos.dúc.,p/pericó serv.,recolzada,pas útil 600x600mm,B125,col.mort.					
	Bastiment i tapa quadrada de fosa dúctil, per a pericó de serveis, recolzada, pas lliure de 600x600 mm i classe B125 segons norma UNE-EN 124, col·locat amb morter					
	RIERA-SOLIVELLETA					
	Riera registre calçada per vàlvula fins Ø80	1				1,00
	Riera registre calçada per ventosa	1				1,00
	<i>Total RIERA-SOLIVELLETA</i>					2,00
						2,00
03.38	u SiC trampilló quadrat AVK 210x210 per vàlvules i accessoris					
	Subministrament i instal·lació del conjunt de l'obra hidràulica per la renovació d'escomeses de 1" 1/4 a vorera, format per una vàlvula de registre AVK 1"1/4-45 de fundició Belgicast o equivalent, un trampilló quadrat AVK 145x145 (purdie), 2 enllaços de rosca mascle 45 de llautó a PE, 1 ut de conjunt de juntes (2 juntes EPDM, 8 mascles zincats, 8 femelles), inclòs mà d'obra, materials, mitjans auxiliars, comprovacions i neteja i desinfecció. Totalment acabat. L'execució i supervisió d'aquestes tasques anirà càrrec de l'empresa mantenidora del servei d'aigua potable i per tant, el contractista adjudicatari haurà de gestionar la seva subcontractació.					
	RIERA-SOLIVELLETA					
	Riera escomeses a renovar (amb o sense canvi comptador)	1				1,00
	Riera escomeses a mantenir (nomes amb canvi comptador)	5				5,00
	<i>Total RIERA-SOLIVELLETA</i>					6,00
						6,00
03.39	u Connexió de servei gral. de forniment d'aigua potable, fins DN=40mm renovació escomesa					
	Subministrament i instal·lació de la connexió de servei per forniment d'aigua que uneix la xarxa general de distribució d'aigua potable amb la instal·lació general de l'habitatge o edifici, continua en tot el recorregut sense unions o empalmament intermedis no registrables, formada per canonada soterrada de polietilè d'alta densitat, de 40mm de diàmetre col·locada sobre lliit de sorra en el fons de la rasa prèviament excavada, amb els seus corresponents accessoris i peces especials, collaret de presa en càrrega col·locat sobre la xarxa general de distribució que serveis d'enllaç entre la presa i la caixa de comptadors encastada en la façana de l'habitatge. L'execució i supervisió d'aquestes tasques anirà càrrec de l'empresa mantenidora del servei d'aigua potable i per tant, el contractista adjudicatari haurà de gestionar la seva subcontractació.					
	RIERA-SOLIVELLETA					
	Riera escomeses a renovar	1				1,00
	<i>Total RIERA-SOLIVELLETA</i>					1,00
						1,00
03.40	u Connexió de servei gral. de forniment d'aigua potable a nova xarxa, fins DN=40mm escomesa a mantenir					
	Subministrament i instal·lació de la connexió de servei per forniment d'aigua que uneix la xarxa general de distribució d'aigua potable a renovar amb l'escomesa a mantenir, continua en tot el recorregut sense unions o empalmament intermedis no registrables, formada pels accessoris de connexió nous per connectar el tub d'escomesa a mantenir amb la nova xarxa projectada o a renovar, de 40mm de diàmetre, amb els seus corresponents accessoris i peces especials, collaret de presa en càrrega col·locat sobre la xarxa general de distribució que serveis d'enllaç entre la presa i l'escomesa a mantenir.					
	RIERA-SOLIVELLETA					
	Riera escomeses a mantenir	6				6,00

AMIDAMENTS I PRESSUPOST PER ESPAIS (PRESSUPOST)

Projecte renovació xarxa aigua municipal zona Solivelleta (Raval Sarral i voltant) a Solivella

CODI	RESUM	U.	LONGITUD	AMPLADA	ALÇADA	QUANTITAT
						<i>Total RIERA-SOLIVELLETA</i> 6,00
						6,00
03.41	u Pericó p/comptador vorera HPDE Solco V A-RQ-36AG21 360x220x260mm o equiv., amb vàlvules, antifrau i antirretorn					
	Subministrament i instal·lació de pericó per a comptador en vorera de HPDE reforçat amb fibra de vidre model Solco V A-RQ-36A004 o equivalent, mides 360x220x260mm, amb tapa prefabricada en Composite d'alta resistència al desgast i a la ruptura, cos de tancament fabricat en llautó i baldó fabricant en acer inoxidable, aïllament intern monoblock fabricat en poliestirè expandit, per a instal·lació d'escomesa d'aigua en vorera o paviment, apertura de tapa amb clau, apte inclús per a comptador via ràdio. Inclou accessoris de llautó reforçat AK per canonades de PE o PVC, vàlvules d'entrada i sortida fins a 1", antifrau i antirretorn. Totalment instal·lat. L'execució i supervisió d'aquestes tasques anirà càrrec de l'empresa mantenidora del servei d'aigua potable i per tant, el contractista adjudicatari haurà de gestionar la seva subcontractació.					
	RIERA-SOLIVELLETA					
	Riera escomeses a renovar (canvi comptador)	1				1,00
	Riera escomeses a mantenir (canvi comptador)	5				5,00
						<i>Total RIERA-SOLIVELLETA</i> 6,00
						6,00
03.42	u Comptador aigua velocitat Itron Flodis DN15 long 115., llautó, connect. bat./ramal					
	Comptador d'aigua, per velocitat, de llautó, amb unions roscades de diàmetre nominal fins a 1", connectat a una bateria o a un ramal, de Itron model Flodis DN15 long 115. L'execució i supervisió d'aquestes tasques anirà càrrec de l'empresa mantenidora del servei d'aigua potable i per tant, el contractista adjudicatari haurà de gestionar la seva subcontractació.					
	RIERA-SOLIVELLETA					
	Riera escomeses a renovar (canvi comptador)	1				1,00
	Riera escomeses a mantenir (canvi comptador)	5				5,00
						<i>Total RIERA-SOLIVELLETA</i> 6,00
						6,00
03.43	Ut Reanivellació (aixecar o baixar) tapes de registre de menys de 80cm, de serveis variis					
	Reanivellació (aixecar o baixar) tapes de registre circulars o rectangulars de costat o diàmetre fins a 80cm, de qualsevol tipus de servei, per col·locació a la nova cota del paviment inclosos el repicat i extracció de marc i tapa, posterior recol·locació a la nova cota de projecte, inclou tasques de paletaria, fixació amb formigó, feines auxiliars de premarcatge, tots els materials i accessoris necessaris per a deixar-ho totalment acabat.					
	RIERA-SOLIVELLETA					
	Riera previsio nivellacio tapes	1				1,00
						<i>Total RIERA-SOLIVELLETA</i> 1,00
						1,00
03.44	m Desinfecció canonades segons RD 140/2003					
	Desinfecció de les canonades en compliment del RD 140/2003. L'execució i supervisió d'aquestes tasques anirà càrrec de l'empresa mantenidora del servei d'aigua potable i per tant, el contractista adjudicatari haurà de gestionar la seva subcontractació.					
	RIERA-SOLIVELLETA					
	Riera renov. xarxa Ø63 long. calçada form.	1	72,00			72,00
	Riera 6 escomeses a mantenir	6	1,60			9,60
	Riera 6 escomeses a renovar	1	1,60			1,60
						<i>Total RIERA-SOLIVELLETA</i> 83,20
						83,20
03.45	u Proves de pressió total xarxa àmbit projecte					
	Proves de pressió segons normativa vigent total xarxa àmbit projecte. L'execució i supervisió d'aquestes tasques anirà càrrec de l'empresa mantenidora del servei d'aigua potable i per tant, el contractista adjudicatari haurà de gestionar la seva subcontractació.					
	RIERA-SOLIVELLETA					
	Riera proves p.p. amb altres carrers	0,5				0,50

AMIDAMENTS I PRESSUPOST PER ESPAIS (PRESSUPOST)

Projecte renovació xarxa aigua municipal zona Solivelleta (Raval Sarral i voltant) a Solivella

CODI	RESUM	U.	LONGITUD	AMPLADA	ALÇADA	QUANTITAT
						0,50
						0,50
04	REBLERT DE RASES I REPOSICIONS DE BASES I PAVIMENTS					
04.01	m3 Rebliment+picon.rasa,ampl.fins a 0,6m,sorra,gmés de 25 i fins a 50cm,picó vibrant					
	Rebliment i piconatge de rasa d'amplària fins a 0,6 m, amb sorra, en tongades de gruix de més de 25 i fins a 50 cm, utilitzant picó vibrant					
	RIERA-SOLIVELLETA					
	Riera renov. xarxa Ø63 long. calçada form.	1	72,00	0,60	0,58	25,06
	Riera escomesa renovar	1	0,60	0,60	0,58	0,21
	Riera 6 escomeses mantenir i protegir	6	0,60	0,60	0,58	1,25
	Riera deduir vaina Ø315	-1	76,20	0,07		-5,33
	<i>Total RIERA-SOLIVELLETA</i>					21,19
						21,19
04.03	m3 Form.rases/pous fonam.,formigó HM-10/P / 20 / I,camió					
	Formigonament de rases i pous, amb formigó HM-10/P / 20 / I de consistència plàstica, grandària màxima del granulat 20 mm, apte per a classe d'exposició I, abocat des de camió					
	RIERA-SOLIVELLETA					
	Riera renov. xarxa Ø63 long. calçada form.	1	72,00	0,60	0,66	28,51
	Riera escomesa renovar	1	0,60	0,60	0,66	0,24
	Riera 6 escomeses mantenir i protegir	6	0,60	0,60	0,66	1,43
	<i>Total RIERA-SOLIVELLETA</i>					30,18
						30,18
04.04	MI Banda de senyalització presència de servei color específic					
	Subministrament i col·locació de banda de senyalització per la presència de servei, col·locada, de color adient dependent del servei a senyalitzar.					
	RIERA-SOLIVELLETA					
	Riera renov. xarxa Ø63 long. calçada form.	1	72,000			72,000
	<i>Total RIERA-SOLIVELLETA</i>					72,00
						72,00
04.05	m2 Repàs+picon.sòl rasa,ampl.d'amplària màxima 0,9m,90%PM					
	Repàs i piconatge de sòl de rasa d'amplària màxima 0,9 m, amb compactació del 90% PM					
	RIERA-SOLIVELLETA					
	Riera renov. xarxa Ø63 long. costats rasa	1	72,00	0,50		36,00
	Riera escomesa renovar costats rasa	1	0,60	0,50		0,30
	Riera 6 escomeses mantenir i protegir costats rasa	6	0,60	0,50		1,80
	<i>Total RIERA-SOLIVELLETA</i>					38,10
						38,10
04.06	m3 Paviment form.+fibres HAF-30/A-2.5-2/F/20-60/IIa+E,f.acer=entre 20 i 25kg/m3, camió+vibr.manual, reglejat					
	Paviment de formigó amb fibres HAF-30/A-2.5-2/F/20-60/IIa+E, amb un contingut en fibres d'acer entre 20 i 25 kg/m3, grandària màxima del granulat 20 mm, abocat des de camió amb estesa i vibratge manual, amb acabat reglejat					
	RIERA-SOLIVELLETA					
	Riera renov. xarxa Ø63 long. calçada form.	1	72,00	1,10	0,20	15,84
	Riera escomesa renovar en costat oposat	1	4,00	1,10	0,20	0,88
	Riera 6 escomeses mantenir (refer pav. pedra)					
	<i>Total RIERA-SOLIVELLETA</i>					16,72
						16,72
04.08	m3 Base formigó (CE, EHE) formigó HM-20/P / 20 / I, >= 200kg/m3 ciment, camió+vibr.manual, reglejat					
	Base de formigó (CE, EHE) formigó HM-20/P / 20 / I de consistència plàstica, grandària màxima del granulat 20 mm, amb >= 200 kg/m3 de ciment, apte per a classe d'exposició I, abocat des de camió amb estesa i vibratge manual, amb acabat reglejat					

AMIDAMENTS I PRESSUPOST PER ESPAIS (PRESSUPOST)

Projecte renovació xarxa aigua municipal zona Solivelleta (Raval Sarral i voltant) a Solivella

CODI	RESUM	U.	LONGITUD	AMPLADA	ALÇADA	QUANTITAT
	RIERA-SOLIVELLETA					
	Riera escomesa renovar tram franja pedra	1	0,60	1,10	0,15	0,10
	Riera 6 escomeses mantenir i protegir tram franja pedra	6	0,60	1,10	0,15	0,59
	<i>Total RIERA-SOLIVELLETA</i>					<i>0,69</i>
						0,69
04.10	m2 Paviment de pedra calcària del país, gruix 6cm, amb morter mixt					
	Paviment de pedra calcària del país, 6cm de gruix, col.locada a truc de maceta amb morter mixt ciment pòrtland+fill.calc. CEM II/B-L,calç,sorra,200kg/m3 ciment,1:2:10,2,5N/mm2,elab.a obra. Totalment acabat.					
	RIERA-SOLIVELLETA					
	Riera escomesa renovar tram franja pedra	1	0,60	1,10		0,66
	Riera 6 escomeses mantenir i protegir tram franja pedra	6	0,60	1,10		3,96
	<i>Total RIERA-SOLIVELLETA</i>					<i>4,62</i>
						4,62
05	OBRES ACCESSÒRIES					
05.01	PA Obres no previstes generals obra aplicació Quadre de Preus					
	Partida alçada a justificar d'import màxim en aplicació a unitats d'obra no previstes generals en el projecte i amb aplicació dels preus del mateix.					
	RIERA-SOLIVELLETA					
	Riera part proporcional		0,08			0,08
	<i>Total RIERA-SOLIVELLETA</i>					<i>0,08</i>
						0,08
05.02	PA Senyalització de les obres, semaforització i desviaments provisionals durant termini obres i desmuntatge final					
	Partida alçada a justificar per la senyalització de les obres, d'acord amb la legislació actualment vigent al llarg de tot l'àmbit i la zona d'influència de la mateixa. Inclou la col.locació de tota la semaforització provisional necessària, més tots els senyals verticals corresponents, tancaments, balisaments, senyalització horitzontal provisional, proteccions i cartells necessaris pel desenvolupament de les obres i pels desviaments de trànsit necessaris segons les necessitats de l'obra, criteris de la DF i de l'entitat gestora de la carretera. També inclou la col.locació, retirada i recol.locació de tots els elements necessaris en totes les fases en que es subdivideixin les actuacions així com la delimitació i protecció de tots els possibles passos obligats per veïns afectats.					
	RIERA-SOLIVELLETA					
	Riera part proporcional		0,08			0,08
	<i>Total RIERA-SOLIVELLETA</i>					<i>0,08</i>
						0,08
05.04	PA Seguretat i salut a les obres					
	Partida alçada a justificar d'import màxim per l'aplicació de les mesures recollides en el pla de seguretat i salut al llarg de les obres d'acord amb el programa i les indicacions de la direcció facultativa, així com totes les necessàries segons la normativa vigent incloent proteccions individuals, col.lectives, formació, etc. Inclou la retirada, reposició i recol.locació totes les vegades que sigui necessari de les mesures i proteccions que calgui.					
	RIERA-SOLIVELLETA					
	Riera part proporcional		0,08			0,08
	<i>Total RIERA-SOLIVELLETA</i>					<i>0,08</i>
						0,08

4.1.5 AMIDAMENTS TRAM 5: C. GARDIA SALADÓ

AMIDAMENTS I PRESSUPOST PER ESPAIS (PRESSUPOST)

Projecte renovació xarxa aigua municipal zona Solivelleta (Raval Sarral i voltant) a Solivella

CODI	RESUM	U.	LONGITUD	AMPLADA	ALÇADA	QUANTITAT
01	DEMOLICIONS					
01.01	m Tall paviment form. h>=10cm					
	Tall en paviment de formigó de 10 cm de fondària com a mínim amb màquina tallajunts amb disc de diamant per a paviment, per a delimitar la zona a demolir					
	SALADO-SOLIVELLETA					
	Salado nova xarxa Ø63 long. calçada form.	2	144,00			288,00
	Salado 4 escomeses renovar l. promig	8	4,00			32,00
	Salado 14 escomeses mantenir i connectar	26	28,00			728,00
	<i>Total SALADO-SOLIVELLETA.....</i>					<i>1.048,00</i>
						1.048,00
01.03	m2 Demol.pavim. form. g fins a 20cm, ampl.fins a 2m, retro.+mart.trencad. + càrrega cam. mec.					
	Demolició de paviment de formigó de fins a 20 cm de gruix, d'amplària fins a 2 m amb retroexcavadora amb martell trencador i càrrega sobre camió amb mitjans mecànics					
	SALADO-SOLIVELLETA					
	Salado nova xarxa Ø63 long. calçada form.	1	144,00	1,10		158,40
	Salado 4 escomeses renovar l. promig	4	4,00	1,10		17,60
	Salado 14 escomeses mantenir i connectar	14	0,60	1,10		9,24
	<i>Total SALADO-SOLIVELLETA.....</i>					<i>185,24</i>
						185,24
01.08	m3 Càrrega+transp.residus dins obra,dúmpermanuals					
	Càrrega i transport de residus dins de l'obra, amb dúmper, carregat amb mitjans manuals					
	SALADO-SOLIVELLETA					
	Salado demol. pav. formigo o pedra	1,35	185,24	0,20		50,01
	<i>Total SALADO-SOLIVELLETA.....</i>					<i>50,01</i>
						50,01
01.09	m3 Carr.mec. residus inerts o no especials instal.gestió residus, camió transp.,7t,rec.més de 15 i fins a 20km					
	Càrrega amb mitjans mecànics i transport de residus inerts o no especials a instal·lació autoritzada de gestió de residus, amb camió per a transport de 7 t, amb un recorregut de més de 15 i fins a 20 km					
	SALADO-SOLIVELLETA					
	Salado demol. pav. formigo o pedra	1,35	185,24	0,20		50,01
	<i>Total SALADO-SOLIVELLETA.....</i>					<i>50,01</i>
						50,01
01.10	m3 Disposició controlada dipòsit autoritzat inclòs el cànon sobre la deposició controlada dels residus de la construcció, segons la					
	Disposició controlada en dipòsit autoritzat inclòs el cànon sobre la deposició controlada dels residus de la construcció, segons la LLEI 8/2008, de residus de formigó inerts amb una densitat 1,45 t/m3, procedents de construcció o demolició, amb codi 17 01 01 segons la Llista Europea de Residus					
	SALADO-SOLIVELLETA					
	Salado demol. pav. formigo o pedra	1,35	185,24	0,20		50,01
	<i>Total SALADO-SOLIVELLETA.....</i>					<i>50,01</i>
						50,01
02	MOVIMENTS DE TERRES					
02.01	m3 Excavació p/localitzar serveis,terr.n/clasf.,manuals,càrr.+terres deix.vora					
	Excavació de rasa per a localitzar serveis, en terreny no classificat, amb manuals i càrrega amb les terres deixades a la vora					
	SALADO-SOLIVELLETA					
	Salado nova xarxa Ø63 localitzar serveis	2	1,20	1,00	1,50	3,60
	<i>Total SALADO-SOLIVELLETA.....</i>					<i>3,60</i>
						3,60
02.02	u Protecció de servei afectat, d'acord amb les indicacions de la companyia i de la direcció facultativa					
	Conjunt dels treballs de protecció de servei afectat, d'acord amb les indicacions de la companyia i la Direcció Facultativa.					

AMIDAMENTS I PRESSUPOST PER ESPAIS (PRESSUPOST)

Projecte renovació xarxa aigua municipal zona Solivelleta (Raval Sarral i voltant) a Solivella

CODI	RESUM	U.	LONGITUD	AMPLADA	ALÇADA	QUANTITAT
	SALADO-SOLIVELLETA					
	Salado protecció serveis	2				2,00
	<i>Total SALADO-SOLIVELLETA.....</i>					<i>2,00</i>
						2,00
02.03	m3 Excav.rasa,amp:fins a 1m,fond.=fins a 2m,terreny compact.,retro.++terres deix.vora					
	Excavació de rasa de fins a 1 m d'amplària i fins a 2 m de fondària, en terreny compacte, amb retroexcavadora i amb les terres deixades a la vora					
	SALADO-SOLIVELLETA					
	Salado nova xarxa Ø63 long. calçada form.	1	144,00	0,60	1,44	124,42
	Salado 4 escomeses renovar l. promig	4	4,00	0,60	1,44	13,82
	Salado 14 escomeses mantenir i connectar	14	0,60	0,60	1,44	7,26
	<i>Total SALADO-SOLIVELLETA.....</i>					<i>145,50</i>
						145,50
02.05	m3 Càrrega mec.+transp.terres no contaminades,obra ext./centr. valor.,camió 7t,rec.més de 15 i fins a 20km					
	Càrrega amb mitjans mecànics i transport de terres no contaminades a obra exterior o centre de valorització, amb camió de 7 t, amb un recorregut de més de 15 i fins a 20 km					
	SALADO-SOLIVELLETA					
	Salado local. serveis	1,2	3,60			4,32
	Salado excav. rases	1,2	145,50			174,60
	<i>Total SALADO-SOLIVELLETA.....</i>					<i>178,92</i>
						178,92
02.06	m3 Disposició controlada dipòsit autoritzat inclòs el cànon sobre la deposició controlada dels residus de la construcció, segons la					
	Disposició controlada en dipòsit autoritzat inclòs el cànon sobre la deposició controlada dels residus de la construcció, segons la LLEI 8/2008, de residus de terra inerts amb una densitat 1,6 t/m3, procedents d'excavació, amb codi 17 05 04 segons la Llista Europea de Residus					
	SALADO-SOLIVELLETA					
	Salado local. serveis	1,2	3,60			4,32
	Salado excav. rases	1,2	145,50			174,60
	<i>Total SALADO-SOLIVELLETA.....</i>					<i>178,92</i>
						178,92
02.07	m2 Repàs+picon.sòl rasa,ampl.d'amplària màxima 0,9m,90%PM					
	Repàs i piconatge de sòl de rasa d'amplària màxima 0,9 m, amb compactació del 90% PM					
	SALADO-SOLIVELLETA					
	Salado nova xarxa Ø63 long. calçada form.	1	144,00	0,60		86,40
	Salado 4 escomeses renovar l. promig	4	4,00	0,60		9,60
	Salado 14 escomeses mantenir i connectar	14	0,60	0,60		5,04
	<i>Total SALADO-SOLIVELLETA.....</i>					<i>101,04</i>
						101,04
03	XARXA D'AIGUA POTABLE I PROTECCIÓ CONTRA INCENDIS					
03.02	m Tub PE 100, DN=63mm, PN=16bar, sèrie SDR 11, UNE-EN 12201-2, soldat, dific.mitjà, accessoris plàst., fons rasa					
	Tub de polietilè de designació PE 100, de 63 mm de diàmetre nominal, de 16 bar de pressió nominal, sèrie SDR 11, UNE-EN 12201-2, soldat, amb grau de dificultat mitjà, utilitzant accessoris de plàstic i col·locat al fons de la rasa					
	SALADO-SOLIVELLETA					
	Salado nova xarxa Ø63 long. calçada form.	1	144,00			144,00
	<i>Total SALADO-SOLIVELLETA.....</i>					<i>144,00</i>
						144,00

AMIDAMENTS I PRESSUPOST PER ESPAIS (PRESSUPOST)

Projecte renovació xarxa aigua municipal zona Solivelleta (Raval Serral i voltant) a Solivella

CODI	RESUM	U.	LONGITUD	AMPLADA	ALÇADA	QUANTITAT
03.04	m Claveguera tub PEØ315 de paret estructurada, amb paret interna llisa i externa corrugada, de polietilè HDPE					
	Claveguera amb tub de paret estructurada, amb paret interna llisa i externa corrugada, de polietilè HDPE, tipus B, àrea aplicació U, de diàmetre nominal exterior 315 mm, de rigidesa anular SN 8 kN/m2, segons la norma UNE-EN 13476-3, unió de maniguets, amb grau de dificultat mitja i col·locat al fons de la rasa					
	SALADO-SOLIVELLETA					
	Salado nova xarxa Ø63 long. calçada form.	1	144,00			144,00
	Salado 4 escomeses renovar l. promig	4	4,00			16,00
	Salado 14 escomeses mantenir i connectar	14	0,60			8,40
	<i>Total SALADO-SOLIVELLETA.....</i>					<i>168,40</i>
						168,40
03.10	u Deriv.polietilè injec.,dens.alta,DN 63mm,SDR 11,DN ramal=63mm,p/soldar,sold.col.fons rasa					
	Derivació de polietilè injectada, de densitat mitjana de 63 mm de DN, sèrie SDR 11, segons UNE-EN 1555-3 amb ramal a 90° de 63 mm de DN, per a soldar, soldada i col·locada al fons de la rasa					
	SALADO-SOLIVELLETA					
	Salado deriv. 63-63 connex. Serral	1				1,00
	<i>Total SALADO-SOLIVELLETA.....</i>					<i>1,00</i>
						1,00
03.11	u Deriv.polietilè injec.,dens.alta,DN 63mm,SDR 11,DN ramal=40mm,p/soldar,sold.col.fons rasa					
	Derivació de polietilè injectada, de densitat mitjana de 63 mm de DN, sèrie SDR 11, segons UNE-EN 1555-3 amb ramal a 90° de 40 mm de DN, per a soldar, soldada i col·locada al fons de la rasa					
	SALADO-SOLIVELLETA					
	Salado deriv escomeses mantenir i connectar a nou tub Ø63	14				14,00
	Salado deriv escomeses renovar i connectar a nou tub Ø63	4				4,00
	<i>Total SALADO-SOLIVELLETA.....</i>					<i>18,00</i>
						18,00
03.15	u Colze polietilè 90°,manip.,DN 63 o 75mm,16bar,p/soldar,soldat,col.fons rasa					
	Colze de polietilè de 90°, manipulat, de densitat alta, de 63 o 75 mm de DN i 16 bar de pressió nominal, segons UNE-EN 12201-3, per a soldar, soldat i col·locat al fons de la rasa					
	SALADO-SOLIVELLETA					
	Salado final carrer connex. dalmau colze 90° en tub Ø63	1				1,00
	<i>Total SALADO-SOLIVELLETA.....</i>					<i>1,00</i>
						1,00
03.16	u Colze polietilè 45° o inferior,manip.,DN 63 o 75mm,16bar,p/soldar,soldat,col.fons rasa					
	Colze de polietilè de 45° o inferior, manipulat, de densitat alta, de 63 o 75 mm de DN i 16 bar de pressió nominal, segons UNE-EN 12201-3, per a soldar, soldat i col·locat al fons de la rasa					
	SALADO-SOLIVELLETA					
	Salado colze 45° o inferior en tub Ø63	3				3,00
	<i>Total SALADO-SOLIVELLETA.....</i>					<i>3,00</i>
						3,00
03.18	u Maniguet polietilè,manip.,DN 63mm,16bar,p/soldar,soldat,col.fons rasa					
	Maniguet de polietilè de 90°, manipulat, de densitat alta, de 63 mm de DN i 16 bar de pressió nominal, segons UNE-EN 12201-3, per a soldar, soldat i col·locat al fons de la rasa					
	SALADO-SOLIVELLETA					
	Salado previsió maniguet Ø63 connex. xarxa exist carrer transv	2				2,00
	<i>Total SALADO-SOLIVELLETA.....</i>					<i>2,00</i>
						2,00

AMIDAMENTS I PRESSUPOST PER ESPAIS (PRESSUPOST)

Projecte renovació xarxa aigua municipal zona Solivelleta (Raval Serral i voltant) a Solivella

CODI	RESUM	U.	LONGITUD	AMPLADA	ALÇADA	QUANTITAT
03.22	u Vàlvula de comporta manual amb brides, de cos curt, de 80 mm de diàmetre nominal, de 16 bar de PN, cos de fosa nodular EN-GJS-50					
	Vàlvula de comporta manual amb brides, de cos curt, de 80 mm de diàmetre nominal, de 16 bar de PN, cos de fosa nodular EN-GJS-500-7 (GGG50) i tapa de fosa nodular EN-GJS-500-7 (GGG50), amb revestiment de resina epoxi (250 micres), comporta de fosa+EPDM i tancament de seient elàstic, eix d'acer inoxidable 1.4021 (AISI 420), amb accionament per volant de fosa, muntada superficialment					
	SALADO-SOLIVELLETA					
	Salado vàlvula Ø80 en tub nou Ø63	1				1,00
	<i>Total SALADO-SOLIVELLETA.....</i>					<i>1,00</i>
						1,00
03.28	u Dau ancoratge peces T cond.D=entre 60 i 63mm					
	Dau d'ancoratge de formigó formigó HA-25/P / 20 / I de consistència plàstica, grandària màxima del granulat 20 mm, amb >= 250 kg/m3 de ciment, apte per a classe d'exposició I, per a peces en T en conduccions de diàmetre entre 60 i 63 mm, inclosa la col·locació d'armadures i el vibratge del formigó					
	SALADO-SOLIVELLETA					
	Salado deriv. 63-63	1				1,00
	Salado deriv. 63-40	18				18,00
	<i>Total SALADO-SOLIVELLETA.....</i>					<i>19,00</i>
						19,00
03.29	u Dau ancoratge colzes 45-90° cond.D=entre 60 i 225mm					
	Dau d'ancoratge de formigó formigó HA-25/P / 20 / I de consistència plàstica, grandària màxima del granulat 20 mm, amb >= 250 kg/m3 de ciment, apte per a classe d'exposició I, per a colzes de 45 o 90° en conduccions de diàmetre entre 60 i 225 mm, inclosa la col·locació d'armadures i el vibratge del formigó					
	SALADO-SOLIVELLETA					
	Salado colzes Ø63	4				4,00
	Salado maniguets Ø63	2				2,00
	<i>Total SALADO-SOLIVELLETA.....</i>					<i>6,00</i>
						6,00
03.31	u Dau ancoratge clau pas cond.D=entre 60 i 63mm					
	Dau d'ancoratge de formigó formigó HA-25/P / 20 / I de consistència plàstica, grandària màxima del granulat 20 mm, amb >= 250 kg/m3 de ciment, apte per a classe d'exposició I, per a clau de pas en conduccions de diàmetre entre 60 i 63 mm, inclosa la col·locació d'armadures i el vibratge del formigó					
	SALADO-SOLIVELLETA					
	Salado vàlvula en tub Ø63	1				1,00
	<i>Total SALADO-SOLIVELLETA.....</i>					<i>1,00</i>
						1,00
03.32	m2 Cap.net/anivell. g=15cm, formigó neteja HL-150/P/20					
	Capa de neteja i anivellament de 15 cm de gruix amb formigó de neteja, amb una dosificació de 150 kg/m3 de ciment, consistència plàstica i grandària màxima del granulat 20 mm, HL-150/P/20, abocat des de camió					
	SALADO-SOLIVELLETA					
	Salado vàlvula en tub Ø63	1	1,00	1,00		1,00
	<i>Total SALADO-SOLIVELLETA.....</i>					<i>1,00</i>
						1,00
03.33	m Paret pou 85x85cm,g=14cm,maó calat,arreb./llisc.int./esqj.ext.1:6					
	Paret per a pou quadrat de 85x85 cm, de 14 cm de gruix de maó calat, arrebossada i lliscada per dins i esquerdejat per fora amb morter de ciment 1:6					
	SALADO-SOLIVELLETA					
	Salado registre calçada per vàlvula	1		1,30		1,30
	<i>Total SALADO-SOLIVELLETA.....</i>					<i>1,30</i>
						1,30

AMIDAMENTS I PRESSUPOST PER ESPAIS (PRESSUPOST)

Projecte renovació xarxa aigua municipal zona Solivelleta (Raval Sarral i voltant) a Solivella

CODI	RESUM	U.	LONGITUD	AMPLADA	ALÇADA	QUANTITAT
03.35	u Allargadera telescòpica extensió variable Belgicast o equivalent per vàlv. comporta Ø100-125-150, barra St3/Zn6, tub protec. PVC					
	Allargadera telescòpica d'extensió variable segons el diàmetre, per accionament manual de vàlvula de comporta manual de diàmetres 100, 125 o 150mm de la vàlvula, de barra sòlida St3/Zn6, amb tub de protecció de PVC, per a PN-10 o PN-16, marca Belgicast o equivalent, muntat en pericó de canalització soterrada.					
	SALADO-SOLIVELLETA					
	Salado registre calçada per vàlvula		1			1,00
			Total SALADO-SOLIVELLETA.....			1,00
						1,00
03.36	u Tapa circular arqueta registre per allargadera telescòpica i vàlvula de comporta manual Belgicast o equivalent					
	Tapa circular de registre extraïble, per allargadera telescòpica d'extensió variable per accionament manual de vàlvula de comporta manual, que permeti l'accionament manual de la vàlvula.					
	SALADO-SOLIVELLETA					
	Salado registre calçada per vàlvula		1			1,00
			Total SALADO-SOLIVELLETA.....			1,00
						1,00
03.37	u Bastim.+tapa fos.dúc.,p/pericó serv.,recolzada,pas útil 600x600mm,B125,col.mort.					
	Bastiment i tapa quadrada de fosa dúctil, per a pericó de serveis, recolzada, pas lliure de 600x600 mm i classe B125 segons norma UNE-EN 124, col·locat amb morter					
	SALADO-SOLIVELLETA					
	Salado registre calçada per vàlvula		1			1,00
			Total SALADO-SOLIVELLETA.....			1,00
						1,00
03.38	u SiC trampilló quadrat AVK 210x210 per vàlvules i accessoris					
	Subministrament i instal·lació del conjunt de l'obra hidràulica per la renovació d'escomeses de 1" 1/4 a vorera, format per una vàlvula de registre AVK 1"1/4-45 de fundició Belgicast o equivalent, un trampilló quadrat AVK 145x145 (purdie), 2 enllaços de rosca mascle 45 de llautó a PE, 1 ut de conjunt de juntes (2 juntes EPDM, 8 mascles zincats, 8 femelles), inclòs mà d'obra, materials, mitjans auxiliars, comprovacions i neteja i desinfecció. Totalment acabat. L'execució i supervisió d'aquestes tasques anirà càrrec de l'empresa mantenidora del servei d'aigua potable i per tant, el contractista adjudicatari haurà de gestionar la seva subcontractació.					
	SALADO-SOLIVELLETA					
	Salado escomeses a renovar (amb o sense canvi comptador)		4			4,00
	Salado escomeses a mantenir (nomes amb canvi comptador)		10			10,00
			Total SALADO-SOLIVELLETA.....			14,00
						14,00
03.39	u Connexió de servei gral. de forniment d'aigua potable, fins DN=40mm renovació escomesa					
	Subministrament i instal·lació de la connexió de servei per forniment d'aigua que uneix la xarxa general de distribució d'aigua potable amb la instal·lació general de l'habitatge o edifici, continua en tot el recorregut sense unions o empalmament intermedis no registrables, formada per canonada soterrada de polietilè d'alta densitat, de 40mm de diàmetre col·locada sobre lliit de sorra en el fons de la rasa prèviament excavada, amb els seus corresponents accessoris i peces especials, collaret de presa en càrrega col·locat sobre la xarxa general de distribució que serveis d'enllaç entre la presa i la caixa de comptadors encastada en la façana de l'habitatge. L'execució i supervisió d'aquestes tasques anirà càrrec de l'empresa mantenidora del servei d'aigua potable i per tant, el contractista adjudicatari haurà de gestionar la seva subcontractació.					
	SALADO-SOLIVELLETA					
	Salado escomeses a renovar		4			4,00
			Total SALADO-SOLIVELLETA.....			4,00
						4,00

AMIDAMENTS I PRESSUPOST PER ESPAIS (PRESSUPOST)

Projecte renovació xarxa aigua municipal zona Solivelleta (Raval Sarral i voltant) a Solivella

CODI	RESUM	U.	LONGITUD	AMPLADA	ALÇADA	QUANTITAT
03.40	u Connexió de servei gral. de forniment d'aigua potable a nova xarxa, fins DN=40mm escomesa a mantenir					
	Subministrament i instal·lació de la connexió de servei per forniment d'aigua que uneix la xarxa general de distribució d'aigua potable a renovar amb l'escomesa a mantenir, continua en tot el recorregut sense unions o empalmament intermedis no registrables, formada pels accessoris de connexió nous per connectar el tub d'escomesa a mantenir amb la nova xarxa projectada o a renovar, de 40mm de diàmetre, amb els seus corresponents accessoris i peces especials, collaret de presa en càrrega col·locat sobre la xarxa general de distribució que serveix d'enllaç entre la presa i l'escomesa a mantenir.					
	SALADO-SOLIVELLETA					
	Salado escomeses a mantenir		14			14,00
			Total SALADO-SOLIVELLETA.....			14,00
						14,00
03.41	u Pericó p/comptador vorera HPDE Solco V A-RQ-36AG21 360x220x260mm o equiv., amb vàlvules, antifrau i antirretorn					
	Subministrament i instal·lació de pericó per a comptador en vorera de HPDE reforçat amb fibra de vidre model Solco V A-RQ-36A004 o equivalent, mides 360x220x260mm, amb tapa prefabricada en Composite d'alta resistència al desgast i a la ruptura, cos de tancament fabricat en llautó i baldó fabricat en acer inoxidable, aïllament intern monoblock fabricat en poliestirè expandit, per a instal·lació d'escomesa d'aigua en vorera o paviment, apertura de tapa amb clau, apte inclús per a comptador via ràdio. Inclou accessoris de llautó reforçat AK per canonades de PE o PVC, vàlvules d'entrada i sortida fins a 1", antifrau i antirretorn. Totalment instal·lat. L'execució i supervisió d'aquestes tasques anirà càrrec de l'empresa mantenidora del servei d'aigua potable i per tant, el contractista adjudicatari haurà de gestionar la seva subcontractació.					
	SALADO-SOLIVELLETA					
	Salado escomeses a renovar (canvi comptador)		2			2,00
	Salado escomeses a mantenir (canvi comptador)		10			10,00
			Total SALADO-SOLIVELLETA.....			12,00
						12,00
03.42	u Comptador aigua velocitat Itron Flodis DN15 long 115.,llautó,connect.bat./ramal					
	Comptador d'aigua, per velocitat, de llautó, amb unions roscades de diàmetre nominal fins a 1", connectat a una bateria o a un ramal, de Itron model Flodis DN15 long 115. L'execució i supervisió d'aquestes tasques anirà càrrec de l'empresa mantenidora del servei d'aigua potable i per tant, el contractista adjudicatari haurà de gestionar la seva subcontractació.					
	SALADO-SOLIVELLETA					
	Salado escomeses a renovar (canvi comptador)		2			2,00
	Salado escomeses a mantenir (canvi comptador)		10			10,00
			Total SALADO-SOLIVELLETA.....			12,00
						12,00
03.43	Ut Reanivellació (aixecar o baixar) tapes de registre de menys de 80cm, de serveis varis					
	Reanivellació (aixecar o baixar) tapes de registre circulars o rectangulars de costat o diàmetre fins a 80cm, de qualsevol tipus de servei, per col·locació a la nova cota del paviment inclosos el repicat i extracció de marc i tapa, posterior recol·locació a la nova cota de projecte, inclou tasques de paleta, fixació amb formigó, feines auxiliars de premarcatge, tots els materials i accessoris necessaris per a deixar-ho totalment acabat.					
	SALADO-SOLIVELLETA					
	Salado previsió nivellació tapes		2			2,00
			Total SALADO-SOLIVELLETA.....			2,00
						2,00
03.44	m Desinfecció canonades segons RD 140/2003					
	Desinfecció de les canonades en compliment del RD 140/2003. L'execució i supervisió d'aquestes tasques anirà càrrec de l'empresa mantenidora del servei d'aigua potable i per tant, el contractista adjudicatari haurà de gestionar la seva subcontractació.					
	SALADO-SOLIVELLETA					
	Salado nova xarxa Ø63 long. calçada form.		1	144,00		144,00

AMIDAMENTS I PRESSUPOST PER ESPAIS (PRESSUPOST)

Projecte renovació xarxa aigua municipal zona Solivelleta (Raval Sarral i voltant) a Solivella

CODI	RESUM	U.	LONGITUD	AMPLADA	ALÇADA	QUANTITAT
	Salado 4 escomeses renovar l. promig	4	4,00			16,00
	Salado 14 escomeses mantenir i connectar	14	4,00			56,00
	<i>Total SALADO-SOLIVELLETA.....</i>					<i>216,00</i>
						216,00
03.45	u Proves de pressió total xarxa àmbit projecte					
	Proves de pressió segons normativa vigent total xarxa àmbit projecte. L'execució i supervisió d'aquestes tasques anirà càrrec de l'empresa mantenidora del servei d'aigua potable i per tant, el contractista adjudicatari haurà de gestionar la seva subcontractació.					
	SALADO-SOLIVELLETA					
	Salado proves p.p. amb altres carrers	0,5				0,50
	<i>Total SALADO-SOLIVELLETA.....</i>					<i>0,50</i>
						0,50
04	REBLERT DE RASES I REPOSICIONS DE BASES I PAVIMENTS					
04.01	m3 Rebliment+picon.rasa,ampl.fins a 0,6m,sorra,gmés de 25 i fins a 50cm,picó vibrant					
	Rebliment i piconatge de rasa d'amplària fins a 0,6 m, amb sorra, en tongades de gruix de més de 25 i fins a 50 cm, utilitzant picó vibrant					
	SALADO-SOLIVELLETA					
	Salado nova xarxa Ø63 long. calçada form.	1	144,00	0,60	0,58	50,11
	Salado 4 escomeses renovar l. promig	4	4,00	0,60	0,58	5,57
	Salado 14 escomeses mantenir i connectar	14	0,60	0,60	0,58	2,92
	Salado deduir vaina Ø315	-1	168,40	0,07		-11,79
	<i>Total SALADO-SOLIVELLETA.....</i>					<i>46,81</i>
						46,81
04.03	m3 Form.rases/pous fonam.,formigó HM-10/P / 20 / I,camió					
	Formigonament de rases i pous, amb formigó HM-10/P / 20 / I de consistència plàstica, grandària màxima del granulat 20 mm, apte per a classe d'exposició I, abocat des de camió					
	SALADO-SOLIVELLETA					
	Salado nova xarxa Ø63 long. calçada form.	1	144,00	0,60	0,66	57,02
	Salado 4 escomeses renovar l. promig	4	4,00	0,60	0,66	6,34
	Salado 14 escomeses mantenir i connectar	14	0,60	0,60	0,66	3,33
	<i>Total SALADO-SOLIVELLETA.....</i>					<i>66,69</i>
						66,69
04.04	Ml Banda de senyalització presència de servei color específic					
	Subministrament i col·locació de banda de senyalització per la presència de servei, col·locada, de color adient depenent del servei a senyalitzar.					
	SALADO-SOLIVELLETA					
	Salado nova xarxa Ø63 long. calçada form.	1	144,000			144,000
	Salado 4 escomeses renovar l. promig	4	4,000			16,000
	<i>Total SALADO-SOLIVELLETA.....</i>					<i>160,00</i>
						160,00
04.05	m2 Repàs+picon.sòl rasa,ampl.d'amplària màxima 0,9m,90%PM					
	Repàs i piconatge de sòl de rasa d'amplària màxima 0,9 m, amb compactació del 90% PM					
	SALADO-SOLIVELLETA					
	Salado nova xarxa Ø63 long. costats rasa	1	144,00	0,50		72,00
	Salado 4 escomeses renovar l. promig costats rasa	4	4,00	0,50		8,00
	Salado 14 escomeses mantenir i connectar costats rasa	14	0,60	0,50		4,20
	<i>Total SALADO-SOLIVELLETA.....</i>					<i>84,20</i>
						84,20
04.06	m3 Paviment form.+fibres HAF-30/A-2.5-2/F/20-60/IIa+E,f.acer=entre 20 i 25kg/m3, camió+vibr.manual, reglejat					
	Paviment de formigó amb fibres HAF-30/A-2.5-2/F/20-60/IIa+E, amb un contingut en fibres d'acer entre 20 i 25 kg/m3, grandària màxima del granulat 20 mm, abocat des de camió amb estesa i vibratge manual, amb acabat reglejat					

AMIDAMENTS I PRESSUPOST PER ESPAIS (PRESSUPOST)

Projecte renovació xarxa aigua municipal zona Solivelleta (Raval Sarral i voltant) a Solivella

CODI	RESUM	U.	LONGITUD	AMPLADA	ALÇADA	QUANTITAT
	SALADO-SOLIVELLETA					
	Salado nova xarxa Ø63 long. calçada form.	1	144,00	1,10	0,20	31,68
	Salado 4 escomeses renovar l. promig (2 al costat oposat)	4	4,00	1,10	0,20	3,52
	Salado 14 escomeses mantenir i connectar (refer pav.pedra)					
	<i>Total SALADO-SOLIVELLETA.....</i>					<i>35,20</i>
						35,20
04.08	m3 Base formigó (CE, EHE) formigó HM-20/P / 20 / I, >= 200kg/m3 ciment, camió+vibr.manual, reglejat					
	Base de formigó (CE, EHE) formigó HM-20/P / 20 / I de consistència plàstica, grandària màxima del granulat 20 mm, amb >= 200 kg/m3 de ciment, apte per a classe d'exposició I, abocat des de camió amb estesa i vibratge manual, amb acabat reglejat					
	SALADO-SOLIVELLETA					
	Salado 4 escomeses renovar tram franja pedra	4	0,60	1,10	0,15	0,40
	Salado 14 escomeses mantenir i connectar tram franja pedra	14	0,60	1,10	0,15	1,39
	<i>Total SALADO-SOLIVELLETA.....</i>					<i>1,79</i>
						1,79
04.10	m2 Paviment de pedra calcària del país, gruix 6cm, amb morter mixt					
	Paviment de pedra calcària del país, 6cm de gruix, col.locada a truc de maceta amb morter mixt ciment pòrtland+fill.calc. CEM II/B-L,calç,sorra,200kg/m3 ciment,1:2:10,2,5N/mm2,elab.a obra. Totalment acabat.					
	SALADO-SOLIVELLETA					
	Salado 4 escomeses renovar tram franja pedra	4	0,60	1,10		2,64
	Salado 14 escomeses mantenir i connectar tram franja pedra	14	0,60	1,10		9,24
	<i>Total SALADO-SOLIVELLETA.....</i>					<i>11,88</i>
						11,88
05	OBRES ACCESSÒRIES					
05.01	PA Obres no previstes generals obra aplicació Quadre de Preus					
	Partida alçada a justificar d'import màxim en aplicació a unitats d'obra no previstes generals en el projecte i amb aplicació dels preus del mateix.					
	SALADO-SOLIVELLETA					
	Salado part proporcional		0,17			0,17
	<i>Total SALADO-SOLIVELLETA.....</i>					<i>0,17</i>
						0,17
05.02	PA Senyalització de les obres, semaforització i desviaments provisionals durant termini obres i desmuntatge final					
	Partida alçada a justificar per la senyalització de les obres, d'acord amb la legislació actualment vigent al llarg de tot l'àmbit i la zona d'influència de la mateixa. Inclou la col.locació de tota la semaforització provisional necessària, més tots els senyals verticals corresponents, tancaments, balisaments, senyalització horitzontal provisional, proteccions i cartells necessaris pel desenvolupament de les obres i pels desviaments de trànsit necessaris segons les necessitats de l'obra, criteris de la DF i de l'entitat gestora de la carretera. També inclou la col.locació, retirada i recol.locació de tots els elements necessaris en totes les fases en que es subdivideixin les actuacions així com la delimitació i protecció de tots els possibles passos obligats per veïns afectats.					
	SALADO-SOLIVELLETA					
	Salado part proporcional		0,17			0,17
	<i>Total SALADO-SOLIVELLETA.....</i>					<i>0,17</i>
						0,17
05.04	PA Seguretat i salut a les obres					
	Partida alçada a justificar d'import màxim per l'aplicació de les mesures recollides en el pla de seguretat i salut al llarg de les obres d'acord amb el programa i les indicacions de la direcció facultativa, així com totes les necessàries segons la normativa vigent incloent proteccions individuals, col.lectives, formació, etc. Inclou la retirada, reposició i recol.locació totes les vegades que sigui necessari de les mesures i proteccions que calgui.					
	SALADO-SOLIVELLETA					
	Salado part proporcional		0,17			0,17

4.1.6 AMIDAMENTS TRAM 6: C. NOU

AMIDAMENTS I PRESSUPOST PER ESPAIS (PRESSUPOST)

Projecte renovació xarxa aigua municipal zona Solivelleta (Raval Sarral i voltant) a Solivella

CODI	RESUM	U.	LONGITUD	AMPLADA	ALÇADA	QUANTITAT
01	DEMOLICIONS					
01.01	m Tall paviment form. h>=10cm					
	Tall en paviment de formigó de 10 cm de fondària com a mínim amb màquina tallajunts amb disc de diamant per a paviment, per a delimitar la zona a demolir					
	NOU-SOLIVELLETA					
	Nou nova xarxa Ø63 long. calçada form.	2	103,00			206,00
	Nou 5 escomesa renovar l.promig	10	6,00			60,00
	Nou 3 escomeses mantenir i connectar	6	0,60			3,60
	<i>Total NOU-SOLIVELLETA</i>					<i>269,60</i>
						269,60
01.03	m2 Demol.pavim. form. g fins a 20cm,ampl.fins a 2m,retro.+mart.trencad. + càrrega cam. mec.					
	Demolició de paviment de formigó de fins a 20 cm de gruix, d'amplària fins a 2 m amb retroexcavadora amb martell trencador i càrrega sobre camió amb mitjans mecànics					
	NOU-SOLIVELLETA					
	Nou nova xarxa Ø63 long. calçada form.	1	103,00	1,10		113,30
	Nou 5 escomesa renovar l.promig	5	6,00	1,10		33,00
	Nou 3 escomeses mantenir i connectar	3	0,60	1,10		1,98
	<i>Total NOU-SOLIVELLETA</i>					<i>148,28</i>
						148,28
01.08	m3 Càrrega+transp.residus dins obra,dúmpermanuals					
	Càrrega i transport de residus dins de l'obra, amb dúmper, carregat amb mitjans manuals					
	NOU-SOLIVELLETA					
	Nou demol. pav. formigo o pedra	1,35	148,28		0,20	40,04
	<i>Total NOU-SOLIVELLETA</i>					<i>40,04</i>
						40,04
01.09	m3 Carr.mec. residus inerts o no especials instal.gestió residus,camió transp.,7t,rec.més de 15 i fins a 20km					
	Càrrega amb mitjans mecànics i transport de residus inerts o no especials a instal·lació autoritzada de gestió de residus, amb camió per a transport de 7 t, amb un recorregut de més de 15 i fins a 20 km					
	NOU-SOLIVELLETA					
	Nou demol. pav. formigo o pedra	1,35	148,28		0,20	40,04
	<i>Total NOU-SOLIVELLETA</i>					<i>40,04</i>
						40,04
01.10	m3 Disposició controlada dipòsit autoritzat inclòs el cànon sobre la deposició controlada dels residus de la construcció, segons la					
	Disposició controlada en dipòsit autoritzat inclòs el cànon sobre la deposició controlada dels residus de la construcció, segons la LLEI 8/2008, de residus de formigó inerts amb una densitat 1,45 t/m3, procedents de construcció o demolició, amb codi 17 01 01 segons la Llista Europea de Residus					
	NOU-SOLIVELLETA					
	Nou demol. pav. formigo o pedra	1,35	148,28		0,20	40,04
	<i>Total NOU-SOLIVELLETA</i>					<i>40,04</i>
						40,04
02	MOVIMENTS DE TERRES					
02.01	m3 Excavació p/localitzar serveis,terr.n/clasf.,manuals,càrr.+terres deix.vora					
	Excavació de rasa per a localitzar serveis, en terreny no classificat, amb manuals i càrrega amb les terres deixades a la vora					
	NOU-SOLIVELLETA					
	Nou nova xarxa Ø63 localitzar serveis	2	1,20	1,00	1,50	3,60
	<i>Total NOU-SOLIVELLETA</i>					<i>3,60</i>
						3,60
02.02	u Protecció de servei afectat, d'acord amb les indicacions de la companyia i de la direcció facultativa					
	Conjunt dels treballs de protecció de servei afectat, d'acord amb les indicacions de la companyia i la Direcció Facultativa.					

AMIDAMENTS I PRESSUPOST PER ESPAIS (PRESSUPOST)

Projecte renovació xarxa aigua municipal zona Solivelleta (Raval Sarral i voltant) a Solivella

CODI	RESUM	U.	LONGITUD	AMPLADA	ALÇADA	QUANTITAT
	NOU-SOLIVELLETA					
	Nou protecció serveis		2			2,00
	<i>Total NOU-SOLIVELLETA</i>					2,00
						2,00
02.03	m3 Excav.rasa,amp:fins a 1m,fond.=fins a 2m,terreny compact.,retro.++terres deix.vora					
	Excavació de rasa de fins a 1 m d'amplària i fins a 2 m de fondària, en terreny compacte, amb retroexcavadora i amb les terres deixades a la vora					
	NOU-SOLIVELLETA					
	Nou nova xarxa Ø63 long. calçada form.	1	103,00	0,60	1,44	88,99
	Nou 5 escomesa renovar l.promig	5	6,00	0,60	1,44	25,92
	Nou 3 escomeses mantenir i connectar	3	0,60	0,60	1,44	1,56
	<i>Total NOU-SOLIVELLETA</i>					116,47
						116,47
02.05	m3 Càrrega mec.+transp.terres no contaminades,obra ext./centr. valor.,camió 7t,rec.més de 15 i fins a 20km					
	Càrrega amb mitjans mecànics i transport de terres no contaminades a obra exterior o centre de valorització, amb camió de 7 t, amb un recorregut de més de 15 i fins a 20 km					
	NOU-SOLIVELLETA					
	Nou local. serveis	1,2	3,60			4,32
	Nou excav. rases	1,2	116,47			139,76
	<i>Total NOU-SOLIVELLETA</i>					144,08
						144,08
02.06	m3 Disposició controlada dipòsit autoritzat inclòs el cànon sobre la deposició controlada dels residus de la construcció, segons la					
	Disposició controlada en dipòsit autoritzat inclòs el cànon sobre la deposició controlada dels residus de la construcció, segons la LLEI 8/2008, de residus de terra inerts amb una densitat 1,6 t/m3, procedents d'excavació, amb codi 17 05 04 segons la Llista Europea de Residus					
	NOU-SOLIVELLETA					
	Nou local. serveis	1,2	3,60			4,32
	Nou excav. rases	1,2	116,47			139,76
	<i>Total NOU-SOLIVELLETA</i>					144,08
						144,08
02.07	m2 Repàs+picon.sòl rasa,ampl.d'amplària màxima 0,9m,90%PM					
	Repàs i piconatge de sòl de rasa d'amplària màxima 0,9 m, amb compactació del 90% PM					
	NOU-SOLIVELLETA					
	Nou nova xarxa Ø63 long. calçada form.	1	103,00	0,60		61,80
	Nou 5 escomesa renovar l.promig	5	6,00	0,60		18,00
	Nou 3 escomeses mantenir i connectar	3	0,60	0,60		1,08
	<i>Total NOU-SOLIVELLETA</i>					80,88
						80,88
03	XARXA D'AIGUA POTABLE I PROTECCIÓ CONTRA INCENDIS					
03.02	m Tub PE 100, DN=63mm, PN=16bar, sèrie SDR 11, UNE-EN 12201-2, soldat, dific.mitjà, accessoris plàst., fons rasa					
	Tub de polietilè de designació PE 100, de 63 mm de diàmetre nominal, de 16 bar de pressió nominal, sèrie SDR 11, UNE-EN 12201-2, soldat, amb grau de dificultat mitjà, utilitzant accessoris de plàstic i col·locat al fons de la rasa					
	NOU-SOLIVELLETA					
	Nou nova xarxa Ø63 long. calçada form.	1	103,00			103,00
	<i>Total NOU-SOLIVELLETA</i>					103,00
						103,00

AMIDAMENTS I PRESSUPOST PER ESPAIS (PRESSUPOST)

Projecte renovació xarxa aigua municipal zona Solivelleta (Raval Sarral i voltant) a Solivella

CODI	RESUM	U.	LONGITUD	AMPLADA	ALÇADA	QUANTITAT
03.04	m Claveguera tub PEØ315 de paret estructurada, amb paret interna llisa i externa corrugada, de polietilè HDPE					
	Claveguera amb tub de paret estructurada, amb paret interna llisa i externa corrugada, de polietilè HDPE, tipus B, àrea aplicació U, de diàmetre nominal exterior 315 mm, de rigidesa anular SN 8 kN/m2, segons la norma UNE-EN 13476-3, unió de maniguets, amb grau de dificultat mitja i col·locat al fons de la rasa					
	NOU-SOLIVELLETA					
	Nou nova xarxa Ø63 long. calçada form.	1	103,00			103,00
	Nou 5 escomesa renovar l.promig	5	6,00			30,00
	Nou 3 escomeses mantenir i connectar	3	0,60			1,80
	<i>Total NOU-SOLIVELLETA</i>					<i>134,80</i>
						134,80
03.10	u Deriv.polietilè injec.,dens.alta,DN 63mm,SDR 11,DN ramal=63mm,p/soldar,sold.col.fons rasa					
	Derivació de polietilè injectada, de densitat mitjana de 63 mm de DN, sèrie SDR 11, segons UNE-EN 1555-3 amb ramal a 90° de 63 mm de DN, per a soldar, soldada i col·locada al fons de la rasa					
	NOU-SOLIVELLETA					
	Nou deriv. 63-63 connex. Oluja	1				1,00
	<i>Total NOU-SOLIVELLETA</i>					<i>1,00</i>
						1,00
03.11	u Deriv.polietilè injec.,dens.alta,DN 63mm,SDR 11,DN ramal=40mm,p/soldar,sold.col.fons rasa					
	Derivació de polietilè injectada, de densitat mitjana de 63 mm de DN, sèrie SDR 11, segons UNE-EN 1555-3 amb ramal a 90° de 40 mm de DN, per a soldar, soldada i col·locada al fons de la rasa					
	NOU-SOLIVELLETA					
	Nou deriv escomeses mantenir i connectar a nou tub Ø63	3				3,00
	Nou deriv escomeses renovar i connectar a nou tub Ø63	5				5,00
	<i>Total NOU-SOLIVELLETA</i>					<i>8,00</i>
						8,00
03.16	u Colze polietilè 45° o inferior,manip.,DN 63 o 75mm,16bar,p/soldar,soldat,col.fons rasa					
	Colze de polietilè de 45° o inferior, manipulat, de densitat alta, de 63 o 75 mm de DN i 16 bar de pressió nominal, segons UNE-EN 12201-3, per a soldar, soldat i col·locat al fons de la rasa					
	NOU-SOLIVELLETA					
	Nou colze 45° o inferior en tub Ø63	1				1,00
	<i>Total NOU-SOLIVELLETA</i>					<i>1,00</i>
						1,00
03.18	u Maniguet polietilè,manip.,DN 63mm,16bar,p/soldar,soldat,col.fons rasa					
	Maniguet de polietilè de 90°, manipulat, de densitat alta, de 63 mm de DN i 16 bar de pressió nominal, segons UNE-EN 12201-3, per a soldar, soldat i col·locat al fons de la rasa					
	NOU-SOLIVELLETA					
	Nou previsió maniguet Ø63 connex. xarxa exist carrer transv	2				2,00
	<i>Total NOU-SOLIVELLETA</i>					<i>2,00</i>
						2,00
03.22	u Vàlvula de comporta manual amb brides, de cos curt, de 80 mm de diàmetre nominal, de 16 bar de PN, cos de fosa nodular EN-GJS-50					
	Vàlvula de comporta manual amb brides, de cos curt, de 80 mm de diàmetre nominal, de 16 bar de PN, cos de fosa nodular EN-GJS-500-7 (GGG50) i tapa de fosa nodular EN-GJS-500-7 (GGG50), amb revestiment de resina epoxi (250 micres), comporta de fosa+EPDM i tancament de seient elàstic, eix d'acer inoxidable 1.4021 (AISI 420), amb accionament per volant de fosa, muntada superficialment					
	NOU-SOLIVELLETA					
	Nou vàlvula Ø80 en tub nou Ø63	1				1,00
	<i>Total NOU-SOLIVELLETA</i>					<i>1,00</i>

AMIDAMENTS I PRESSUPOST PER ESPAIS (PRESSUPOST)

Projecte renovació xarxa aigua municipal zona Solivelleta (Raval Serral i voltant) a Solivella

CODI	RESUM	U.	LONGITUD	AMPLADA	ALÇADA	QUANTITAT
03.28	u Dau ancoratge peces T cond.D=entre 60 i 63mm					1,00
	Dau d'ancoratge de formigó formigó HA-25/P / 20 / I de consistència plàstica, grandària màxima del granulat 20 mm, amb >= 250 kg/m3 de ciment, apte per a classe d'exposició I, per a peces en T en conduccions de diàmetre entre 60 i 63 mm, inclosa la col·locació d'armadures i el vibratge del formigó					
	NOU-SOLIVELLETA					
	Nou deriv. 63-63	1				1,00
	Nou deriv. 63-40	8				8,00
	<i>Total NOU-SOLIVELLETA</i>					9,00
03.29	u Dau ancoratge colzes 45-90° cond.D=entre 60 i 225mm					9,00
	Dau d'ancoratge de formigó formigó HA-25/P / 20 / I de consistència plàstica, grandària màxima del granulat 20 mm, amb >= 250 kg/m3 de ciment, apte per a classe d'exposició I, per a colzes de 45 o 90° en conduccions de diàmetre entre 60 i 225 mm, inclosa la col·locació d'armadures i el vibratge del formigó					
	NOU-SOLIVELLETA					
	Nou colzes Ø63	1				1,00
	Nou maniguets Ø63	2				2,00
	<i>Total NOU-SOLIVELLETA</i>					3,00
03.31	u Dau ancoratge clau pas cond.D=entre 60 i 63mm					3,00
	Dau d'ancoratge de formigó formigó HA-25/P / 20 / I de consistència plàstica, grandària màxima del granulat 20 mm, amb >= 250 kg/m3 de ciment, apte per a classe d'exposició I, per a clau de pas en conduccions de diàmetre entre 60 i 63 mm, inclosa la col·locació d'armadures i el vibratge del formigó					
	NOU-SOLIVELLETA					
	Nou valvula en tub Ø63	1				1,00
	<i>Total NOU-SOLIVELLETA</i>					1,00
03.32	m2 Cap.net/anivell. g=15cm, formigó neteja HL-150/P/20					1,00
	Capa de neteja i anivellament de 15 cm de gruix amb formigó de neteja, amb una dosificació de 150 kg/m3 de ciment, consistència plàstica i grandària màxima del granulat 20 mm, HL-150/P/20, abocat des de camió					
	NOU-SOLIVELLETA					
	Nou valvula en tub Ø63	1	1,00	1,00		1,00
	<i>Total NOU-SOLIVELLETA</i>					1,00
03.33	m Paret pou 85x85cm,g=14cm,maó calat,arreb./llisc.int./esqj.ext.1:6					1,00
	Paret per a pou quadrat de 85x85 cm, de 14 cm de gruix de maó calat, arrebossada i lliscada per dins i esquerdejat per fora amb morter de ciment 1:6					
	NOU-SOLIVELLETA					
	Nou registre calçada per valvula	1		1,30		1,30
	<i>Total NOU-SOLIVELLETA</i>					1,30
03.35	u Allargadera telescòpica extensió variable Belgicast o equivalent per vàlv. comporta Ø100-125-150, barra St3/Zn6, tub protec. PVC					1,30
	Allargadera telescòpica d'extensió variable segons el diàmetre, per accionament manual de vàlvula de comporta manual de diàmetres 100, 125 o 150mm de la vàlvula, de barra sòlida St3/Zn6, amb tub de protecció de PVC, per a PN-10 o PN-16, marca Belgicast o equivalent, muntat en pericó de canalització soterrada.					
	NOU-SOLIVELLETA					
	Nou registre calçada per valvula	1				1,00
	<i>Total NOU-SOLIVELLETA</i>					1,00

AMIDAMENTS I PRESSUPOST PER ESPAIS (PRESSUPOST)

Projecte renovació xarxa aigua municipal zona Solivelleta (Raval Sarral i voltant) a Solivella

CODI	RESUM	U.	LONGITUD	AMPLADA	ALÇADA	QUANTITAT
03.36	u Tapa circular arqueta registre per allargadera telescòpica i vàlvula de comporta manual Belgicast o equivalent					1,00
	Tapa circular de registre extraïble, per allargadera telescòpica d'extensió variable per accionament manual de vàlvula de comporta manual, que permeti l'accionament manual de la vàlvula.					
	NOU-SOLIVELLETA					
	Nou registre calçada per vàlvula	1				1,00
	<i>Total NOU-SOLIVELLETA</i>					1,00
03.37	u Bastim.+tapa fos.dúc.,p/pericó serv.,recolzada,pas útil 600x600mm,B125,col.mort.					1,00
	Bastiment i tapa quadrada de fosa dúctil, per a pericó de serveis, recolzada, pas lliure de 600x600 mm i classe B125 segons norma UNE-EN 124, col·locat amb morter					
	NOU-SOLIVELLETA					
	Nou registre calçada per vàlvula	1				1,00
	<i>Total NOU-SOLIVELLETA</i>					1,00
03.38	u SiC trampilló quadrat AVK 210x210 per vàlvules i accessoris					1,00
	Subministrament i instal·lació del conjunt de l'obra hidràulica per la renovació d'escomeses de 1" 1/4 a vorera, format per una vàlvula de registre AVK 1"1/4-45 de fundició Belgicast o equivalent, un trampilló quadrat AVK 145x145 (purdie), 2 enllaços de rosca mascle 45 de llautó a PE, 1 ut de conjunt de juntes (2 juntes EPDM, 8 mascles zincats, 8 femelles), inclòs mà d'obra, materials, mitjans auxiliars, comprovacions i neteja i desinfecció. Totalment acabat. L'execució i supervisió d'aquestes tasques anirà càrrec de l'empresa mantenidora del servei d'aigua potable i per tant, el contractista adjudicatari haurà de gestionar la seva subcontractació.					
	NOU-SOLIVELLETA					
	Nou escomeses a renovar (amb o sense canvi comptador)	1				1,00
	Nou escomeses a renovar (sense contracte ni comptador)	4				4,00
	Nou escomeses a mantenir (nomes amb canvi comptador)	2				2,00
	<i>Total NOU-SOLIVELLETA</i>					7,00
03.39	u Connexió de servei gral. de forniment d'aigua potable, fins DN=40mm renovació escomesa					7,00
	Subministrament i instal·lació de la connexió de servei per forniment d'aigua que uneix la xarxa general de distribució d'aigua potable amb la instal·lació general de l'habitatge o edifici, continua en tot el recorregut sense unions o empalmament intermedis no registrables, formada per canonada soterrada de polietilè d'alta densitat, de 40mm de diàmetre col·locada sobre lliit de sorra en el fons de la rasa prèviament excavada, amb els seus corresponents accessoris i peces especials, collaret de presa en càrrega col·locat sobre la xarxa general de distribució que serveis d'enllaç entre la presa i la caixa de comptadors encastada en la façana de l'habitatge. L'execució i supervisió d'aquestes tasques anirà càrrec de l'empresa mantenidora del servei d'aigua potable i per tant, el contractista adjudicatari haurà de gestionar la seva subcontractació.					
	NOU-SOLIVELLETA					
	Nou escomeses a renovar	5				5,00
	<i>Total NOU-SOLIVELLETA</i>					5,00
03.40	u Connexió de servei gral. de forniment d'aigua potable a nova xarxa, fins DN=40mm escomesa a mantenir					5,00
	Subministrament i instal·lació de la connexió de servei per forniment d'aigua que uneix la xarxa general de distribució d'aigua potable a renovar amb l'escomesa a mantenir, continua en tot el recorregut sense unions o empalmament intermedis no registrables, formada pels accessoris de connexió nous per connectar el tub d'escomesa a mantenir amb la nova xarxa projectada o a renovar, de 40mm de diàmetre, amb els seus corresponents accessoris i peces especials, collaret de presa en càrrega col·locat sobre la xarxa general de distribució que serveis d'enllaç entre la presa i l'escomesa a mantenir.					
	NOU-SOLIVELLETA					
	Nou escomeses a mantenir	3				3,00
	<i>Total NOU-SOLIVELLETA</i>					3,00
						3,00

AMIDAMENTS I PRESSUPOST PER ESPAIS (PRESSUPOST)

Projecte renovació xarxa aigua municipal zona Solivelleta (Raval Sarral i voltant) a Solivella

CODI	RESUM	U.	LONGITUD	AMPLADA	ALÇADA	QUANTITAT
03.41	u Pericó p/comptador vorera HPDE Solco V A-RQ-36AG21 360x220x260mm o equiv., amb vàlvules, antifrau i antirretorn					
	Subministrament i instal·lació de pericó per a comptador en vorera de HPDE reforçat amb fibra de vidre model Solco V A-RQ-36A004 o equivalent, mides 360x220x260mm, amb tapa prefabricada en Composite d'alta resistència al desgast i a la ruptura, cos de tancament fabricat en llautó i baldó fabricant en acer inoxidable, aïllament intern monoblock fabricat en poliestirè expandit, per a instal·lació d'escomesa d'aigua en vorera o paviment, apertura de tapa amb clau, apte inclús per a comptador via ràdio. Inclou accessoris de llautó reforçat AK per canonades de PE o PVC, vàlvules d'entrada i sortida fins a 1", antifrau i antirretorn. Totalment instal·lat. L'execució i supervisió d'aquestes tasques anirà càrrec de l'empresa mantenidora del servei d'aigua potable i per tant, el contractista adjudicatari haurà de gestionar la seva subcontractació.					
	NOU-SOLIVELLETA					
	Nou escomeses a renovar (no hi ha amb canvi comptador)					2,00
	Nou escomeses a mantenir (canvi comptador)	2				2,00
	Total NOU-SOLIVELLETA					2,00
						2,00
03.42	u Comptador aigua velocitat Itron Flodis DN15 long 115.,llautó,connect.bat./ramal					
	Comptador d'aigua, per velocitat, de llautó, amb unions roscades de diàmetre nominal fins a 1", connectat a una bateria o a un ramal, de Itron model Flodis DN15 long 115. L'execució i supervisió d'aquestes tasques anirà càrrec de l'empresa mantenidora del servei d'aigua potable i per tant, el contractista adjudicatari haurà de gestionar la seva subcontractació.					
	NOU-SOLIVELLETA					
	Nou escomeses a renovar (no hi ha amb canvi comptador)					2,00
	Nou escomeses a mantenir (canvi comptador)	2				2,00
	Total NOU-SOLIVELLETA					2,00
						2,00
03.43	Ut Reanivellació (aixecar o baixar) tapes de registre de menys de 80cm, de serveis varis					
	Reanivellació (aixecar o baixar) tapes de registre circulars o rectangulars de costat o diàmetre fins a 80cm, de qualsevol tipus de servei, per col·locació a la nova cota del paviment inclosos el repicat i extracció de marc i tapa, posterior recol·locació a la nova cota de projecte, inclou tasques de paletaria, fixació amb formigó, feines auxiliars de premarcatge, tots els materials i accessoris necessaris per a deixar-ho totalment acabat.					
	NOU-SOLIVELLETA					
	Nou previsió nivellació tapes	2				2,00
	Total NOU-SOLIVELLETA					2,00
						2,00
03.44	m Desinfecció canonades segons RD 140/2003					
	Desinfecció de les canonades en compliment del RD 140/2003. L'execució i supervisió d'aquestes tasques anirà càrrec de l'empresa mantenidora del servei d'aigua potable i per tant, el contractista adjudicatari haurà de gestionar la seva subcontractació.					
	NOU-SOLIVELLETA					
	Nou nova xarxa Ø63 long. calçada form.	1	103,00			103,00
	Nou 5 escomeses renovar l.promig	5	6,00			30,00
	Nou 3 escomeses mantenir i connectar	3	6,00			18,00
	Total NOU-SOLIVELLETA					151,00
						151,00
03.45	u Proves de pressió total xarxa àmbit projecte					
	Proves de pressió segons normativa vigent total xarxa àmbit projecte. L'execució i supervisió d'aquestes tasques anirà càrrec de l'empresa mantenidora del servei d'aigua potable i per tant, el contractista adjudicatari haurà de gestionar la seva subcontractació.					
	NOU-SOLIVELLETA					
	Nou proves p.p. amb altres carrers	0,5				0,50
	Total NOU-SOLIVELLETA					0,50
						0,50

AMIDAMENTS I PRESSUPOST PER ESPAIS (PRESSUPOST)

Projecte renovació xarxa aigua municipal zona Solivelleta (Raval Serral i voltant) a Solivella

CODI	RESUM	U.	LONGITUD	AMPLADA	ALÇADA	QUANTITAT
04	REBLERT DE RASES I REPOSICIONS DE BASES I PAVIMENTS					
04.01	m3 Rebliment+picon.rasa,ampl.fins a 0,6m,sorra,gmés de 25 i fins a 50cm,picó vibrant					
	Rebliment i piconatge de rasa d'amplària fins a 0,6 m, amb sorra, en tongades de gruix de més de 25 i fins a 50 cm, utilitzant picó vibrant					
	NOU-SOLIVELLETA					
	Nou nova xarxa Ø63 long. calçada form.	1	103,00	0,60	0,58	35,84
	Nou 5 escomesa renovar l.promig	5	6,00	0,60	0,58	10,44
	Nou 3 escomeses mantenir i connectar	3	0,60	0,60	0,58	0,63
	Nou deduir vaina Ø315	-1	134,80	0,07		-9,44
	<i>Total NOU-SOLIVELLETA</i>					37,47
						37,47
04.03	m3 Form.rases/pous fonam.,formigó HM-10/P / 20 / I,camió					
	Formigonament de rases i pous, amb formigó HM-10/P / 20 / I de consistència plàstica, grandària màxima del granulat 20 mm, apte per a classe d'exposició I, abocat des de camió					
	NOU-SOLIVELLETA					
	Nou nova xarxa Ø63 long. calçada form.	1	103,00	0,60	0,66	40,79
	Nou 5 escomesa renovar l.promig	5	6,00	0,60	0,66	11,88
	Nou 3 escomeses mantenir i connectar	3	0,60	0,60	0,66	0,71
	<i>Total NOU-SOLIVELLETA</i>					53,38
						53,38
04.04	MI Banda de senyalització presència de servei color específic					
	Subministrament i col·locació de banda de senyalització per la presència de servei, col·locada, de color adient depenent del servei a senyalitzar.					
	NOU-SOLIVELLETA					
	Nou nova xarxa Ø63 long. calçada form.	1	103,000			103,000
	Nou 5 escomesa renovar l.promig	5	6,000			30,000
	<i>Total NOU-SOLIVELLETA</i>					133,00
						133,00
04.05	m2 Repàs+picon.sòl rasa,ampl.d'amplària màxima 0,9m,90%PM					
	Repàs i piconatge de sòl de rasa d'amplària màxima 0,9 m, amb compactació del 90% PM					
	NOU-SOLIVELLETA					
	Nou nova xarxa Ø63 long. costats rasa	1	103,00	0,50		51,50
	Nou 5 escomesa renovar l.promig costats rasa	5	6,00	0,50		15,00
	Nou 3 escomeses mantenir i connectar costats rasa	3	0,60	0,50		0,90
	<i>Total NOU-SOLIVELLETA</i>					67,40
						67,40
04.06	m3 Paviment form.+fibres HAF-30/A-2.5-2/F/20-60/IIa+E,f.acer=entre 20 i 25kg/m3, camió+vibr.manual, reglejat					
	Paviment de formigó amb fibres HAF-30/A-2.5-2/F/20-60/IIa+E, amb un contingut en fibres d'acer entre 20 i 25 kg/m3, grandària màxima del granulat 20 mm, abocat des de camió amb estesa i vibratge manual, amb acabat reglejat					
	NOU-SOLIVELLETA					
	Nou nova xarxa Ø63 long. calçada form.	1	103,00	1,10	0,20	22,66
	Nou 5 escomesa renovar l.promig costat oposat	5	6,00	1,10	0,20	6,60
	Nou 3 escomeses mantenir i connectar (refer pav.pedra)					
	<i>Total NOU-SOLIVELLETA</i>					29,26
						29,26
04.08	m3 Base formigó (CE, EHE) formigó HM-20/P / 20 / I, >= 200kg/m3 ciment, camió+vibr.manual, reglejat					
	Base de formigó (CE, EHE) formigó HM-20/P / 20 / I de consistència plàstica, grandària màxima del granulat 20 mm, amb >= 200 kg/m3 de ciment, apte per a classe d'exposició I, abocat des de camió amb estesa i vibratge manual, amb acabat reglejat					
	NOU-SOLIVELLETA					
	Nou 5 escomesa renovar l.promig tram franja pedra	5	0,60	1,10	0,15	0,50
	Nou 3 escomeses mantenir i connectar tram franja pedra	3	0,60	1,10	0,15	0,30

AMIDAMENTS I PRESSUPOST PER ESPAIS (PRESSUPOST)

Projecte renovació xarxa aigua municipal zona Solivelleta (Raval Sarral i voltant) a Solivella

CODI	RESUM	U.	LONGITUD	AMPLADA	ALÇADA	QUANTITAT
						0,80
						0,80
04.10	m2 Paviment de pedra calcària del país, gruix 6cm, amb morter mixt Paviment de pedra calcària del país, 6cm de gruix, col.locada a truc de maceta amb morter mixt ciment portland+fill.calc. CEM II/B-L,calç,sorra,200kg/m3 ciment,1:2:10,2,5N/mm2,elab.a obra. Totalment acabat.					
	NOU-SOLIVELLETA					
	Nou 5 escomesa renovar l.promig tram franja pedra	5	0,60	1,10		3,30
	Nou 3 escomeses mantenir i connectar tram franja pedra	3	0,60	1,10		1,98
						5,28
						5,28
05	OBRES ACCESSÒRIES					
05.01	PA Obres no previstes generals obra aplicació Quadre de Preus Partida alçada a justificar d'import màxim en aplicació a unitats d'obra no previstes generals en el projecte i amb aplicació dels preus del mateix.					
	NOU-SOLIVELLETA					
	Nou part proporcional		0,11			0,11
						0,11
						0,11
05.02	PA Senyalització de les obres, semaforització i desviaments provisionals durant termini obres i desmuntatge final Partida alçada a justificar per la senyalització de les obres, d'acord amb la legislació actualment vigent al llarg de tot l'àmbit i la zona d'influència de la mateixa. Inclou la col.locació de tota la semaforització provisional necessària, més tots els senyals verticals corresponents, tancaments, balisaments, senyalització horitzontal provisional, proteccions i cartells necessaris pel desenvolupament de les obres i pels desviaments de trànsit necessaris segons les necessitats de l'obra, criteris de la DF i de l'entitat gestora de la carretera. També inclou la col.locació, retirada i recol.locació de tots els elements necessaris en totes les fases en que es subdivideixin les actuacions així com la delimitació i protecció de tots els possibles passos obligats per veïns afectats.					
	NOU-SOLIVELLETA					
	Nou part proporcional		0,11			0,11
						0,11
						0,11
05.04	PA Seguretat i salut a les obres Partida alçada a justificar d'import màxim per l'aplicació de les mesures recollides en el pla de seguretat i salut al llarg de les obres d'acord amb el programa i les indicacions de la direcció facultativa, així com totes les necessàries segons la normativa vigent incloent proteccions individuals, col.lectives, formació, etc. Inclou la retirada, reposició i recol.locació totes les vegades que sigui necessari de les mesures i proteccions que calgui.					
	NOU-SOLIVELLETA					
	Nou part proporcional		0,11			0,11
						0,11
						0,11

4.1.7 AMIDAMENTS TRAM 7: C. GONBAU D'OLUJA

AMIDAMENTS I PRESSUPOST PER ESPAIS (PRESSUPOST)

Projecte renovació xarxa aigua municipal zona Solivelleta (Raval Sarral i voltant) a Solivella

CODI RESUM U. LONGITUD AMPLADA ALÇADA QUANTITAT

01 DEMOLICIONS

01.01 m Tall paviment form. h>=10cm

Tall en paviment de formigó de 10 cm de fondària com a mínim amb màquina tallajunts amb disc de diamant per a paviment, per a delimitar la zona a demolir

OLUJA-SOLIVELLETA

Oluja nova xarxa Ø63 long. calçada form.	2	127,00		254,00
Oluja 2 escomesa renovar l.promig	4	6,00		24,00
Oluja 10 escomeses mantenir i connectar	20	0,60		12,00

Total OLUJA-SOLIVELLETA..... 290,00

290,00

01.03 m2 Demol.pavim. form. g fins a 20cm, ampl.fins a 2m, retro.+mart.trencad. + càrrega cam. mec.

Demolició de paviment de formigó de fins a 20 cm de gruix, d'amplària fins a 2 m amb retroexcavadora amb martell trencador i càrrega sobre camió amb mitjans mecànics

OLUJA-SOLIVELLETA

Oluja nova xarxa Ø63 long. calçada form.	1	127,00	1,10	139,70
Oluja 2 escomesa renovar l.promig	2	6,00	1,10	13,20
Oluja 10 escomeses mantenir i connectar	10	0,60	1,10	6,60

Total OLUJA-SOLIVELLETA..... 159,50

159,50

01.08 m3 Càrrega+transp.residus dins obra,dúmpermanuals

Càrrega i transport de residus dins de l'obra, amb dúmper, carregat amb mitjans manuals

OLUJA-SOLIVELLETA

Oluja demol. pav. formigo o pedra	1,35	159,50	0,20	43,07
-----------------------------------	------	--------	------	-------

Total OLUJA-SOLIVELLETA..... 43,07

43,07

01.09 m3 Carr.mec. residus inerts o no especials instal.gestió residus, camió transp., 7t, rec. més de 15 i fins a 20km

Càrrega amb mitjans mecànics i transport de residus inerts o no especials a instal·lació autoritzada de gestió de residus, amb camió per a transport de 7 t, amb un recorregut de més de 15 i fins a 20 km

OLUJA-SOLIVELLETA

Oluja demol. pav. formigo o pedra	1,35	159,50	0,20	43,07
-----------------------------------	------	--------	------	-------

Total OLUJA-SOLIVELLETA..... 43,07

43,07

01.10 m3 Disposició controlada dipòsit autoritzat inclòs el cànon sobre la deposició controlada dels residus de la construcció, segons la

Disposició controlada en dipòsit autoritzat inclòs el cànon sobre la deposició controlada dels residus de la construcció, segons la LLEI 8/2008, de residus de formigó inerts amb una densitat 1,45 t/m3, procedents de construcció o demolició, amb codi 17 01 01 segons la Llista Europea de Residus

OLUJA-SOLIVELLETA

Oluja demol. pav. formigo o pedra	1,35	159,50	0,20	43,07
-----------------------------------	------	--------	------	-------

Total OLUJA-SOLIVELLETA..... 43,07

43,07

02 MOVIMENTS DE TERRES

02.01 m3 Excavació p/localitzar serveis, terr.n/clasf., manuals, carr.+terres deix.vora

Excavació de rasa per a localitzar serveis, en terreny no classificat, amb manuals i càrrega amb les terres deixades a la vora

OLUJA-SOLIVELLETA

Oluja nova xarxa Ø63 localitzar serveis	3	1,20	1,00	1,50	5,40
---	---	------	------	------	------

Total OLUJA-SOLIVELLETA..... 5,40

5,40

02.02 u Protecció de servei afectat, d'acord amb les indicacions de la companyia i de la direcció facultativa

Conjunt dels treballs de protecció de servei afectat, d'acord amb les indicacions de la companyia i la Direcció Facultativa.

AMIDAMENTS I PRESSUPOST PER ESPAIS (PRESSUPOST)

Projecte renovació xarxa aigua municipal zona Solivelleta (Raval Sarral i voltant) a Solivella

CODI	RESUM	U.	LONGITUD	AMPLADA	ALÇADA	QUANTITAT
	OLUJA-SOLIVELLETA					
	Oluja protecció serveis		3			3,00
	<i>Total OLUJA-SOLIVELLETA.....</i>					<i>3,00</i>
						3,00
02.03	m3 Excav.rasa,amp: fins a 1m,fond.=fins a 2m,terreny compact.,retro.++terres deix.vora					
	Excavació de rasa de fins a 1 m d'amplària i fins a 2 m de fondària, en terreny compacte, amb retroexcavadora i amb les terres deixades a la vora					
	OLUJA-SOLIVELLETA					
	Oluja nova xarxa Ø63 long. calçada form.	1	127,00	0,60	1,44	109,73
	Oluja 2 escomesa renovar l.promig	2	6,00	0,60	1,44	10,37
	Oluja 10 escomeses mantenir i connectar	10	0,60	0,60	1,44	5,18
	<i>Total OLUJA-SOLIVELLETA.....</i>					<i>125,28</i>
						125,28
02.05	m3 Càrrega mec.+transp.terres no contaminades,obra ext./centr. valor.,camió 7t,rec.més de 15 i fins a 20km					
	Càrrega amb mitjans mecànics i transport de terres no contaminades a obra exterior o centre de valorització, amb camió de 7 t, amb un recorregut de més de 15 i fins a 20 km					
	OLUJA-SOLIVELLETA					
	Oluja local. serveis	1,2	5,40			6,48
	Oluja excav. rases	1,2	125,28			150,34
	<i>Total OLUJA-SOLIVELLETA.....</i>					<i>156,82</i>
						156,82
02.06	m3 Disposició controlada dipòsit autoritzat inclòs el cànon sobre la deposició controlada dels residus de la construcció, segons la					
	Disposició controlada en dipòsit autoritzat inclòs el cànon sobre la deposició controlada dels residus de la construcció, segons la LLEI 8/2008, de residus de terra inerts amb una densitat 1,6 t/m3, procedents d'excavació, amb codi 17 05 04 segons la Llista Europea de Residus					
	OLUJA-SOLIVELLETA					
	Oluja local. serveis	1,2	5,40			6,48
	Oluja excav. rases	1,2	125,28			150,34
	<i>Total OLUJA-SOLIVELLETA.....</i>					<i>156,82</i>
						156,82
02.07	m2 Repàs+picon.sòl rasa,ampl.d'amplària màxima 0,9m,90%PM					
	Repàs i piconatge de sòl de rasa d'amplària màxima 0,9 m, amb compactació del 90% PM					
	OLUJA-SOLIVELLETA					
	Oluja nova xarxa Ø63 long. calçada form.	1	127,00	0,60		76,20
	Oluja 2 escomesa renovar l.promig	2	6,00	0,60		7,20
	Oluja 10 escomeses mantenir i connectar	10	0,60	0,60		3,60
	<i>Total OLUJA-SOLIVELLETA.....</i>					<i>87,00</i>
						87,00
03	XARXA D'AIGUA POTABLE I PROTECCIÓ CONTRA INCENDIS					
03.02	m Tub PE 100, DN=63mm, PN=16bar, sèrie SDR 11, UNE-EN 12201-2, soldat, dific.mitjà, accessoris plàst., fons rasa					
	Tub de polietilè de designació PE 100, de 63 mm de diàmetre nominal, de 16 bar de pressió nominal, sèrie SDR 11, UNE-EN 12201-2, soldat, amb grau de dificultat mitjà, utilitzant accessoris de plàstic i col·locat al fons de la rasa					
	OLUJA-SOLIVELLETA					
	Oluja nova xarxa Ø63 long. calçada form.	1	127,00			127,00
	<i>Total OLUJA-SOLIVELLETA.....</i>					<i>127,00</i>
						127,00

AMIDAMENTS I PRESSUPOST PER ESPAIS (PRESSUPOST)

Projecte renovació xarxa aigua municipal zona Solivelleta (Raval Serral i voltant) a Solivella

CODI	RESUM	U.	LONGITUD	AMPLADA	ALÇADA	QUANTITAT
03.04	m Claveguera tub PEØ315 de paret estructurada, amb paret interna llisa i externa corrugada, de polietilè HDPE					
	Claveguera amb tub de paret estructurada, amb paret interna llisa i externa corrugada, de polietilè HDPE, tipus B, àrea aplicació U, de diàmetre nominal exterior 315 mm, de rigidesa anular SN 8 kN/m2, segons la norma UNE-EN 13476-3, unió de maniguets, amb grau de dificultat mitja i col·locat al fons de la rasa					
	OLUJA-SOLIVELLETA					
	Oluja nova xarxa Ø63 long. calçada form.	1	127,00			127,00
	Oluja 2 escamesa renovar l.promig	2	6,00			12,00
	Oluja 10 escameses mantenir i connectar	10	0,60			6,00
	<i>Total OLUJA-SOLIVELLETA.....</i>					<i>145,00</i>
						145,00
03.09	u Deriv.polietilè manip.,dens.alta,DN 63 o 75mm,10bar,DN ramal=75mm,p/soldar,sold.col.fons rasa					
	Derivació de polietilè manipulada, de densitat alta de 63 o 75 mm de DN i 16 bar de pressió nominal, segons UNE-EN 12201-3 amb ramal a 90° de 75 mm de DN, per a soldar, soldada i col·locada al fons de la rasa					
	OLUJA-SOLIVELLETA					
	Oluja deriv. per inst. ventosa	1				1,00
	<i>Total OLUJA-SOLIVELLETA.....</i>					<i>1,00</i>
						1,00
03.10	u Deriv.polietilè injec.,dens.alta,DN 63mm,SDR 11,DN ramal=63mm,p/soldar,sold.col.fons rasa					
	Derivació de polietilè injectada, de densitat mitjana de 63 mm de DN, sèrie SDR 11, segons UNE-EN 1555-3 amb ramal a 90° de 63 mm de DN, per a soldar, soldada i col·locada al fons de la rasa					
	OLUJA-SOLIVELLETA					
	Oluja deriv. 63-63 connex. previons	2				2,00
	<i>Total OLUJA-SOLIVELLETA.....</i>					<i>2,00</i>
						2,00
03.11	u Deriv.polietilè injec.,dens.alta,DN 63mm,SDR 11,DN ramal=40mm,p/soldar,sold.col.fons rasa					
	Derivació de polietilè injectada, de densitat mitjana de 63 mm de DN, sèrie SDR 11, segons UNE-EN 1555-3 amb ramal a 90° de 40 mm de DN, per a soldar, soldada i col·locada al fons de la rasa					
	OLUJA-SOLIVELLETA					
	Oluja deriv escameses mantenir i connectar a nou tub Ø63	10				10,00
	Oluja deriv escameses renovar i connectar a nou tub Ø63	2				2,00
	<i>Total OLUJA-SOLIVELLETA.....</i>					<i>12,00</i>
						12,00
03.16	u Colze polietilè 45° o inferior,manip.,DN 63 o 75mm,16bar,p/soldar,soldat,col.fons rasa					
	Colze de polietilè de 45° o inferior, manipulat, de densitat alta, de 63 o 75 mm de DN i 16 bar de pressió nominal, segons UNE-EN 12201-3, per a soldar, soldat i col·locat al fons de la rasa					
	OLUJA-SOLIVELLETA					
	Oluja colze 45° o inferior en tub Ø63	3				3,00
	<i>Total OLUJA-SOLIVELLETA.....</i>					<i>3,00</i>
						3,00
03.18	u Maniguet polietilè,manip.,DN 63mm,16bar,p/soldar,soldat,col.fons rasa					
	Maniguet de polietilè de 90°, manipulat, de densitat alta, de 63 mm de DN i 16 bar de pressió nominal, segons UNE-EN 12201-3, per a soldar, soldat i col·locat al fons de la rasa					
	OLUJA-SOLIVELLETA					
	Oluja previsió maniguet Ø63 connex. xarxa exist carrer transv	2				2,00
	<i>Total OLUJA-SOLIVELLETA.....</i>					<i>2,00</i>

AMIDAMENTS I PRESSUPOST PER ESPAIS (PRESSUPOST)

Projecte renovació xarxa aigua municipal zona Solivelleta (Raval Sarral i voltant) a Solivella

CODI	RESUM	U.	LONGITUD	AMPLADA	ALÇADA	QUANTITAT
03.22	u Vàlvula de comporta manual amb brides, de cos curt, de 80 mm de diàmetre nominal, de 16 bar de PN, cos de fosa nodular EN-GJS-50					2,00
	Vàlvula de comporta manual amb brides, de cos curt, de 80 mm de diàmetre nominal, de 16 bar de PN, cos de fosa nodular EN-GJS-500-7 (GGG50) i tapa de fosa nodular EN-GJS-500-7 (GGG50), amb revestiment de resina epoxi (250 micres), comporta de fosa+EPDM i tancament de seient elàstic, eix d'acer inoxidable 1.4021 (AISI 420), amb accionament per volant de fosa, muntada superficialment					
	OLUJA-SOLIVELLETA					
	Oluja vàlvula Ø80 en tub nou Ø63	2				2,00
	<i>Total OLUJA-SOLIVELLETA.....</i>					<i>2,00</i>
03.23	u Ventosa trifuncional automatica vàlv. aill. i purgador MASA o equiv. PN16 DN65 en brida, en nova arqueta					2,00
	Subministrament i instal·lació de ventosa tri funcional equipada amb vàlvula d'aïllament per desmuntatge i manteniment, fabricant MASA o equivalent, PN16 DN65 amb brida, instal·lada en nova arqueta. Cos i tapa de fundició dúctil, xemeneia d'evacuació d'acer inoxidable AISI 304, anella de tancament, obturador de fundició dúctil, boquilla i purgador de llautó, flotants d'acer docol 1000DP, volant d'acer imprès, cargoleria d'acer inoxidable A2 (X5 CrNi 18-10), recobriment anti-corrosiu interior i exterior amb pintura epoxi potable RESICOAT 9000 R4 BLUE aplicada electrostàticament. El diàmetre de la vàlvula de ventosa anirà en funció del DN de la canonada amb la següent relació (DN ventosa /DN tub):					
	DN Ventosa 50 a 65 per DN tub 65 a 350; DN Ventosa 80/100 per DN tub 400 a 600; DN Ventosa 150 per DN tub 700 a 900; DN Ventosa 200 per DN tub 1000 a 1200.					
	OLUJA-SOLIVELLETA					
	Oluja ventosa en nou tub Ø63	1				1,00
	<i>Total OLUJA-SOLIVELLETA.....</i>					<i>1,00</i>
03.28	u Dau ancoratge peces T cond.D=entre 60 i 63mm					1,00
	Dau d'ancoratge de formigó formigó HA-25/P / 20 / I de consistència plàstica, grandària màxima del granulat 20 mm, amb >= 250 kg/m3 de ciment, apte per a classe d'exposició I, per a peces en T en conduccions de diàmetre entre 60 i 63 mm, inclosa la col·locació d'armadures i el vibratge del formigó					
	OLUJA-SOLIVELLETA					
	Oluja deriv. 63 o 75-63	1				1,00
	Oluja deriv. 63-63	2				2,00
	Oluja deriv. 63-40	12				12,00
	<i>Total OLUJA-SOLIVELLETA.....</i>					<i>15,00</i>
03.29	u Dau ancoratge colzes 45-90° cond.D=entre 60 i 225mm					15,00
	Dau d'ancoratge de formigó formigó HA-25/P / 20 / I de consistència plàstica, grandària màxima del granulat 20 mm, amb >= 250 kg/m3 de ciment, apte per a classe d'exposició I, per a colzes de 45 o 90° en conduccions de diàmetre entre 60 i 225 mm, inclosa la col·locació d'armadures i el vibratge del formigó					
	OLUJA-SOLIVELLETA					
	Oluja colzes Ø63	3				3,00
	Oluja maniguets Ø63	2				2,00
	<i>Total OLUJA-SOLIVELLETA.....</i>					<i>5,00</i>
03.31	u Dau ancoratge clau pas cond.D=entre 60 i 63mm					5,00
	Dau d'ancoratge de formigó formigó HA-25/P / 20 / I de consistència plàstica, grandària màxima del granulat 20 mm, amb >= 250 kg/m3 de ciment, apte per a classe d'exposició I, per a clau de pas en conduccions de diàmetre entre 60 i 63 mm, inclosa la col·locació d'armadures i el vibratge del formigó					
	OLUJA-SOLIVELLETA					
	Oluja ventosa en tub Ø63	1				1,00

AMIDAMENTS I PRESSUPOST PER ESPAIS (PRESSUPOST)

Projecte renovació xarxa aigua municipal zona Solivelleta (Raval Sarral i voltant) a Solivella

CODI	RESUM	U.	LONGITUD	AMPLADA	ALÇADA	QUANTITAT
	Oluja valvula en tub Ø63		2			2,00
	<i>Total OLUJA-SOLIVELLETA.....</i>					3,00
						3,00
03.32	m2 Cap.net/anivell. g=15cm, formigó neteja HL-150/P/20					
	Capa de neteja i anivellament de 15 cm de gruix amb formigó de neteja, amb una dosificació de 150 kg/m3 de ciment, consistència plàstica i grandària màxima del granulat 20 mm, HL-150/P/20, abocat des de camió					
	OLUJA-SOLIVELLETA					
	Oluja ventosa en tub Ø63	1	1,00	1,00		1,00
	Oluja valvula en tub Ø63	2	1,00	1,00		2,00
	<i>Total OLUJA-SOLIVELLETA.....</i>					3,00
						3,00
03.33	m Paret pou 85x85cm,g=14cm,maó calat,arreb./llisc.int./esqdj.ext.1:6					
	Paret per a pou quadrat de 85x85 cm, de 14 cm de gruix de maó calat, arrebossada i lliscada per dins i esquerdejat per fora amb morter de ciment 1:6					
	OLUJA-SOLIVELLETA					
	Oluja ventosa en calçada	1			1,30	1,30
	Oluja valvula en calçada	2			1,30	2,60
	<i>Total OLUJA-SOLIVELLETA.....</i>					3,90
						3,90
03.35	u Allargadera telescòpica extensió variable Belgicast o equivalent per vàlv. comporta Ø100-125-150, barra St3/Zn6, tub protec. PVC					
	Allargadera telescòpica d'extensió variable segons el diàmetre, per accionament manual de vàlvula de comporta manual de diàmetres 100, 125 o 150mm de la vàlvula, de barra sòlida St3/Zn6, amb tub de protecció de PVC, per a PN-10 o PN-16, marca Belgicast o equivalent, muntat en pericó de canalització soterrada.					
	OLUJA-SOLIVELLETA					
	Oluja ventosa en calçada (no necessita allargadera)					
	Oluja valvula en calçada	2				2,00
	<i>Total OLUJA-SOLIVELLETA.....</i>					2,00
						2,00
03.36	u Tapa circular arqueta registre per allargadera telescòpica i vàlvula de comporta manual Belgicast o equivalent					
	Tapa circular de registre extraïble, per allargadera telescòpica d'extensió variable per accionament manual de vàlvula de comporta manual, que permeti l'accionament manual de la vàlvula.					
	OLUJA-SOLIVELLETA					
	Oluja ventosa en calçada (no necessita allargadera)					
	Oluja valvula en calçada	2				2,00
	<i>Total OLUJA-SOLIVELLETA.....</i>					2,00
						2,00
03.37	u Bastim.+tapa fos.dúc.,p/pericó serv.,recolzada,pas útil 600x600mm,B125,col.mort.					
	Bastiment i tapa quadrada de fosa dúctil, per a pericó de serveis, recolzada, pas lliure de 600x600 mm i classe B125 segons norma UNE-EN 124, col·locat amb morter					
	OLUJA-SOLIVELLETA					
	Oluja ventosa en calçada	1				1,00
	Oluja valvula en calçada	2				2,00
	<i>Total OLUJA-SOLIVELLETA.....</i>					3,00
						3,00

AMIDAMENTS I PRESSUPOST PER ESPAIS (PRESSUPOST)

Projecte renovació xarxa aigua municipal zona Solivelleta (Raval Sarral i voltant) a Solivella

CODI	RESUM	U.	LONGITUD	AMPLADA	ALÇADA	QUANTITAT
03.38	u SiC trampilló quadrat AVK 210x210 per vàlvules i accessoris					
	Subministrament i instal·lació del conjunt de l'obra hidràulica per la renovació d'escomeses de 1" 1/4 a vorera, format per una vàlvula de registre AVK 1"1/4-45 de fundició Belgicast o equivalent, un trampilló quadrat AVK 145x145 (purdie), 2 enllaços de rosca mascle 45 de llautó a PE, 1 ut de conjunt de juntes (2 juntes EPDM, 8 mascles zincats, 8 femelles), inclòs mà d'obra, materials, mitjans auxiliars, comprovacions i neteja i desinfecció. Totalment acabat. L'execució i supervisió d'aquestes tasques anirà càrrec de l'empresa mantenidora del servei d'aigua potable i per tant, el contractista adjudicatari haurà de gestionar la seva subcontractació.					
	OLUJA-SOLIVELLETA					
	Oluja escomeses a renovar (amb o sense canvi comptador)		1			1,00
	Oluja escomeses a renovar (sense contracte ni comptador)		1			1,00
	Oluja escomeses a mantenir (nomes amb canvi comptador)		5			5,00
	<i>Total OLUJA-SOLIVELLETA.....</i>					<i>7,00</i>
						7,00
03.39	u Connexió de servei gral. de forniment d'aigua potable, fins DN=40mm renovació escomesa					
	Subministrament i instal·lació de la connexió de servei per forniment d'aigua que uneix la xarxa general de distribució d'aigua potable amb la instal·lació general de l'habitatge o edifici, continua en tot el recorregut sense unions o empalmament intermedis no registrables, formada per canonada soterrada de polietilè d'alta densitat, de 40mm de diàmetre col·locada sobre llit de sorra en el fons de la rasa prèviament excavada, amb els seus corresponents accessoris i peces especials, collaret de presa en càrrega col·locat sobre la xarxa general de distribució que serveis d'enllaç entre la presa i la caixa de comptadors encastada en la façana de l'habitatge. L'execució i supervisió d'aquestes tasques anirà càrrec de l'empresa mantenidora del servei d'aigua potable i per tant, el contractista adjudicatari haurà de gestionar la seva subcontractació.					
	OLUJA-SOLIVELLETA					
	Oluja escomeses a renovar		2			2,00
	<i>Total OLUJA-SOLIVELLETA.....</i>					<i>2,00</i>
						2,00
03.40	u Connexió de servei gral. de forniment d'aigua potable a nova xarxa, fins DN=40mm escomesa a mantenir					
	Subministrament i instal·lació de la connexió de servei per forniment d'aigua que uneix la xarxa general de distribució d'aigua potable a renovar amb l'escomesa a mantenir, continua en tot el recorregut sense unions o empalmament intermedis no registrables, formada pels accessoris de connexió nous per connectar el tub d'escomesa a mantenir amb la nova xarxa projectada o a renovar, de 40mm de diàmetre, amb els seus corresponents accessoris i peces especials, collaret de presa en càrrega col·locat sobre la xarxa general de distribució que serveis d'enllaç entre la presa i l'escomesa a mantenir.					
	OLUJA-SOLIVELLETA					
	Oluja escomeses a mantenir		10			10,00
	<i>Total OLUJA-SOLIVELLETA.....</i>					<i>10,00</i>
						10,00
03.41	u Pericó p/comptador vorera HPDE Solco V A-RQ-36AG21 360x220x260mm o equiv., amb vàlvules, antifrau i antirretorn					
	Subministrament i instal·lació de pericó per a comptador en vorera de HPDE reforçat amb fibra de vidre model Solco V A-RQ-36A004 o equivalent, mides 360x220x260mm, amb tapa prefabricada en Composite d'alta resistència al desgast i a la ruptura, cos de tancament fabricat en llautó i baldó fabricant en acer inoxidable, aïllament intern monoblock fabricat en poliestirè expandit, per a instal·lació d'escomesa d'aigua en vorera o paviment, apertura de tapa amb clau, apte inclús per a comptador via ràdio. Inclou accessoris de llautó reforçat AK per canonades de PE o PVC, vàlvules d'entrada i sortida fins a 1", antifrau i antirretorn. Totalment instal·lat. L'execució i supervisió d'aquestes tasques anirà càrrec de l'empresa mantenidora del servei d'aigua potable i per tant, el contractista adjudicatari haurà de gestionar la seva subcontractació.					
	OLUJA-SOLIVELLETA					
	Oluja escomeses a renovar (no hi ha canvi comptador)		5			5,00
	Oluja escomeses a mantenir (canvi comptador)					
	<i>Total OLUJA-SOLIVELLETA.....</i>					<i>5,00</i>

AMIDAMENTS I PRESSUPOST PER ESPAIS (PRESSUPOST)

Projecte renovació xarxa aigua municipal zona Solivelleta (Raval Serral i voltant) a Solivella

CODI	RESUM	U.	LONGITUD	AMPLADA	ALÇADA	QUANTITAT
03.42	u Comptador aigua velocitat Itron Flodis DN15 long 115.,llautó,connect.bat./ramal					5,00
	Comptador d'aigua, per velocitat, de llautó, amb unions roscades de diàmetre nominal fins a 1", connectat a una bateria o a un ramal, de Itron model Flodis DN15 long 115. L'execució i supervisió d'aquestes tasques anirà càrrec de l'empresa mantenidora del servei d'aigua potable i per tant, el contractista adjudicatari haurà de gestionar la seva subcontractació.					
	OLUJA-SOLIVELLETA					
	Oluja escomeses a renovar (no hi ha canvi comptador)					
	Oluja escomeses a mantenir (canvi comptador)	5				5,00
	Total OLUJA-SOLIVELLETA.....					5,00
						5,00
03.43	Ut Reanivellació (aixecar o baixar) tapes de registre de menys de 80cm, de serveis varis					
	Reanivellació (aixecar o baixar) tapes de registre circulars o rectangulars de costat o diàmetre fins a 80cm, de qualsevol tipus de servei, per col·locació a la nova cota del paviment inclosos el repicat i extracció de marc i tapa, posterior recol·locació a la nova cota de projecte, inclou tasques de paleta, fixació amb formigó, feines auxiliars de premarcatge, tots els materials i accessoris necessaris per a deixar-ho totalment acabat.					
	OLUJA-SOLIVELLETA					
	Oluja previsio nivellacio tapes	3				3,00
	Total OLUJA-SOLIVELLETA.....					3,00
						3,00
03.44	m Desinfecció canonades segons RD 140/2003					
	Desinfecció de les canonades en compliment del RD 140/2003. L'execució i supervisió d'aquestes tasques anirà càrrec de l'empresa mantenidora del servei d'aigua potable i per tant, el contractista adjudicatari haurà de gestionar la seva subcontractació.					
	OLUJA-SOLIVELLETA					
	Oluja nova xarxa Ø63 long. calçada form.	1	127,00			127,00
	Oluja 2 escomesa renovar l.promig	2	6,00			12,00
	Oluja 10 escomeses mantenir i connectar	10	6,00			60,00
	Total OLUJA-SOLIVELLETA.....					199,00
						199,00
03.45	u Proves de pressió total xarxa àmbit projecte					
	Proves de pressió segons normativa vigent total xarxa àmbit projecte. L'execució i supervisió d'aquestes tasques anirà càrrec de l'empresa mantenidora del servei d'aigua potable i per tant, el contractista adjudicatari haurà de gestionar la seva subcontractació.					
	OLUJA-SOLIVELLETA					
	Oluja proves p.p. amb altres carrers	0,5				0,50
	Total OLUJA-SOLIVELLETA.....					0,50
						0,50
04	REBLERT DE RASES I REPOSICIONS DE BASES I PAVIMENTS					
04.01	m3 Rebliment+picon.rasa,ampl.fins a 0,6m,sorra,gmés de 25 i fins a 50cm,picó vibrant					
	Rebliment i piconatge de rasa d'amplària fins a 0,6 m, amb sorra, en tongades de gruix de més de 25 i fins a 50 cm, utilitzant picó vibrant					
	OLUJA-SOLIVELLETA					
	Oluja nova xarxa Ø63 long. calçada form.	1	127,00	0,60	0,58	44,20
	Oluja 2 escomesa renovar l.promig	2	6,00	0,60	0,58	4,18
	Oluja 10 escomeses mantenir i connectar	10	0,60	0,60	0,58	2,09
	Oluja deduir vaina Ø315	-1	145,00	0,07		-10,15
	Total OLUJA-SOLIVELLETA.....					40,32
						40,32
04.03	m3 Form.rases/pous fonam.,formigó HM-10/P / 20 / I,camió					
	Formigonament de rases i pous, amb formigó HM-10/P / 20 / I de consistència plàstica, grandària màxima del granulat 20 mm, apte per a classe d'exposició I, abocat des de camió					

AMIDAMENTS I PRESSUPOST PER ESPAIS (PRESSUPOST)

Projecte renovació xarxa aigua municipal zona Solivelleta (Raval Serral i voltant) a Solivella

CODI	RESUM	U.	LONGITUD	AMPLADA	ALÇADA	QUANTITAT
	OLUJA-SOLIVELLETA					
	Oluja nova xarxa Ø63 long. calçada form.	1	127,00	0,60	0,66	50,29
	Oluja 2 escomesa renovar l.promig	2	6,00	0,60	0,66	4,75
	Oluja 10 escomeses mantenir i connectar	10	0,60	0,60	0,66	2,38
	<i>Total OLUJA-SOLIVELLETA.....</i>					57,42
						57,42
04.04	MI Banda de senyalització presència de servei color específic					
	Subministrament i col·locació de banda de senyalització per la presència de servei, col·locada, de color adient depenent del servei a senyalitzar.					
	OLUJA-SOLIVELLETA					
	Oluja nova xarxa Ø63 long. calçada form.	1	127,000			127,000
	Oluja 2 escomesa renovar l.promig	2	6,000			12,000
	<i>Total OLUJA-SOLIVELLETA.....</i>					139,00
						139,00
04.05	m2 Repàs+picon.sòl rasa,ampl.d'amplària màxima 0,9m,90%PM					
	Repàs i piconatge de sòl de rasa d'amplària màxima 0,9 m, amb compactació del 90% PM					
	OLUJA-SOLIVELLETA					
	Oluja nova xarxa Ø63 long. costats rasa	1	127,00	0,50		63,50
	Oluja 2 escomesa renovar l.promig costats rasa	2	6,00	0,50		6,00
	Oluja 10 escomeses mantenir i connectar costats rasa	10	0,60	0,50		3,00
	<i>Total OLUJA-SOLIVELLETA.....</i>					72,50
						72,50
04.06	m3 Paviment form.+fibres HAF-30/A-2.5-2/F/20-60/IIa+E,f.acer=entre 20 i 25kg/m3, camió+vibr.manual, reglejat					
	Paviment de formigó amb fibres HAF-30/A-2.5-2/F/20-60/IIa+E, amb un contingut en fibres d'acer entre 20 i 25 kg/m3, grandària màxima del granulat 20 mm, abocat des de camió amb estesa i vibratge manual, amb acabat reglejat					
	OLUJA-SOLIVELLETA					
	Oluja nova xarxa Ø63 long. calçada form.	1	127,00	1,10	0,20	27,94
	Oluja 2 escomesa renovar l.promig costat oposat	2	6,00	1,10	0,20	2,64
	Oluja 10 escomeses mantenir i connectar (refer pav.pedra)					
	<i>Total OLUJA-SOLIVELLETA.....</i>					30,58
						30,58
04.08	m3 Base formigó (CE, EHE) formigó HM-20/P / 20 / I, >= 200kg/m3 ciment, camió+vibr.manual, reglejat					
	Base de formigó (CE, EHE) formigó HM-20/P / 20 / I de consistència plàstica, grandària màxima del granulat 20 mm, amb >= 200 kg/m3 de ciment, apte per a classe d'exposició I, abocat des de camió amb estesa i vibratge manual, amb acabat reglejat					
	OLUJA-SOLIVELLETA					
	Oluja 2 escomesa renovar l.promig tram franja pedra	2	6,00	1,10	0,15	1,98
	Oluja 10 escomeses mantenir i connectar tram franja pedra	10	0,60	1,10	0,15	0,99
	<i>Total OLUJA-SOLIVELLETA.....</i>					2,97
						2,97
04.10	m2 Paviment de pedra calcària del país, gruix 6cm, amb morter mixt					
	Paviment de pedra calcària del país, 6cm de gruix, col·locada a truc de maceta amb morter mixt ciment portland+fill.calc. CEM II/B-L,calç,sorra,200kg/m3 ciment,1:2:10,2,5N/mm2,elab.a obra. Totalment acabat.					
	OLUJA-SOLIVELLETA					
	Oluja 2 escomesa renovar l.promig tram franja pedra	1	0,60	1,10		0,66
	Oluja 10 escomeses mantenir i connectar tram franja pedra	10	0,60	1,10		6,60
	<i>Total OLUJA-SOLIVELLETA.....</i>					7,26
						7,26

AMIDAMENTS I PRESSUPOST PER ESPAIS (PRESSUPOST)

Projecte renovació xarxa aigua municipal zona Solivelleta (Raval Sarral i voltant) a Solivella

CODI	RESUM	U.	LONGITUD	AMPLADA	ALÇADA	QUANTITAT
05	OBRES ACCESSÒRIES					
05.01	PA Obres no previstes generals obra aplicació Quadre de Preus Partida alçada a justificar d'import màxim en aplicació a unitats d'obra no previstes generals en el projecte i amb aplicació dels preus del mateix.					
	OLUJA-SOLIVELLETA					
	Oluja part proporcional		0,13			0,13
			<i>Total OLUJA-SOLIVELLETA.....</i>			<i>0,13</i>
						0,13
05.02	PA Senyalització de les obres, semaforització i desviaments provisionals durant termini obres i desmuntatge final Partida alçada a justificar per la senyalització de les obres, d'acord amb la legislació actualment vigent al llarg de tot l'àmbit i la zona d'influència de la mateixa. Inclou la col.locació de tota la semaforització provisional necessària, més tots els senyals verticals corresponents, tancaments, balisaments, senyalització horitzontal provisional, proteccions i cartells necessaris pel desenvolupament de les obres i pels desviaments de trànsit necessaris segons les necessitats de l'obra, criteris de la DF i de l'entitat gestora de la carretera. També inclou la col.locació, retirada i recol.locació de tots els elements necessaris en totes les fases en que es subdivideixin les actuacions així com la delimitació i protecció de tots els possibles passos obligats per veïns afectats.					
	OLUJA-SOLIVELLETA					
	Oluja part proporcional		0,13			0,13
			<i>Total OLUJA-SOLIVELLETA.....</i>			<i>0,13</i>
						0,13
05.04	PA Seguretat i salut a les obres Partida alçada a justificar d'import màxim per l'aplicació de les mesures recollides en el pla de seguretat i salut al llarg de les obres d'acord amb el programa i les indicacions de la direcció facultativa, així com totes les necessàries segons la normativa vigent incloent proteccions inividuals, col.lectives, formació, etc. Inclou la retirada, reposició i recol.locació totes les vegades que sigui necessari de les mesures i proteccions que calgui.					
	OLUJA-SOLIVELLETA					
	Oluja part proporcional		0,13			0,13
			<i>Total OLUJA-SOLIVELLETA.....</i>			<i>0,13</i>
						0,13

4.1.8 AMIDAMENTS TRAM 8: C. ABDÓ DALMAU

AMIDAMENTS I PRESSUPOST PER ESPAIS (PRESSUPOST)

Projecte renovació xarxa aigua municipal zona Solivelleta (Raval Sarral i voltant) a Solivella

CODI RESUM U. LONGITUD AMPLADA ALÇADA QUANTITAT

01 DEMOLICIONS

01.01 m Tall paviment form. h>=10cm

Tall en paviment de formigó de 10 cm de fondària com a mínim amb màquina tallajunts amb disc de diamant per a paviment, per a delimitar la zona a demolir

DALMAU-SOLIVELLETA

Dalmau nova xarxa Ø63 long. calçada form.	2	163,00		326,00
Dalmau 5 escomesa renovar l.promig	10	6,00		60,00
Dalmau 21 escomeses mantenir i connectar	42	0,60		25,20

Total DALMAU-SOLIVELLETA..... 411,20

411,20

01.03 m2 Demol.pavim. form. g fins a 20cm, ampl. fins a 2m, retro.+mart.trencad. + càrrega cam. mec.

Demolició de paviment de formigó de fins a 20 cm de gruix, d'amplària fins a 2 m amb retroexcavadora amb martell trencador i càrrega sobre camió amb mitjans mecànics

DALMAU-SOLIVELLETA

Dalmau nova xarxa Ø63 long. calçada form.	1	163,00	1,10	179,30
Dalmau 5 escomesa renovar l.promig	5	6,00	1,10	33,00
Dalmau 21 escomeses mantenir i connectar	21	0,60	1,10	13,86

Total DALMAU-SOLIVELLETA..... 226,16

226,16

01.08 m3 Càrrega+transp.residus dins obra,dúmper manuals

Càrrega i transport de residus dins de l'obra, amb dúmper, carregat amb mitjans manuals

DALMAU-SOLIVELLETA

Dalmau demol. pav. formigo o pedra	1,35	226,16	0,20	61,06
------------------------------------	------	--------	------	-------

Total DALMAU-SOLIVELLETA..... 61,06

61,06

01.09 m3 Carr.mec. residus inerts o no especials instal.gestió residus, camió transp., 7t, rec. més de 15 i fins a 20km

Càrrega amb mitjans mecànics i transport de residus inerts o no especials a instal·lació autoritzada de gestió de residus, amb camió per a transport de 7 t, amb un recorregut de més de 15 i fins a 20 km

DALMAU-SOLIVELLETA

Dalmau demol. pav. formigo o pedra	1,35	226,16	0,20	61,06
------------------------------------	------	--------	------	-------

Total DALMAU-SOLIVELLETA..... 61,06

61,06

01.10 m3 Disposició controlada dipòsit autoritzat inclòs el cànon sobre la deposició controlada dels residus de la construcció, segons la

Disposició controlada en dipòsit autoritzat inclòs el cànon sobre la deposició controlada dels residus de la construcció, segons la LLEI 8/2008, de residus de formigó inerts amb una densitat 1,45 t/m3, procedents de construcció o demolició, amb codi 17 01 01 segons la Llista Europea de Residus

DALMAU-SOLIVELLETA

Dalmau demol. pav. formigo o pedra	1,35	226,16	0,20	61,06
------------------------------------	------	--------	------	-------

Total DALMAU-SOLIVELLETA..... 61,06

61,06

02 MOVIMENTS DE TERRES

02.01 m3 Excavació p/localitzar serveis, terr.n/clasf., manuals, carr.+terres deix.vora

Excavació de rasa per a localitzar serveis, en terreny no classificat, amb manuals i càrrega amb les terres deixades a la vora

DALMAU-SOLIVELLETA

Dalmau nova xarxa Ø63 localitzar serveis	3	1,20	1,00	1,50	5,40
--	---	------	------	------	------

Total DALMAU-SOLIVELLETA..... 5,40

5,40

02.02 u Protecció de servei afectat, d'acord amb les indicacions de la companyia i de la direcció facultativa

Conjunt dels treballs de protecció de servei afectat, d'acord amb les indicacions de la companyia i la Direcció Facultativa.

AMIDAMENTS I PRESSUPOST PER ESPAIS (PRESSUPOST)

Projecte renovació xarxa aigua municipal zona Solivelleta (Raval Sarral i voltant) a Solivella

CODI	RESUM	U.	LONGITUD	AMPLADA	ALÇADA	QUANTITAT
	DALMAU-SOLIVELLETA					
	Dalmau protecció serveis		3			3,00
	<i>Total DALMAU-SOLIVELLETA.....</i>					<i>3,00</i>
						3,00
02.03	m3 Excav.rasa,amp:fins a 1m,fond.=fins a 2m,terreny compact.,retro.++terres deix.vora					
	Excavació de rasa de fins a 1 m d'amplària i fins a 2 m de fondària, en terreny compacte, amb retroexcavadora i amb les terres deixades a la vora					
	DALMAU-SOLIVELLETA					
	Dalmau nova xarxa Ø63 long. calçada form.	1	163,00	0,60	1,44	140,83
	Dalmau 5 escomesa renovar l.promig	5	6,00	0,60	1,44	25,92
	Dalmau 21 escomeses mantenir i connectar	21	0,60	0,60	1,44	10,89
	<i>Total DALMAU-SOLIVELLETA.....</i>					<i>177,64</i>
						177,64
02.05	m3 Càrrega mec.+transp.terres no contaminades,obra ext./centr. valor.,camió 7t,rec.més de 15 i fins a 20km					
	Càrrega amb mitjans mecànics i transport de terres no contaminades a obra exterior o centre de valorització, amb camió de 7 t, amb un recorregut de més de 15 i fins a 20 km					
	DALMAU-SOLIVELLETA					
	Dalmau local. serveis	1,2	5,40			6,48
	Dalmau excav. rases	1,2	177,64			213,17
	<i>Total DALMAU-SOLIVELLETA.....</i>					<i>219,65</i>
						219,65
02.06	m3 Disposició controlada dipòsit autoritzat inclòs el cànon sobre la deposició controlada dels residus de la construcció, segons la					
	Disposició controlada en dipòsit autoritzat inclòs el cànon sobre la deposició controlada dels residus de la construcció, segons la LLEI 8/2008, de residus de terra inerts amb una densitat 1,6 t/m3, procedents d'excavació, amb codi 17 05 04 segons la Llista Europea de Residus					
	DALMAU-SOLIVELLETA					
	Dalmau local. serveis	1,2	5,40			6,48
	Dalmau excav. rases	1,2	177,64			213,17
	<i>Total DALMAU-SOLIVELLETA.....</i>					<i>219,65</i>
						219,65
02.07	m2 Repàs+picon.sòl rasa,ampl.d'amplària màxima 0,9m,90%PM					
	Repàs i piconatge de sòl de rasa d'amplària màxima 0,9 m, amb compactació del 90% PM					
	DALMAU-SOLIVELLETA					
	Dalmau nova xarxa Ø63 long. calçada form.	1	163,00	0,60		97,80
	Dalmau 5 escomesa renovar l.promig	5	6,00	0,60		18,00
	Dalmau 21 escomeses mantenir i connectar	21	0,60	0,60		7,56
	<i>Total DALMAU-SOLIVELLETA.....</i>					<i>123,36</i>
						123,36
03	XARXA D'AIGUA POTABLE I PROTECCIÓ CONTRA INCENDIS					
03.02	m Tub PE 100,DN=63mm,PN=16bar,sèrie SDR 11,UNE-EN 12201-2,soldat,dific.mitjà,accessoris plàst.,fons rasa					
	Tub de polietilè de designació PE 100, de 63 mm de diàmetre nominal, de 16 bar de pressió nominal, sèrie SDR 11, UNE-EN 12201-2, soldat, amb grau de dificultat mitjà, utilitzant accessoris de plàstic i col·locat al fons de la rasa					
	DALMAU-SOLIVELLETA					
	Dalmau nova xarxa Ø63 long. calçada form.	1	163,00			163,00
	<i>Total DALMAU-SOLIVELLETA.....</i>					<i>163,00</i>
						163,00

AMIDAMENTS I PRESSUPOST PER ESPAIS (PRESSUPOST)

Projecte renovació xarxa aigua municipal zona Solivelleta (Raval Sarral i voltant) a Solivella

CODI	RESUM	U.	LONGITUD	AMPLADA	ALÇADA	QUANTITAT
03.04	m Claveguera tub PEØ315 de paret estructurada, amb paret interna llisa i externa corrugada, de polietilè HDPE					
	Claveguera amb tub de paret estructurada, amb paret interna llisa i externa corrugada, de polietilè HDPE, tipus B, àrea aplicació U, de diàmetre nominal exterior 315 mm, de rigidesa anular SN 8 kN/m2, segons la norma UNE-EN 13476-3, unió de maniguets, amb grau de dificultat mitja i col·locat al fons de la rasa					
	DALMAU-SOLIVELLETA					
	Dalmau nova xarxa Ø63 long. calçada form.	1	163,00			163,00
	Dalmau 5 escomesa renovar l.promig	5	6,00			30,00
	Dalmau 21 escomeses mantenir i connectar	21	0,60			12,60
	<i>Total DALMAU-SOLIVELLETA.....</i>					<i>205,60</i>
						205,60
03.10	u Deriv.polietilè injec.,dens.alta,DN 63mm,SDR 11,DN ramal=63mm,p/soldar,sold.col.fons rasa					
	Derivació de polietilè injectada, de densitat mitjana de 63 mm de DN, sèrie SDR 11, segons UNE-EN 1555-3 amb ramal a 90° de 63 mm de DN, per a soldar, soldada i col·locada al fons de la rasa					
	DALMAU-SOLIVELLETA					
	Dalmau deriv. 63-63 connex. previsions	1				1,00
	<i>Total DALMAU-SOLIVELLETA.....</i>					<i>1,00</i>
						1,00
03.11	u Deriv.polietilè injec.,dens.alta,DN 63mm,SDR 11,DN ramal=40mm,p/soldar,sold.col.fons rasa					
	Derivació de polietilè injectada, de densitat mitjana de 63 mm de DN, sèrie SDR 11, segons UNE-EN 1555-3 amb ramal a 90° de 40 mm de DN, per a soldar, soldada i col·locada al fons de la rasa					
	DALMAU-SOLIVELLETA					
	Dalmau deriv escomeses mantenir i connectar a nou tub Ø63	21				21,00
	Dalmau deriv escomeses renovar i connectar a nou tub Ø63	5				5,00
	<i>Total DALMAU-SOLIVELLETA.....</i>					<i>26,00</i>
						26,00
03.16	u Colze polietilè 45° o inferior,manip.,DN 63 o 75mm,16bar,p/soldar,soldat,col.fons rasa					
	Colze de polietilè de 45° o inferior, manipulat, de densitat alta, de 63 o 75 mm de DN i 16 bar de pressió nominal, segons UNE-EN 12201-3, per a soldar, soldat i col·locat al fons de la rasa					
	DALMAU-SOLIVELLETA					
	Dalmau colze 45° o inferior en tub Ø63	2				2,00
	<i>Total DALMAU-SOLIVELLETA.....</i>					<i>2,00</i>
						2,00
03.18	u Maniguet polietilè,manip.,DN 63mm,16bar,p/soldar,soldat,col.fons rasa					
	Maniguet de polietilè de 90°, manipulat, de densitat alta, de 63 mm de DN i 16 bar de pressió nominal, segons UNE-EN 12201-3, per a soldar, soldat i col·locat al fons de la rasa					
	DALMAU-SOLIVELLETA					
	Dalmau previsió maniguet Ø63 connex. xarxa exist carrer transv	1				1,00
	<i>Total DALMAU-SOLIVELLETA.....</i>					<i>1,00</i>
						1,00
03.22	u Vàlvula de comporta manual amb brides, de cos curt, de 80 mm de diàmetre nominal, de 16 bar de PN, cos de fosa nodular EN-GJS-50					
	Vàlvula de comporta manual amb brides, de cos curt, de 80 mm de diàmetre nominal, de 16 bar de PN, cos de fosa nodular EN-GJS-500-7 (GGG50) i tapa de fosa nodular EN-GJS-500-7 (GGG50), amb revestiment de resina epoxi (250 micres), comporta de fosa+EPDM i tancament de seient elàstic, eix d'acer inoxidable 1.4021 (AISI 420), amb accionament per volant de fosa, muntada superficialment					
	DALMAU-SOLIVELLETA					
	Dalmau vàlvula Ø80 en tub nou Ø63	1				1,00

AMIDAMENTS I PRESSUPOST PER ESPAIS (PRESSUPOST)

Projecte renovació xarxa aigua municipal zona Solivelleta (Raval Serral i voltant) a Solivella

CODI	RESUM	U.	LONGITUD	AMPLADA	ALÇADA	QUANTITAT
						1,00
						1,00
03.28	u Dau ancoratge peces T cond.D=entre 60 i 63mm					
	Dau d'ancoratge de formigó formigó HA-25/P / 20 / I de consistència plàstica, grandària màxima del granulat 20 mm, amb >= 250 kg/m3 de ciment, apte per a classe d'exposició I, per a peces en T en conduccions de diàmetre entre 60 i 63 mm, inclosa la col·locació d'armadures i el vibratge del formigó					
	DALMAU-SOLIVELLETA					
	Dalmau deriv. 63-63	1				1,00
	Dalmau deriv. 63-40	26				26,00
						27,00
						27,00
03.29	u Dau ancoratge colzes 45-90° cond.D=entre 60 i 225mm					
	Dau d'ancoratge de formigó formigó HA-25/P / 20 / I de consistència plàstica, grandària màxima del granulat 20 mm, amb >= 250 kg/m3 de ciment, apte per a classe d'exposició I, per a colzes de 45 o 90° en conduccions de diàmetre entre 60 i 225 mm, inclosa la col·locació d'armadures i el vibratge del formigó					
	DALMAU-SOLIVELLETA					
	Dalmau colzes Ø63	2				2,00
	Dalmau maniguets Ø63	1				1,00
						3,00
						3,00
03.31	u Dau ancoratge clau pas cond.D=entre 60 i 63mm					
	Dau d'ancoratge de formigó formigó HA-25/P / 20 / I de consistència plàstica, grandària màxima del granulat 20 mm, amb >= 250 kg/m3 de ciment, apte per a classe d'exposició I, per a clau de pas en conduccions de diàmetre entre 60 i 63 mm, inclosa la col·locació d'armadures i el vibratge del formigó					
	DALMAU-SOLIVELLETA					
	Dalmau valvula en tub Ø63	1				1,00
						1,00
						1,00
03.32	m2 Cap.net/anivell. g=15cm, formigó neteja HL-150/P/20					
	Capa de neteja i anivellament de 15 cm de gruix amb formigó de neteja, amb una dosificació de 150 kg/m3 de ciment, consistència plàstica i grandària màxima del granulat 20 mm, HL-150/P/20, abocat des de camió					
	DALMAU-SOLIVELLETA					
	Dalmau valvula en tub Ø63	1	1,00	1,00		1,00
						1,00
						1,00
03.33	m Paret pou 85x85cm,g=14cm,maó calat,arreb./llisc.int./esqj.ext.1:6					
	Paret per a pou quadrat de 85x85 cm, de 14 cm de gruix de maó calat, arrebossada i lliscada per dins i esquerdejat per fora amb morter de ciment 1:6					
	DALMAU-SOLIVELLETA					
	Dalmau valvula en calçada	1		1,30		1,30
						1,30
						1,30
03.35	u Allargadera telescòpica extensió variable Belgicast o equivalent per vàlv. comporta Ø100-125-150, barra St3/Zn6, tub protec. PVC					
	Allargadera telescòpica d'extensió variable segons el diàmetre, per accionament manual de vàlvula de comporta manual de diàmetres 100, 125 o 150mm de la vàlvula, de barra sòlida St3/Zn6, amb tub de protecció de PVC, per a PN-10 o PN-16, marca Belgicast o equivalent, muntat en pericó de canalització soterrada.					
	DALMAU-SOLIVELLETA					
	Dalmau valvula en calçada	1				1,00

AMIDAMENTS I PRESSUPOST PER ESPAIS (PRESSUPOST)

Projecte renovació xarxa aigua municipal zona Solivelleta (Raval Serral i voltant) a Solivella

CODI	RESUM	U.	LONGITUD	AMPLADA	ALÇADA	QUANTITAT
						<i>Total DALMAU-SOLIVELLETA.....</i> 1,00
						1,00
03.36	u Tapa circular arqueta registre per allargadera telescòpica i vàlvula de comporta manual Belgicast o equivalent					
	Tapa circular de registre extraïble, per allargadera telescòpica d'extensió variable per accionament manual de vàlvula de comporta manual, que permeti l'accionament manual de la vàlvula.					
	DALMAU-SOLIVELLETA					
	Dalmau vàlvula en calçada		1			1,00
						<i>Total DALMAU-SOLIVELLETA.....</i> 1,00
						1,00
03.37	u Bastim.+tapa fos.dúc.,p/pericó serv.,recolzada,pas útil 600x600mm,B125,col.mort.					
	Bastiment i tapa quadrada de fosa dúctil, per a pericó de serveis, recolzada, pas lliure de 600x600 mm i classe B125 segons norma UNE-EN 124, col·locat amb morter					
	DALMAU-SOLIVELLETA					
	Dalmau vàlvula en calçada		1			1,00
						<i>Total DALMAU-SOLIVELLETA.....</i> 1,00
						1,00
03.38	u SiC trampilló quadrat AVK 210x210 per vàlvules i accessoris					
	Subministrament i instal·lació del conjunt de l'obra hidràulica per la renovació d'escomeses de 1" 1/4 a vorera, format per una vàlvula de registre AVK 1"1/4-45 de fundició Belgicast o equivalent, un trampilló quadrat AVK 145x145 (purdie), 2 enllaços de rosca mascle 45 de llautó a PE, 1 ut de conjunt de juntes (2 juntes EPDM, 8 mascles zincats, 8 femelles), inclòs mà d'obra, materials, mitjans auxiliars, comprovacions i neteja i desinfecció. Totalment acabat. L'execució i supervisió d'aquestes tasques anirà càrrec de l'empresa mantenidora del servei d'aigua potable i per tant, el contractista adjudicatari haurà de gestionar la seva subcontractació.					
	DALMAU-SOLIVELLETA					
	Dalmau escomeses a renovar (amb o sense canvi comptador)		1			1,00
	Dalmau escomeses a renovar (sense contracte ni comptador)		4			4,00
	Dalmau escomeses a mantenir (nomes amb canvi comptador)		7			7,00
						<i>Total DALMAU-SOLIVELLETA.....</i> 12,00
						12,00
03.39	u Connexió de servei gral. de forniment d'aigua potable, fins DN=40mm renovació escomesa					
	Subministrament i instal·lació de la connexió de servei per forniment d'aigua que uneix la xarxa general de distribució d'aigua potable amb la instal·lació general de l'habitatge o edifici, continua en tot el recorregut sense unions o empalmament intermedis no registrables, formada per canonada soterrada de polietilè d'alta densitat, de 40mm de diàmetre col·locada sobre llit de sorra en el fons de la rasa prèviament excavada, amb els seus corresponents accessoris i peces especials, collaret de presa en càrrega col·locat sobre la xarxa general de distribució que serveis d'enllaç entre la presa i la caixa de comptadors encastada en la façana de l'habitatge. L'execució i supervisió d'aquestes tasques anirà càrrec de l'empresa mantenidora del servei d'aigua potable i per tant, el contractista adjudicatari haurà de gestionar la seva subcontractació.					
	DALMAU-SOLIVELLETA					
	Dalmau escomeses a renovar		5			5,00
						<i>Total DALMAU-SOLIVELLETA.....</i> 5,00
						5,00
03.40	u Connexió de servei gral. de forniment d'aigua potable a nova xarxa, fins DN=40mm escomesa a mantenir					
	Subministrament i instal·lació de la connexió de servei per forniment d'aigua que uneix la xarxa general de distribució d'aigua potable a renovar amb l'escomesa a mantenir, continua en tot el recorregut sense unions o empalmament intermedis no registrables, formada pels accessoris de connexió nous per connectar el tub d'escomesa a mantenir amb la nova xarxa projectada o a renovar, de 40mm de diàmetre, amb els seus corresponents accessoris i peces especials, collaret de presa en càrrega col·locat sobre la xarxa general de distribució que serveis d'enllaç entre la presa i l'escomesa a mantenir.					

AMIDAMENTS I PRESSUPOST PER ESPAIS (PRESSUPOST)

Projecte renovació xarxa aigua municipal zona Solivelleta (Raval Serral i voltant) a Solivella

CODI	RESUM	U.	LONGITUD	AMPLADA	ALÇADA	QUANTITAT
	DALMAU-SOLIVELLETA					
	Dalmau escomeses a mantenir	21				21,00
	<i>Total DALMAU-SOLIVELLETA.....</i>					<i>21,00</i>
03.41	u Pericó p/comptador vorera HPDE Solco V A-RQ-36AG21 360x220x260mm o equiv., amb vàlvules, antifrau i antirretorn					21,00
	Subministrament i instal·lació de pericó per a comptador en vorera de HPDE reforçat amb fibra de vidre model Solco V A-RQ-36A004 o equivalent, mides 360x220x260mm, amb tapa prefabricada en Composite d'alta resistència al desgast i a la ruptura, cos de tancament fabricat en llautó i baldó fabricant en acer inoxidable, aïllament intern monoblock fabricat en poliestirè expandit, per a instal·lació d'escomesa d'aigua en vorera o paviment, apertura de tapa amb clau, apte inclús per a comptador via ràdio. Inclou accessoris de llautó reforçat AK per canonades de PE o PVC, vàlvules d'entrada i sortida fins a 1", antifrau i antirretorn. Totalment instal·lat. L'execució i supervisió d'aquestes tasques anirà càrrec de l'empresa mantenidora del servei d'aigua potable i per tant, el contractista adjudicatari haurà de gestionar la seva subcontractació.					
	DALMAU-SOLIVELLETA					
	Dalmau escomeses a renovar (no hi ha amb canvi comptador)					
	Dalmau escomeses a mantenir (canvi comptador)	7				7,00
	<i>Total DALMAU-SOLIVELLETA.....</i>					<i>7,00</i>
03.42	u Comptador aigua velocitat Itron Flodis DN15 long 115.,llautó,connect.bat./ramal					7,00
	Comptador d'aigua, per velocitat, de llautó, amb unions roscades de diàmetre nominal fins a 1", connectat a una bateria o a un ramal, de Itron model Flodis DN15 long 115. L'execució i supervisió d'aquestes tasques anirà càrrec de l'empresa mantenidora del servei d'aigua potable i per tant, el contractista adjudicatari haurà de gestionar la seva subcontractació.					
	DALMAU-SOLIVELLETA					
	Dalmau escomeses a renovar (no hi ha amb canvi comptador)					
	Dalmau escomeses a mantenir (canvi comptador)	7				7,00
	<i>Total DALMAU-SOLIVELLETA.....</i>					<i>7,00</i>
03.43	Ut Reanivellació (aixecar o baixar) tapes de registre de menys de 80cm, de serveis varis					7,00
	Reanivellació (aixecar o baixar) tapes de registre circulars o rectangulars de costat o diàmetre fins a 80cm, de qualsevol tipus de servei, per col·locació a la nova cota del paviment inclosos el repicat i extracció de marc i tapa, posterior recol·locació a la nova cota de projecte, inclou tasques de paleta, fixació amb formigó, feines auxiliars de premarcatge, tots els materials i accessoris necessaris per a deixar-ho totalment acabat.					
	DALMAU-SOLIVELLETA					
	Dalmau previsió nivellació tapes	3				3,00
	<i>Total DALMAU-SOLIVELLETA.....</i>					<i>3,00</i>
03.44	m Desinfecció canonades segons RD 140/2003					3,00
	Desinfecció de les canonades en compliment del RD 140/2003. L'execució i supervisió d'aquestes tasques anirà càrrec de l'empresa mantenidora del servei d'aigua potable i per tant, el contractista adjudicatari haurà de gestionar la seva subcontractació.					
	DALMAU-SOLIVELLETA					
	Dalmau nova xarxa Ø63 long. calçada form.	1	163,00			163,00
	Dalmau 5 escomeses renovar l.promig	5	6,00			30,00
	Dalmau 21 escomeses mantenir i connectar	21	6,00			126,00
	<i>Total DALMAU-SOLIVELLETA.....</i>					<i>319,00</i>
						319,00

AMIDAMENTS I PRESSUPOST PER ESPAIS (PRESSUPOST)

Projecte renovació xarxa aigua municipal zona Solivelleta (Raval Sarral i voltant) a Solivella

CODI	RESUM	U.	LONGITUD	AMPLADA	ALÇADA	QUANTITAT
03.45	u Proves de pressió total xarxa àmbit projecte					
	Proves de pressió segons normativa vigent total xarxa àmbit projecte. L'execució i supervisió d'aquestes tasques anirà càrrec de l'empresa mantenidora del servei d'aigua potable i per tant, el contractista adjudicatari haurà de gestionar la seva subcontractació.					
	DALMAU-SOLIVELLETA					
	Dalmau proves p.p. amb altres carrers		0,5			0,50
	<i>Total DALMAU-SOLIVELLETA.....</i>					<i>0,50</i>
						0,50
04	REBLERT DE RASES I REPOSICIONS DE BASES I PAVIMENTS					
04.01	m3 Rebliment+picon.rasa,ampl.fins a 0,6m,sorra,gmés de 25 i fins a 50cm,picó vibrant					
	Rebliment i piconatge de rasa d'amplària fins a 0,6 m, amb sorra, en tongades de gruix de més de 25 i fins a 50 cm, utilitzant picó vibrant					
	DALMAU-SOLIVELLETA					
	Dalmau nova xarxa Ø63 long. calçada form.	1	163,00	0,60	0,58	56,72
	Dalmau 5 escomesa renovar l.promig	5	6,00	0,60	0,58	10,44
	Dalmau 21 escomeses mantenir i connectar	21	0,60	0,60	0,58	4,38
	Dalmau deduir vaina Ø315	-1	205,60	0,07		-14,39
	<i>Total DALMAU-SOLIVELLETA.....</i>					<i>57,15</i>
						57,15
04.03	m3 Form.rases/pous fonam.,formigó HM-10/P / 20 / I,camió					
	Formigonament de rases i pous, amb formigó HM-10/P / 20 / I de consistència plàstica, grandària màxima del granulat 20 mm, apte per a classe d'exposició I, abocat des de camió					
	DALMAU-SOLIVELLETA					
	Dalmau nova xarxa Ø63 long. calçada form.	1	163,00	0,60	0,66	64,55
	Dalmau 5 escomesa renovar l.promig	5	6,00	0,60	0,66	11,88
	Dalmau 21 escomeses mantenir i connectar	21	0,60	0,60	0,66	4,99
	<i>Total DALMAU-SOLIVELLETA.....</i>					<i>81,42</i>
						81,42
04.04	MI Banda de senyalització presència de servei color específic					
	Subministrament i col·locació de banda de senyalització per la presència de servei, col·locada, de color adient depenent del servei a senyalitzar.					
	DALMAU-SOLIVELLETA					
	Dalmau nova xarxa Ø63 long. calçada form.	1	163,000			163,000
	Dalmau 5 escomesa renovar l.promig	5	6,000			30,000
	<i>Total DALMAU-SOLIVELLETA.....</i>					<i>193,00</i>
						193,00
04.05	m2 Repàs+picon.sòl rasa,ampl.d'amplària màxima 0,9m,90%PM					
	Repàs i piconatge de sòl de rasa d'amplària màxima 0,9 m, amb compactació del 90% PM					
	DALMAU-SOLIVELLETA					
	Dalmau nova xarxa Ø63 long. costats rasa	1	163,00	0,50		81,50
	Dalmau 5 escomesa renovar l.promig costats rasa	5	6,00	0,50		15,00
	Dalmau 21 escomeses mantenir i connectar costats rasa	21	0,60	0,50		6,30
	<i>Total DALMAU-SOLIVELLETA.....</i>					<i>102,80</i>
						102,80
04.06	m3 Paviment form.+fibres HAF-30/A-2.5-2/F/20-60/IIa+E,f.acer=entre 20 i 25kg/m3, camió+vibr.manual, reglejat					
	Paviment de formigó amb fibres HAF-30/A-2.5-2/F/20-60/IIa+E, amb un contingut en fibres d'acer entre 20 i 25 kg/m3, grandària màxima del granulat 20 mm, abocat des de camió amb estesa i vibratge manual, amb acabat reglejat					
	DALMAU-SOLIVELLETA					
	Dalmau nova xarxa Ø63 long. calçada form.	1	163,00	1,10	0,20	35,86
	Dalmau 5 escomesa renovar l.promig costat oposat	5	6,00	1,10	0,20	6,60
	Dalmau 21 escomeses mantenir i connectar (refer pav. pedra)					

AMIDAMENTS I PRESSUPOST PER ESPAIS (PRESSUPOST)

Projecte renovació xarxa aigua municipal zona Solivelleta (Raval Serral i voltant) a Solivella

CODI	RESUM	U.	LONGITUD	AMPLADA	ALÇADA	QUANTITAT
						42,46
						42,46
04.08	m3 Base formigó (CE, EHE) formigó HM-20/P / 20 / I, >= 200kg/m3 ciment, camió+vibr.manual, reglejat					
	Base de formigó (CE, EHE) formigó HM-20/P / 20 / I de consistència plàstica, grandària màxima del granulat 20 mm, amb >= 200 kg/m3 de ciment, apte per a classe d'exposició I, abocat des de camió amb estesa i vibratge manual, amb acabat reglejat					
	DALMAU-SOLIVELLETA					
	Dalmau 5 escomesa renovar I.promig tram franja pedra	5	6,00	1,10	0,15	4,95
	Dalmau 21 escomeses mantenir i connectar tram franja pedra	21	0,60	1,10	0,15	2,08
						7,03
						7,03
04.10	m2 Paviment de pedra calcària del país, gruix 6cm, amb morter mixt					
	Paviment de pedra calcària del país, 6cm de gruix, col.locada a truc de maceta amb morter mixt ciment portland+fill.calc. CEM II/B-L,calç,sorra,200kg/m3 ciment,1:2:10,2,5N/mm2,elab.a obra. Totalment acabat.					
	DALMAU-SOLIVELLETA					
	Dalmau 5 escomesa renovar I.promig tram franja pedra	5	0,60	1,10		3,30
	Dalmau 21 escomeses mantenir i connectar tram franja pedra	21	0,60	1,10		13,86
						17,16
						17,16
05	OBRES ACCESSÒRIES					
05.01	PA Obres no previstes generals obra aplicació Quadre de Preus					
	Partida alçada a justificar d'import màxim en aplicació a unitats d'obra no previstes generals en el projecte i amb aplicació dels preus del mateix.					
	DALMAU-SOLIVELLETA					
	Dalmau part proporcional		0,18			0,18
						0,18
						0,18
05.02	PA Senyalització de les obres, semaforització i desviaments provisionals durant termini obres i desmuntatge final					
	Partida alçada a justificar per la senyalització de les obres, d'acord amb la legislació actualment vigent al llarg de tot l'àmbit i la zona d'influència de la mateixa. Inclou la col.locació de tota la semaforització provisional necessària, més tots els senyals verticals corresponents, tancaments, balisaments, senyalització horitzontal provisional, proteccions i cartells necessaris pel desenvolupament de les obres i pels desviaments de trànsit necessaris segons les necessitats de l'obra, criteris de la DF i de l'entitat gestora de la carretera. També inclou la col.locació, retirada i recol.locació de tots els elements necessaris en totes les fases en que es subdivideixin les actuacions així com la delimitació i protecció de tots els possibles passos obligats per veïns afectats.					
	DALMAU-SOLIVELLETA					
	Dalmau part proporcional		0,18			0,18
						0,18
						0,18
05.04	PA Seguretat i salut a les obres					
	Partida alçada a justificar d'import màxim per l'aplicació de les mesures recollides en el pla de seguretat i salut al llarg de les obres d'acord amb el programa i les indicacions de la direcció facultativa, així com totes les necessàries segons la normativa vigent incloent proteccions individuals, col.lectives, formació, etc. Inclou la retirada, reposició i recol.locació totes les vegades que sigui necessari de les mesures i proteccions que calgui.					
	DALMAU-SOLIVELLETA					
	Dalmau part proporcional		0,18			0,18
						0,18
						0,18

4.2. QUADRE DE PREUS I

QUADRE DE PREUS 1

Projecte renovació xarxa aigua municipal zona Solivelleta (Raval Sarral i voltant) a Solivella

CODI	UD	RESUM	PREU
CAPITOL 01 DEMOLICIONS			
01.01	m	Tall paviment form. h>=10cm Tall en paviment de formigó de 10 cm de fondària com a mínim amb màquina tallajunts amb disc de diamant per a paviment, per a delimitar la zona a demolir	6,87
		SIS EUROS amb VUITANTA-SET CÈNTIMS	
01.02	m	Tall paviment mescla bituminosa h>=10cm Tall en paviment de mescla bituminosa de 10 cm de fondària com a mínim amb màquina tallajunts amb disc de diamant per a paviment, per a delimitar la zona a demolir	5,21
		CINC EUROS amb VINT-I-UN CÈNTIMS	
01.03	m2	Demol.pavim. form. g fins a 20cm,ampl.fins a 2m,retro.+mart.trencad. + càrrega cam. mec. Demolició de paviment de formigó de fins a 20 cm de gruix, d'amplària fins a 2 m amb retroexcavadora amb martell trenca-dor i càrrega sobre camió amb mitjans mecànics	7,26
		SET EUROS amb VINT-I-SIS CÈNTIMS	
01.04	m2	Demol.pavim. panot.s/form. g fins a 20cm,ampl.fins a 2m,retro.+mart.trencad. + càrrega cam. mec. Demolició de paviment de panots col·locats sobre base de formigó de fins a 20 cm de gruix, inclòs la demolició de la base, d'amplària fins a 2 m amb retroexcavadora amb martell trenca-dor i càrrega sobre camió amb mitjans mecànics	7,25
		SET EUROS amb VINT-I-CINC CÈNTIMS	
01.05	m2	Demol.pavim. mescla bituminosa g fins a 20cm,ampl.fins a 2m,retro.+mart.trencad. + càrrega cam. mec. Demolició de paviment de mescla bituminosa de fins a 20 cm de gruix, d'amplària fins a 2 m amb retroexcavadora amb martell trenca-dor i càrrega sobre camió amb mitjans mecànics	5,66
		CINC EUROS amb SEIXANTA-SIS CÈNTIMS	
01.06	m	Demolic.vorada sob/form.,compres.+càrrega man/mec. Demolició de vorada, inclòs la base, col·locada sobre formigó, amb compressor i càrrega manual i mecànica de runa sobre camió o contenidor	4,77
		QUATRE EUROS amb SETANTA-SET CÈNTIMS	
01.07	m	Arrencada tubs D<4"(110mm), superf.,a/mitj.manuals,càrr.manual Arrencada per a substitució de tubs per a distribució de gasos i fluids, de 4" o 110 mm de diàmetre, com a màxim, muntat superficialment i amb desmuntatge de fixacions, amb mitjans manuals i càrrega manual de runa sobre camió o contenidor	10,62
		DEU EUROS amb SEIXANTA-DOS CÈNTIMS	
01.08	m3	Càrrega+transp.residus dins obra,dúmpermanuals Càrrega i transport de residus dins de l'obra, amb dúmper, carregat amb mitjans manuals	9,18
		NOU EUROS amb DIVUIT CÈNTIMS	
01.09	m3	Càrr.mec. residus inerts o no especials instal.gestió residus,camió transp.,7t,rec.més de 15 i fins a 20km Càrrega amb mitjans mecànics i transport de residus inerts o no especials a instal·lació autoritzada de gestió de residus, amb camió per a transport de 7 t, amb un recorregut de més de 15 i fins a 20 km	17,79
		DISSET EUROS amb SETANTA-NOU CÈNTIMS	

QUADRE DE PREUS 1

Projecte renovació xarxa aigua municipal zona Solivelleta (Raval Sarral i voltant) a Solivella

Gesa, s.l.

<u>CODI</u>	<u>UD</u>	<u>RESUM</u>	<u>PREU</u>
01.10	m3	Disposició controlada dipòsit autoritzat inclòs el cànon sobre la deposició controlada dels residus de la construcció, segons la Disposició controlada en dipòsit autoritzat inclòs el cànon sobre la deposició controlada dels residus de la construcció, segons la LLEI 8/2008, de residus de formigó inerts amb una densitat 1,45 t/m3, procedents de construcció o demolició, amb codi 17 01 01 segons la Llista Europea de Residus	18,90

DIVUIT EUROS amb NORANTA CÈNTIMS

QUADRE DE PREUS 1

Projecte renovació xarxa aigua municipal zona Solivelleta (Raval Sarral i voltant) a Solivella

CODI	UD	RESUM	PREU
CAPITOL 02 MOVIMENTS DE TERRES			
02.01	m3	Excavació p/localitzar serveis,terr.n/clasf.,manuals,càrr.+terres deix.vora Excavació de rasa per a localitzar serveis, en terreny no classificat, amb manuals i càrrega amb les terres deixades a la vora	45,99
		QUARANTA-CINC EUROS amb NORANTA-NOU CÈNTIMS	
02.02	u	Protecció de servei afectat, d'acord amb les indicacions de la companyia i de la direcció facultativa Conjunt dels treballs de protecció de servei afectat, d'acord amb les indicacions de la companyia i la Direcció Facultativa.	135,20
		CENT TRENTA-CINC EUROS amb VINT CÈNTIMS	
02.03	m3	Excav.rasa,amp:fins a 1m,fond.=fins a 2m,terreny compact.,retro.++terres deix.vora Excavació de rasa de fins a 1 m d'amplària i fins a 2 m de fondària, en terreny compacte, amb retroexcavadora i amb les terres deixades a la vora	10,10
		DEU EUROS amb DEU CÈNTIMS	
02.04	m3	Càrrega mec.+transp.terres no contaminades,reutilitz.obra,camió 7t,rec.fins a 2km Càrrega amb mitjans mecànics i transport de terres no contaminades per a reutilitzar dins de l'obra, amb camió de 7 t, amb un recorregut de fins a 2 km	4,61
		QUATRE EUROS amb SEIXANTA-UN CÈNTIMS	
02.05	m3	Càrrega mec.+transp.terres no contaminades,obra ext./centr. valor.,camió 7t,rec.més de 15 i fins a 20km Càrrega amb mitjans mecànics i transport de terres no contaminades a obra exterior o centre de valorització, amb camió de 7 t, amb un recorregut de més de 15 i fins a 20 km	16,64
		SETZE EUROS amb SEIXANTA-QUATRE CÈNTIMS	
02.06	m3	Disposició controlada dipòsit autoritzat inclòs el cànon sobre la deposició controlada dels residus de la construcció, segons la Disposició controlada en dipòsit autoritzat inclòs el cànon sobre la deposició controlada dels residus de la construcció, segons la LLEI 8/2008, de residus de terra inerts amb una densitat 1,6 t/m3, procedents d'excavació, amb codi 17 05 04 segons la Llista Europea de Residus	11,01
		ONZE EUROS amb UN CÈNTIMS	
02.07	m2	Repàs+picon.sòl rasa,ampl.d'amplària màxima 0,9m,90%PM Repàs i piconatge de sòl de rasa d'amplària màxima 0,9 m, amb compactació del 90% PM	4,65
		QUATRE EUROS amb SEIXANTA-CINC CÈNTIMS	

QUADRE DE PREUS 1

Projecte renovació xarxa aigua municipal zona Solivelleta (Raval Sarral i voltant) a Solivella

CODI	UD	RESUM	PREU
CAPITOL 03 XARXA D'AIGUA POTABLE I PROTECCIÓ CONTRA INCENDIS			
03.01	m	Tub PE 100, DN=110mm, PN=16bar, sèrie SDR 11, UNE-EN 12201-2, soldat, dific. mitjà, accessoris plàst., fons rasa Tub de polietilè de designació PE 100, de 110 mm de diàmetre nominal, de 16 bar de pressió nominal, sèrie SDR 11, UNE-EN 12201-2, soldat, amb grau de dificultat mitjà, utilitzant accessoris de plàstic i col·locat al fons de la rasa	42,70
			QUARANTA-DOS EUROS amb SETANTA CÈNTIMS
03.02	m	Tub PE 100, DN=63mm, PN=16bar, sèrie SDR 11, UNE-EN 12201-2, soldat, dific. mitjà, accessoris plàst., fons rasa Tub de polietilè de designació PE 100, de 63 mm de diàmetre nominal, de 16 bar de pressió nominal, sèrie SDR 11, UNE-EN 12201-2, soldat, amb grau de dificultat mitjà, utilitzant accessoris de plàstic i col·locat al fons de la rasa	22,16
			VINT-I-DOS EUROS amb SETZE CÈNTIMS
03.03	m	Tub PE 100, DN=40mm, PN=16bar, sèrie SDR 11, UNE-EN 12201-2, connect. pressió, dific. mitjà, accessoris plàst., fons rasa Tub de polietilè de designació PE 100, de 40 mm de diàmetre nominal, de 16 bar de pressió nominal, sèrie SDR 11, UNE-EN 12201-2, connectat a pressió, amb grau de dificultat mitjà, utilitzant accessoris de plàstic i col·locat al fons de la rasa	13,87
			TRETZE EUROS amb VUITANTA-SET CÈNTIMS
03.04	m	Claveguera tub PEØ315 de paret estructurada, amb paret interna llisa i externa corrugada, de polietilè HDPE Claveguera amb tub de paret estructurada, amb paret interna llisa i externa corrugada, de polietilè HDPE, tipus B, àrea aplicació U, de diàmetre nominal exterior 315 mm, de rigidesa anular SN 8 kN/m ² , segons la norma UNE-EN 13476-3, unió de maniguets, amb grau de dificultat mitjà i col·locat al fons de la rasa	25,13
			VINT-I-CINC EUROS amb TRETZE CÈNTIMS
03.05	u	Deriv. polietilè manip., dens. alta, DN 110mm, 16bar, DN ramal=110mm, p/soldar, sold. col. fons rasa Derivació de polietilè manipulada, de densitat alta de 110 mm de DN i 16 bar de pressió nominal, segons UNE-EN 12201-3 amb ramal a 90° de 110 mm de DN, per a soldar, soldada i col·locada al fons de la rasa	53,35
			CINQUANTA-TRES EUROS amb TRENTA-CINC CÈNTIMS
03.06	u	Deriv. polietilè manip., dens. alta, DN 110mm, 10bar, DN ramal=63mm, p/soldar, sold. col. fons rasa Derivació de polietilè manipulada, de densitat alta de 110 mm de DN i 16 bar de pressió nominal, segons UNE-EN 12201-3 amb ramal a 90° de 63 mm de DN, per a soldar, soldada i col·locada al fons de la rasa	49,56
			QUARANTA-NOU EUROS amb CINQUANTA-SIS CÈNTIMS
03.07	u	Deriv. polietilè manip., dens. alta, DN 110mm, 16bar, DN ramal=75mm, p/soldar, sold. col. fons rasa Derivació de polietilè manipulada, de densitat alta de 110 mm de DN i 16 bar de pressió nominal, segons UNE-EN 12201-3 amb ramal a 90° de 75 mm de DN, per a soldar, soldada i col·locada al fons de la rasa	49,56
			QUARANTA-NOU EUROS amb CINQUANTA-SIS CÈNTIMS

QUADRE DE PREUS 1

Projecte renovació xarxa aigua municipal zona Solivelleta (Raval Sarral i voltant) a Solivella

CODI	UD	RESUM	PREU
			CÈNTIMS
03.08	u	Deriv.poliètilè manip.,dens.alta,DN 110mm,16bar,DN ramal=40mm,p/soldar,sold.col.fons rasa Derivació de poliètilè manipulada, de densitat alta de 110 mm de DN i 16 bar de pressió nominal, segons UNE-EN 12201-3 amb ramal a 90° de 40 mm de DN, per a soldar, soldada i col·locada al fons de la rasa	57,11
			CINQUANTA-SET EUROS amb ONZE CÈNTIMS
03.09	u	Deriv.poliètilè manip.,dens.alta,DN 63 o 75mm,10bar,DN ramal=75mm,p/soldar,sold.col.fons rasa Derivació de poliètilè manipulada, de densitat alta de 63 o 75 mm de DN i 16 bar de pressió nominal, segons UNE-EN 12201-3 amb ramal a 90° de 75 mm de DN, per a soldar, soldada i col·locada al fons de la rasa	38,81
			TRENTA-VUIT EUROS amb VUITANTA-UN CÈNTIMS
03.10	u	Deriv.poliètilè inyec.,dens.alta,DN 63mm,SDR 11,DN ramal=63mm,p/soldar,sold.col.fons rasa Derivació de poliètilè injectada, de densitat mitjana de 63 mm de DN, sèrie SDR 11, segons UNE-EN 1555-3 amb ramal a 90° de 63 mm de DN, per a soldar, soldada i col·locada al fons de la rasa	17,46
			DISSET EUROS amb QUARANTA-SIS CÈNTIMS
03.11	u	Deriv.poliètilè inyec.,dens.alta,DN 63mm,SDR 11,DN ramal=40mm,p/soldar,sold.col.fons rasa Derivació de poliètilè injectada, de densitat mitjana de 63 mm de DN, sèrie SDR 11, segons UNE-EN 1555-3 amb ramal a 90° de 40 mm de DN, per a soldar, soldada i col·locada al fons de la rasa	16,42
			SETZE EUROS amb QUARANTA-DOS CÈNTIMS
03.12	u	Con reducció poliètilè,manip.,dens.alta,DN 110mm-75 o 63mm,PN=16bar,p/soldar,soldat,col.fons rasa Con de reducció de poliètilè, manipulat, de densitat alta, de 110 mm a 75 o 63 mm de DN de 16 bar de pressió nominal, segons UNE-EN 12201-3, per a soldar, soldat i col·locat al fons de la rasa	36,72
			TRENTA-SIS EUROS amb SETANTA-DOS CÈNTIMS
03.13	u	Colze poliètilè 90°,manip.,DN 110mm,16bar,p/soldar,soldat,col.fons rasa Colze de poliètilè de 90°, manipulat, de densitat alta, de 110 mm de DN i 16 bar de pressió nominal, segons UNE-EN 12201-3, per a soldar, soldat i col·locat al fons de la rasa	46,53
			QUARANTA-SIS EUROS amb CINQUANTA-TRES CÈNTIMS
03.14	u	Colze poliètilè 45° o inferior,manip.,DN 110mm,16bar,p/soldar,soldat,col.fons rasa Colze de poliètilè de 45° o inferior, manipulat, de densitat alta, de 110 mm de DN i 16 bar de pressió nominal, segons UNE-EN 12201-3, per a soldar, soldat i col·locat al fons de la rasa	44,02
			QUARANTA-QUATRE EUROS amb DOS CÈNTIMS

QUADRE DE PREUS 1

Projecte renovació xarxa aigua municipal zona Solivelleta (Raval Sarral i voltant) a Solivella

CODI	UD	RESUM	PREU
03.15	u	Colze polietilè 90°,manip.,DN 63 o 75mm,16bar,p/soldar,soldat,col.fons rasa Colze de polietilè de 90°, manipulat, de densitat alta, de 63 o 75 mm de DN i 16 bar de pressió nominal, segons UNE-EN 12201-3, per a soldar, soldat i col·locat al fons de la rasa	53,60
			CINQUANTA-TRES EUROS amb SEIXANTA CÈNTIMS
03.16	u	Colze polietilè 45° o inferior,manip.,DN 63 o 75mm,16bar,p/soldar,soldat,col.fons rasa Colze de polietilè de 45° o inferior, manipulat, de densitat alta, de 63 o 75 mm de DN i 16 bar de pressió nominal, segons UNE-EN 12201-3, per a soldar, soldat i col·locat al fons de la rasa	43,94
			QUARANTA-TRES EUROS amb NORANTA-QUATRE CÈNTIMS
03.17	u	Maniguet polietilè,manip.,DN 110mm,16bar,p/soldar,soldat,col.fons rasa Maniguet de polietilè, manipulat, de densitat alta, de 110 mm de DN i 16 bar de pressió nominal, segons UNE-EN 12201-3, per a soldar, soldat i col·locat al fons de la rasa	33,53
			TRENTA-TRES EUROS amb CINQUANTA-TRES CÈNTIMS
03.18	u	Maniguet polietilè,manip.,DN 63mm,16bar,p/soldar,soldat,col.fons rasa Maniguet de polietilè de 90°, manipulat, de densitat alta, de 63 mm de DN i 16 bar de pressió nominal, segons UNE-EN 12201-3, per a soldar, soldat i col·locat al fons de la rasa	53,60
			CINQUANTA-TRES EUROS amb SEIXANTA CÈNTIMS
03.19	u	Brida cega polietilè,manip.,DN 110mm,16bar,p/soldar,soldat,col.fons rasa Brida cega de polietilè, manipulat, de densitat alta, de 110 mm de DN i 16 bar de pressió nominal, segons UNE-EN 12201-3, per a soldar, soldat i col·locat al fons de la rasa	31,45
			TRENTA-UN EUROS amb QUARANTA-CINC CÈNTIMS
03.20	u	Brida cega,manip.,DN 63mm,16bar,p/soldar,soldat,col.fons rasa Brida cega, manipulat, de densitat alta, de 63 mm de DN i 16 bar de pressió nominal, segons UNE-EN 12201-3, per a soldar, soldat i col·locat al fons de la rasa	29,37
			VINT-I-NOU EUROS amb TRENTA-SET CÈNTIMS
03.21	u	Vàlvula de comporta manual amb brides, de cos curt, de 125 mm de diàmetre nominal, de 16 bar de PN, cos de fosa nodular EN-GJS-5 Vàlvula de comporta manual amb brides, de cos curt, de 125 mm de diàmetre nominal, de 16 bar de PN, cos de fosa nodular EN-GJS-500-7 (GGG50) i tapa de fosa nodular EN-GJS-500-7 (GGG50), amb revestiment de resina epoxi (250 micres), comporta de fosa+EPDM i tancament de seient elàstic, eix d'acer inoxidable 1.4021 (AISI 420), amb accionament per volant de fosa, muntada en pericó de canalització soterrada	314,01
			TRES-CENTS CATORZE EUROS amb UN CÈNTIMS

QUADRE DE PREUS 1

Projecte renovació xarxa aigua municipal zona Solivelleta (Raval Sarral i voltant) a Solivella

Gesa, s.l.

CODI	UD	RESUM	PREU
03.22	u	Vàlvula de comporta manual amb brides, de cos curt, de 80 mm de diàmetre nominal, de 16 bar de PN, cos de fosa nodular EN-GJS-50 Vàlvula de comporta manual amb brides, de cos curt, de 80 mm de diàmetre nominal, de 16 bar de PN, cos de fosa nodular EN-GJS-500-7 (GGG50) i tapa de fosa nodular EN-GJS-500-7 (GGG50), amb revestiment de resina epoxi (250 micres), comporta de fosa+EPDM i tancament de seient elàstic, eix d'acer inoxidable 1.4021 (AISI 420), amb accionament per volant de fosa, muntada superficialment	164,62
			CENT SEIXANTA-QUATRE EUROS amb SEIXANTA-DOS CÈNTIMS
03.23	u	Ventosa trifuncional automatica vàlv. aill. i purgador MASA o equiv. PN16 DN65 en brida, en nova arqueta Subministrament i instal·lació de ventosa tri funcional equipada amb vàlvula d'aïllament per desmuntatge i manteniment, fabricant MASA o equivalent, PN16 DN65 amb brida, instal·lada en nova arqueta. Cos i tapa de fundició dúctil, xemeneia d'evacuació d'acer inoxidable AISI 304, anella de tancament, obturador de fundició dúctil, boquilla i purgador de llautó, flotants d'acer docol 1000DP, volant d'acer imprès, cargoleria d'acer inoxidable A2 (X5 CrNi 18-10), recobriment anti-corrossiu interior i exterior amb pintura epoxi potable RESICOAT 9000 R4 BLUE aplicada electrostàticament. El diàmetre de la vàlvula de ventosa anirà en funció del DN de la canonada amb la següent relació (DN ventosa /DN tub): DN Ventosa 50 a 65 per DN tub 65 a 350; DN Ventosa 80/100 per DN tub 400 a 600; DN Ventosa 150 per DN tub 700 a 900; DN Ventosa 200 per DN tub 1000 a 1200.	1.133,09
			MIL CENT TRENTA-TRES EUROS amb NOU CÈNTIMS
03.24	u	Hidrant soterrat, 1x100mm, connex. D=4", munt. ext. Hidrant soterrat amb pericó de registre, amb una sortida de 100 mm de diàmetre i de 4" de diàmetre de connexió a la canonada, muntat a l'exterior	590,16
			CINC-CENTS NORANTA EUROS amb SETZE CÈNTIMS
03.25	m	Suport rect., tub acer galv. 80x40x2mm, formigonat Suport rectangular de tub d'acer galvanitzat de 80x40x2 mm, col·locat a terra formigonat	17,06
			DISSET EUROS amb SIS CÈNTIMS
03.26	u	Retol seny. instal. protecció/incendis, 210x210mm ² , panell polipropilè, gruix=1,5mm, col. fixat mecànicament Rètol senyalització instal·lació de protecció contra incendis, quadrat, de 210x210 mm ² de panell de polipropilè d'1,5 mm de gruix, col·locat fixat mecànicament sobre parament vertical	18,21
			DIVUIT EUROS amb VINT-I-UN CÈNTIMS
03.27	u	Dau ancoratge peces T cond. D=entre 100 i 110mm Dau d'ancoratge de formigó formigó HA-25/P / 20 / I de consistència plàstica, grandària màxima del granulat 20 mm, amb >= 250 kg/m ³ de ciment, apte per a classe d'exposició I, per a peces en T en conduccions de diàmetre entre 100 i 110 mm, inclosa la col·locació d'armadures i el vibratge del formigó	69,36
			SEIXANTA-NOU EUROS amb TRENTA-SIS CÈNTIMS

QUADRE DE PREUS 1

Projecte renovació xarxa aigua municipal zona Solivelleta (Raval Sarral i voltant) a Solivella

Gesa, s.l.

CODI	UD	RESUM	PREU
03.28	u	Dau ancoratge peces T cond.D=entre 60 i 63mm Dau d'ancoratge de formigó formigó HA-25/P / 20 / I de consistència plàstica, grandària màxima del granulat 20 mm, amb >= 250 kg/m3 de ciment, apte per a classe d'exposició I, per a peces en T en conduccions de diàmetre entre 60 i 63 mm, inclosa la col·locació d'armadures i el vibratge del formigó	25,82
		VINT-I-CINC EUROS amb VUITANTA-DOS CÈNTIMS	
03.29	u	Dau ancoratge colzes 45-90° cond.D=entre 60 i 225mm Dau d'ancoratge de formigó formigó HA-25/P / 20 / I de consistència plàstica, grandària màxima del granulat 20 mm, amb >= 250 kg/m3 de ciment, apte per a classe d'exposició I, per a colzes de 45 o 90° en conduccions de diàmetre entre 60 i 225 mm, inclosa la col·locació d'armadures i el vibratge del formigó	31,09
		TRENTA-UN EUROS amb NOU CÈNTIMS	
03.30	u	Dau ancoratge clau pas cond.D=entre 100 i 110mm Dau d'ancoratge de formigó formigó HA-25/P / 20 / I de consistència plàstica, grandària màxima del granulat 20 mm, amb >= 250 kg/m3 de ciment, apte per a classe d'exposició I, per a clau de pas en conduccions de diàmetre entre 100 i 110 mm, inclosa la col·locació d'armadures i el vibratge del formigó	35,96
		TRENTA-CINC EUROS amb NORANTA-SIS CÈNTIMS	
03.31	u	Dau ancoratge clau pas cond.D=entre 60 i 63mm Dau d'ancoratge de formigó formigó HA-25/P / 20 / I de consistència plàstica, grandària màxima del granulat 20 mm, amb >= 250 kg/m3 de ciment, apte per a classe d'exposició I, per a clau de pas en conduccions de diàmetre entre 60 i 63 mm, inclosa la col·locació d'armadures i el vibratge del formigó	8,41
		VUIT EUROS amb QUARANTA-UN CÈNTIMS	
03.32	m2	Cap.net/anivell. g=15cm, formigó neteja HL-150/P/20 Capa de neteja i anivellament de 15 cm de gruix amb formigó de neteja, amb una dosificació de 150 kg/m3 de ciment, consistència plàstica i grandària màxima del granulat 20 mm, HL-150/P/20, abocat des de camió	19,61
		DINOU EUROS amb SEIXANTA-UN CÈNTIMS	
03.33	m	Paret pou 85x85cm,g=14cm,maó calat,arreb./llisc.int./esqj.ext.1:6 Paret per a pou quadrat de 85x85 cm, de 14 cm de gruix de maó calat, arrebossada i lliscada per dins i esquerdejat per fora amb morter de ciment 1:6	341,36
		TRES-CENTS QUARANTA-UN EUROS amb TRENTA-SIS CÈNTIMS	
03.34	u	Pericó de registre de formigó prefabricat sense fons de 60x60x60 cm, per a instal·lacions de serveis,s/solera form.HM-20/B/40/I, Pericó de registre de formigó prefabricat sense fons de 60x60x60 cm, per a instal·lacions de serveis, col·locat sobre solera de formigó HM-20/B/40/I de 15 cm de gruix i reblert lateral amb terra de la mateixa excavació	127,39
		CENT VINT-I-SET EUROS amb TRENTA-NOU CÈNTIMS	

QUADRE DE PREUS 1

Projecte renovació xarxa aigua municipal zona Solivelleta (Raval Sarral i voltant) a Solivella

Gesa, s.l.

CODI	UD	RESUM	PREU
03.35	u	Allargadera telescòpica extensió variable Belgicast o equivalent per vàlv. comporta Ø100-125-150, barra St3/Zn6, tub protec. PVC Allargadera telescòpica d'extensió variable segons el diàmetre, per accionament manual de vàlvula de comporta manual de diàmetres 100, 125 o 150mm de la vàlvula, de barra sòlida St3/Zn6, amb tub de protecció de PVC, per a PN-10 o PN-16, marca Belgicast o equivalent, muntat en pericó de canalització soterrada.	145,58
			CENT QUARANTA-CINC EUROS amb CINQUANTA-VUIT CÈNTIMS
03.36	u	Tapa circular arqueta registre per allargadera telescòpica i vàlvula de comporta manual Belgicast o equivalent Tapa circular de registre extraïble, per allargadera telescòpica d'extensió variable per accionament manual de vàlvula de comporta manual, que permeti l'accionament manual de la vàlvula.	48,53
			QUARANTA-VUIT EUROS amb CINQUANTA-TRES CÈNTIMS
03.37	u	Bastim.+tapa fos.dúc.,p/pericó serv.,recolzada,pas útil 600x600mm,B125,col.mort. Bastiment i tapa quadrada de fosa dúctil, per a pericó de serveis, recolzada, pas lliure de 600x600 mm i classe B125 segons norma UNE-EN 124, col·locat amb morter	145,92
			CENT QUARANTA-CINC EUROS amb NORANTA-DOS CÈNTIMS
03.38	u	SiC trampilló quadrat AVK 210x210 per vàlvules i accessoris Subministrament i instal·lació del conjunt de l'obra hidràulica per la renovació d'escomeses de 1" 1/4 a vorera, format per una vàlvula de registre AVK 1"1/4-45 de fundició Belgicast o equivalent, un trampilló quadrat AVK 145x145 (purdie), 2 enllaços de rosca mascle 45 de llautó a PE, 1 ut de conjunt de juntes (2 juntes EPDM, 8 mascles zincats, 8 femelles), inclòs mà d'obra, materials, mitjans auxiliars, comprovacions i neteja i desinfecció. Totalment acabat. L'execució i supervisió d'aquestes tasques anirà càrrec de l'empresa mantenidora del servei d'aigua potable i per tant, el contractista adjudicatari haurà de gestionar la seva subcontractació.	86,21
			VUITANTA-SIS EUROS amb VINT-I-UN CÈNTIMS
03.39	u	Connexió de servei gral. de forniment d'aigua potable, fins DN=40mm renovació escomesa Subministrament i instal·lació de la connexió de servei per forniment d'aigua que uneix la xarxa general de distribució d'aigua potable amb la instal·lació general de l'habitatge o edifici, continua en tot el recorregut sense unions o empalmament intermedis no registrables, formada per canonada soterrada de polietilè d'alta densitat, de 40mm de diàmetre col·locada sobre llit de sorra en el fons de la rasa prèviament excavada, amb els seus corresponents accessoris i peces especials, collarret de presa en càrrega col·locat sobre la xarxa general de distribució que serveis d'enllaç entre la presa i la caixa de comptadors encastada en la façana de l'habitatge. L'execució i supervisió d'aquestes tasques anirà càrrec de l'empresa mantenidora del servei d'aigua potable i per tant, el contractista adjudicatari haurà de gestionar la seva subcontractació.	167,43
			CENT SEIXANTA-SET EUROS amb QUARANTA-TRES CÈNTIMS

QUADRE DE PREUS 1

Projecte renovació xarxa aigua municipal zona Solivelleta (Raval Sarral i voltant) a Solivella

Gesa, s.l.

CODI	UD	RESUM	PREU
03.40	u	Connexió de servei gral. de forniment d'aigua potable a nova xarxa, fins DN=40mm escomesa a mantenir Subministrament i instal·lació de la connexió de servei per forniment d'aigua que uneix la xarxa general de distribució d'aigua potable a renovar amb l'escomesa a mantenir, continua en tot el recorregut sense unions o empalmament intermedis no registrables, formada pels accessoris de connexió nous per connectar el tub d'escomesa a mantenir amb la nova xarxa projectada o a renovar, de 40mm de diàmetre, amb els seus corresponents accessoris i peces especials, collaret de presa en càrrega col·locat sobre la xarxa general de distribució que serveix d'enllaç entre la presa i l'escomesa a mantenir.	53,11
CINQUANTA-TRES EUROS amb ONZE CÈNTIMS			
03.41	u	Pericó p/comptador vorera HPDE Solco V A-RQ-36AG21 360x220x260mm o equiv., amb vàlvules, antifrau i antirretorn Subministrament i instal·lació de pericó per a comptador en vorera de HPDE reforçat amb fibra de vidre model Solco V A-RQ-36A004 o equivalent, mides 360x220x260mm, amb tapa prefabricada en Composite d'alta resistència al desgast i a la ruptura, cos de tancament fabricat en llautó i baldó fabricant en acer inoxidable, aïllament intern monoblock fabricat en poliestirè expandit, per a instal·lació d'escomesa d'aigua en vorera o paviment, apertura de tapa amb clau, apte inclús per a comptador via ràdio. Inclou accessoris de llautó reforçat AK per canonades de PE o PVC, vàlvules d'entrada i sortida fins a 1", antifrau i antirretorn. Totalment instal·lat. L'execució i supervisió d'aquestes tasques anirà càrrec de l'empresa mantenedora del servei d'aigua potable i per tant, el contractista adjudicatari haurà de gestionar la seva subcontractació.	313,11
TRES-CENTS TRETZE EUROS amb ONZE CÈNTIMS			
03.42	u	Comptador aigua velocitat Itron Flodis DN15 long 115., llautó, connect. bat./ramal Comptador d'aigua, per velocitat, de llautó, amb unions rosca-des de diàmetre nominal fins a 1", connectat a una bateria o a un ramal, de Itron model Flodis DN15 long 115. L'execució i supervisió d'aquestes tasques anirà càrrec de l'empresa mantenedora del servei d'aigua potable i per tant, el contractista adjudicatari haurà de gestionar la seva subcontractació.	77,12
SETANTA-SET EUROS amb DOTZE CÈNTIMS			
03.43	Ut	Reanivellació (aixecar o baixar) tapes de registre de menys de 80cm, de serveis variis Reanivellació (aixecar o baixar) tapes de registre circulars o rectangulars de costat o diàmetre fins a 80cm, de qualsevol tipus de servei, per col·locació a la nova cota del paviment inclosos el repicat i extracció de marc i tapa, posterior recol·locació a la nova cota de projecte, inclou tasques de paletaeria, fixació amb formigó, feines auxiliars de premarcatge, tots els materials i accessoris necessaris per a deixar-ho totalment acabat.	38,55
TRENTA-VUIT EUROS amb CINQUANTA-CINC CÈNTIMS			
03.44	m	Desinfecció canonades segons RD 140/2003 Desinfecció de les canonades en compliment del RD 140/2003. L'execució i supervisió d'aquestes tasques anirà càrrec de l'empresa mantenedora del servei d'aigua potable i per tant, el contractista adjudicatari haurà de gestionar la seva subcontractació.	4,83
QUATRE EUROS amb VUITANTA-TRES CÈNTIMS			

QUADRE DE PREUS 1

Projecte renovació xarxa aigua municipal zona Solivelleta (Raval Sarral i voltant) a Solivella

Gesa, s.l.

<u>CODI</u>	<u>UD</u>	<u>RESUM</u>	<u>PREU</u>
03.45	u	Proves de pressió total xarxa àmbit projecte Proves de pressió segons normativa vigent total xarxa àmbit projecte. L'execució i supervisió d'aquestes tasques anirà càrrec de l'empresa mantenedora del servei d'aigua potable i per tant, el contractista adju- dicatari haurà de gestionar la seva subcontractació.	707,20

SET-CENTS SET EUROS amb VINT CÈNTIMS

QUADRE DE PREUS 1

Projecte renovació xarxa aigua municipal zona Solivelleta (Raval Sarral i voltant) a Solivella

Gesa, s.l.

CODI	UD	RESUM	PREU
CAPITOL 04 REBLERT DE RASES I REPOSICIONS DE BASES I PAVIMENTS			
04.01	m3	Rebliment+picon.rasa,ampl.fins a 0,6m,sorra,gmés de 25 i fins a 50cm,picó vibrant Rebliment i piconatge de rasa d'amplària fins a 0,6 m, amb sorra, en tongades de gruix de més de 25 i fins a 50 cm, utilitzant picó vibrant	51,21
			CINQUANTA-UN EUROS amb VINT-I-UN CÈNTIMS
04.02	m3	Rebliment+picon.rasa,ampl.fins a 0,6m,mat.selecc.excav.,gmés de 25 i fins a 50cm,picó vibrant,95%PM Rebliment i piconatge de rasa d'amplària fins a 0,6 m, amb material seleccionat de la pròpia excavació, en tongades de gruix de més de 25 i fins a 50 cm, utilitzant picó vibrant, amb compactació del 95% PM	20,88
			VINT EUROS amb VUITANTA-VUIT CÈNTIMS
04.03	m3	Form.rases/pous fonam.,formigó HM-10/P / 20 / I,camió Formigonament de rases i pous, amb formigó HM-10/P / 20 / I de consistència plàstica, grandària màxima del granulat 20 mm, apte per a classe d'exposició I, abocat des de camió	87,59
			VUITANTA-SET EUROS amb CINQUANTA-NOU CÈNTIMS
04.04	MI	Banda de senyalització presència de servei color específic Subministrament i col·locació de banda de senyalització per la presència de servei, col·locada, de color adient depenent del servei a senyalitzar.	0,12
			ZERO EUROS amb DOTZE CÈNTIMS
04.05	m2	Repàs+picon.sòl rasa,ampl.d'amplària màxima 0,9m,90%PM Repàs i piconatge de sòl de rasa d'amplària màxima 0,9 m, amb compactació del 90% PM	4,65
			QUATRE EUROS amb SEIXANTA-CINC CÈNTIMS
04.06	m3	Paviment form.+fibres HAF-30/A-2.5-2/F/20-60/IIa+E,f.acer=entre 20 i 25kg/m3, camió+vibr.manual, reglejat Paviment de formigó amb fibres HAF-30/A-2.5-2/F/20-60/IIa+E, amb un contingut en fibres d'acer entre 20 i 25 kg/m3, grandària màxima del granulat 20 mm, abocat des de camió amb estesa i vibratge manual, amb acabat reglejat	138,48
			CENT TRENTA-VUIT EUROS amb QUARANTA-VUIT CÈNTIMS
04.07	m	Vorada recta de formigó T3, monocapa, amb secció normalitzada de calçada C3 de 28x17 cm Vorada recta de formigó, monocapa, amb secció normalitzada de calçada C3 de 28x17 cm segons UNE 127340, de classe climàtica B, classe resistent a l'abrasió H i classe resistent a flexió T (R-5 MPa) segons UNE-EN 1340, col·locada sobre base de formigó no estructural de 15 N/mm2 de resistència mínima a compressió i de 10 a 20 cm d'alçària, i rejuntada amb morter	33,00
			TRENTA-TRES EUROS
04.08	m3	Base formigó (CE, EHE) formigó HM-20/P / 20 / I, >= 200kg/m3 ciment, camió+vibr.manual, reglejat Base de formigó (CE, EHE) formigó HM-20/P / 20 / I de consistència plàstica, grandària màxima del granulat 20 mm, amb >= 200 kg/m3 de ciment, apte per a classe d'exposició I, abocat des de camió amb estesa i vibratge manual, amb acabat reglejat	109,62
			CENT NOU EUROS amb SEIXANTA-DOS CÈNTIMS

QUADRE DE PREUS 1

Projecte renovació xarxa aigua municipal zona Solivelleta (Raval Sarral i voltant) a Solivella

Gesa, s.l.

CODI	UD	RESUM	PREU
04.09	m2	Paviment panot vorera color blanc/vermell ratllat igual existent,30x30x4cm o 25x25x4cm,col.truc macet.mort.,beurada color Paviment de panot per a vorera de color blanc o vermell ratllat igual a l'existent de 30x30x4cm o 25x25x4cm, col·locat a truc de maceta amb morter mixt 1:2:10 i beurada de color amb ciment blanc de ram de paleta	49,35
			QUARANTA-NOU EUROS amb TRENTA-CINC CÈNTIMS
04.10	m2	Paviment de pedra calcària del país, gruix 6cm, amb morter mixt Paviment de pedra calcària del país, 6cm de gruix, col·locada a truc de maceta amb morter mixt ciment pòrtland+fill.calc. CEM II/B-L,calç,sorra,200kg/m3 ciment,1:2:10,2,5N/mm2,elab.a obra. Totalment acabat.	114,88
			CENT CATORZE EUROS amb VUITANTA-VUIT CÈNTIMS
04.11	u	Desplaçament+munt.+desmunt. d'equip estesa/fresat, mescla bitum.calent Desplaçament, muntatge i desmuntatge a obra d'equip d'estesa i fresat de mescla bituminosa en calent	1.560,00
			MIL CINC-CENTS SEIXANTA EUROS
04.12	m2	Reg imprim.,emul.bitum.catiònica C50BF4 IMP, 1,5kg/m2 Reg d'imprimació amb emulsió bituminosa catiònica tipus C50BF4 IMP, amb dotació 1,5 kg/m2	0,77
			ZERO EUROS amb SETANTA-SET CÈNTIMS
04.13	t	Paviment mesc.bit.AC 22 base B 50/70G,granul.calcari est-compact. Paviment de mescla bituminosa contínua en calent tipus AC 22 base B 50/70 G, amb betum asfàltic de penetració, de granulometria grossa per a capa base i granulat calcari, estesa i compactada	81,98
			VUITANTA-UN EUROS amb NORANTA-VUIT CÈNTIMS
04.14	m2	Reg adher.,emul.bitum.catiònica C60B3/B2 ADH, 1kg/m2 Reg d'adherència amb emulsió bituminosa catiònica tipus C60B3/B2 ADH, amb dotació 1 kg/m2	0,56
			ZERO EUROS amb CINQUANTA-SIS CÈNTIMS
04.15	t	Paviment mesc.bit.AC 16 surf B 35/50D,granul.calcari est-compact. Paviment de mescla bituminosa contínua en calent tipus AC 16 surf B 35/50 D, amb betum asfàltic de penetració, de granulometria densa per a capa de trànsit i granulat calcari, estesa i compactada	85,13
			VUITANTA-CINC EUROS amb TRETZE CÈNTIMS
04.16	ml	Treballs de remats de façana, arrebossat i pintat mateix color que la resta de la façana Formació dels treballs de reparació i adaptació dels remats de façana per a adaptar el lliurament de la nova vorera a les façanes, amb arrebossat i pintat del mateix color de la façana, inclòs remats aplacats de pedra igual a l'existent.	6,31
			SIS EUROS amb TRENTA-UN CÈNTIMS
04.17	m2	Pintat vert. ext. ciment,pintura plàstica,Ilis,1fons+2acab. Pintat de parament vertical exterior de ciment, amb pintura plàstica amb acabat Ilis, amb una capa de fons diluïda i dues d'acabat	6,25
			SIS EUROS amb VINT-I-CINC CÈNTIMS

QUADRE DE PREUS 1

Projecte renovació xarxa aigua municipal zona Solivelleta (Raval Sarral i voltant) a Solivella

Gesa, s.l.

CODI	UD	RESUM	PREU
CAPITOL 05 OBRES ACCESSÒRIES			
05.01	PA	Obres no previstes generals obra aplicació Quadre de Preus Partida alçada a justificar d'import màxim en aplicació a unitats d'obra no previstes generals en el projecte i amb aplicació dels preus del mateix.	5.200,00
			CINC MIL DOS-CENTS EUROS
05.02	PA	Senyalització de les obres, semaforització i desviaments provisionals durant termini obres i desmuntatge final Partida alçada a justificar per la senyalització de les obres, d'acord amb la legislació actualment vigent al llarg de tot l'àmbit i la zona d'influència de la mateixa. Inclou la col.locació de tota la semaforització provisional necessària, més tots els senyals verticals corresponents, tancaments, balisaments, senyalització horitzontal provisional, proteccions i cartells necessaris pel desenvolupament de les obres i pels desviaments de trànsit necessaris segons les necessitats de l'obra, criteris de la DF i de l'entitat gestora de la carretera. També inclou la col.locació, retirada i recol.locació de tots els elements necessaris en totes les fases en que es subdivideixin les actuacions així com la delimitació i protecció de tots els possibles passos obligats per veïns afectats.	1.560,00
			MIL CINC-CENTS SEIXANTA EUROS
05.03	PA	Preparació i formació esplanada acopi materials i d'obra a parcel·la facilitat per Ajuntament Partida alçada d'import màxim per la preparació i formació d'explanada d'un terreny facilitat per l'Ajuntament assignada per l'obra per acopi de materials, runes, casetes d'obra, equipament de seguretat i salut a l'obra, inclou tot el desplaçament del material acopiat, senyalització i tancament, manteniment durant el termini de l'obra, i actuacions finals per netejar i condicionar l'espai al terminar l'obra.	677,32
			SIS-CENTS SETANTA-SET EUROS amb TRENTA-DOS CÈNTIMS
05.04	PA	Seguretat i salut a les obres Partida alçada a justificar d'import màxim per l'aplicació de les mesures recollides en el pla de seguretat i salut al llarg de les obres d'acord amb el programa i les indicacions de la direcció facultativa, així com totes les necessàries segons la normativa vigent incloent proteccions individuals, col·lectives, formació, etc. Inclou la retirada, reposició i recol.locació totes les vegades que sigui necessari de les mesures i proteccions que calgui.	6.346,25
			SIS MIL TRES-CENTS QUARANTA-SIS EUROS amb VINT-I-CINC CÈNTIMS

Gesa, s.l.

Josep Barberillo Nualart
Enginyer Industrial
Col·legiat 16.134

4.3. QUADRE DE PREUS II

QUADRE DE PREUS 2

Projecte renovació xarxa aigua municipal zona Solivelleta (Raval Sarral i voltant) a Solivella

Gesa, s.l.

CODI	QUANTITAT UD	RESUM	PREU	SUBTOTAL	IMPORT
CAPITOL 01 DEMOLICIONS					
01.01	m	Tall paviment form. h>=10cm Tall en paviment de formigó de 10 cm de fondària com a mínim amb màquina tallajunts amb disc de diamant per a paviment, per a delimitar la zona a demolir			
A0150000	0,200 h	Manobre especialista	23,41	4,68	
C170H000	0,200 h	Màquina tallajunts disc diamant p/paviment	9,64	1,93	
A%AUX001	0,000 %	Despeses auxiliars sobre la mà d'obra	4,70	0,00	
		Ma d'obra.....			4,68
		Maquinaria.....			1,93
		Suma la partida			6,61
		Costos indirectes		4%	0,26
		TOTAL PARTIDA			6,87
01.02	m	Tall paviment mescla bituminosa h>=10cm Tall en paviment de mescla bituminosa de 10 cm de fondària com a mínim amb màquina tallajunts amb disc de diamant per a paviment, per a delimitar la zona a demolir			
A0150000	0,150 h	Manobre especialista	23,41	3,51	
C170H000	0,150 h	Màquina tallajunts disc diamant p/paviment	9,64	1,45	
A%AUX0010150	1,500 %	Despeses auxiliars sobre la mà d'obra	3,50	0,05	
		Ma d'obra.....			3,51
		Maquinaria.....			1,45
		Altres.....			0,05
		Suma la partida			5,01
		Costos indirectes		4%	0,20
		TOTAL PARTIDA			5,21
01.03	m2	Demol.pavim. form. g fins a 20cm,ampl.fins a 2m,retro.+mart.trencad. + càrrega cam. mec. Demolició de paviment de formigó de fins a 20 cm de gruix, d'amplària fins a 2 m amb retroexcavadora amb martell trencador i càrrega sobre camió amb mitjans mecànics			
C1313330	0,036 h	Retroexcavadora s/pneumàtics 8 a 10t	59,51	2,14	
C1105A00	0,072 h	Retroexcavadora amb martell trencador	67,20	4,84	
		Maquinaria.....			6,98
		Suma la partida			6,98
		Costos indirectes		4%	0,28
		TOTAL PARTIDA			7,26
01.04	m2	Demol.pavim. panot.s/form. g fins a 20cm,ampl.fins a 2m,retro.+mart.trencad. + càrrega cam. mec. Demolició de paviment de panots col·locats sobre base de formigó de fins a 20 cm de gruix, inclòs la demolició de la base, d'amplària fins a 2 m amb retroexcavadora amb martell trencador i càrrega sobre camió amb mitjans mecànics			
C1313330	0,029 h	Retroexcavadora s/pneumàtics 8 a 10t	59,51	1,73	
C1105A00	0,078 h	Retroexcavadora amb martell trencador	67,20	5,24	
		Maquinaria.....			6,97
		Suma la partida			6,97
		Costos indirectes		4%	0,28
		TOTAL PARTIDA			7,25
01.05	m2	Demol.pavim. mescla bituminosa g fins a 20cm,ampl.fins a 2m,retro.+mart.trencad. + càrrega cam. mec. Demolició de paviment de mescla bituminosa de fins a 20 cm de gruix, d'amplària fins a 2 m amb retroexcavadora amb martell trencador i càrrega sobre camió amb mitjans mecànics			
C1313330	0,018 h	Retroexcavadora s/pneumàtics 8 a 10t	59,51	1,07	
C1105A00	0,065 h	Retroexcavadora amb martell trencador	67,20	4,37	
		Maquinaria.....			5,44
		Suma la partida			5,44
		Costos indirectes		4%	0,22
		TOTAL PARTIDA			5,66

QUADRE DE PREUS 2

Projecte renovació xarxa aigua municipal zona Solivelleta (Raval Sarral i voltant) a Solivella

Gesa, s.l.

CODI	QUANTITAT UD	RESUM	PREU	SUBTOTAL	IMPORT
01.06	m	Demolic.vorada sob/form.,compres.+càrrega man/mec. Demolició de vorada, inclòs la base, col·locada sobre formigó, amb compressor i càrrega manual i mecànica de runa sobre camió o contenidor			
A0150000	0,100 h	Manobre especialista	23,41	2,34	
C1101200	0,050 h	Compressor+dos martells pneumàtics	16,31	0,82	
C1313330	0,024 h	Retroexcavadora s/pneumàtics 8 a 10t	59,51	1,43	
A%AUX001	0,000 %	Despeses auxiliars sobre la mà d'obra	2,30	0,00	
		Ma d'obra.....			2,34
		Maquinaria.....			2,25
		Suma la partida			4,59
		Costos indirectes		4%	0,18
		TOTAL PARTIDA			4,77
01.07	m	Arrencada tubs D<4"(110mm), superf.,a/mitj.manuals,càrr.manual Arrencada per a substitució de tubs per a distribució de gasos i fluids, de 4" o 110 mm de diàmetre, com a màxim, muntat superficialment i amb desmuntatge de fixacions, amb mitjans manuals i càrrega manual de runa sobre camió o contenidor			
A0140000	0,200 h	Manobre	22,11	4,42	
A012J000	0,200 h	Oficial 1a lampista	27,43	5,49	
A%AUX0010300	3,000 %	Despeses auxiliars sobre la mà d'obra	9,90	0,30	
		Ma d'obra.....			9,91
		Altres.....			0,30
		Suma la partida			10,21
		Costos indirectes		4%	0,41
		TOTAL PARTIDA			10,62
01.08	m3	Càrrega+transp.residus dins obra,dúmpermanuals Càrrega i transport de residus dins de l'obra, amb dúmper, carregat amb mitjans manuals			
A0140000	0,200 h	Manobre	22,11	4,42	
C1505120	0,150 h	Dúmper 1,5t,hidràulic	29,14	4,37	
A%AUX0010100	1,000 %	Despeses auxiliars sobre la mà d'obra	4,40	0,04	
		Ma d'obra.....			4,42
		Maquinaria.....			4,37
		Altres.....			0,04
		Suma la partida			8,83
		Costos indirectes		4%	0,35
		TOTAL PARTIDA			9,18
01.09	m3	Càrr.mec. residus inerts o no especials instal.gestió residus,camió transp.,7t,rec.més de 15 i fins a 20km Càrrega amb mitjans mecànics i transport de residus inerts o no especials a instal·lació autoritzada de gestió de residus, amb camió per a transport de 7 t, amb un recorregut de més de 15 i fins a 20 km			
C1501700	0,356 h	Camió transp.7 t	45,56	16,22	
C1311430	0,010 h	Pala carregadora s/pneumàtics 8 a 14t	89,10	0,89	
		Maquinaria.....			17,11
		Suma la partida			17,11
		Costos indirectes		4%	0,68
		TOTAL PARTIDA			17,79
01.10	m3	Disposició controlada dipòsit autoritzat inclòs el cànon sobre la disposició controlada dels residus de la construcció, segons la Disposició controlada en dipòsit autoritzat inclòs el cànon sobre la disposició controlada dels residus de la construcció, segons la LLEI 8/2008, de residus de formigó inerts amb una densitat 1,45 t/m3, procedents de construcció o demolició, amb codi 17 01 01 segons la Llista Europea de Residus			
B2RA71H1	1,450 t	Disposició controlada dipòsit autoritzat inclòs el cànon sobre la disposició controlada dels residus de la construcció, segons la	12,53	18,17	
		Altres.....			18,17
		Suma la partida			18,17
		Costos indirectes		4%	0,73
		TOTAL PARTIDA			18,90

CAPITOL 02 MOVIMENTS DE TERRES

QUADRE DE PREUS 2

Projecte renovació xarxa aigua municipal zona Solivelleta (Raval Sarral i voltant) a Solivella

Gesa, s.l.

CODI	QUANTITAT UD	RESUM	PREU	SUBTOTAL	IMPORT
02.01	m3	Excavació p/localitzar serveis,terr.n/clasf.,manuals,càrr.+terres deix.vora Excavació de rasa per a localitzar serveis, en terreny no classificat, amb manuals i càrrega amb les terres deixades a la vora			
A0140000	2,000 h	Manobre	22,11	44,22	
A%AUX001	0,000 %	Despeses auxiliars sobre la mà d'obra	44,20	0,00	
		Ma d'obra.....			44,22
		Suma la partida			44,22
		Costos indirectes		4%	1,77
		TOTAL PARTIDA			45,99
02.02	u	Protecció de servei afectat, d'acord amb les indicacions de la companyia i de la direcció facultativa Conjunt dels treballs de protecció de servei afectat, d'acord amb les indicacions de la companyia i la Direcció Facultativa.			
		Sense descomposició			130,00
		Costos indirectes		4%	5,20
		TOTAL PARTIDA			135,20
02.03	m3	Excav.rasa,amp:fins a 1m,fond.=fins a 2m,terreny compact.,retro.++terres deix.vora Excavació de rasa de fins a 1 m d'amplària i fins a 2 m de fondària, en terreny compacte, amb retroexcavadora i amb les terres deixades a la vora			
A0140000	0,080 h	Manobre	22,11	1,77	
C1313330	0,133 h	Retroexcavadora s/pneumàtics 8 a 10t	59,51	7,91	
A%AUX0010150	1,500 %	Despeses auxiliars sobre la mà d'obra	1,80	0,03	
		Ma d'obra.....			1,77
		Maquinària.....			7,91
		Altres.....			0,03
		Suma la partida			9,71
		Costos indirectes		4%	0,39
		TOTAL PARTIDA			10,10
02.04	m3	Càrrega mec.+transp.terres no contaminades,reutilitz.obra,camió 7t,rec.fins a 2km Càrrega amb mitjans mecànics i transport de terres no contaminades per a reutilitzar dins de l'obra, amb camió de 7 t, amb un recorregut de fins a 2 km			
C1501700	0,045 h	Camió transp.7 t	45,56	2,05	
C1311440	0,022 h	Pala carregadora s/pneumàtics 15 a 20t	108,08	2,38	
		Maquinària.....			4,43
		Suma la partida			4,43
		Costos indirectes		4%	0,18
		TOTAL PARTIDA			4,61
02.05	m3	Càrrega mec.+transp.terres no contaminades,obra ext./centr. valor.,camió 7t,rec.més de 15 i fins a 20km Càrrega amb mitjans mecànics i transport de terres no contaminades a obra exterior o centre de valorització, amb camió de 7 t, amb un recorregut de més de 15 i fins a 20 km			
C1501700	0,299 h	Camió transp.7 t	45,56	13,62	
C1311440	0,022 h	Pala carregadora s/pneumàtics 15 a 20t	108,08	2,38	
		Maquinària.....			16,00
		Suma la partida			16,00
		Costos indirectes		4%	0,64
		TOTAL PARTIDA			16,64
02.06	m3	Disposició controlada dipòsit autoritzat inclòs el cànon sobre la deposició controlada dels residus de la construcció, segons la Disposició controlada en dipòsit autoritzat inclòs el cànon sobre la deposició controlada dels residus de la construcció, segons la LLEI 8/2008, de residus de terra inerts amb una densitat 1,6 t/m3, procedents d'excavació, amb codi 17 05 04 segons la Llista Europea de Residus			
B2RA7LP1	1,000 m3	Disposició controlada dipòsit autoritzat inclòs el cànon sobre la deposició controlada dels residus de la construcció, segons la	10,59	10,59	
		Materials			10,59
		Suma la partida			10,59
		Costos indirectes		4%	0,42
		TOTAL PARTIDA			11,01

QUADRE DE PREUS 2

Projecte renovació xarxa aigua municipal zona Solivelleta (Raval Sarral i voltant) a Solivella

CODI	QUANTITAT UD	RESUM	PREU	SUBTOTAL	IMPORT
02.07	m2	Repàs+picon.sòl rasa,ampl.d'amplària màxima 0,9m,90%PM Repàs i piconatge de sòl de rasa d'amplària màxima 0,9 m, amb compactació del 90% PM			
A0140000	0,065 h	Manobre	22,11	1,44	
A0150000	0,100 h	Manobre especialista	23,41	2,34	
C133AOK0	0,100 h	Safata vibrant,plac.60cm	6,25	0,63	
A%AUX0010150	1,500 %	Despeses auxiliars sobre la mà d'obra	3,80	0,06	
		Ma d'obra.....			3,78
		Maquinària.....			0,63
		Altres.....			0,06
		Suma la partida			4,47
		Costos indirectes		4%	0,18
		TOTAL PARTIDA			4,65
CAPITOL 03 XARXA D'AIGUA POTABLE I PROTECCIÓ CONTRA INCENDIS					
03.01	m	Tub PE 100,DN=110mm,PN=16bar,sèrie SDR 11,UNE-EN 12201-2,soldat,dific.mitjà,accessoris plàst.,fons rasa Tub de polietilè de designació PE 100, de 110 mm de diàmetre nominal, de 16 bar de pressió nominal, sèrie SDR 11, UNE-EN 12201-2, soldat, amb grau de dificultat mitjà, utilitzant accessoris de plàstic i col·locat al fons de la rasa			
A013M000	0,320 h	Ajudant muntador	23,68	7,58	
A012M000	0,320 h	Oficial 1a muntador	27,43	8,78	
BFWB1E62	0,300 u	Accessoris p/tubs PEAD DN=110mm, plàst.,16bar,p/soldar	48,38	14,51	
BFYB1E62	1,000 u	Pp.elem.munt.p/tubs PEAD DN=110mm,16bar,p/soldar	1,16	1,16	
BFB1E600	1,000 m	Tub PE 100,DN=110mm,PN=16bar,sèrie SDR 11,UNE-EN 12201-2	8,61	8,78	
A%AUX0010150	1,500 %	Despeses auxiliars sobre la mà d'obra	16,40	0,25	
		Ma d'obra.....			16,36
		Materials			24,45
		Altres.....			0,25
		Suma la partida			41,06
		Costos indirectes		4%	1,64
		TOTAL PARTIDA			42,70
03.02	m	Tub PE 100,DN=63mm,PN=16bar,sèrie SDR 11,UNE-EN 12201-2,soldat,dific.mitjà,accessoris plàst.,fons rasa Tub de polietilè de designació PE 100, de 63 mm de diàmetre nominal, de 16 bar de pressió nominal, sèrie SDR 11, UNE-EN 12201-2, soldat, amb grau de dificultat mitjà, utilitzant accessoris de plàstic i col·locat al fons de la rasa			
A013M000	0,220 h	Ajudant muntador	23,68	5,21	
A012M000	0,220 h	Oficial 1a muntador	27,43	6,03	
BFWB1962	0,300 u	Accessoris p/tubs PEAD DN=63mm, plàst.,16bar,p/soldar	21,45	6,44	
BFYB1962	1,000 u	Pp.elem.munt.p/tubs PEAD DN=63mm,16bar,p/soldar	0,39	0,39	
BFB19600	1,000 m	Tub PE 100,DN=63mm,PN=16bar,sèrie SDR 11,UNE-EN 12201-2	3,01	3,07	
A%AUX0010150	1,500 %	Despeses auxiliars sobre la mà d'obra	11,20	0,17	
		Ma d'obra.....			11,24
		Materials			9,90
		Altres.....			0,17
		Suma la partida			21,31
		Costos indirectes		4%	0,85
		TOTAL PARTIDA			22,16
03.03	m	Tub PE 100,DN=40mm,PN=16bar,sèrie SDR 11,UNE-EN 12201-2,connect.pressió,dific.mitjà,accessoris plàst.,fons rasa Tub de polietilè de designació PE 100, de 40 mm de diàmetre nominal, de 16 bar de pressió nominal, sèrie SDR 11, UNE-EN 12201-2, connectat a pressió, amb grau de dificultat mitjà, utilitzant accessoris de plàstic i col·locat al fons de la rasa			
A013M000	0,180 h	Ajudant muntador	23,68	4,26	
A012M000	0,180 h	Oficial 1a muntador	27,43	4,94	
BFWB1705	0,300 u	Accessoris p/tubs PEAD DN=40mm, plàst.,p/connec.pressió	8,92	2,68	
BFYB1705	1,000 u	Pp.elem.munt.p/tubs PEAD DN=40mm,p/connec.pressió	0,06	0,06	
BFB17600	1,000 m	Tub PE 100,DN=40mm,PN=16bar,sèrie SDR 11,UNE-EN 12201-2	1,24	1,26	
A%AUX0010150	1,500 %	Despeses auxiliars sobre la mà d'obra	9,20	0,14	

QUADRE DE PREUS 2

Projecte renovació xarxa aigua municipal zona Solivelleta (Raval Sarral i voltant) a Solivella

Gesa, s.l.

CODI	QUANTITAT UD	RESUM	PREU	SUBTOTAL	IMPORT
					9,20
					4,00
					0,14
					13,34
				4%	0,53
					13,87
03.04	m	Claveguera tub PEØ315 de paret estructurada, amb paret interna llisa i externa corrugada, de polietilè HDPE Claveguera amb tub de paret estructurada, amb paret interna llisa i externa corrugada, de polietilè HDPE, tipus B, àrea aplicació U, de diàmetre nominal exterior 315 mm, de rigidesa anular SN 8 kN/m2, segons la norma UNE-EN 13476-3, unió de maniguets, amb grau de dificultat mitja i col·locat al fons de la rasa			
A013M000	0,210 h	Ajudant muntador	23,68	4,97	
A012M000	0,210 h	Oficial 1a muntador	27,43	5,76	
BD7JJ180	1,000 m	Tub intern.llisa/extern.corrugada,polietilè HDPE,B,U,DN=315mm,SN8kN/m2,UNE-EN 13476-3	13,01	13,27	
A%AUX0010150	1,500 %	Despeses auxiliars sobre la mà d'obra	10,70	0,16	
					10,73
					13,27
					0,16
					24,16
				4%	0,97
					25,13
03.05	u	Deriv.polietilè manip.,dens.alta,DN 110mm,16bar,DN ramal=110mm,p/soldar,sold.col.fons rasa Derivació de polietilè manipulada, de densitat alta de 110 mm de DN i 16 bar de pressió nominal, segons UNE-EN 12201-3 amb ramal a 90° de 110 mm de DN, per a soldar, soldada i col·locada al fons de la rasa			
A013M000	0,493 h	Ajudant muntador	23,68	11,67	
A012M000	0,493 h	Oficial 1a muntador	27,43	13,52	
BFBA1635PN16	1,000 u	Deriv.polietilè manip.,dens.alta,DN 110mm,10bar,DN ramal=110mm,p/soldar	25,73	25,73	
A%AUX0010150	1,500 %	Despeses auxiliars sobre la mà d'obra	25,20	0,38	
					25,19
					25,73
					0,38
					51,30
				4%	2,05
					53,35
03.06	u	Deriv.polietilè manip.,dens.alta,DN 110mm,10bar,DN ramal=63mm,p/soldar,sold.col.fons rasa Derivació de polietilè manipulada, de densitat alta de 110 mm de DN i 16 bar de pressió nominal, segons UNE-EN 12201-3 amb ramal a 90° de 63 mm de DN, per a soldar, soldada i col·locada al fons de la rasa			
A013M000	0,420 h	Ajudant muntador	23,68	9,95	
A012M000	0,420 h	Oficial 1a muntador	27,43	11,52	
BFBA1533PN16D63	1,000 u	Deriv.polietilè manip.,dens.alta,DN 110mm,10bar,DN ramal=63mm,p/soldar	25,86	25,86	
A%AUX0010150	1,500 %	Despeses auxiliars sobre la mà d'obra	21,50	0,32	
					21,47
					25,86
					0,32
					47,65
				4%	1,91
					49,56

QUADRE DE PREUS 2

Projecte renovació xarxa aigua municipal zona Solivelleta (Raval Sarral i voltant) a Solivella

Gesa, s.l.

CODI	QUANTITAT UD	RESUM	PREU	SUBTOTAL	IMPORT
03.07	u	Deriv.polietilè manip.,dens.alta,DN 110mm,16bar,DN ramal=75mm,p/soldar,sold.col.fons rasa Derivació de polietilè manipulada, de densitat alta de 110 mm de DN i 16 bar de pressió nominal, segons UNE-EN 12201-3 amb ramal a 90° de 75 mm de DN, per a soldar, soldada i col·locada al fons de la rasa			
A013M000	0,420 h	Ajudant muntador	23,68	9,95	
A012M000	0,420 h	Oficial 1a muntador	27,43	11,52	
BFBA1533PN16	1,000 u	Deriv.polietilè manip.,dens.alta,DN 110mm,16bar,DN ramal=75mm,p/soldar	25,86	25,86	
A%AUX0010150	1,500 %	Despeses auxiliars sobre la mà d'obra	21,50	0,32	
		Ma d'obra.....			21,47
		Materials			25,86
		Altres.....			0,32
		Suma la partida			47,65
		Costos indirectes		4%	1,91
		TOTAL PARTIDA			49,56
03.08	u	Deriv.polietilè manip.,dens.alta,DN 110mm,16bar,DN ramal=40mm,p/soldar,sold.col.fons rasa Derivació de polietilè manipulada, de densitat alta de 110 mm de DN i 16 bar de pressió nominal, segons UNE-EN 12201-3 amb ramal a 90° de 40 mm de DN, per a soldar, soldada i col·locada al fons de la rasa			
A013M000	0,420 h	Ajudant muntador	23,68	9,95	
A012M000	0,420 h	Oficial 1a muntador	27,43	11,52	
BFBA1533PN16D40	1,000 u	Deriv.polietilè manip.,dens.alta,DN 110mm,16bar,DN ramal=40mm,p/soldar	33,12	33,12	
A%AUX0010150	1,500 %	Despeses auxiliars sobre la mà d'obra	21,50	0,32	
		Ma d'obra.....			21,47
		Materials			33,12
		Altres.....			0,32
		Suma la partida			54,91
		Costos indirectes		4%	2,20
		TOTAL PARTIDA			57,11
03.09	u	Deriv.polietilè manip.,dens.alta,DN 63 o 75mm,10bar,DN ramal=75mm,p/soldar,sold.col.fons rasa Derivació de polietilè manipulada, de densitat alta de 63 o 75 mm de DN i 16 bar de pressió nominal, segons UNE-EN 12201-3 amb ramal a 90° de 75 mm de DN, per a soldar, soldada i col·locada al fons de la rasa			
A013M000	0,250 h	Ajudant muntador	23,68	5,92	
A012M000	0,250 h	Oficial 1a muntador	27,43	6,86	
BFBA1333	1,000 u	Deriv.polietilè manip.,dens.alta,DN 63 o 75mm,16bar,DN ramal=75mm,p/soldar	24,35	24,35	
A%AUX0010150	1,500 %	Despeses auxiliars sobre la mà d'obra	12,80	0,19	
		Ma d'obra.....			12,78
		Materials			24,35
		Altres.....			0,19
		Suma la partida			37,32
		Costos indirectes		4%	1,49
		TOTAL PARTIDA			38,81
03.10	u	Deriv.polietilè injec.,dens.alta,DN 63mm,SDR 11,DN ramal=63mm,p/soldar,sold.col.fons rasa Derivació de polietilè injectada, de densitat mitjana de 63 mm de DN, sèrie SDR 11, segons UNE-EN 1555-3 amb ramal a 90° de 63 mm de DN, per a soldar, soldada i col·locada al fons de la rasa			
A01-FEPH	0,200 h	Ajudant muntador	23,68	4,74	
A0F-000R	0,200 h	Oficial 1a muntador	27,43	5,49	
BFB2-0A83	1,000 u	Deriv.polietilè injec.,dens.mitjana,DN 63mm,SDR 11,DN ramal=63mm,p/soldar	6,41	6,41	
A%AUX0010150	1,500 %	Despeses auxiliars sobre la mà d'obra	10,20	0,15	

QUADRE DE PREUS 2

Projecte renovació xarxa aigua municipal zona Solivelleta (Raval Sarral i voltant) a Solivella

Gesa, s.l.

CODI	QUANTITAT UD	RESUM	PREU	SUBTOTAL	IMPORT
					10,23
					6,41
					0,15
					16,79
				4%	0,67
					17,46
03.11	u	Deriv.polietilè injec.,dens.alta,DN 63mm,SDR 11,DN ramal=40mm,p/soldar,sold.col.fons rasa Derivació de polietilè injectada, de densitat mitjana de 63 mm de DN, sèrie SDR 11, segons UNE-EN 1555-3 amb ramal a 90° de 40 mm de DN, per a soldar, soldada i col·locada al fons de la rasa			
A01-FEPH	0,200 h	Ajudant muntador	23,68	4,74	
A0F-000R	0,200 h	Oficial 1a muntador	27,43	5,49	
BFB2-0A83DN40	1,000 u	Deriv.polietilè injec.,dens.mitjana,DN 63mm,SDR 11,DN ramal=40mm,p/soldar	5,41	5,41	
A%AUX0010150	1,500 %	Despeses auxiliars sobre la mà d'obra	10,20	0,15	
					10,23
					5,41
					0,15
					15,79
				4%	0,63
					16,42
03.12	u	Con reducció polietilè,manip.,dens.alta,DN 110mm-75 o 63mm,PN=16bar,p/soldar,soldat,col.fons rasa Con de reducció de polietilè, manipulats, de densitat alta, de 110 mm a 75 o 63 mm de DN de 16 bar de pressió nominal, segons UNE-EN 12201-3, per a soldar, soldat i col·locat al fons de la rasa			
A013M000	0,386 h	Ajudant muntador	23,68	9,14	
A012M000	0,386 h	Oficial 1a muntador	27,43	10,59	
BFB1533PN16	1,000 u	Con red.polietilè,manip.,alta,DN 110mm-75 o 63mm,PN=16bar,p/soldar	15,28	15,28	
A%AUX0010150	1,500 %	Despeses auxiliars sobre la mà d'obra	19,70	0,30	
					19,73
					15,28
					0,30
					35,31
				4%	1,41
					36,72
03.13	u	Colze polietilè 90°,manip.,DN 110mm,16bar,p/soldar,soldat,col.fons rasa Colze de polietilè de 90°, manipulats, de densitat alta, de 110 mm de DN i 16 bar de pressió nominal, segons UNE-EN 12201-3, per a soldar, soldat i col·locat al fons de la rasa			
A013M000	0,386 h	Ajudant muntador	23,68	9,14	
A012M000	0,386 h	Oficial 1a muntador	27,43	10,59	
BFB1535PN16	1,000 u	Colze polietilè 90°,manip.,DN 110mm,16bar,p/soldar	24,71	24,71	
A%AUX0010150	1,500 %	Despeses auxiliars sobre la mà d'obra	19,70	0,30	
					19,73
					24,71
					0,30
					44,74
				4%	1,79
					46,53
03.14	u	Colze polietilè 45° o inferior,manip.,DN 110mm,16bar,p/soldar,soldat,col.fons rasa Colze de polietilè de 45° o inferior, manipulats, de densitat alta, de 110 mm de DN i 16 bar de pressió nominal, segons UNE-EN 12201-3, per a soldar, soldat i col·locat al fons de la rasa			
A013M000	0,386 h	Ajudant muntador	23,68	9,14	
A012M000	0,386 h	Oficial 1a muntador	27,43	10,59	
BFB7535PN16	1,000 u	Colze polietilè 45° o inferior,manip.,DN 110mm,16bar,p/soldar	22,30	22,30	

QUADRE DE PREUS 2

Projecte renovació xarxa aigua municipal zona Solivelleta (Raval Sarral i voltant) a Solivella

Gesa, s.l.

CODI	QUANTITAT UD	RESUM	PREU	SUBTOTAL	IMPORT
A%AUX0010150	1,500 %	Despeses auxiliars sobre la mà d'obra	19,70	0,30	
		Ma d'obra			19,73
		Materials			22,30
		Altres.....			0,30
		Suma la partida			42,33
		Costos indirectes		4%	1,69
		TOTAL PARTIDA			44,02
03.15	u	Colze polietilè 90°,manip.,DN 63 o 75mm,16bar,p/soldar,soldat,col.fons rasa Colze de polietilè de 90°, manipulat, de densitat alta, de 63 o 75 mm de DN i 16 bar de pressió nominal, segons UNE-EN 12201-3, per a soldar, soldat i col·locat al fons de la rasa			
A013M000	0,220 h	Ajudant muntador	23,68	5,21	
A012M000	0,220 h	Oficial 1a muntador	27,43	6,03	
BFBB1335PN16	1,000 u	Colze polietilè 90°,manip.,DN 63 o 75mm,16bar,p/soldar	40,13	40,13	
A%AUX0010150	1,500 %	Despeses auxiliars sobre la mà d'obra	11,20	0,17	
		Ma d'obra			11,24
		Materials			40,13
		Altres.....			0,17
		Suma la partida			51,54
		Costos indirectes		4%	2,06
		TOTAL PARTIDA			53,60
03.16	u	Colze polietilè 45° o inferior,manip.,DN 63 o 75mm,16bar,p/soldar,soldat,col.fons rasa Colze de polietilè de 45° o inferior, manipulat, de densitat alta, de 63 o 75 mm de DN i 16 bar de pressió nominal, segons UNE-EN 12201-3, per a soldar, soldat i col·locat al fons de la rasa			
A013M000	0,220 h	Ajudant muntador	23,68	5,21	
A012M000	0,220 h	Oficial 1a muntador	27,43	6,03	
BFBB7335PN16	1,000 u	Colze polietilè 45° o inferior,manip.,DN 63 o 75mm,16bar,p/soldar	30,84	30,84	
A%AUX0010150	1,500 %	Despeses auxiliars sobre la mà d'obra	11,20	0,17	
		Ma d'obra			11,24
		Materials			30,84
		Altres.....			0,17
		Suma la partida			42,25
		Costos indirectes		4%	1,69
		TOTAL PARTIDA			43,94
03.17	u	Maniguet polietilè,manip.,DN 110mm,16bar,p/soldar,soldat,col.fons rasa Maniguet de polietilè, manipulat, de densitat alta, de 110 mm de DN i 16 bar de pressió nominal, segons UNE-EN 12201-3, per a soldar, soldat i col·locat al fons de la rasa			
A013M000	0,386 h	Ajudant muntador	23,68	9,14	
A012M000	0,386 h	Oficial 1a muntador	27,43	10,59	
BFBB1535ManPN16	1,000 u	Maniguet polietilè,manip.,DN 110mm,16bar,p/soldar	12,21	12,21	
A%AUX0010150	1,500 %	Despeses auxiliars sobre la mà d'obra	19,70	0,30	
		Ma d'obra			19,73
		Materials			12,21
		Altres.....			0,30
		Suma la partida			32,24
		Costos indirectes		4%	1,29
		TOTAL PARTIDA			33,53
03.18	u	Maniguet polietilè,manip.,DN 63mm,16bar,p/soldar,soldat,col.fons rasa Maniguet de polietilè de 90°, manipulat, de densitat alta, de 63 mm de DN i 16 bar de pressió nominal, segons UNE-EN 12201-3, per a soldar, soldat i col·locat al fons de la rasa			
A013M000	0,220 h	Ajudant muntador	23,68	5,21	
A012M000	0,220 h	Oficial 1a muntador	27,43	6,03	
BFBB1335ManPN16	1,000 u	Maniguet polietilè,manip.,DN 63mm,16bar,p/soldar	40,13	40,13	
A%AUX0010150	1,500 %	Despeses auxiliars sobre la mà d'obra	11,20	0,17	

QUADRE DE PREUS 2

Projecte renovació xarxa aigua municipal zona Solivelleta (Raval Sarral i voltant) a Solivella

Gesa, s.l.

CODI	QUANTITAT UD	RESUM	PREU	SUBTOTAL	IMPORT
					11,24
					40,13
					0,17
					51,54
				4%	2,06
					53,60
03.19	u	Brida cega polietilè,manip.,DN 110mm,16bar,p/soldar,soldat,col.fons rasa Brida cega de polietilè, manipulats, de densitat alta, de 110 mm de DN i 16 bar de pressió nominal, segons UNE-EN 12201-3, per a soldar, soldat i col·locat al fons de la rasa			
A013M000	0,386 h	Ajudant muntador	23,68	9,14	
A012M000	0,386 h	Oficial 1a muntador	27,43	10,59	
BFBB1535CegaPN16	1,000 u	Brida cega polietilè,manip.,DN 110mm,16bar,p/soldar	10,21	10,21	
A%AUX0010150	1,500 %	Despeses auxiliars sobre la mà d'obra	19,70	0,30	
					19,73
					10,21
					0,30
					30,24
				4%	1,21
					31,45
03.20	u	Brida cega,manip.,DN 63mm,16bar,p/soldar,soldat,col.fons rasa Brida cega, manipulats, de densitat alta, de 63 mm de DN i 16 bar de pressió nominal, segons UNE-EN 12201-3, per a soldar, soldat i col·locat al fons de la rasa			
A013M000	0,386 h	Ajudant muntador	23,68	9,14	
A012M000	0,386 h	Oficial 1a muntador	27,43	10,59	
BFBB1535CegaPN16	1,000 u	Brida cega polietilè,manip.,DN 63mm,16bar,p/soldar	8,21	8,21	
A%AUX0010150	1,500 %	Despeses auxiliars sobre la mà d'obra	19,70	0,30	
					19,73
					8,21
					0,30
					28,24
				4%	1,13
					29,37
03.21	u	Vàlvula de comporta manual amb brides, de cos curt, de 125 mm de diàmetre nominal, de 16 bar de PN, cos de fosa nodular EN-GJS-5 Vàlvula de comporta manual amb brides, de cos curt, de 125 mm de diàmetre nominal, de 16 bar de PN, cos de fosa nodular EN-GJS-500-7 (GGG50) i tapa de fosa nodular EN-GJS-500-7 (GGG50), amb revestiment de resina epoxi (250 micres), comporta de fosa+EPDM i tancament de seient elàstic, eix d'acer inoxidable 1.4021 (AISI 420), amb accionament per volant de fosa, muntada en pericó de canalització soterrada			
A013M000	1,620 h	Ajudant muntador	23,68	38,36	
A012M000	1,620 h	Oficial 1a muntador	27,43	44,44	
BN1216E0	1,000 u	Vàlvula comporta+brides,cos curt,DN=125mm,PN=16bar,EN-GJS-500-7,volant de fosa	217,89	217,89	
A%AUX0010150	1,500 %	Despeses auxiliars sobre la mà d'obra	82,80	1,24	
					82,80
					217,89
					1,24
					301,93
				4%	12,08
					314,01

QUADRE DE PREUS 2

Projecte renovació xarxa aigua municipal zona Solivelleta (Raval Sarral i voltant) a Solivella

Gesa, s.l.

CODI	QUANTITAT UD	RESUM	PREU	SUBTOTAL	IMPORT
03.22	u	Vàlvula de comporta manual amb brides, de cos curt, de 80 mm de diàmetre nominal, de 16 bar de PN, cos de fosa nodular EN-GJS-50			
		Vàlvula de comporta manual amb brides, de cos curt, de 80 mm de diàmetre nominal, de 16 bar de PN, cos de fosa nodular EN-GJS-500-7 (GGG50) i tapa de fosa nodular EN-GJS-500-7 (GGG50), amb revestiment de resina epoxi (250 micres), comporta de fosa+EPDM i tancament de seient elàstic, eix d'acer inoxidable 1.4021 (AISI 420), amb accionament per volant de fosa, muntada superficialment			
A013M000	0,660 h	Ajudant muntador	23,68	15,63	
A012M000	0,660 h	Oficial 1a muntador	27,43	18,10	
BN1216B0	1,000 u	Vàlvula comporta+brides.cos	124,05	124,05	
		curt, DN=80mm, PN=16bar, EN-GJS-500-7, volant de fosa			
A%AUX0010150	1,500 %	Despeses auxiliars sobre la mà d'obra	33,70	0,51	
		Ma d'obra.....			33,73
		Materials.....			124,05
		Altres.....			0,51
		Suma la partida.....			158,29
		Costos indirectes.....		4%	6,33
		TOTAL PARTIDA.....			164,62
03.23	u	Ventosa trifuncional automatica vàlv. aill. i purgador MASA o equiv. PN16 DN65 en brida, en nova arqueta			
		Subministrament i instal·lació de ventosa tri funcional equipada amb vàlvula d'aïllament per desmuntatge i manteniment, fabricant MASA o equivalent, PN16 DN65 amb brida, instal·lada en nova arqueta. Cos i tapa de fundició dúctil, xemeneia d'evacuació d'acer inoxidable AISI 304, anella de tancament, obturador de fundició dúctil, boquilla i purgador de llautó, flotants d'acer docol 1000DP, volant d'acer imprès, cargoleria d'acer inoxidable A2 (X5 CrNi 18-10), recobriment anti-corrossiu interior i exterior amb pintura epoxi potable RESICOAT 9000 R4 BLUE aplicada electrostàtica-ment. El diàmetre de la vàlvula de ventosa anirà en funció del DN de la canonada amb la següent relació (DN ventosa /DN tub):			
		DN Ventosa 50 a 65 per DN tub 65 a 350; DN Ventosa 80/100 per DN tub 400 a 600; DN Ventosa 150 per DN tub 700 a 900; DN Ventosa 200 per DN tub 1000 a 1200.			
A012M000	1,430 h	Oficial 1a muntador	27,43	39,22	
A013M000	1,430 h	Ajudant muntador	23,68	33,86	
BJM37BE0MASAPN16DN65	1,000 u	Ventosa trifuncional FD i nox. MASA PN16 DN65	978,43	978,43	
BJM37BE0MASAboquilla	1,000 u	Boquilla expulsió aire	38,00	38,00	
A%AUX001	0,000 %	Despeses auxiliars sobre la mà d'obra	73,10	0,00	
		Ma d'obra.....			73,08
		Altres.....			1.016,43
		Suma la partida.....			1.089,51
		Costos indirectes.....		4%	43,58
		TOTAL PARTIDA.....			1.133,09
03.24	u	Hidrant soterrat, 1x100mm, connex. D=4", munt.ext.			
		Hidrant soterrat amb pericó de registre, amb una sortida de 100 mm de diàmetre i de 4" de diàmetre de connexió a la canonada, muntat a l'exterior			
A013M000	3,000 h	Ajudant muntador	23,68	71,04	
A012M000	3,000 h	Oficial 1a muntador	27,43	82,29	
BM213620	1,000 u	Hidrant soterr.pericó reg., 1x100mm, connex. D=4"	409,81	409,81	
BM213620	1,000 u	P.p.elements especials p/hidrants	2,02	2,02	
BM213620	1,000 u	P.p.elements especials p/hidrants	2,02	2,02	
A%AUX0010150	1,500 %	Despeses auxiliars sobre la mà d'obra	153,30	2,30	
		Ma d'obra.....			153,33
		Materials.....			411,83
		Altres.....			2,30
		Suma la partida.....			567,46
		Costos indirectes.....		4%	22,70
		TOTAL PARTIDA.....			590,16

QUADRE DE PREUS 2

Projecte renovació xarxa aigua municipal zona Solivelleta (Raval Sarral i voltant) a Solivella

Gesa, s.l.

CODI	QUANTITAT UD	RESUM	PREU	SUBTOTAL	IMPORT
03.25	m	Suport rect., tub acer galv. 80x40x2mm, formigonat Suport rectangular de tub d'acer galvanitzat de 80x40x2 mm, col·locat a terra formigonat			
A0140000	0,100 h	Manobre	22,11	2,21	
A0122000	0,050 h	Oficial 1a paleta	26,54	1,33	
D060M022	0,028 m3	Formigó 150kg/m3, 1:4:8, ciment portland+fill. calc. CEM II/B-L 32,5R+pedra calc. grandària màxima 20mm, elab. a obra, formigonera 250	90,35	2,66	
BBMZ1B20	1,000 m	Suport, tub acer galv. 80x40x2mm, p/senyal. vert.	10,15	10,15	
A%AUX0010150	1,500 %	Despeses auxiliars sobre la mà d'obra	3,50	0,05	
		Ma d'obra.....			4,16
		Maquinaria.....			0,05
		Materials.....			12,13
		Altres.....			0,06
		Suma la partida.....			16,40
		Costos indirectes.....		4%	0,66
		TOTAL PARTIDA.....			17,06
03.26	u	Retol seny. instal. protecció/incendis, 210x210mm2, panell polipropilè, gruix=1,5mm, col·locat mecànicament Rètol senyalització instal·lació de protecció contra incendis, quadrat, de 210x210 mm2 de panell de polipropilè d'1,5 mm de gruix, col·locat fixat mecànicament sobre parament vertical			
A012M000	0,300 h	Oficial 1a muntador	27,43	8,23	
BMSB31A0	1,000 u	Retol seny. instal. protecció/incendis, 210x210mm2, panell polipropilè, gruix=1,5mm	8,60	8,60	
B0A61500	4,000 u	Tac niló D<=5mm, +vis	0,14	0,56	
A%AUX0010150	1,500 %	Despeses auxiliars sobre la mà d'obra	8,20	0,12	
		Ma d'obra.....			8,23
		Materials.....			9,16
		Altres.....			0,12
		Suma la partida.....			17,51
		Costos indirectes.....		4%	0,70
		TOTAL PARTIDA.....			18,21
03.27	u	Dau ancoratge peces T cond. D=entre 100 i 110mm Dau d'ancoratge de formigó formigó HA-25/P / 20 / I de consistència plàstica, grandària màxima del granulat 20 mm, amb >= 250 kg/m3 de ciment, apte per a classe d'exposició I, per a peces en T en conduccions de diàmetre entre 100 i 110 mm, inclosa la col·locació d'armadures i el vibratge del formigó			
A0140000	0,330 h	Manobre	22,11	7,30	
A0121000	0,330 h	Oficial 1a	26,54	8,76	
DOB27100	16,100 kg	Acer b/corruug. obra man. taller B400S	1,51	24,31	
B065910C	0,267 m3	Formigó HA-25/P / 20 / I, >= 250kg/m3 ciment	94,25	25,92	
A%AUX0010250	2,500 %	Despeses auxiliars sobre la mà d'obra	16,10	0,40	
		Ma d'obra.....			20,09
		Materials.....			46,21
		Altres.....			0,40
		Suma la partida.....			66,69
		Costos indirectes.....		4%	2,67
		TOTAL PARTIDA.....			69,36
03.28	u	Dau ancoratge peces T cond. D=entre 60 i 63mm Dau d'ancoratge de formigó formigó HA-25/P / 20 / I de consistència plàstica, grandària màxima del granulat 20 mm, amb >= 250 kg/m3 de ciment, apte per a classe d'exposició I, per a peces en T en conduccions de diàmetre entre 60 i 63 mm, inclosa la col·locació d'armadures i el vibratge del formigó			
A0140000	0,100 h	Manobre	22,11	2,21	
A0121000	0,100 h	Oficial 1a	26,54	2,65	
DOB27100	8,640 kg	Acer b/corruug. obra man. taller B400S	1,51	13,05	
B065910C	0,070 m3	Formigó HA-25/P / 20 / I, >= 250kg/m3 ciment	94,25	6,80	
A%AUX0010250	2,500 %	Despeses auxiliars sobre la mà d'obra	4,90	0,12	

QUADRE DE PREUS 2

Projecte renovació xarxa aigua municipal zona Solivelleta (Raval Sarral i voltant) a Solivella

Gesa, s.l.

CODI	QUANTITAT UD	RESUM	PREU	SUBTOTAL	IMPORT
					7,02
					17,69
					0,12
					24,83
				4%	0,99
					25,82
03.29	u	Dau ancoratge colzes 45-90° cond.D=entre 60 i 225mm Dau d'ancoratge de formigó formigó HA-25/P / 20 / I de consistència plàstica, grandària màxima del granulat 20 mm, amb >= 250 kg/m3 de ciment, apte per a classe d'exposició I, per a colzes de 45 o 90° en conduccions de diàmetre entre 60 i 225 mm, inclosa la col·locació d'armadures i el vibratge del formigó			
A0140000	0,450 h	Manobre	22,11	9,95	
A0121000	0,450 h	Oficial 1a	26,54	11,94	
DOB27100	1,400 kg	Acer b/corruug.obra man.taller B400S	1,51	2,11	
B065910C	0,055 m3	Formigó HA-25/P / 20 / I, >= 250kg/m3 ciment	94,25	5,34	
A%AUX0010250	2,500 %	Despeses auxiliars sobre la mà d'obra	21,90	0,55	
					22,24
					7,10
					0,55
					29,89
				4%	1,20
					31,09
03.30	u	Dau ancoratge clau pas cond.D=entre 100 i 110mm Dau d'ancoratge de formigó formigó HA-25/P / 20 / I de consistència plàstica, grandària màxima del granulat 20 mm, amb >= 250 kg/m3 de ciment, apte per a classe d'exposició I, per a clau de pas en conduccions de diàmetre entre 100 i 110 mm, inclosa la col·locació d'armadures i el vibratge del formigó			
A0140000	0,172 h	Manobre	22,11	3,80	
A0121000	0,172 h	Oficial 1a	26,54	4,56	
DOB27100	8,420 kg	Acer b/corruug.obra man.taller B400S	1,51	12,71	
B065910C	0,137 m3	Formigó HA-25/P / 20 / I, >= 250kg/m3 ciment	94,25	13,30	
A%AUX0010250	2,500 %	Despeses auxiliars sobre la mà d'obra	8,40	0,21	
					10,47
					23,91
					0,21
					34,58
				4%	1,38
					35,96
03.31	u	Dau ancoratge clau pas cond.D=entre 60 i 63mm Dau d'ancoratge de formigó formigó HA-25/P / 20 / I de consistència plàstica, grandària màxima del granulat 20 mm, amb >= 250 kg/m3 de ciment, apte per a classe d'exposició I, per a clau de pas en conduccions de diàmetre entre 60 i 63 mm, inclosa la col·locació d'armadures i el vibratge del formigó			
A0140000	0,045 h	Manobre	22,11	0,99	
A0121000	0,045 h	Oficial 1a	26,54	1,19	
DOB27100	2,140 kg	Acer b/corruug.obra man.taller B400S	1,51	3,23	
B065910C	0,027 m3	Formigó HA-25/P / 20 / I, >= 250kg/m3 ciment	94,25	2,62	
A%AUX0010250	2,500 %	Despeses auxiliars sobre la mà d'obra	2,20	0,06	
					2,72
					5,32
					0,06
					8,09
				4%	0,32
					8,41
03.32	m2	Cap.net/anivell. g=15cm, formigó neteja HL-150/P/20 Capa de neteja i anivellament de 15 cm de gruix amb formigó de neteja, amb una dosificació de 150 kg/m3 de ciment, consistència plàstica i grandària màxima del granulat 20 mm, HL-150/P/20, abocat des de camió			
A0140000	0,180 h	Manobre	22,11	3,98	

QUADRE DE PREUS 2

Projecte renovació xarxa aigua municipal zona Solivelleta (Raval Sarral i voltant) a Solivella

Gesa, s.l.

CODI	QUANTITAT UD	RESUM	PREU	SUBTOTAL	IMPORT
A0122000	0,090 h	Oficial 1a paleta	26,54	2,39	
B06NLA2C	0,150 m3	Formigó neteja HL-150/P/20	82,61	12,39	
A%AUX0010150	1,500 %	Despeses auxiliars sobre la mà d'obra	6,40	0,10	
		Ma d'obra.....			6,37
		Materials.....			12,39
		Altres.....			0,10
		Suma la partida.....			18,86
		Costos indirectes.....		4%	0,75
		TOTAL PARTIDA.....			19,61
03.33	m	Paret pou 85x85cm,g=14cm,maó calat,arreb./llisc.int./esqdj.ext.1:6 Paret per a pou quadrat de 85x85 cm, de 14 cm de gruix de maó calat, arrebossada i lliscada per dins i esquerdejat per fora amb morter de ciment 1:6			
A0140000	5,224 h	Manobre	22,11	115,50	
A012N000	5,224 h	Oficial 1a d'obra pública	26,54	138,64	
B0111000	0,007 m3	Aigua	1,78	0,01	
B0512401	0,017 t	Ciment portland+fill.calc. CEM II/B-L 32,5R,sacs	142,35	2,47	
B0F1D2A1	129,400 u	Maó calat,290x140x100mm,p/revestir,categoria I,HD,UNE-EN 771-1	0,30	39,60	
D0701641	0,267 m3	Morter ciment portland+fill.calc. CEM II/B-L,sorra,250kg/m3 ciment,1:6,5N/mm2,elab.a obra	97,81	28,20	
A%AUX0010150	1,500 %	Despeses auxiliars sobre la mà d'obra	254,10	3,81	
		Ma d'obra.....			260,89
		Maquinaria.....			0,44
		Materials.....			63,03
		Altres.....			3,88
		Suma la partida.....			328,23
		Costos indirectes.....		4%	13,13
		TOTAL PARTIDA.....			341,36
03.34	u	Pericó de registre de formigó prefabricat sense fons de 60x60x60 cm, per a instal·lacions de serveis,s/solera form.HM-20/B/40/I, Pericó de registre de formigó prefabricat sense fons de 60x60x60 cm, per a instal·lacions de serveis, col·locat sobre solera de formigó HM-20/B/40/I de 15 cm de gruix i reblert lateral amb terra de la mateixa excavació			
A012N000	0,550 h	Oficial 1a d'obra pública	26,54	14,60	
A0140000	1,100 h	Manobre	22,11	24,32	
B064500B	0,096 m3	Formigó HM-20/B / 40 / I, >= 200kg/m3 ciment	83,94	8,46	
BDK214F5	1,000 u	Pericó regist.form.pref.sense fons,60x60x60cm,p/inst.serveis	49,43	49,43	
C1503000	0,400 h	Camió grua	62,76	25,10	
A%AUX0010150	1,500 %	Despeses auxiliars sobre la mà d'obra	38,90	0,58	
		Ma d'obra.....			38,92
		Maquinaria.....			25,10
		Materials.....			57,89
		Altres.....			0,58
		Suma la partida.....			122,49
		Costos indirectes.....		4%	4,90
		TOTAL PARTIDA.....			127,39
03.35	u	Allargadera telescòpica extensió variable Belgicast o equivalent per vàlv. comporta Ø100-125-150, barra St3/Zn6, tub protec. PVC Allargadera telescòpica d'extensió variable segons el diàmetre, per accionament manual de vàlvula de comporta manual de diàmetres 100, 125 o 150mm de la vàlvula, de barra sòlida St3/Zn6, amb tub de protecció de PVC, per a PN-10 o PN-16, marca Belgicast o equivalent, muntat en pericó de canalització soterrada.			
A013M000	1,000 h	Ajudant muntador	23,68	23,68	
A012M000	1,000 h	Oficial 1a muntador	27,43	27,43	
BN1216E0Allargadera	1,000 u	Allargadera telescòpica extensió variable per vàlvula comporta Ø100-125-150, barra sòlida St3/Zn6 en tub protecció PVC	88,10	88,10	
A%AUX0010150	1,500 %	Despeses auxiliars sobre la mà d'obra	51,10	0,77	

QUADRE DE PREUS 2

Projecte renovació xarxa aigua municipal zona Solivelleta (Raval Sarral i voltant) a Solivella

Gesa, s.l.

CODI	QUANTITAT UD	RESUM	PREU	SUBTOTAL	IMPORT
					51,11
					88,10
					0,77
					139,98
				4%	5,60
					145,58
03.36	u	Tapa circular arqueta registre per allargadera telescòpica i vàlvula de comporta manual Belgicast o equivalent Tapa circular de registre extraïble, per allargadera telescòpica d'extensió variable per accionament manual de vàlvula de comporta manual, que permeti l'accionament manual de la vàlvula.			
A013M000	0,350 h	Ajudant muntador	23,68	8,29	
A012M000	0,350 h	Oficial 1a muntador	27,43	9,60	
BN1216E0TapaAllargadera	1,000 u	Tapa circular de registre extraïble, per allargadera telescòpica d'extensió variable per accionament manual de vàlvula comporta	28,50	28,50	
A%AUX0010150	1,500 %	Despeses auxiliars sobre la mà d'obra	17,90	0,27	
					17,89
					28,50
					0,27
					46,66
				4%	1,87
					48,53
03.37	u	Bastim.+tapa fos.dúc.,p/pericó serv.,recolzada,pas útil 600x600mm,B125,col.mort. Bastiment i tapa quadrada de fosa dúctil, per a pericó de serveis, recolzada, pas lliure de 600x600 mm i classe B125 segons norma UNE-EN 124, col·locat amb morter			
A012N000	0,450 h	Oficial 1a d'obra pública	26,54	11,94	
A0140000	0,450 h	Manobre	22,11	9,95	
B0710150	0,005 t	Mort.ram paleta M5,sacs,(G) UNE-EN 998-2	55,87	0,29	
BDKZHJB0	1,000 u	Bastiment quadrat,+tapa,fos.dúctil p/pericó serv.,recolzada,pas 600x600mm,B125	117,80	117,80	
A%AUX0010150	1,500 %	Despeses auxiliars sobre la mà d'obra	21,90	0,33	
					21,89
					118,09
					0,33
					140,31
				4%	5,61
					145,92
03.38	u	SiC trampilló quadrat AVK 210x210 per vàlvules i accessoris Subministrament i instal·lació del conjunt de l'obra hidràulica per la renovació d'escomeses de 1" 1/4 a vorera, format per una vàlvula de registre AVK 1"1/4-45 de fundició Belgicast o equivalent, un trampilló quadrat AVK 145x145 (purdie), 2 enllaços de rosca mascle 45 de llautó a PE, 1 ut de conjunt de juntes (2 juntes EPDM, 8 mascles zincats, 8 femelles), inclòs mà d'obra, materials, mitjans auxiliars, comprovacions i neteja i desinfecció. Totalment acabat. L'execució i supervisió d'aquestes tasques anirà càrrec de l'empresa mantenidora del servei d'aigua potable i per tant, el contractista adjudicatari haurà de gestionar la seva subcontractació.			
PeçaTramAVK210x210	1,000 ut	Trampilló quadrat AVK 210x210	65,00	65,00	
A012M000	0,350 h	Oficial 1a muntador	27,43	9,60	
A013M000	0,350 h	Ajudant muntador	23,68	8,29	
A%AUX001	0,000 %	Despeses auxiliars sobre la mà d'obra	17,90	0,00	
					17,89
					65,00
					82,89
				4%	3,32
					86,21

QUADRE DE PREUS 2

Projecte renovació xarxa aigua municipal zona Solivelleta (Raval Sarral i voltant) a Solivella

CODI	QUANTITAT UD	RESUM	PREU	SUBTOTAL	IMPORT
03.39	u	Connexió de servei gral. de forniment d'aigua potable, fins DN=40mm renovació escomesa Subministrament i instal·lació de la connexió de servei per forniment d'aigua que uneix la xarxa general de distribució d'aigua potable amb la instal·lació general de l'habitatge o edifici, continua en tot el recorregut sense unions o empalmament intermedis no registrables, formada per canonada soterrada de polietilè d'alta densitat, de 40mm de diàmetre col·locada sobre llit de sorra en el fons de la rasa prèviament excavada, amb els seus corresponents accessoris i peces especials, collaret de presa en càrrega col·locat sobre la xarxa general de distribució que serveis d'enllaç entre la presa i la caixa de comptadors encastada en la façana de l'habitatge. L'execució i supervisió d'aquestes tasques anirà càrrec de l'empresa mantenedora del servei d'aigua potable i per tant, el contractista adjudicatari haurà de gestionar la seva subcontractació.			
A012M000	2,500 h	Oficial 1a muntador	27,43	68,58	
A013M000	2,500 h	Ajudant muntador	23,68	59,20	
B031S400	1,750 t	Sorra de reciclat mixt form./ceràm. 0 a 5mm	10,25	17,94	
MT37TPA012A	1,000 u	Collaret de presa en càrrega de PVC per tub de polietilè d'alta densitat	10,00	10,00	
BFB17600	2,000 m	Tub PE 100, DN=40mm, PN=16bar, sèrie SDR 11, UNE-EN 12201-2	1,24	2,53	
BFWB1705	0,300 u	Accessoris p/tubs PEAD DN=40mm, plàst./p/connec.pressió	8,92	2,68	
BFYB1705	1,000 u	Pp.elem.munt.p/tubs PEAD DN=40mm,p/connec.pressió	0,06	0,06	
A%AUX001	0,000 %	Despeses auxiliars sobre la mà d'obra	127,80	0,00	
		Ma d'obra.....			127,78
		Materials			15,27
		Altres.....			17,94
		Suma la partida			160,99
		Costos indirectes		4%	6,44
		TOTAL PARTIDA			167,43
03.40	u	Connexió de servei gral. de forniment d'aigua potable a nova xarxa, fins DN=40mm escomesa a mantenir Subministrament i instal·lació de la connexió de servei per forniment d'aigua que uneix la xarxa general de distribució d'aigua potable a renovar amb l'escomesa a mantenir, continua en tot el recorregut sense unions o empalmament intermedis no registrables, formada pels accessoris de connexió nous per connectar el tub d'escomesa a mantenir amb la nova xarxa projectada o a renovar, de 40mm de diàmetre, amb els seus corresponents accessoris i peces especials, collaret de presa en càrrega col·locat sobre la xarxa general de distribució que serveis d'enllaç entre la presa i l'escomesa a mantenir.			
A012M000	0,750 h	Oficial 1a muntador	27,43	20,57	
A013M000	0,750 h	Ajudant muntador	23,68	17,76	
MT37TPA012A	1,000 u	Collaret de presa en càrrega de PVC per tub de polietilè d'alta densitat	10,00	10,00	
BFWB1705	0,300 u	Accessoris p/tubs PEAD DN=40mm, plàst./p/connec.pressió	8,92	2,68	
BFYB1705	1,000 u	Pp.elem.munt.p/tubs PEAD DN=40mm,p/connec.pressió	0,06	0,06	
A%AUX001	0,000 %	Despeses auxiliars sobre la mà d'obra	38,30	0,00	
		Ma d'obra.....			38,33
		Materials			12,74
		Suma la partida			51,07
		Costos indirectes		4%	2,04
		TOTAL PARTIDA			53,11

QUADRE DE PREUS 2

Projecte renovació xarxa aigua municipal zona Solivelleta (Raval Sarral i voltant) a Solivella

Gesa, s.l.

CODI	QUANTITAT UD	RESUM	PREU	SUBTOTAL	IMPORT
03.41	u	Pericó p/comptador vorera HPDE Solco V A-RQ-36AG21 360x220x260mm o equiv., amb vàlvules, antifrau i antirretorn Subministrament i instal·lació de pericó per a comptador en vorera de HP-DE reforçat amb fibra de vidre model Solco V A-RQ-36A004 o equivalent, mides 360x220x260mm, amb tapa prefabricada en Composite d'alta resistència al desgast i a la ruptura, cos de tancament fabricat en llautó i baldó fabricant en acer inoxidable, aïllament intern monoblock fabricat en polietirè expandit, per a instal·lació d'escomesa d'aigua en vorera o paviment, apertura de tapa amb clau, apte inclús per a comptador via ràdio. Inclou accessoris de llautó reforçat AK per canonades de PE o PVC, vàlvules d'entrada i sortida fins a 1", antifrau i antirretorn. Totalment instal·lat. L'execució i supervisió d'aquestes tasques anirà càrrec de l'empresa mantenedora del servei d'aigua potable i per tant, el contractista adjudicatari haurà de gestionar la seva subcontractació.			
A0140000	1,000 h	Manobre	22,11	22,11	
A0121000	1,000 h	Oficial 1a	26,54	26,54	
B0330020	0,050 t	Grava p/drens	22,99	1,15	
BJSDR500Solcov	1,000 u	Pericó p/comptador vorera HPDE Solco V A-RQ-36A004	198,66	198,66	
A013M000	1,000 h	Ajudant muntador	23,68	23,68	
A012M000	1,000 h	Oficial 1a muntador	27,43	27,43	
A%AUX0010150	1,500 %	Despeses auxiliars sobre la mà d'obra	99,80	1,50	
		Ma d'obra			99,76
		Materials			199,81
		Altres.....			1,50
		Suma la partida			301,07
		Costos indirectes		4%	12,04
		TOTAL PARTIDA			313,11
03.42	u	Comptador aigua velocitat Itron Flodis DN15 long 115.,llautó,connect.bat./ramal Comptador d'aigua, per velocitat, de llautó, amb unions roscades de diàmetre nominal fins a 1", connectat a una bateria o a un ramal, de Itron model Flodis DN15 long 115. L'execució i supervisió d'aquestes tasques anirà càrrec de l'empresa mantenedora del servei d'aigua potable i per tant, el contractista adjudicatari haurà de gestionar la seva subcontractació.			
A013J000	0,050 h	Ajudant lampista	23,65	1,18	
A012J000	0,200 h	Oficial 1a lampista	27,43	5,49	
BJM12409	1,000 u	Comptador aigua,p/veloc.,llautó,1" Itron Flodis	67,38	67,38	
A%AUX0010150	1,500 %	Despeses auxiliars sobre la mà d'obra	6,70	0,10	
		Ma d'obra.....			6,67
		Materials			67,38
		Altres.....			0,10
		Suma la partida			74,15
		Costos indirectes		4%	2,97
		TOTAL PARTIDA			77,12
03.43	Ut	Reanivellació (aixecar o baixar) tapes de registre de menys de 80cm, de serveis variis Reanivellació (aixecar o baixar) tapes de registre circulars o rectangulars de costat o diàmetre fins a 80cm, de qualsevol tipus de servei, per col·locació a la nova cota del paviment inclosos el repicat i extracció de marc i tapa, posterior recol·locació a la nova cota de projecte, inclou tasques de paleta, fixació amb formigó, feines auxiliars de premarcatge, tots els materials i accessoris necessaris per a deixar-ho totalment acabat.			
O12	0,600 H.	Manobre	19,54	11,72	
O07	0,600 H.	Oficial paleta 1ª	23,41	14,05	
M25	0,010 H	Camió grúa 5Tn	37,47	0,37	
A23-M5-HM15	0,150 M3	Material vari de paleta (formigó, morter, etc.)	72,87	10,93	
		Ma d'obra.....			25,77
		Maquinaria.....			0,57
		Materials			10,41
		Altres.....			0,32
		Suma la partida			37,07
		Costos indirectes		4%	1,48
		TOTAL PARTIDA			38,55

QUADRE DE PREUS 2

Projecte renovació xarxa aigua municipal zona Solivelleta (Raval Sarral i voltant) a Solivella

Gesa, s.l.

CODI	QUANTITAT UD	RESUM	PREU	SUBTOTAL	IMPORT
03.44	m	Desinfecció canonades segons RD 140/2003 Desinfecció de les canonades en compliment del RD 140/2003. L'execució i supervisió d'aquestes tasques anirà càrrec de l'empresa mantenedora del servei d'aigua potable i per tant, el contractista adjudicatari haurà de gestionar la seva subcontractació.			
BZCONQ0002	1,000 m	Desinfecció canonades segons RD 140/2003	4,64	4,64	
		Altres.....			4,64
		Suma la partida			4,64
		Costos indirectes		4%	0,19
		TOTAL PARTIDA			4,83
03.45	u	Proves de pressió total xarxa àmbit projecte Proves de pressió segons normativa vigent total xarxa àmbit projecte. L'execució i supervisió d'aquestes tasques anirà càrrec de l'empresa mantenedora del servei d'aigua potable i per tant, el contractista adjudicatari haurà de gestionar la seva subcontractació.			
BZCONQ001	1,000 u	Proves de pressió total xarxa àmbit projecte	680,00	680,00	
		Altres.....			680,00
		Suma la partida			680,00
		Costos indirectes		4%	27,20
		TOTAL PARTIDA			707,20
CAPITOL 04 REBLERT DE RASES I REPOSICIONS DE BASES I PAVIMENTS					
04.01	m3	Rebliment+picon.rasa,ampl.fins a 0,6m,sorra,gmés de 25 i fins a 50cm,picó vibrant Rebliment i piconatge de rasa d'amplària fins a 0,6 m, amb sorra, en tongades de gruix de més de 25 i fins a 50 cm, utilitzant picó vibrant			
A0150000	0,200 h	Manobre especialista	23,41	4,68	
B0310500	1,800 t	Sorra 0 a 3,5 mm	22,04	39,67	
C133A0K0	0,200 h	Safata vibrant,plac.60cm	6,25	1,25	
C1313330	0,060 h	Retroexcavadora s/pneumàtics 8 a 10t	59,51	3,57	
A%AUX0010150	1,500 %	Despeses auxiliars sobre la mà d'obra	4,70	0,07	
		Ma d'obra.....			4,68
		Maquinaria.....			4,82
		Materials			39,67
		Altres.....			0,07
		Suma la partida			49,24
		Costos indirectes		4%	1,97
		TOTAL PARTIDA			51,21
04.02	m3	Rebliment+picon.rasa,ampl.fins a 0,6m,mat.selecc.excav.,gmés de 25 i fins a 50cm,picó vibrant,95%PM Rebliment i piconatge de rasa d'amplària fins a 0,6 m, amb material seleccionat de la pròpia excavació, en tongades de gruix de més de 25 i fins a 50 cm, utilitzant picó vibrant, amb compactació del 95% PM			
A0150000	0,550 h	Manobre especialista	23,41	12,88	
C133A0K0	0,550 h	Safata vibrant,plac.60cm	6,25	3,44	
C1313330	0,060 h	Retroexcavadora s/pneumàtics 8 a 10t	59,51	3,57	
A%AUX0010150	1,500 %	Despeses auxiliars sobre la mà d'obra	12,90	0,19	
		Ma d'obra.....			12,88
		Maquinaria.....			7,01
		Altres.....			0,19
		Suma la partida			20,08
		Costos indirectes		4%	0,80
		TOTAL PARTIDA			20,88
04.03	m3	Form.rases/pous fonam.,formigó HM-10/P / 20 / I,camió Formigonament de rases i pous, amb formigó HM-10/P / 20 / I de consistència plàstica, grandària màxima del granulat 20 mm, apte per a classe d'exposició I, abocat des de camió			
A0140000	0,250 h	Manobre	22,11	5,53	
B06NLA2CH100	1,000 m3	Formigó pobre HM-100/P/20	78,61	78,61	
A%AUX0010150	1,500 %	Despeses auxiliars sobre la mà d'obra	5,50	0,08	

QUADRE DE PREUS 2

Projecte renovació xarxa aigua municipal zona Solivelleta (Raval Sarral i voltant) a Solivella

Gesa, s.l.

CODI	QUANTITAT UD	RESUM	PREU	SUBTOTAL	IMPORT
					5,53
					78,61
					0,08
					84,22
				4%	3,37
					87,59
04.04	MI	Banda de senyalització presència de servei color específic Subministrament i col·locació de banda de senyalització per la presència de servei, col·locada, de color adient depenent del servei a senyalitzar.			
O12	0,001 H.	Manobre	19,54	0,02	
O07	0,001 H.	Oficial paleta 1ª	23,41	0,02	
BDGZU011	1,050 m	Banda cont.plàstic,normalitzada presència servei	0,08	0,08	
					0,04
					0,08
					0,12
04.05	m2	Repàs+picon.sòl rasa,ampl.d'amplària màxima 0,9m,90%PM Repàs i piconatge de sòl de rasa d'amplària màxima 0,9 m, amb compactació del 90% PM			
A0140000	0,065 h	Manobre	22,11	1,44	
A0150000	0,100 h	Manobre especialista	23,41	2,34	
C133A0K0	0,100 h	Safata vibrant,plac.60cm	6,25	0,63	
A%AUX0010150	1,500 %	Despeses auxiliars sobre la mà d'obra	3,80	0,06	
					3,78
					0,63
					0,06
					4,47
				4%	0,18
					4,65
04.06	m3	Paviment form.+fibres HAF-30/A-2.5-2/F/20-60/IIa+E,f.acer=entre 20 i 25kg/m3, camió+vibr.manual, reglejat Paviment de formigó amb fibres HAF-30/A-2.5-2/F/20-60/IIa+E, amb un contingut en fibres d'acer entre 20 i 25 kg/m3, grandària màxima del granulat 20 mm, abocat des de camió amb estesa i vibratge manual, amb acabat reglejat			
A0140000	0,450 h	Manobre	22,11	9,95	
A012N000	0,150 h	Oficial 1a d'obra pública	26,54	3,98	
B06QE76A	1,000 m3	Formigó amb fibres HAF-30/A-2.5-2/F/20-60/IIa+E,entre 20 i 25kg/m3 f.acer	118,19	118,19	
C2005000	0,150 h	Regle vibratori	5,44	0,82	
A%AUX0010150	1,500 %	Despeses auxiliars sobre la mà d'obra	13,90	0,21	
					13,93
					0,82
					118,19
					0,21
					133,15
				4%	5,33
					138,48
04.07	m	Vorada recta de formigó T3, monocapa, amb secció normalitzada de calçada C3 de 28x17 cm Vorada recta de formigó, monocapa, amb secció normalitzada de calçada C3 de 28x17 cm segons UNE 127340, de classe climàtica B, classe resistent a l'abració H i classe resistent a flexió T (R-5 MPa) segons UNE-EN 1340, col·locada sobre base de formigó no estructural de 15 N/mm2 de resistència mínima a compressió i de 10 a 20 cm d'alçària, i rejuntada amb morter			
A0140000	0,500 h	Manobre	22,11	11,06	
A012N000	0,240 h	Oficial 1a d'obra pública	26,54	6,37	
B06NN14C	0,054 m3	Form.no estructural HNE-15/P/40	82,05	4,87	
B0710250	0,003 t	Mort.ram paleta M5,granel,(G) UNE-EN 998-2	45,13	0,14	
B96516D0	1,000 m	Vorada recta, MC, C3 (28x17cm),B, H, T(R-5MPa)	8,60	9,03	
A%AUX0010150	1,500 %	Despeses auxiliars sobre la mà d'obra	17,40	0,26	

QUADRE DE PREUS 2

Projecte renovació xarxa aigua municipal zona Solivelleta (Raval Sarral i voltant) a Solivella

Gesa, s.l.

CODI	QUANTITAT UD	RESUM	PREU	SUBTOTAL	IMPORT
					17,43
					14,04
					0,26
					31,73
				4%	1,27
		TOTAL PARTIDA			33,00
04.08	m3	Base formigó (CE, EHE) formigó HM-20/P / 20 / I, >= 200kg/m3 ciment, camió+vibr.manual, reglejat Base de formigó (CE, EHE) formigó HM-20/P / 20 / I de consistència plàstica, grandària màxima del granulat 20 mm, amb >= 200 kg/m3 de ciment, apte per a classe d'exposició I, abocat des de camió amb estesa i vibratge manual, amb acabat reglejat			
A0140000	0,450 h	Manobre	22,11	9,95	
A012N000	0,150 h	Oficial 1a d'obra pública	26,54	3,98	
B064300C	1,000 m3	Formigó HM-20/P / 20 / I, >= 200kg/m3 ciment	86,13	90,44	
C2005000	0,150 h	Regle vibratori	5,44	0,82	
A%AUX0010150	1,500 %	Despeses auxiliars sobre la mà d'obra	13,90	0,21	
					13,93
					0,82
					90,44
					0,21
					105,40
				4%	4,22
		TOTAL PARTIDA			109,62
04.09	m2	Paviment panot vorera color blanc/vermell ratllat igual existent, 30x30x4cm o 25x25x4cm, col.truc macet.mort., beurada color Paviment de panot per a vorera de color blanc o vermell ratllat igual a l'existent de 30x30x4cm o 25x25x4cm, col.locat a truc de maceta amb morter mixt 1:2:10 i beurada de color amb ciment blanc de ram de paleta			
A0D-0007	0,439 h	Manobre	21,77	9,56	
A0F-000S	0,579 h	Oficial 1a d'obra pública	26,13	15,13	
B011-05ME	0,001 m3	Aigua	1,78	0,00	
B055-065W	0,003 t	Ciment blanc ram paleta BL 22,5X,sacs	195,45	0,60	
B083-06UD	0,250 kg	Colorant en pols p/form.	4,15	1,06	
B07F-0LT6	0,030 m3	Morter mixt ciment portland+fill.calc. CEM II/B-L,calc,sorra,200kg/m3 ciment, 1:2:10,2,5N/mm2,elab.a obra	202,70	6,39	
B9E1-0HP8	1,000 m2	Panot color+tacs 30x30x4cm o 25x25x4cm blanc/vermell igual existent	14,06	14,34	
A%AUX0010150	1,500 %	Despeses auxiliars sobre la mà d'obra	24,70	0,37	
					25,45
					0,05
					21,57
					0,38
					47,45
				4%	1,90
		TOTAL PARTIDA			49,35
04.10	m2	Paviment de pedra calcària del país, gruix 6cm, amb morter mixt Paviment de pedra calcària del país, 6cm de gruix, col.locada a truc de maceta amb morter mixt ciment portland+fill.calc. CEM II/B-L,calc,sorra,200kg/m3 ciment, 1:2:10,2,5N/mm2,elab.a obra. Totalment acabat.			
A0121000	0,800 h	Oficial 1a	26,54	21,23	
A0140000	0,400 h	Manobre	22,11	8,84	
B0G1U104	1,020 m2	Pedra calcària del país 6cm	72,00	73,44	
D070A4D1	0,030 m3	Morter mixt ciment portland+fill.calc. CEM II/B-L,calc,sorra,200kg/m3 ciment, 1:2:10,2,5N/mm2,elab.a obra	221,69	6,65	
A%AUX00100100	1,000 %	Mitjans auxiliars	30,10	0,30	
					30,81
					0,05
					79,30
					0,31
					110,46
				4%	4,42
		TOTAL PARTIDA			114,88

QUADRE DE PREUS 2

Projecte renovació xarxa aigua municipal zona Solivelleta (Raval Sarral i voltant) a Solivella

Gesa, s.l.

CODI	QUANTITAT UD	RESUM	PREU	SUBTOTAL	IMPORT
04.11	u	Desplaçament+munt.+desmunt. d'equip estesa/fresat, mescla bitum.calent Desplaçament, muntatge i desmuntatge a obra d'equip d'estesa i fresat de mescla bituminosa en calent			
C17H-HOSB	1,000 u	Desplaçament+munt.+desmunt. d'equip estesa/fresat, mescla bitum.calent	1.500,00	1.500,00	
		Maquinaria.....			1.500,00
		Suma la partida			1.500,00
		Costos indirectes		4%	60,00
		TOTAL PARTIDA			1.560,00
04.12	m2	Reg imprim.,emul.bitum.catònica C50BF4 IMP, 1,5kg/m2 Reg d'imprimació amb emulsió bituminosa catònica tipus C50BF4 IMP, amb dotació 1,5 kg/m2			
A0150000	0,004 h	Manobre especialista	23,41	0,09	
B0552460	1,500 kg	Emul.bitum.catònica p/reg imp.C50BF4 IMP,fluid.>3%	0,34	0,51	
C1702D00	0,004 h	Camió cisterna p/reg asf.	34,02	0,14	
A%AUX0010150	1,500 %	Despeses auxiliars sobre la mà d'obra	0,10	0,00	
		Ma d'obra.....			0,09
		Maquinaria.....			0,14
		Materials			0,51
		Suma la partida			0,74
		Costos indirectes		4%	0,03
		TOTAL PARTIDA			0,77
04.13	t	Paviment mesc.bit.AC 22 base B 50/70G,granul.calcari est-compact. Paviment de mescla bituminosa contínua en calent tipus AC 22 base B 50/70 G, amb betum asfàltic de penetració, de granulometria grossa per a capa base i granulat calcari, estesa i compactada			
A0140000	0,086 h	Manobre	22,11	1,90	
A012N000	0,019 h	Oficial 1a d'obra pública	26,54	0,50	
B9H11J52	1,000 t	Mesc.bit.AC 22 base B 50/70G,granul.calcari	73,85	73,85	
C13350C0	0,012 h	Corró vibratori autopropulsat,12 a 14t	84,15	1,01	
C170D0A0	0,012 h	Corró vibratori autopropulsat pneumàtic	75,17	0,90	
C1709B00	0,010 h	Estenedora p/paviment mescla bitum.	62,60	0,63	
A%AUX0010150	1,500 %	Despeses auxiliars sobre la mà d'obra	2,40	0,04	
		Ma d'obra.....			2,40
		Maquinaria.....			2,54
		Materials			73,85
		Altres.....			0,04
		Suma la partida			78,83
		Costos indirectes		4%	3,15
		TOTAL PARTIDA			81,98
04.14	m2	Reg adher.,emul.bitum.catònica C60B3/B2 ADH, 1kg/m2 Reg d'adherència amb emulsió bituminosa catònica tipus C60B3/B2 ADH, amb dotació 1 kg/m2			
A0150000	0,003 h	Manobre especialista	23,41	0,07	
B0552100	1,000 kg	Emul.bitum.catònica p/reg adh.C60B3/B2 ADH	0,32	0,32	
C1702D00	0,003 h	Camió cisterna p/reg asf.	34,02	0,10	
C170E000	0,001 h	Escombradora autopropulsada	48,36	0,05	
A%AUX0010150	1,500 %	Despeses auxiliars sobre la mà d'obra	0,10	0,00	
		Ma d'obra.....			0,07
		Maquinaria.....			0,15
		Materials			0,32
		Suma la partida			0,54
		Costos indirectes		4%	0,02
		TOTAL PARTIDA			0,56
04.15	t	Paviment mesc.bit.AC 16 surf B 35/50D,granul.calcari est-compact. Paviment de mescla bituminosa contínua en calent tipus AC 16 surf B 35/50 D, amb betum asfàltic de penetració, de granulometria densa per a capa de trànsit i granulat calcari, estesa i compactada			
A0140000	0,086 h	Manobre	22,11	1,90	
A012N000	0,019 h	Oficial 1a d'obra pública	26,54	0,50	
B9H11232	1,000 t	Mesc.bit.AC 16 surf B 35/50D,granul.calcari	76,88	76,88	
C13350C0	0,012 h	Corró vibratori autopropulsat,12 a 14t	84,15	1,01	
C170D0A0	0,012 h	Corró vibratori autopropulsat pneumàtic	75,17	0,90	
C1709B00	0,010 h	Estenedora p/paviment mescla bitum.	62,60	0,63	

QUADRE DE PREUS 2

Projecte renovació xarxa aigua municipal zona Solivelleta (Raval Sarral i voltant) a Solivella

Gesa, s.l.

CODI	QUANTITAT UD	RESUM	PREU	SUBTOTAL	IMPORT
A%AUX0010150	1,500 %	Despeses auxiliars sobre la mà d'obra	2,40	0,04	
		Ma d'obra			2,40
		Maquinària.....			2,54
		Materials			76,88
		Altres.....			0,04
		Suma la partida			81,86
		Costos indirectes		4%	3,27
		TOTAL PARTIDA			85,13
04.16	ml	Treballs de remats de façana, arrebossat i pintat mateix color que la resta de la façana Formació dels treballs de reparació i adaptació dels remats de façana per a adaptar el lliurament de la nova vorera a les façanes, amb arrebossat i pintat del mateix color de la façana, inclòs remats aplacats de pedra igual a l'existent.			
A0140000	0,090 h	Manobre	22,11	1,99	
A012N000	0,090 h	Oficial 1a d'obra pública	26,54	2,39	
B0111000	0,010 m3	Aigua	1,78	0,02	
B0512401	0,003 t	Ciment portland+fill.calc. CEM II/B-L 32,5R,sacs	142,35	0,44	
D070A4D1	0,005 m3	Morter mixt ciment portland+fill.calc. CEM II/B-L,calc,sorra,200kg/m3 ciment, 1:2:10,2,5N/mm2,elab.a obra	221,69	1,16	
A%AUX0010150	1,500 %	Despeses auxiliars sobre la mà d'obra	4,40	0,07	
		Ma d'obra.....			4,51
		Maquinària.....			0,01
		Materials			1,49
		Altres.....			0,07
		Suma la partida			6,07
		Costos indirectes		4%	0,24
		TOTAL PARTIDA			6,31
04.17	m2	Pintat vert. ext. ciment,pintura plàstica,llis,1fons+2acab. Pintat de parament vertical exterior de ciment, amb pintura plàstica amb acabat llis, amb una capa de fons diluïda i dues d'acabat			
A013D000	0,010 h	Ajudant pintor	23,68	0,24	
A012D000	0,100 h	Oficial 1a pintor	26,54	2,65	
B89ZPE00	0,540 kg	Pintura plàstica,p/ext.	5,60	3,08	
A%AUX0010150	1,500 %	Despeses auxiliars sobre la mà d'obra	2,90	0,04	
		Ma d'obra.....			2,89
		Materials			3,08
		Altres.....			0,04
		Suma la partida			6,01
		Costos indirectes		4%	0,24
		TOTAL PARTIDA			6,25

CAPITOL 05 OBRES ACCESSÒRIES

05.01	PA	Obres no previstes generals obra aplicació Quadre de Preus Partida alçada a justificar d'import màxim en aplicació a unitats d'obra no previstes generals en el projecte i amb aplicació dels preus del mateix.			
		Sense descomposició			5.000,00
		Costos indirectes		4%	200,00
		TOTAL PARTIDA			5.200,00
05.02	PA	Senyalització de les obres, semaforització i desviaments provisionals durant termini obres i desmuntatge final Partida alçada a justificar per la senyalització de les obres, d'acord amb la legislació actualment vigent al llarg de tot l'àmbit i la zona d'influència de la mateixa. Inclou la col.locació de tota la semaforització provisional necessària, més tots els senyals verticals corresponents, tancaments, balisaments, senyalització horitzontal provisional, proteccions i cartells necessaris pel desenvolupament de les obres i pels desviaments de trànsit necessaris segons les necessitats de l'obra, criteris de la DF i de l'entitat gestora de la carretera. També inclou la col.locació, retirada i recol.locació de tots els elements necessaris en totes les fases en que es subdivideixin les actuacions així com la delimitació i protecció de tots els possibles passos obligats per veïns afectats.			

QUADRE DE PREUS 2

Projecte renovació xarxa aigua municipal zona Solivelleta (Raval Sarral i voltant) a Solivella

Gesa, s.l.

CODI	QUANTITAT UD	RESUM	PREU	SUBTOTAL	IMPORT
			Sense descomposició		1.500,00
			Costos indirectes	4%	60,00
			TOTAL PARTIDA		1.560,00
05.03	PA	Preparació i formació esplanada acopi materials i d'obra a parcel·la facilitat per Ajuntament Partida alçada d'import màxim per la preparació i formació d'explanada d'un terreny facilitat per l'Ajuntament assignada per l'obra per acopi de materials, runes, casetes d'obra, equipament de seguretat i salut a l'obra, inclou tot el desplaçament del material acopiat, senyalització i tancament, manteniment durant el termini de l'obra, i actuacions finals per netejar i condicionar l'espai al terminar l'obra.	Sense descomposició		651,27
			Costos indirectes	4%	26,05
			TOTAL PARTIDA		677,32
05.04	PA	Seguretat i salut a les obres Partida alçada a justificar d'import màxim per l'aplicació de les mesures recollides en el pla de seguretat i salut al llarg de les obres d'acord amb el programa i les indicacions de la direcció facultativa, així com totes les necessàries segons la normativa vigent incloent proteccions individuals, col·lectives, formació, etc. Inclou la retirada, reposició i recol·locació totes les vegades que sigui necessari de les mesures i proteccions que calgui.	Sense descomposició		6.102,16
			Costos indirectes	4%	244,09
			TOTAL PARTIDA		6.346,25

Gesa, s.l.

Josep Barberillo Nualart
Enginyer Industrial
Col·legiat 16.134

4.4. PRESSUPOSTOS PARCIAIS

4.4.1 PRESSUPOST TRAM 1: CTRA. C-14

AMIDAMENTS I PRESSUPOST PER ESPAIS (PRESSUPOST)

Projecte renovació xarxa aigua municipal zona Solivelleta (Raval Sarral i voltant) a Solivella

CODI	RESUM	QUANTITAT	PREU	IMPORT
01	DEMOLICIONS			
01.01	m Tall paviment form. h>=10cm Tall en paviment de formigó de 10 cm de fondària com a mínim amb màquina tallajunts amb disc de diamant per a paviment, per a delimitar la zona a demolir			
	C14-SOLIVELLETA	339,60		2.333,05
		<u>339,60</u>	6,87	2.333,05
01.02	m Tall paviment mescla bituminosa h>=10cm Tall en paviment de mescla bituminosa de 10 cm de fondària com a mínim amb màquina tallajunts amb disc de diamant per a paviment, per a delimitar la zona a demolir			
	C14-SOLIVELLETA	56,00		291,76
		<u>56,00</u>	5,21	291,76
01.03	m2 Demol.pavim. form. g fins a 20cm, ampl. fins a 2m, retro.+mart.trencad. + càrrega cam. mec. Demolició de paviment de formigó de fins a 20 cm de gruix, d'amplària fins a 2 m amb retroexcavadora amb martell trencador i càrrega sobre camió amb mitjans mecànics			
	C14-SOLIVELLETA	6,60		47,92
		<u>6,60</u>	7,26	47,92
01.04	m2 Demol.pavim. panot.s/form. g fins a 20cm, ampl. fins a 2m, retro.+mart.trencad. + càrrega cam. mec. Demolició de paviment de panots col·locats sobre base de formigó de fins a 20 cm de gruix, inclòs la demolició de la base, d'amplària fins a 2 m amb retroexcavadora amb martell trencador i càrrega sobre camió amb mitjans mecànics			
	C14-SOLIVELLETA	153,64		1.113,89
		<u>153,64</u>	7,25	1.113,89
01.05	m2 Demol.pavim. mescla bituminosa g fins a 20cm, ampl. fins a 2m, retro.+mart.trencad. + càrrega cam. mec. Demolició de paviment de mescla bituminosa de fins a 20 cm de gruix, d'amplària fins a 2 m amb retroexcavadora amb martell trencador i càrrega sobre camió amb mitjans mecànics			
	C14-SOLIVELLETA	31,80		179,99
		<u>31,80</u>	5,66	179,99
01.06	m Demolic.vorada sob/form., compres.+càrrega man/mec. Demolició de vorada, inclòs la base, col·locada sobre formigó, amb compressor i càrrega manual i mecànica de runa sobre camió o contenidor			
	C14-SOLIVELLETA	9,00		42,93
		<u>9,00</u>	4,77	42,93
01.08	m3 Càrrega+transp.residus dins obra,dúmper manuals Càrrega i transport de residus dins de l'obra, amb dúmper, carregat amb mitjans manuals			
	C14-SOLIVELLETA	53,67		492,69
		<u>53,67</u>	9,18	492,69
01.09	m3 Càrr.mec. residus inerts o no especials instal.gestió residus, camió transp., 7t, rec.més de 15 i fins a 20km Càrrega amb mitjans mecànics i transport de residus inerts o no especials a instal·lació autoritzada de gestió de residus, amb camió per a transport de 7 t, amb un recorregut de més de 15 i fins a 20 km			
	C14-SOLIVELLETA	53,67		954,79
		<u>53,67</u>	17,79	954,79

AMIDAMENTS I PRESSUPOST PER ESPAIS (PRESSUPOST)

Projecte renovació xarxa aigua municipal zona Solivelleta (Raval Sarral i voltant) a Solivella

CODI	RESUM	QUANTITAT	PREU	IMPORT
01.10	m3 Disposició controlada dipòsit autoritzat inclòs el cànon sobre la deposició controlada dels residus de la construcció, segons la Disposició controlada en dipòsit autoritzat inclòs el cànon sobre la deposició controlada dels residus de la construcció, segons la LLEI 8/2008, de residus de formigó inerts amb una densitat 1,45 t/m3, procedents de construcció o demolició, amb codi 17 01 01 segons la Llista Europea de Residus			
	C14-SOLIVELLETA	53,67		1.014,36
		53,67	18,90	1.014,36
	Total 01			6.471,38
02	MOVIMENTS DE TERRES			
02.01	m3 Excavació p/localitzar serveis,terr.n/clasf.,manuals,càrr.+terres deix.vora Excavació de rasa per a localitzar serveis, en terreny no classificat, amb manuals i càrrega amb les terres deixades a la vora			
	C14-SOLIVELLETA	18,00		827,82
		18,00	45,99	827,82
02.02	u Protecció de servei afectat, d'acord amb les indicacions de la companyia i de la direcció facultativa Conjunt dels treballs de protecció de servei afectat, d'acord amb les indicacions de la companyia i la Direcció Facultativa.			
	C14-SOLIVELLETA	6,00		811,20
		6,00	135,20	811,20
02.03	m3 Excav.rasa,amp:fins a 1m,fond.=fins a 2m,terreny compact.,retro.++terres deix.vora Excavació de rasa de fins a 1 m d'amplària i fins a 2 m de fondària, en terreny compacte, amb retroexcavadora i amb les terres deixades a la vora			
	C14-SOLIVELLETA	113,18		1.143,12
		113,18	10,10	1.143,12
02.04	m3 Càrrega mec.+transp.terres no contaminades,reutilitz.obra,camió 7t,rec.fins a 2km Càrrega amb mitjans mecànics i transport de terres no contaminades per a reutilitzar dins de l'obra, amb camió de 7 t, amb un recorregut de fins a 2 km			
	C14-SOLIVELLETA	50,26		231,70
		50,26	4,61	231,70
02.05	m3 Càrrega mec.+transp.terres no contaminades,obra ext./centr. valor.,camió 7t,rec.més de 15 i fins a 20km Càrrega amb mitjans mecànics i transport de terres no contaminades a obra exterior o centre de valorització, amb camió de 7 t, amb un recorregut de més de 15 i fins a 20 km			
	C14-SOLIVELLETA	117,19		1.950,04
		117,19	16,64	1.950,04
02.06	m3 Disposició controlada dipòsit autoritzat inclòs el cànon sobre la deposició controlada dels residus de la construcció, segons la Disposició controlada en dipòsit autoritzat inclòs el cànon sobre la deposició controlada dels residus de la construcció, segons la LLEI 8/2008, de residus de terra inerts amb una densitat 1,6 t/m3, procedents d'excavació, amb codi 17 05 04 segons la Llista Europea de Residus			
	C14-SOLIVELLETA	117,19		1.290,26
		117,19	11,01	1.290,26
02.07	m2 Repàs+picon.sòl rasa,ampl.d'amplària màxima 0,9m,90%PM Repàs i piconatge de sòl de rasa d'amplària màxima 0,9 m, amb compactació del 90% PM			
	C14-SOLIVELLETA	88,24		410,32
		88,24	4,65	410,32

AMIDAMENTS I PRESSUPOST PER ESPAIS (PRESSUPOST)

Projecte renovació xarxa aigua municipal zona Solivelleta (Raval Serral i voltant) a Solivella

CODI	RESUM	QUANTITAT	PREU	IMPORT
	Total 02			6.664,46
03	XARXA D'AIGUA POTABLE I PROTECCIÓ CONTRA INCENDIS			
03.01	m Tub PE 100, DN=110mm, PN=16bar, sèrie SDR 11, UNE-EN 12201-2, soldat, dific. mitjà, accessoris plàst., fons rasa Tub de polietilè de designació PE 100, de 110 mm de diàmetre nominal, de 16 bar de pressió nominal, sèrie SDR 11, UNE-EN 12201-2, soldat, amb grau de dificultat mitjà, utilitzant accessoris de plàstic i col·locat al fons de la rasa			
	C14-SOLIVELLETA	175,60		7.498,12
		175,60	42,70	7.498,12
03.02	m Tub PE 100, DN=63mm, PN=16bar, sèrie SDR 11, UNE-EN 12201-2, soldat, dific. mitjà, accessoris plàst., fons rasa Tub de polietilè de designació PE 100, de 63 mm de diàmetre nominal, de 16 bar de pressió nominal, sèrie SDR 11, UNE-EN 12201-2, soldat, amb grau de dificultat mitjà, utilitzant accessoris de plàstic i col·locat al fons de la rasa			
	C14-SOLIVELLETA	16,00		354,56
		16,00	22,16	354,56
03.04	m Claveguera tub PEØ315 de paret estructurada, amb paret interna llisa i externa corrugada, de polietilè HDPE Claveguera amb tub de paret estructurada, amb paret interna llisa i externa corrugada, de polietilè HDPE, tipus B, àrea aplicació U, de diàmetre nominal exterior 315 mm, de rigidesa anular SN 8 kN/m ² , segons la norma UNE-EN 13476-3, unió de maniguets, amb grau de dificultat mitjà i col·locat al fons de la rasa			
	C14-SOLIVELLETA	36,00		904,68
		36,00	25,13	904,68
03.05	u Deriv. polietilè manip., dens. alta, DN 110mm, 16bar, DN ramal=110mm, p/soldar, sold. col. fons rasa Derivació de polietilè manipulada, de densitat alta de 110 mm de DN i 16 bar de pressió nominal, segons UNE-EN 12201-3 amb ramal a 90° de 110 mm de DN, per a soldar, soldada i col·locada al fons de la rasa			
	C14-SOLIVELLETA	2,00		106,70
		2,00	53,35	106,70
03.06	u Deriv. polietilè manip., dens. alta, DN 110mm, 10bar, DN ramal=63mm, p/soldar, sold. col. fons rasa Derivació de polietilè manipulada, de densitat alta de 110 mm de DN i 16 bar de pressió nominal, segons UNE-EN 12201-3 amb ramal a 90° de 63 mm de DN, per a soldar, soldada i col·locada al fons de la rasa			
	C14-SOLIVELLETA	4,00		198,24
		4,00	49,56	198,24
03.07	u Deriv. polietilè manip., dens. alta, DN 110mm, 16bar, DN ramal=75mm, p/soldar, sold. col. fons rasa Derivació de polietilè manipulada, de densitat alta de 110 mm de DN i 16 bar de pressió nominal, segons UNE-EN 12201-3 amb ramal a 90° de 75 mm de DN, per a soldar, soldada i col·locada al fons de la rasa			
	C14-SOLIVELLETA	1,00		49,56
		1,00	49,56	49,56

AMIDAMENTS I PRESSUPOST PER ESPAIS (PRESSUPOST)

Projecte renovació xarxa aigua municipal zona Solivelleta (Raval Sarral i voltant) a Solivella

CODI	RESUM	QUANTITAT	PREU	IMPORT
03.08	u Deriv.poliètilè manip.,dens.alta,DN 110mm,16bar,DN ramal=40mm,p/soldar,sold.col.fons rasa Derivació de poliètilè manipulada, de densitat alta de 110 mm de DN i 16 bar de pressió nominal, segons UNE-EN 12201-3 amb ramal a 90° de 40 mm de DN, per a soldar, soldada i col·locada al fons de la rasa			
		C14-SOLIVELLETA	13,00	742,43
			13,00	57,11
03.10	u Deriv.poliètilè inyec.,dens.alta,DN 63mm,SDR 11,DN ramal=63mm,p/soldar,sold.col.fons rasa Derivació de poliètilè injectada, de densitat mitjana de 63 mm de DN, sèrie SDR 11, segons UNE-EN 1555-3 amb ramal a 90° de 63 mm de DN, per a soldar, soldada i col·locada al fons de la rasa			
		C14-SOLIVELLETA	2,00	34,92
			2,00	17,46
03.12	u Con reducció poliètilè,manip.,dens.alta,DN 110mm-75 o 63mm,PN=16bar,p/soldar,soldat,col.fons rasa Con de reducció de poliètilè, manipulat, de densitat alta, de 110 mm a 75 o 63 mm de DN de 16 bar de pressió nominal, segons UNE-EN 12201-3, per a soldar, soldat i col·locat al fons de la rasa			
		C14-SOLIVELLETA	2,00	73,44
			2,00	36,72
03.14	u Colze poliètilè 45° o inferior,manip.,DN 110mm,16bar,p/soldar,soldat,col.fons rasa Colze de poliètilè de 45° o inferior, manipulat, de densitat alta, de 110 mm de DN i 16 bar de pressió nominal, segons UNE-EN 12201-3, per a soldar, soldat i col·locat al fons de la rasa			
		C14-SOLIVELLETA	2,00	88,04
			2,00	44,02
03.17	u Maniguet poliètilè,manip.,DN 110mm,16bar,p/soldar,soldat,col.fons rasa Maniguet de poliètilè, manipulat, de densitat alta, de 110 mm de DN i 16 bar de pressió nominal, segons UNE-EN 12201-3, per a soldar, soldat i col·locat al fons de la rasa			
		C14-SOLIVELLETA	2,00	67,06
			2,00	33,53
03.18	u Maniguet poliètilè,manip.,DN 63mm,16bar,p/soldar,soldat,col.fons rasa Maniguet de poliètilè de 90°, manipulat, de densitat alta, de 63 mm de DN i 16 bar de pressió nominal, segons UNE-EN 12201-3, per a soldar, soldat i col·locat al fons de la rasa			
		C14-SOLIVELLETA	9,00	482,40
			9,00	53,60
03.20	u Brida cega,manip.,DN 63mm,16bar,p/soldar,soldat,col.fons rasa Brida cega, manipulat, de densitat alta, de 63 mm de DN i 16 bar de pressió nominal, segons UNE-EN 12201-3, per a soldar, soldat i col·locat al fons de la rasa			
		C14-SOLIVELLETA	1,00	29,37
			1,00	29,37

AMIDAMENTS I PRESSUPOST PER ESPAIS (PRESSUPOST)

Projecte renovació xarxa aigua municipal zona Solivelleta (Raval Sarral i voltant) a Solivella

CODI	RESUM	QUANTITAT	PREU	IMPORT
03.21	<p>u Vàlvula de comporta manual amb brides, de cos curt, de 125 mm de diàmetre nominal, de 16 bar de PN, cos de fosa nodular EN-GJS-5</p> <p>Vàlvula de comporta manual amb brides, de cos curt, de 125 mm de diàmetre nominal, de 16 bar de PN, cos de fosa nodular EN-GJS-500-7 (GGG50) i tapa de fosa nodular EN-GJS-500-7 (GGG50), amb revestiment de resina epoxi (250 micres), comporta de fosa+EPDM i tancament de seient elàstic, eix d'acer inoxidable 1.4021 (AISI 420), amb accionament per volant de fosa, muntada en pericó de canalització soterrada</p>			
	C14-SOLIVELLETA	2,00		628,02
			2,00	314,01
03.22	<p>u Vàlvula de comporta manual amb brides, de cos curt, de 80 mm de diàmetre nominal, de 16 bar de PN, cos de fosa nodular EN-GJS-50</p> <p>Vàlvula de comporta manual amb brides, de cos curt, de 80 mm de diàmetre nominal, de 16 bar de PN, cos de fosa nodular EN-GJS-500-7 (GGG50) i tapa de fosa nodular EN-GJS-500-7 (GGG50), amb revestiment de resina epoxi (250 micres), comporta de fosa+EPDM i tancament de seient elàstic, eix d'acer inoxidable 1.4021 (AISI 420), amb accionament per volant de fosa, muntada superficialment</p>			
	C14-SOLIVELLETA	1,00		164,62
			1,00	164,62
03.23	<p>u Ventosa trifuncional automatica vàlv. aill. i purgador MASA o equiv. PN16 DN65 en brida, en nova arqueta</p> <p>Subministrament i instal·lació de ventosa tri funcional equipada amb vàlvula d'aïllament per desmuntatge i manteniment, fabricant MASA o equivalent, PN16 DN65 amb brida, instal·lada en nova arqueta. Cos i tapa de fundició dúctil, xemeneia d'evacuació d'acer inoxidable AISI 304, anella de tancament, obturador de fundició dúctil, boquilla i purgador de llautó, flotants d'acer docol 1000DP, volant d'acer imprès, cargoleria d'acer inoxidable A2 (X5 CrNi 18-10), recobriments anti-corrossiu interior i exterior amb pintura epoxi potable RESICOAT 9000 R4 BLUE aplicada electrostàticament. El diàmetre de la vàlvula de ventosa anirà en funció del DN de la canonada amb la següent relació (DN ventosa /DN tub): DN Ventosa 50 a 65 per DN tub 65 a 350; DN Ventosa 80/100 per DN tub 400 a 600; DN Ventosa 150 per DN tub 700 a 900; DN Ventosa 200 per DN tub 1000 a 1200.</p>			
	C14-SOLIVELLETA	1,00		1.133,09
			1,00	1.133,09
03.24	<p>u Hidrant soterrat, 1x100mm, connex. D=4", munt. ext.</p> <p>Hidrant soterrat amb pericó de registre, amb una sortida de 100 mm de diàmetre i de 4" de diàmetre de connexió a la canonada, muntat a l'exterior</p>			
	C14-SOLIVELLETA	1,00		590,16
			1,00	590,16
03.25	<p>m Suport rect., tub acer galv. 80x40x2mm, formigonat</p> <p>Suport rectangular de tub d'acer galvanitzat de 80x40x2 mm, col·locat a terra formigonat</p>			
	C14-SOLIVELLETA	3,00		51,18
			3,00	17,06
03.26	<p>u Retol seny. instal. protecció/incendis, 210x210mm², panell polipropilè, gruix=1,5mm, col·locat mecànicament</p> <p>Rètol senyalització instal·lació de protecció contra incendis, quadrat, de 210x210 mm² de panell de polipropilè d'1,5 mm de gruix, col·locat fixat mecànicament sobre parament vertical</p>			
	C14-SOLIVELLETA	1,00		18,21
			1,00	18,21

AMIDAMENTS I PRESSUPOST PER ESPAIS (PRESSUPOST)

Projecte renovació xarxa aigua municipal zona Solivelleta (Raval Sarral i voltant) a Solivella

CODI	RESUM	QUANTITAT	PREU	IMPORT
03.27	u Dau ancoratge peces T cond.D=entre 100 i 110mm Dau d'ancoratge de formigó formigó HA-25/P / 20 / I de consistència plàstica, grandària màxima del granulat 20 mm, amb ≥ 250 kg/m ³ de ciment, apte per a classe d'exposició I, per a peces en T en conduccions de diàmetre entre 100 i 110 mm, inclosa la col·locació d'armadures i el vibratge del formigó			
	C14-SOLIVELLETA	19,00		1.317,84
			19,00	69,36
				1.317,84
03.28	u Dau ancoratge peces T cond.D=entre 60 i 63mm Dau d'ancoratge de formigó formigó HA-25/P / 20 / I de consistència plàstica, grandària màxima del granulat 20 mm, amb ≥ 250 kg/m ³ de ciment, apte per a classe d'exposició I, per a peces en T en conduccions de diàmetre entre 60 i 63 mm, inclosa la col·locació d'armadures i el vibratge del formigó			
	C14-SOLIVELLETA	2,00		51,64
			2,00	25,82
				51,64
03.29	u Dau ancoratge colzes 45-90° cond.D=entre 60 i 225mm Dau d'ancoratge de formigó formigó HA-25/P / 20 / I de consistència plàstica, grandària màxima del granulat 20 mm, amb ≥ 250 kg/m ³ de ciment, apte per a classe d'exposició I, per a colzes de 45 o 90° en conduccions de diàmetre entre 60 i 225 mm, inclosa la col·locació d'armadures i el vibratge del formigó			
	C14-SOLIVELLETA	10,00		310,90
			10,00	31,09
				310,90
03.30	u Dau ancoratge clau pas cond.D=entre 100 i 110mm Dau d'ancoratge de formigó formigó HA-25/P / 20 / I de consistència plàstica, grandària màxima del granulat 20 mm, amb ≥ 250 kg/m ³ de ciment, apte per a classe d'exposició I, per a clau de pas en conduccions de diàmetre entre 100 i 110 mm, inclosa la col·locació d'armadures i el vibratge del formigó			
	C14-SOLIVELLETA	3,00		107,88
			3,00	35,96
				107,88
03.31	u Dau ancoratge clau pas cond.D=entre 60 i 63mm Dau d'ancoratge de formigó formigó HA-25/P / 20 / I de consistència plàstica, grandària màxima del granulat 20 mm, amb ≥ 250 kg/m ³ de ciment, apte per a classe d'exposició I, per a clau de pas en conduccions de diàmetre entre 60 i 63 mm, inclosa la col·locació d'armadures i el vibratge del formigó			
	C14-SOLIVELLETA	1,00		8,41
			1,00	8,41
				8,41
03.32	m2 Cap.net/anivell. g=15cm, formigó neteja HL-150/P/20 Capa de neteja i anivellament de 15 cm de gruix amb formigó de neteja, amb una dosificació de 150 kg/m ³ de ciment, consistència plàstica i grandària màxima del granulat 20 mm, HL-150/P/20, abocat des de camió			
	C14-SOLIVELLETA	4,00		78,44
			4,00	19,61
				78,44
03.33	m Paret pou 85x85cm,g=14cm,maó calat,arreb./llisc.int./esqj.ext.1:6 Paret per a pou quadrat de 85x85 cm, de 14 cm de gruix de maó calat, arrebossada i lliscada per dins i esquerdejat per fora amb morter de ciment 1:6			
	C14-SOLIVELLETA	4,40		1.501,98
			4,40	341,36
				1.501,98

AMIDAMENTS I PRESSUPOST PER ESPAIS (PRESSUPOST)

Projecte renovació xarxa aigua municipal zona Solivelleta (Raval Sarral i voltant) a Solivella

CODI	RESUM	QUANTITAT	PREU	IMPORT
03.35	<p>u Allargadera telescòpica extensió variable Belgicast o equivalent per vàlv. comporta Ø100-125-150, barra St3/Zn6, tub protec. PVC</p> <p>Allargadera telescòpica d'extensió variable segons el diàmetre, per accionament manual de vàlvula de comporta manual de diàmetres 100, 125 o 150mm de la vàlvula, de barra sòlida St3/Zn6, amb tub de protecció de PVC, per a PN-10 o PN-16, marca Belgicast o equivalent, muntat en pericó de canalització soterrada.</p>			
	<i>C14-SOLIVELLETA</i>	3,00		436,74
		3,00	145,58	436,74
03.36	<p>u Tapa circular arqueta registre per allargadera telescòpica i vàlvula de comporta manual Belgicast o equivalent</p> <p>Tapa circular de registre extraïble, per allargadera telescòpica d'extensió variable per accionament manual de vàlvula de comporta manual, que permeti l'accionament manual de la vàlvula.</p>			
	<i>C14-SOLIVELLETA</i>	3,00		145,59
		3,00	48,53	145,59
03.37	<p>u Bastim.+tapa fos.dúc.,p/pericó serv.,recolzada,pas útil 600x600mm,B125,col.mort.</p> <p>Bastiment i tapa quadrada de fosa dúctil, per a pericó de serveis, recolzada, pas lliure de 600x600 mm i classe B125 segons norma UNE-EN 124, col·locat amb morter</p>			
	<i>C14-SOLIVELLETA</i>	4,00		583,68
		4,00	145,92	583,68
03.38	<p>u SiC trampilló quadrat AVK 210x210 per vàlvules i accessoris</p> <p>Subministrament i instal·lació del conjunt de l'obra hidràulica per la renovació d'escomeses de 1" 1/4 a vorera, format per una vàlvula de registre AVK 1"1/4-45 de fundició Belgicast o equivalent, un trampilló quadrat AVK 145x145 (purdie), 2 enllaços de rosca mascle 45 de llautó a PE, 1 ut de conjunt de juntes (2 juntes EPDM, 8 mascles zincats, 8 femelles), inclòs mà d'obra, materials, mitjans auxiliars, comprovacions i neteja i desinfecció. Totalment acabat. L'execució i supervisió d'aquestes tasques anirà càrrec de l'empresa mantenidora del servei d'aigua potable i per tant, el contractista adjudicatari haurà de gestionar la seva subcontractació.</p>			
	<i>C14-SOLIVELLETA</i>	10,00		862,10
		10,00	86,21	862,10
03.39	<p>u Connexió de servei gral. de forniment d'aigua potable, fins DN=40mm renovació escomesa</p> <p>Subministrament i instal·lació de la connexió de servei per forniment d'aigua que uneix la xarxa general de distribució d'aigua potable amb la instal·lació general de l'habitatge o edifici, continua en tot el recorregut sense unions o empalmament intermedis no registrables, formada per canonada soterrada de polietilè d'alta densitat, de 40mm de diàmetre col·locada sobre llit de sorra en el fons de la rasa prèviament excavada, amb els seus corresponents accessoris i peces especials, collaret de presa en càrrega col·locat sobre la xarxa general de distribució que serveis d'enllaç entre la presa i la caixa de comptadors encastada en la façana de l'habitatge. L'execució i supervisió d'aquestes tasques anirà càrrec de l'empresa mantenidora del servei d'aigua potable i per tant, el contractista adjudicatari haurà de gestionar la seva subcontractació.</p>			
	<i>C14-SOLIVELLETA</i>	5,00		837,15
		5,00	167,43	837,15
03.40	<p>u Connexió de servei gral. de forniment d'aigua potable a nova xarxa, fins DN=40mm escomesa a mantenir</p> <p>Subministrament i instal·lació de la connexió de servei per forniment d'aigua que uneix la xarxa general de distribució d'aigua potable a renovar amb l'escomesa a mantenir, continua en tot el recorregut sense unions o empalmament intermedis no registrables, formada pels accessoris de connexió nous per connectar el tub d'escomesa a mantenir amb la nova xarxa projectada o a renovar, de 40mm de diàmetre, amb els seus corresponents accessoris i peces especials, collaret de presa en càrrega col·locat sobre la xarxa general de distribució que serveis d'enllaç entre la presa i l'escomesa a mantenir.</p>			
	<i>C14-SOLIVELLETA</i>	8,00		424,88

AMIDAMENTS I PRESSUPOST PER ESPAIS (PRESSUPOST)

Projecte renovació xarxa aigua municipal zona Solivelleta (Raval Sarral i voltant) a Solivella

CODI	RESUM	QUANTITAT	PREU	IMPORT
03.41	u Pericó p/comptador vorera HPDE Solco V A-RQ-36AG21 360x220x260mm o equiv., amb vàlvules, antifrau i antirretorn Subministrament i instal·lació de pericó per a comptador en vorera de HPDE reforçat amb fibra de vidre model Solco V A-RQ-36A004 o equivalent, mides 360x220x260mm, amb tapa prefabricada en Composite d'alta resistència al desgast i a la ruptura, cos de tancament fabricat en llautó i baldó fabricant en acer inoxidable, aïllament intern monoblock fabricat en poliestirè expandit, per a instal·lació d'escomesa d'aigua en vorera o paviment, apertura de tapa amb clau, apte inclús per a comptador via ràdio. Inclou accessoris de llautó reforçat AK per canonades de PE o PVC, vàlvules d'entrada i sortida fins a 1", antifrau i antirretorn. Totalment instal·lat. L'execució i supervisió d'aquestes tasques anirà càrrec de l'empresa mantenidora del servei d'aigua potable i per tant, el contractista adjudicatari haurà de gestionar la seva subcontractació.	8,00	53,11	424,88
	C14-SOLIVELLETA	9,00		2.817,99
03.42	u Comptador aigua velocitat Itron Flodis DN15 long 115.,llautó,connect.bat./ramal Comptador d'aigua, per velocitat, de llautó, amb unions roscades de diàmetre nominal fins a 1", connectat a una bateria o a un ramal, de Itron model Flodis DN15 long 115. L'execució i supervisió d'aquestes tasques anirà càrrec de l'empresa mantenidora del servei d'aigua potable i per tant, el contractista adjudicatari haurà de gestionar la seva subcontractació.	9,00	313,11	2.817,99
	C14-SOLIVELLETA	9,00		694,08
03.43	Ut Reanivellació (aixecar o baixar) tapes de registre de menys de 80cm, de serveis varis Reanivellació (aixecar o baixar) tapes de registre circulars o rectangulars de costat o diàmetre fins a 80cm, de qualsevol tipus de servei, per col·locació a la nova cota del paviment inclosos el repicat i extracció de marc i tapa, posterior recol·locació a la nova cota de projecte, inclou tasques de paletteria, fixació amb formigó, feines auxiliars de premarcatge, tots els materials i accessoris necessaris per a deixar-ho totalment acabat.	9,00	77,12	694,08
	C14-SOLIVELLETA	4,00		154,20
03.44	m Desinfecció canonades segons RD 140/2003 Desinfecció de les canonades en compliment del RD 140/2003. L'execució i supervisió d'aquestes tasques anirà càrrec de l'empresa mantenidora del servei d'aigua potable i per tant, el contractista adjudicatari haurà de gestionar la seva subcontractació.	4,00	38,55	154,20
	C14-SOLIVELLETA	216,40		1.045,21
03.45	u Proves de pressió total xarxa àmbit projecte Proves de pressió segons normativa vigent total xarxa àmbit projecte. L'execució i supervisió d'aquestes tasques anirà càrrec de l'empresa mantenidora del servei d'aigua potable i per tant, el contractista adjudicatari haurà de gestionar la seva subcontractació.	216,40	4,83	1.045,21
	C14-SOLIVELLETA	1,00		707,20
	Total 03.....	1,00	707,20	707,20
				25.300,71

AMIDAMENTS I PRESSUPOST PER ESPAIS (PRESSUPOST)

Projecte renovació xarxa aigua municipal zona Solivelleta (Raval Sarral i voltant) a Solivella

CODI	RESUM	QUANTITAT	PREU	IMPORT
04	REBLERT DE RASES I REPOSICIONS DE BASES I PAVIMENTS			
04.01	m3 Rebliment+picon.rasa,ampl.fins a 0,6m,sorra,gmés de 25 i fins a 50cm,picó vibrant Rebliment i piconatge de rasa d'amplària fins a 0,6 m, amb sorra, en tongades de gruix de més de 25 i fins a 50 cm, utilitzant picó vibrant			
	C14-SOLIVELLETA	37,70		1.930,62
		37,70	51,21	1.930,62
04.02	m3 Rebliment+picon.rasa,ampl.fins a 0,6m,mat.selecc.excav.,gmés de 25 i fins a 50cm,picó vibrant,95%PM Rebliment i piconatge de rasa d'amplària fins a 0,6 m, amb material seleccionat de la pròpia excavació, en tongades de gruix de més de 25 i fins a 50 cm, utilitzant picó vibrant, amb compactació del 95% PM			
	C14-SOLIVELLETA	42,23		881,76
		42,23	20,88	881,76
04.03	m3 Form.rases/pous fonam.,formigó HM-10/P / 20 / I,camió Formigonament de rases i pous, amb formigó HM-10/P / 20 / I de consistència plàstica, grandària màxima del granulat 20 mm, apte per a classe d'exposició I, abocat des de camió			
	C14-SOLIVELLETA	15,82		1.385,67
		15,82	87,59	1.385,67
04.04	Ml Banda de senyalització presència de servei color específic Subministrament i col·locació de banda de senyalització per la presència de servei, col·locada, de color adient depenent del servei a senyalitzar.			
	C14-SOLIVELLETA	203,60		24,43
		203,60	0,12	24,43
04.05	m2 Repàs+picon.sòl rasa,ampl.d'amplària màxima 0,9m,90%PM Repàs i piconatge de sòl de rasa d'amplària màxima 0,9 m, amb compactació del 90% PM			
	C14-SOLIVELLETA	101,80		473,37
		101,80	4,65	473,37
04.06	m3 Paviment form.+fibres HAF-30/A-2.5-2/F/20-60/IIa+E,f.acer=entre 20 i 25kg/m3, camió+vibr.manual, reglejat Paviment de formigó amb fibres HAF-30/A-2.5-2/F/20-60/IIa+E, amb un contingut en fibres d'acer entre 20 i 25 kg/m3, grandària màxima del granulat 20 mm, abocat des de camió amb estesa i vibratge manual, amb acabat reglejat			
	C14-SOLIVELLETA	1,32		182,79
		1,32	138,48	182,79
04.07	m Vorada recta de formigó T3, monocapa, amb secció normalitzada de calçada C3 de 28x17 cm Vorada recta de formigó, monocapa, amb secció normalitzada de calçada C3 de 28x17 cm segons UNE 127340, de classe climàtica B, classe resistent a l'abradió H i classe resistent a flexió T (R-5 MPa) segons UNE-EN 1340, col·locada sobre base de formigó no estructural de 15 N/mm2 de resistència mínima a compressió i de 10 a 20 cm d'alçària, i rejuntada amb morter			
	C14-SOLIVELLETA	9,00		297,00
		9,00	33,00	297,00

AMIDAMENTS I PRESSUPOST PER ESPAIS (PRESSUPOST)

Projecte renovació xarxa aigua municipal zona Solivelleta (Raval Sarral i voltant) a Solivella

CODI	RESUM	QUANTITAT	PREU	IMPORT
04.08	m3 Base formigó (CE, EHE) formigó HM-20/P / 20 / I, >= 200kg/m3 ciment, camió+vibr.manual, reglejat Base de formigó (CE, EHE) formigó HM-20/P / 20 / I de consistència plàstica, grandària màxima del granulat 20 mm, amb >= 200 kg/m3 de ciment, apte per a classe d'exposició I, abocat des de camió amb estesa i vibratge manual, amb acabat reglejat			
	C14-SOLIVELLETA	23,06		2.527,84
		23,06	109,62	2.527,84
04.09	m2 Paviment panot vorera color blanc/vermell ratllat igual existent, 30x30x4cm o 25x25x4cm, col.truc macet.mort., beurada color Paviment de panot per a vorera de color blanc o vermell ratllat igual a l'existent de 30x30x4cm o 25x25x4cm, col.locat a truc de maceta amb morter mixt 1:2:10 i beurada de color amb ciment blanc de ram de paleta			
	C14-SOLIVELLETA	153,64		7.582,13
		153,64	49,35	7.582,13
04.11	u Desplaçament+munt.+desmunt. d'equip estesa/fresat, mescla bitum.calent Desplaçament, muntatge i desmuntatge a obra d'equip d'estesa i fresat de mescla bituminosa en calent			
	C14-SOLIVELLETA	1,00		1.560,00
		1,00	1.560,00	1.560,00
04.14	m2 Reg adher., emul.bitum.catiònica C60B3/B2 ADH, 1kg/m2 Reg d'adherència amb emulsió bituminosa catiònica tipus C60B3/B2 ADH, amb dotació 1 kg/m2			
	C14-SOLIVELLETA	63,60		35,62
		63,60	0,56	35,62
04.15	t Paviment mesc.bit.AC 16 surf B 35/50D, granul.calcari est-compact. Paviment de mescla bituminosa contínua en calent tipus AC 16 surf B 35/50 D, amb betum asfàltic de penetració, de granulometria densa per a capa de trànsit i granulat calcari, estesa i compactada			
	C14-SOLIVELLETA	9,46		805,33
		9,46	85,13	805,33
	Total 04			17.686,56
05	OBRES ACCESSÒRIES			
05.01	PA Obres no previstes generals obra aplicació Quadre de Preus Partida alçada a justificar d'import màxim en aplicació a unitats d'obra no previstes generals en el projecte i amb aplicació dels preus del mateix.			
	C14-SOLIVELLETA	0,19		988,00
		0,19	5.200,00	988,00
05.02	PA Senyalització de les obres, semaforització i desviaments provisionals durant termini obres i desmuntatge final Partida alçada a justificar per la senyalització de les obres, d'acord amb la legislació actualment vigent al llarg de tot l'àmbit i la zona d'influència de la mateixa. Inclou la col.locació de tota la semaforització provisional necessària, més tots els senyals verticals corresponents, tancaments, balisaments, senyalització horitzontal provisional, proteccions i cartells necessaris pel desenvolupament de les obres i pels desviaments de trànsit necessaris segons les necessitats de l'obra, criteris de la DF i de l'entitat gestora de la carretera. També inclou la col.locació, retirada i recol.locació de tots els elements necessaris en totes les fases en que es subdivideixin les actuacions així com la delimitació i protecció de tots els possibles passos obligats per veïns afectats.			
	C14-SOLIVELLETA	0,19		296,40
		0,19	1.560,00	296,40

AMIDAMENTS I PRESSUPOST PER ESPAIS (PRESSUPOST)

Projecte renovació xarxa aigua municipal zona Solivelleta (Raval Sarral i voltant) a Solivella

CODI	RESUM	QUANTITAT	PREU	IMPORT
05.03	<p>PA Preparació i formació esplanada acopi materials i d'obra a parcel·la facilitat per Ajuntament</p> <p>Partida alçada d'import màxim per la preparació i formació d'explanada d'un terreny facilitat per l'Ajuntament assignada per l'obra per acopi de materials, runes, casetes d'obra, equipament de seguretat i salut a l'obra, inclou tot el desplaçament del material acopiat, senyalització i tancament, manteniment durant el termini de l'obra, i actuacions finals per netejar i condicionar l'espai al terminar l'obra.</p>			
	C14-SOLIVELLETA	1,00		677,32
			1,00	677,32
05.04	<p>PA Seguretat i salut a les obres</p> <p>Partida alçada a justificar d'import màxim per l'aplicació de les mesures recollides en el pla de seguretat i salut al llarg de les obres d'acord amb el programa i les indicacions de la direcció facultativa, així com totes les necessàries segons la normativa vigent incloent proteccions individuals, col·lectives, formació, etc. Inclou la retirada, reposició i recol·locació totes les vegades que sigui necessari de les mesures i proteccions que calgui.</p>			
	C14-SOLIVELLETA	0,19		1.205,79
			0,19	6.346,25
	Total 05			3.167,51
	TOTAL			59.290,62

4.4.2 PRESSUPOST TRAM 2: RAVAL DEL SARRAL

AMIDAMENTS I PRESSUPOST PER ESPAIS (PRESSUPOST)

Projecte renovació xarxa aigua municipal zona Solivelleta (Raval Sarral i voltant) a Solivella

CODI	RESUM	QUANTITAT	PREU	IMPORT
01	DEMOLICIONS			
01.01	m Tall paviment form. h>=10cm Tall en paviment de formigó de 10 cm de fondària com a mínim amb màquina tallajunts amb disc de diamant per a paviment, per a delimitar la zona a demolir			
	SARRAL-SOLIVELLETA.....	242,00		1.662,54
		242,00	6,87	1.662,54
01.03	m2 Demol.pavim. form. g fins a 20cm, ampl. fins a 2m, retro.+mart.trencad. + càrrega cam. mec. Demolició de paviment de formigó de fins a 20 cm de gruix, d'amplària fins a 2 m amb retroexcavadora amb martell trencador i càrrega sobre camió amb mitjans mecànics			
	SARRAL-SOLIVELLETA.....	133,10		966,31
		133,10	7,26	966,31
01.08	m3 Càrrega+transp.residus dins obra,dúmper manuals Càrrega i transport de residus dins de l'obra, amb dúmper, carregat amb mitjans manuals			
	SARRAL-SOLIVELLETA.....	35,94		329,93
		35,94	9,18	329,93
01.09	m3 Càrr.mec. residus inerts o no especials instal.gestió residus,camió transp.,7t,rec.més de 15 i fins a 20km Càrrega amb mitjans mecànics i transport de residus inerts o no especials a instal·lació autoritzada de gestió de residus, amb camió per a transport de 7 t, amb un recorregut de més de 15 i fins a 20 km			
	SARRAL-SOLIVELLETA.....	35,94		639,37
		35,94	17,79	639,37
01.10	m3 Disposició controlada dipòsit autoritzat inclòs el cànon sobre la deposició controlada dels residus de la construcció, segons la Disposició controlada en dipòsit autoritzat inclòs el cànon sobre la deposició controlada dels residus de la construcció, segons la LLEI 8/2008, de residus de formigó inerts amb una densitat 1,45 t/m3, procedents de construcció o demolició, amb codi 17 01 01 segons la Llista Europea de Residus			
	SARRAL-SOLIVELLETA.....	35,94		679,27
		35,94	18,90	679,27
	Total 01			4.277,42
02	MOVIMENTS DE TERRES			
02.01	m3 Excavació p/localitzar serveis,terr.n/clasf.,manuals,càrr.+terres deix.vora Excavació de rasa per a localitzar serveis, en terreny no classificat, amb manuals i càrrega amb les terres deixades a la vora			
	SARRAL-SOLIVELLETA.....	1,80		82,78
		1,80	45,99	82,78
02.02	u Protecció de servei afectat, d'acord amb les indicacions de la companyia i de la direcció facultativa Conjunt dels treballs de protecció de servei afectat, d'acord amb les indicacions de la companyia i la Direcció Facultativa.			
	SARRAL-SOLIVELLETA.....	1,00		135,20
		1,00	135,20	135,20
02.03	m3 Excav.rasa,amp:fins a 1m,fond.=fins a 2m,terreny compact.,retro.++terres deix.vora Excavació de rasa de fins a 1 m d'amplària i fins a 2 m de fondària, en terreny compacte, amb retroexcavadora i amb les terres deixades a la vora			
	SARRAL-SOLIVELLETA.....	104,55		1.055,96
		104,55	10,10	1.055,96

AMIDAMENTS I PRESSUPOST PER ESPAIS (PRESSUPOST)

Projecte renovació xarxa aigua municipal zona Solivelleta (Raval Sarral i voltant) a Solivella

CODI	RESUM	QUANTITAT	PREU	IMPORT
02.05	m3 Càrrega mec.+transp.terres no contaminades,obra ext./centr. valor.,camió 7t,rec.més de 15 i fins a 20km Càrrega amb mitjans mecànics i transport de terres no contaminades a obra exterior o centre de valorització, amb camió de 7 t, amb un recorregut de més de 15 i fins a 20 km			
	SARRAL-SOLIVELLETA.....	127,62		2.123,60
		127,62	16,64	2.123,60
02.06	m3 Disposició controlada dipòsit autoritzat inclòs el cànon sobre la deposició controlada dels residus de la construcció, segons la Disposició controlada en dipòsit autoritzat inclòs el cànon sobre la deposició controlada dels residus de la construcció, segons la LLEI 8/2008, de residus de terra inerts amb una densitat 1,6 t/m3, procedents d'excavació, amb codi 17 05 04 segons la Llista Europea de Residus			
	SARRAL-SOLIVELLETA.....	127,62		1.405,10
		127,62	11,01	1.405,10
02.07	m2 Repàs+picon.sòl rasa,ampl.d'amplària màxima 0,9m,90%PM Repàs i piconatge de sòl de rasa d'amplària màxima 0,9 m, amb compactació del 90% PM			
	SARRAL-SOLIVELLETA.....	72,60		337,59
		72,60	4,65	337,59
	Total 02.....			5.140,23
03	XARXA D'AIGUA POTABLE I PROTECCIÓ CONTRA INCENDIS			
03.02	m Tub PE 100,DN=63mm,PN=16bar,sèrie SDR 11,UNE-EN 12201-2,soldat,dific.mitjà,accessoris plàst.,fons rasa Tub de polietilè de designació PE 100, de 63 mm de diàmetre nominal, de 16 bar de pressió nominal, sèrie SDR 11, UNE-EN 12201-2, soldat, amb grau de dificultat mitjà, utilitzant accessoris de plàstic i col·locat al fons de la rasa			
	SARRAL-SOLIVELLETA.....	106,00		2.348,96
		106,00	22,16	2.348,96
03.04	m Claveguera tub PEØ315 de paret estructurada, amb paret interna llisa i externa corrugada, de polietilè HDPE Claveguera amb tub de paret estructurada, amb paret interna llisa i externa corrugada, de polietilè HDPE, tipus B, àrea aplicació U, de diàmetre nominal exterior 315 mm, de rigidesa anular SN 8 kN/m2, segons la norma UNE-EN 13476-3, unió de maniguets, amb grau de dificultat mitjà i col·locat al fons de la rasa			
	SARRAL-SOLIVELLETA.....	121,00		3.040,73
		121,00	25,13	3.040,73
03.09	u Deriv.polietilè manip.,dens.alta,DN 63 o 75mm,10bar,DN ramal=75mm,p/soldar,sold.col.fons rasa Derivació de polietilè manipulada, de densitat alta de 63 o 75 mm de DN i 16 bar de pressió nominal, segons UNE-EN 12201-3 amb ramal a 90° de 75 mm de DN, per a soldar, soldada i col·locada al fons de la rasa			
	SARRAL-SOLIVELLETA.....	2,00		77,62
		2,00	38,81	77,62
03.10	u Deriv.polietilè inyec.,dens.alta,DN 63mm,SDR 11,DN ramal=63mm,p/soldar,sold.col.fons rasa Derivació de polietilè injectada, de densitat mitjana de 63 mm de DN, sèrie SDR 11, segons UNE-EN 1555-3 amb ramal a 90° de 63 mm de DN, per a soldar, soldada i col·locada al fons de la rasa			
	SARRAL-SOLIVELLETA.....	2,00		34,92

AMIDAMENTS I PRESSUPOST PER ESPAIS (PRESSUPOST)

Projecte renovació xarxa aigua municipal zona Solivelleta (Raval Sarral i voltant) a Solivella

CODI	RESUM	QUANTITAT	PREU	IMPORT
03.11	u Deriv.poliètilè injec.,dens.alta,DN 63mm,SDR 11,DN ramal=40mm,p/soldar,sold.col.fons rasa Derivació de poliètilè injectada, de densitat mitjana de 63 mm de DN, sèrie SDR 11, segons UNE-EN 1555-3 amb ramal a 90° de 40 mm de DN, per a soldar, soldada i col·locada al fons de la rasa			
	SARRAL-SOLIVELLETA.....	13,00		213,46
		13,00	16,42	213,46
03.16	u Colze poliètilè 45° o inferior,manip.,DN 63 o 75mm,16bar,p/soldar,soldat,col.fons rasa Colze de poliètilè de 45° o inferior, manipulat, de densitat alta, de 63 o 75 mm de DN i 16 bar de pressió nominal, segons UNE-EN 12201-3, per a soldar, soldat i col·locat al fons de la rasa			
	SARRAL-SOLIVELLETA.....	3,00		131,82
		3,00	43,94	131,82
03.18	u Maniguet poliètilè,manip.,DN 63mm,16bar,p/soldar,soldat,col.fons rasa Maniguet de poliètilè de 90°, manipulat, de densitat alta, de 63 mm de DN i 16 bar de pressió nominal, segons UNE-EN 12201-3, per a soldar, soldat i col·locat al fons de la rasa			
	SARRAL-SOLIVELLETA.....	2,00		107,20
		2,00	53,60	107,20
03.20	u Brida cega,manip.,DN 63mm,16bar,p/soldar,soldat,col.fons rasa Brida cega, manipulat, de densitat alta, de 63 mm de DN i 16 bar de pressió nominal, segons UNE-EN 12201-3, per a soldar, soldat i col·locat al fons de la rasa			
	SARRAL-SOLIVELLETA.....	2,00		58,74
		2,00	29,37	58,74
03.23	u Ventosa trifuncional automatica vàlv. aill. i purgador MASA o equiv. PN16 DN65 en brida, en nova arqueta Subministrament i instal·lació de ventosa tri funcional equipada amb vàlvula d'aïllament per desmuntatge i manteniment, fabricant MASA o equivalent, PN16 DN65 amb brida, instal·lada en nova arqueta. Cos i tapa de fundició dúctil, xemeneia d'evacuació d'acer inoxidable AISI 304, anella de tancament, obturador de fundició dúctil, boquilla i purgador de llautó, flotants d'acer docol 1000DP, volant d'acer imprès, cargoleria d'acer inoxidable A2 (X5 CrNi 18-10), recobriment anti-corrossiu interior i exterior amb pintura epoxi potable RESICOAT 9000 R4 BLUE aplicada electrostàticament. El diàmetre de la vàlvula de ventosa anirà en funció del DN de la canonada amb la següent relació (DN ventosa /DN tub): DN Ventosa 50 a 65 per DN tub 65 a 350; DN Ventosa 80/100 per DN tub 400 a 600; DN Ventosa 150 per DN tub 700 a 900; DN Ventosa 200 per DN tub 1000 a 1200.			
	SARRAL-SOLIVELLETA.....	2,00		2.266,18
		2,00	1.133,09	2.266,18
03.28	u Dau ancoratge peces T cond.D=entre 60 i 63mm Dau d'ancoratge de formigó formigó HA-25/P / 20 / I de consistència plàstica, grandària màxima del granulat 20 mm, amb >= 250 kg/m3 de ciment, apte per a classe d'exposició I, per a peces en T en conduccions de diàmetre entre 60 i 63 mm, inclosa la col·locació d'armadures i el vibratge del formigó			
	SARRAL-SOLIVELLETA.....	17,00		438,94
		17,00	25,82	438,94

AMIDAMENTS I PRESSUPOST PER ESPAIS (PRESSUPOST)

Projecte renovació xarxa aigua municipal zona Solivelleta (Raval Sarral i voltant) a Solivella

CODI	RESUM	QUANTITAT	PREU	IMPORT
03.29	<p>u Dau ancoratge colzes 45-90° cond.D=entre 60 i 225mm</p> <p>Dau d'ancoratge de formigó formigó HA-25/P / 20 / I de consistència plàstica, grandària màxima del granulat 20 mm, amb ≥ 250 kg/m³ de ciment, apte per a classe d'exposició I, per a colzes de 45 o 90° en conduccions de diàmetre entre 60 i 225 mm, inclosa la col·locació d'armadures i el vibratge del formigó</p>			
	SARRAL-SOLIVELLETA.....	5,00		155,45
			5,00	31,09
03.31	<p>u Dau ancoratge clau pas cond.D=entre 60 i 63mm</p> <p>Dau d'ancoratge de formigó formigó HA-25/P / 20 / I de consistència plàstica, grandària màxima del granulat 20 mm, amb ≥ 250 kg/m³ de ciment, apte per a classe d'exposició I, per a clau de pas en conduccions de diàmetre entre 60 i 63 mm, inclosa la col·locació d'armadures i el vibratge del formigó</p>			
	SARRAL-SOLIVELLETA.....	2,00		16,82
			2,00	8,41
03.32	<p>m2 Cap.net/anivell. g=15cm, formigó neteja HL-150/P/20</p> <p>Capa de neteja i anivellament de 15 cm de gruix amb formigó de neteja, amb una dosificació de 150 kg/m³ de ciment, consistència plàstica i grandària màxima del granulat 20 mm, HL-150/P/20, abocat des de camió</p>			
	SARRAL-SOLIVELLETA.....	2,00		39,22
			2,00	19,61
03.33	<p>m Paret pou 85x85cm,g=14cm,maó calat,arreb./llisc.int./esqj.ext.1:6</p> <p>Paret per a pou quadrat de 85x85 cm, de 14 cm de gruix de maó calat, arrebossada i lliscada per dins i esquerdejat per fora amb morter de ciment 1:6</p>			
	SARRAL-SOLIVELLETA.....	2,60		887,54
			2,60	341,36
03.37	<p>u Bastim.+tapa fos.dúc.,p/pericó serv.,recolzada,pas útil 600x600mm,B125,col.mort.</p> <p>Bastiment i tapa quadrada de fosa dúctil, per a pericó de serveis, recolzada, pas lliure de 600x600 mm i classe B125 segons norma UNE-EN 124, col·locat amb morter</p>			
	SARRAL-SOLIVELLETA.....	2,00		291,84
			2,00	145,92
03.38	<p>u SiC trampilló quadrat AVK 210x210 per vàlvules i accessoris</p> <p>Subministrament i instal·lació del conjunt de l'obra hidràulica per la renovació d'escomeses de 1" 1/4 a vorera, format per una vàlvula de registre AVK 1"1/4-45 de fundició Belgicast o equivalent, un trampilló quadrat AVK 145x145 (purdie), 2 enllaços de rosca mascle 45 de llautó a PE, 1 ut de conjunt de juntes (2 juntes EPDM, 8 mascles zincats, 8 femelles), inclòs mà d'obra, materials, mitjans auxiliars, comprovacions i neteja i desinfecció. Totalment acabat. L'execució i supervisió d'aquestes tasques anirà càrrec de l'empresa mantenidora del servei d'aigua potable i per tant, el contractista adjudicatari haurà de gestionar la seva subcontractació.</p>			
	SARRAL-SOLIVELLETA.....	12,00		1.034,52
			12,00	86,21
03.39	<p>u Connexió de servei gral. de forniment d'aigua potable, fins DN=40mm renovació escomesa</p> <p>Subministrament i instal·lació de la connexió de servei per forniment d'aigua que uneix la xarxa general de distribució d'aigua potable amb la instal·lació general de l'habitatge o edifici, continua en tot el recorregut sense unions o empalmament intermedis no registrables, formada per canonada soterrada de polietilè d'alta densitat, de 40mm de diàmetre col·locada sobre llit de sorra en el fons de la rasa prèviament excavada, amb els seus corresponents accessoris i peces especials, collaret de presa en càrrega col·locat sobre la xarxa general de distribució que serveis d'enllaç entre la presa i la caixa de comptadors encastada en la façana de l'habitatge. L'execució i supervisió d'aquestes tasques anirà càrrec de l'empresa mantenidora del servei d'aigua potable i per tant, el contractista adjudicatari haurà de gestionar la seva subcontractació.</p>			
	SARRAL-SOLIVELLETA.....	3,00		502,29

AMIDAMENTS I PRESSUPOST PER ESPAIS (PRESSUPOST)

Projecte renovació xarxa aigua municipal zona Solivelleta (Raval Sarral i voltant) a Solivella

CODI	RESUM	QUANTITAT	PREU	IMPORT
03.40	<p>u Connexió de servei gral. de forniment d'aigua potable a nova xarxa, fins DN=40mm escomesa a mantenir</p> <p>Subministrament i instal·lació de la connexió de servei per forniment d'aigua que uneix la xarxa general de distribució d'aigua potable a renovar amb l'escomesa a mantenir, continua en tot el recorregut sense unions o empalmament intermedis no registrables, formada pels accessoris de connexió nous per connectar el tub d'escomesa a mantenir amb la nova xarxa projectada o a renovar, de 40mm de diàmetre, amb els seus corresponents accessoris i peces especials, collaret de presa en càrrega col·locat sobre la xarxa general de distribució que serveis d'enllaç entre la presa i l'escomesa a mantenir.</p>	3,00	167,43	502,29
	SARRAL-SOLIVELLETA.....	10,00		531,10
		10,00	53,11	531,10
03.41	<p>u Pericó p/comptador vorera HPDE Solco V A-RQ-36AG21 360x220x260mm o equiv., amb vàlvules, antifrau i antirretorn</p> <p>Subministrament i instal·lació de pericó per a comptador en vorera de HPDE reforçat amb fibra de vidre model Solco V A-RQ-36A004 o equivalent, mides 360x220x260mm, amb tapa prefabricada en Composite d'alta resistència al desgast i a la ruptura, cos de tancament fabricat en llautó i baldó fabricant en acer inoxidable, aïllament intern monoblock fabricat en poliestirè expandit, per a instal·lació d'escomesa d'aigua en vorera o paviment, apertura de tapa amb clau, apte inclús per a comptador via ràdio. Inclou accessoris de llautó reforçat AK per canonades de PE o PVC, vàlvules d'entrada i sortida fins a 1", antifrau i antirretorn. Totalment instal·lat. L'execució i supervisió d'aquestes tasques anirà càrrec de l'empresa mantenidora del servei d'aigua potable i per tant, el contractista adjudicatari haurà de gestionar la seva subcontractació.</p>			
	SARRAL-SOLIVELLETA.....	11,00		3.444,21
		11,00	313,11	3.444,21
03.42	<p>u Comptador aigua velocitat Itron Flodis DN15 long 115., llautó, connect.bat./ramal</p> <p>Comptador d'aigua, per velocitat, de llautó, amb unions roscades de diàmetre nominal fins a 1", connectat a una bateria o a un ramal, de Itron model Flodis DN15 long 115. L'execució i supervisió d'aquestes tasques anirà càrrec de l'empresa mantenidora del servei d'aigua potable i per tant, el contractista adjudicatari haurà de gestionar la seva subcontractació.</p>			
	SARRAL-SOLIVELLETA.....	11,00		848,32
		11,00	77,12	848,32
03.43	<p>Ut Reanivellació (aixecar o baixar) tapes de registre de menys de 80cm, de serveis varis</p> <p>Reanivellació (aixecar o baixar) tapes de registre circulars o rectangulars de costat o diàmetre fins a 80cm, de qualsevol tipus de servei, per col·locació a la nova cota del paviment inclosos el repicat i extracció de marc i tapa, posterior recol·locació a la nova cota de projecte, inclou tasques de paleta, fixació amb formigó, feines auxiliars de premarcatge, tots els materials i accessoris necessaris per a deixar-ho totalment acabat.</p>			
	SARRAL-SOLIVELLETA.....	1,00		38,55
		1,00	38,55	38,55
03.44	<p>m Desinfecció canonades segons RD 140/2003</p> <p>Desinfecció de les canonades en compliment del RD 140/2003. L'execució i supervisió d'aquestes tasques anirà càrrec de l'empresa mantenidora del servei d'aigua potable i per tant, el contractista adjudicatari haurà de gestionar la seva subcontractació.</p>			
	SARRAL-SOLIVELLETA.....	145,00		700,35
		145,00	4,83	700,35

AMIDAMENTS I PRESSUPOST PER ESPAIS (PRESSUPOST)

Projecte renovació xarxa aigua municipal zona Solivelleta (Raval Sarral i voltant) a Solivella

CODI	RESUM	QUANTITAT	PREU	IMPORT
03.45	u Proves de pressió total xarxa àmbit projecte Proves de pressió segons normativa vigent total xarxa àmbit projecte. L'execució i supervisió d'aquestes tasques anirà càrrec de l'empresa mantenidora del servei d'aigua potable i per tant, el contractista adjudicatari haurà de gestionar la seva subcontractació.			
	SARRAL-SOLIVELLETA.....	0,50		353,60
		0,50	707,20	353,60
	Total 03			17.562,38
04	REBLERT DE RASES I REPOSICIONS DE BASES I PAVIMENTS			
04.01	m3 Rebliment+picon.rasa,ampl.fins a 0,6m,sorra,gmés de 25 i fins a 50cm,picó vibrant Rebliment i piconatge de rasa d'amplària fins a 0,6 m, amb sorra, en tongades de gruix de més de 25 i fins a 50 cm, utilitzant picó vibrant			
	SARRAL-SOLIVELLETA.....	34,06		1.744,21
		34,06	51,21	1.744,21
04.03	m3 Form.rases/pous fonam.,formigó HM-10/P / 20 / I,camió Formigonament de rases i pous, amb formigó HM-10/P / 20 / I de consistència plàstica, grandària màxima del granulat 20 mm, apte per a classe d'exposició I, abocat des de camió			
	SARRAL-SOLIVELLETA.....	47,91		4.196,44
		47,91	87,59	4.196,44
04.04	MI Banda de senyalització presència de servei color específic Subministrament i col·locació de banda de senyalització per la presència de servei, col·locada, de color adient depenent del servei a senyalitzar.			
	SARRAL-SOLIVELLETA.....	115,00		13,80
		115,00	0,12	13,80
04.05	m2 Repàs+picon.sòl rasa,ampl.d'amplària màxima 0,9m,90%PM Repàs i piconatge de sòl de rasa d'amplària màxima 0,9 m, amb compactació del 90% PM			
	SARRAL-SOLIVELLETA.....	60,50		281,33
		60,50	4,65	281,33
04.06	m3 Paviment form.+fibres HAF-30/A-2.5-2/F/20-60/IIa+E,f.acer=entre 20 i 25kg/m3, camió+vibr.manual, reglejat Paviment de formigó amb fibres HAF-30/A-2.5-2/F/20-60/IIa+E, amb un contingut en fibres d'acer entre 20 i 25 kg/m3, grandària màxima del granulat 20 mm, abocat des de camió amb estesa i vibratge manual, amb acabat reglejat			
	SARRAL-SOLIVELLETA.....	24,20		3.351,22
		24,20	138,48	3.351,22
04.08	m3 Base formigó (CE, EHE) formigó HM-20/P / 20 / I, >= 200kg/m3 ciment, camió+vibr.manual, reglejat Base de formigó (CE, EHE) formigó HM-20/P / 20 / I de consistència plàstica, grandària màxima del granulat 20 mm, amb >= 200 kg/m3 de ciment, apte per a classe d'exposició I, abocat des de camió amb estesa i vibratge manual, amb acabat reglejat			
	SARRAL-SOLIVELLETA.....	1,29		141,41
		1,29	109,62	141,41

AMIDAMENTS I PRESSUPOST PER ESPAIS (PRESSUPOST)

Projecte renovació xarxa aigua municipal zona Solivelleta (Raval Sarral i voltant) a Solivella

CODI	RESUM	QUANTITAT	PREU	IMPORT
04.10	m2 Paviment de pedra calcària del país, gruix 6cm, amb morter mixt Paviment de pedra calcària del país, 6cm de gruix, col.locada a truc de maceta amb morter mixt ciment pòrtland+fill.calc. CEM II/B-L,calç,sorra,200kg/m3 ciment,1:2:10,2,5N/mm2,elab.a obra. Totalment acabat.			
	SARRAL-SOLIVELLETA.....	8,58		985,67
		8,58	114,88	985,67
	Total 04			10.714,08
05	OBRES ACCESSÒRIES			
05.01	PA Obres no previstes generals obra aplicació Quadre de Preus Partida alçada a justificar d'import màxim en aplicació a unitats d'obra no previstes generals en el projecte i amb aplicació dels preus del mateix.			
	SARRAL-SOLIVELLETA.....	0,12		624,00
		0,12	5.200,00	624,00
05.02	PA Senyalització de les obres, semaforització i desviaments provisionals durant termini obres i desmuntatge final Partida alçada a justificar per la senyalització de les obres, d'acord amb la legislació actualment vigent al llarg de tot l'àmbit i la zona d'influència de la mateixa. Inclou la col.locació de tota la semaforització provisional necessària, més tots els senyals verticals corresponents, tancaments, balisaments, senyalització horitzontal provisional, proteccions i cartells necessaris pel desenvolupament de les obres i pels desviaments de trànsit necessaris segons les necessitats de l'obra, criteris de la DF i de l'entitat gestora de la carretera. També inclou la col.locació, retirada i recol.locació de tots els elements necessaris en totes les fases en que es subdivideixin les actuacions així com la delimitació i protecció de tots els possibles passos obligats per veïns afectats.			
	SARRAL-SOLIVELLETA.....	0,12		187,20
		0,12	1.560,00	187,20
05.04	PA Seguretat i salut a les obres Partida alçada a justificar d'import màxim per l'aplicació de les mesures recollides en el pla de seguretat i salut al llarg de les obres d'acord amb el programa i les indicacions de la direcció facultativa, així com totes les necessàries segons la normativa vigent incloent proteccions individuals, col.lectives, formació, etc. Inclou la retirada, reposició i recol.locació totes les vegades que sigui necessari de les mesures i proteccions que calgui.			
	SARRAL-SOLIVELLETA.....	0,12		761,55
		0,12	6.346,25	761,55
	Total 05			1.572,75
	TOTAL			39.266,86

4.4.3 PRESSUPOST TRAM 3: C. DE LA PERDIU

AMIDAMENTS I PRESSUPOST PER ESPAIS (PRESSUPOST)

Projecte renovació xarxa aigua municipal zona Solivelleta (Raval Sarral i voltant) a Solivella

CODI	RESUM	QUANTITAT	PREU	IMPORT
01	DEMOLICIONS			
01.01	m Tall paviment form. h>=10cm Tall en paviment de formigó de 10 cm de fondària com a mínim amb màquina tallajunts amb disc de diamant per a paviment, per a delimitar la zona a demolir			
	PERDIU-SOLIVELLETA.....	50,00		343,50
		50,00	6,87	343,50
01.03	m2 Demol.pavim. form. g fins a 20cm, ampl. fins a 2m, retro.+mart.trencad. + càrrega cam. mec. Demolició de paviment de formigó de fins a 20 cm de gruix, d'amplària fins a 2 m amb retroexcavadora amb martell trencador i càrrega sobre camió amb mitjans mecànics			
	PERDIU-SOLIVELLETA.....	27,50		199,65
		27,50	7,26	199,65
01.08	m3 Càrrega+transp.residus dins obra,dúmper manuals Càrrega i transport de residus dins de l'obra, amb dúmper, carregat amb mitjans manuals			
	PERDIU-SOLIVELLETA.....	7,43		68,21
		7,43	9,18	68,21
01.09	m3 Càrr.mec. residus inerts o no especials instal.gestió residus,camió transp.,7t,rec.més de 15 i fins a 20km Càrrega amb mitjans mecànics i transport de residus inerts o no especials a instal·lació autoritzada de gestió de residus, amb camió per a transport de 7 t, amb un recorregut de més de 15 i fins a 20 km			
	PERDIU-SOLIVELLETA.....	7,43		132,18
		7,43	17,79	132,18
01.10	m3 Disposició controlada dipòsit autoritzat inclòs el cànon sobre la deposició controlada dels residus de la construcció, segons la Disposició controlada en dipòsit autoritzat inclòs el cànon sobre la deposició controlada dels residus de la construcció, segons la LLEI 8/2008, de residus de formigó inerts amb una densitat 1,45 t/m3, procedents de construcció o demolició, amb codi 17 01 01 segons la Llista Europea de Residus			
	PERDIU-SOLIVELLETA.....	7,43		140,43
		7,43	18,90	140,43
	Total 01			883,97
02	MOVIMENTS DE TERRES			
02.01	m3 Excavació p/localitzar serveis,terr.n/clasf.,manuals,càrr.+terres deix.vora Excavació de rasa per a localitzar serveis, en terreny no classificat, amb manuals i càrrega amb les terres deixades a la vora			
	PERDIU-SOLIVELLETA.....	1,80		82,78
		1,80	45,99	82,78
02.02	u Protecció de servei afectat, d'acord amb les indicacions de la companyia i de la direcció facultativa Conjunt dels treballs de protecció de servei afectat, d'acord amb les indicacions de la companyia i la Direcció Facultativa.			
	PERDIU-SOLIVELLETA.....	1,00		135,20
		1,00	135,20	135,20
02.03	m3 Excav.rasa,amp:fins a 1m,fond.=fins a 2m,terreny compact.,retro.++terres deix.vora Excavació de rasa de fins a 1 m d'amplària i fins a 2 m de fondària, en terreny compacte, amb retroexcavadora i amb les terres deixades a la vora			
	PERDIU-SOLIVELLETA.....	21,60		218,16
		21,60	10,10	218,16

AMIDAMENTS I PRESSUPOST PER ESPAIS (PRESSUPOST)

Projecte renovació xarxa aigua municipal zona Solivelleta (Raval Sarral i voltant) a Solivella

CODI	RESUM	QUANTITAT	PREU	IMPORT
02.05	m3 Càrrega mec.+transp.terres no contaminades,obra ext./centr. valor.,camió 7t,rec.més de 15 i fins a 20km Càrrega amb mitjans mecànics i transport de terres no contaminades a obra exterior o centre de valorització, amb camió de 7 t, amb un recorregut de més de 15 i fins a 20 km			
	PERDIU-SOLIVELLETA.....	28,08		467,25
		28,08	16,64	467,25
02.06	m3 Disposició controlada dipòsit autoritzat inclòs el cànon sobre la deposició controlada dels residus de la construcció, segons la Disposició controlada en dipòsit autoritzat inclòs el cànon sobre la deposició controlada dels residus de la construcció, segons la LLEI 8/2008, de residus de terra inerts amb una densitat 1,6 t/m3, procedents d'excavació, amb codi 17 05 04 segons la Llista Europea de Residus			
	PERDIU-SOLIVELLETA.....	28,08		309,16
		28,08	11,01	309,16
02.07	m2 Repàs+picon.sòl rasa,ampl.d'amplària màxima 0,9m,90%PM Repàs i piconatge de sòl de rasa d'amplària màxima 0,9 m, amb compactació del 90% PM			
	PERDIU-SOLIVELLETA.....	15,00		69,75
		15,00	4,65	69,75
	Total 02			1.282,30
03	XARXA D'AIGUA POTABLE I PROTECCIÓ CONTRA INCENDIS			
03.02	m Tub PE 100,DN=63mm,PN=16bar,sèrie SDR 11,UNE-EN 12201-2,soldat,dific.mitjà,accessoris plàst.,fons rasa Tub de polietilè de designació PE 100, de 63 mm de diàmetre nominal, de 16 bar de pressió nominal, sèrie SDR 11, UNE-EN 12201-2, soldat, amb grau de dificultat mitjà, utilitzant accessoris de plàstic i col·locat al fons de la rasa			
	PERDIU-SOLIVELLETA.....	25,00		554,00
		25,00	22,16	554,00
03.04	m Claveguera tub PEØ315 de paret estructurada, amb paret interna llisa i externa corrugada, de polietilè HDPE Claveguera amb tub de paret estructurada, amb paret interna llisa i externa corrugada, de polietilè HDPE, tipus B, àrea aplicació U, de diàmetre nominal exterior 315 mm, de rigidesa anular SN 8 kN/m2, segons la norma UNE-EN 13476-3, unió de maniguets, amb grau de dificultat mitjà i col·locat al fons de la rasa			
	PERDIU-SOLIVELLETA.....	25,60		643,33
		25,60	25,13	643,33
03.11	u Deriv.polietilè injec.,dens.alta,DN 63mm,SDR 11,DN ramal=40mm,p/soldar,sold.col.fons rasa Derivació de polietilè injectada, de densitat mitjana de 63 mm de DN, sèrie SDR 11, segons UNE-EN 1555-3 amb ramal a 90° de 40 mm de DN, per a soldar, soldada i col·locada al fons de la rasa			
	PERDIU-SOLIVELLETA.....	1,00		16,42
		1,00	16,42	16,42
03.20	u Brida cega,manip.,DN 63mm,16bar,p/soldar,soldat,col.fons rasa Brida cega, manipulada, de densitat alta, de 63 mm de DN i 16 bar de pressió nominal, segons UNE-EN 12201-3, per a soldar, soldada i col·locada al fons de la rasa			
	PERDIU-SOLIVELLETA.....	1,00		29,37
		1,00	29,37	29,37

AMIDAMENTS I PRESSUPOST PER ESPAIS (PRESSUPOST)

Projecte renovació xarxa aigua municipal zona Solivelleta (Raval Sarral i voltant) a Solivella

CODI	RESUM	QUANTITAT	PREU	IMPORT
03.28	u Dau ancoratge peces T cond.D=entre 60 i 63mm Dau d'ancoratge de formigó formigó HA-25/P / 20 / I de consistència plàstica, grandària màxima del granulat 20 mm, amb >= 250 kg/m3 de ciment, apte per a classe d'exposició I, per a peces en T en conduccions de diàmetre entre 60 i 63 mm, inclosa la col·locació d'armadures i el vibratge del formigó			
		PERDIU-SOLIVELLETA.....	1,00	25,82
			1,00	25,82
03.40	u Connexió de servei gral. de forniment d'aigua potable a nova xarxa, fins DN=40mm escomesa a mantenir Subministrament i instal·lació de la connexió de servei per forniment d'aigua que uneix la xarxa general de distribució d'aigua potable a renovar amb l'escomesa a mantenir, continua en tot el recorregut sense unions o empalmament intermedis no registrables, formada pels accessoris de connexió nous per connectar el tub d'escomesa a mantenir amb la nova xarxa projectada o a renovar, de 40mm de diàmetre, amb els seus corresponents accessoris i peces especials, collaret de presa en càrrega col·locat sobre la xarxa general de distribució que serveis d'enllaç entre la presa i l'escomesa a mantenir.			
		PERDIU-SOLIVELLETA.....	1,00	53,11
			1,00	53,11
03.43	Ut Reanivellació (aixecar o baixar) tapes de registre de menys de 80cm, de serveis varis Reanivellació (aixecar o baixar) tapes de registre circulars o rectangulars de costat o diàmetre fins a 80cm, de qualsevol tipus de servei, per col·locació a la nova cota del paviment inclosos el repicat i extracció de marc i tapa, posterior recol·locació a la nova cota de projecte, inclou tasques de paletaria, fixació amb formigó, feines auxiliars de premarcatge, tots els materials i accessoris necessaris per a deixar-ho totalment acabat.			
		PERDIU-SOLIVELLETA.....	1,00	38,55
			1,00	38,55
03.44	m Desinfecció canonades segons RD 140/2003 Desinfecció de les canonades en compliment del RD 140/2003. L'execució i supervisió d'aquestes tasques anirà càrrec de l'empresa mantenidora del servei d'aigua potable i per tant, el contractista adjudicatari haurà de gestionar la seva subcontractació.			
		PERDIU-SOLIVELLETA.....	26,60	128,48
			26,60	4,83
				128,48
	Total 03.....			1.489,08
04	REBLERT DE RASES I REPOSICIONS DE BASES I PAVIMENTS			
04.01	m3 Rebliment+picon.rasa,ampl.fins a 0,6m,sorra,gmés de 25 i fins a 50cm,picó vibrant Rebliment i piconatge de rasa d'amplària fins a 0,6 m, amb sorra, en tongades de gruix de més de 25 i fins a 50 cm, utilitzant picó vibrant			
		PERDIU-SOLIVELLETA.....	7,12	364,62
			7,12	51,21
				364,62
04.03	m3 Form.rases/pous fonam.,formigó HM-10/P / 20 / I,camió Formigonament de rases i pous, amb formigó HM-10/P / 20 / I de consistència plàstica, grandària màxima del granulat 20 mm, apte per a classe d'exposició I, abocat des de camió			
		PERDIU-SOLIVELLETA.....	9,90	867,14
			9,90	87,59
				867,14
04.04	MI Banda de senyalització presència de servei color específic Subministrament i col·locació de banda de senyalització per la presència de servei, col·locada, de color adient depenent del servei a senyalitzar.			
		PERDIU-SOLIVELLETA.....	25,00	3,00
			25,00	0,12
				3,00

AMIDAMENTS I PRESSUPOST PER ESPAIS (PRESSUPOST)

Projecte renovació xarxa aigua municipal zona Solivelleta (Raval Sarral i voltant) a Solivella

CODI	RESUM	QUANTITAT	PREU	IMPORT
04.05	m2 Repàs+picon.sòl rasa, ampl.d'amplària màxima 0,9m, 90%PM Repàs i piconatge de sòl de rasa d'amplària màxima 0,9 m, amb compactació del 90% PM			
	PERDIU-SOLIVELLETA.....	12,50		58,13
		12,50	4,65	58,13
04.06	m3 Paviment form.+fibres HAF-30/A-2.5-2/F/20-60/IIa+E, f.acer=entre 20 i 25kg/m3, camió+vibr.manual, reglejat Paviment de formigó amb fibres HAF-30/A-2.5-2/F/20-60/IIa+E, amb un contingut en fibres d'acer entre 20 i 25 kg/m3, grandària màxima del granulat 20 mm, abocat des de camió amb estesa i vibratge manual, amb acabat reglejat			
	PERDIU-SOLIVELLETA.....	5,50		761,64
		5,50	138,48	761,64
	Total 04			2.054,53
05	OBRES ACCESSÒRIES			
05.01	PA Obres no previstes generals obra aplicació Quadre de Preus Partida alçada a justificar d'import màxim en aplicació a unitats d'obra no previstes generals en el projecte i amb aplicació dels preus del mateix.			
	PERDIU-SOLIVELLETA.....	0,02		104,00
		0,02	5.200,00	104,00
05.02	PA Senyalització de les obres, semaforització i desviaments provisionals durant termini obres i desmuntatge final Partida alçada a justificar per la senyalització de les obres, d'acord amb la legislació actualment vigent al llarg de tot l'àmbit i la zona d'influència de la mateixa. Inclou la col.locació de tota la semaforització provisional necessària, més tots els senyals verticals corresponents, tancaments, balisaments, senyalització horitzontal provisional, proteccions i cartells necessaris pel desenvolupament de les obres i pels desviaments de trànsit necessaris segons les necessitats de l'obra, criteris de la DF i de l'entitat gestora de la carretera. També inclou la col.locació, retirada i recol.locació de tots els elements necessaris en totes les fases en que es subdivideixin les actuacions així com la delimitació i protecció de tots els possibles passos obligats per veïns afectats.			
	PERDIU-SOLIVELLETA.....	0,02		31,20
		0,02	1.560,00	31,20
05.04	PA Seguretat i salut a les obres Partida alçada a justificar d'import màxim per l'aplicació de les mesures recollides en el pla de seguretat i salut al llarg de les obres d'acord amb el programa i les indicacions de la direcció facultativa, així com totes les necessàries segons la normativa vigent incloent proteccions individuals, col.lectives, formació, etc. Inclou la retirada, reposició i recol.locació totes les vegades que sigui necessari de les mesures i proteccions que calgui.			
	PERDIU-SOLIVELLETA.....	0,02		126,93
		0,02	6.346,25	126,93
	Total 05			262,13
	TOTAL			5.972,01

4.4.4 PRESSUPOST TRAM 4: C. DE LA RIERA

AMIDAMENTS I PRESSUPOST PER ESPAIS (PRESSUPOST)

Projecte renovació xarxa aigua municipal zona Solivelleta (Raval Sarral i voltant) a Solivella

CODI	RESUM	QUANTITAT	PREU	IMPORT
01	DEMOLICIONS			
01.01	m Tall paviment form. h>=10cm Tall en paviment de formigó de 10 cm de fondària com a mínim amb màquina tallajunts amb disc de diamant per a paviment, per a delimitar la zona a demolir			
	RIERA-SOLIVELLETA.....	152,40		1.046,99
		152,40	6,87	1.046,99
01.03	m2 Demol.pavim. form. g fins a 20cm,ampl.fins a 2m,retro.+mart.trencad. + càrrega cam. mec. Demolició de paviment de formigó de fins a 20 cm de gruix, d'amplària fins a 2 m amb retroexcavadora amb martell trencador i càrrega sobre camió amb mitjans mecànics			
	RIERA-SOLIVELLETA.....	83,82		608,53
		83,82	7,26	608,53
01.08	m3 Càrrega+transp.residus dins obra,dúmpermanuals Càrrega i transport de residus dins de l'obra, amb dúmper, carregat amb mitjans manuals			
	RIERA-SOLIVELLETA.....	22,63		207,74
		22,63	9,18	207,74
01.09	m3 Càrr.mec. residus inerts o no especials instal.gestió residus,camió transp.,7t,rec.més de 15 i fins a 20km Càrrega amb mitjans mecànics i transport de residus inerts o no especials a instal·lació autoritzada de gestió de residus, amb camió per a transport de 7 t, amb un recorregut de més de 15 i fins a 20 km			
	RIERA-SOLIVELLETA.....	22,63		402,59
		22,63	17,79	402,59
01.10	m3 Disposició controlada dipòsit autoritzat inclòs el cànon sobre la deposició controlada dels residus de la construcció, segons la Disposició controlada en dipòsit autoritzat inclòs el cànon sobre la deposició controlada dels residus de la construcció, segons la LLEI 8/2008, de residus de formigó inerts amb una densitat 1,45 t/m3, procedents de construcció o demolició, amb codi 17 01 01 segons la Llista Europea de Residus			
	RIERA-SOLIVELLETA.....	22,63		427,71
		22,63	18,90	427,71
	Total 01			2.693,56
02	MOVIMENTS DE TERRES			
02.01	m3 Excavació p/localitzar serveis,terr.n/clasf.,manuals,càrr.+terres deix.vora Excavació de rasa per a localitzar serveis, en terreny no classificat, amb manuals i càrrega amb les terres deixades a la vora			
	RIERA-SOLIVELLETA.....	1,80		82,78
		1,80	45,99	82,78
02.02	u Protecció de servei afectat, d'acord amb les indicacions de la companyia i de la direcció facultativa Conjunt dels treballs de protecció de servei afectat, d'acord amb les indicacions de la companyia i la Direcció Facultativa.			
	RIERA-SOLIVELLETA.....	1,00		135,20
		1,00	135,20	135,20
02.03	m3 Excav.rasa,amp:fins a 1m,fond.=fins a 2m,terreny compact.,retro.++terres deix.vora Excavació de rasa de fins a 1 m d'amplària i fins a 2 m de fondària, en terreny compacte, amb retroexcavadora i amb les terres deixades a la vora			
	RIERA-SOLIVELLETA.....	65,84		664,98
		65,84	10,10	664,98

AMIDAMENTS I PRESSUPOST PER ESPAIS (PRESSUPOST)

Projecte renovació xarxa aigua municipal zona Solivelleta (Raval Sarral i voltant) a Solivella

CODI	RESUM	QUANTITAT	PREU	IMPORT
02.05	m3 Càrrega mec.+transp.terres no contaminades,obra ext./centr. valor.,camió 7t,rec.més de 15 i fins a 20km Càrrega amb mitjans mecànics i transport de terres no contaminades a obra exterior o centre de valorització, amb camió de 7 t, amb un recorregut de més de 15 i fins a 20 km			
	RIERA-SOLIVELLETA.....	81,17		1.350,67
		81,17	16,64	1.350,67
02.06	m3 Disposició controlada dipòsit autoritzat inclòs el cànon sobre la deposició controlada dels residus de la construcció, segons la Disposició controlada en dipòsit autoritzat inclòs el cànon sobre la deposició controlada dels residus de la construcció, segons la LLEI 8/2008, de residus de terra inerts amb una densitat 1,6 t/m3, procedents d'excavació, amb codi 17 05 04 segons la Llista Europea de Residus			
	RIERA-SOLIVELLETA.....	81,17		893,68
		81,17	11,01	893,68
02.07	m2 Repàs+picon.sòl rasa,ampl.d'amplària màxima 0,9m,90%PM Repàs i piconatge de sòl de rasa d'amplària màxima 0,9 m, amb compactació del 90% PM			
	RIERA-SOLIVELLETA.....	47,82		222,36
		47,82	4,65	222,36
	Total 02.....			3.349,67
03	XARXA D'AIGUA POTABLE I PROTECCIÓ CONTRA INCENDIS			
03.02	m Tub PE 100, DN=63mm, PN=16bar, sèrie SDR 11, UNE-EN 12201-2, soldat, dific.mitjà, accessoris plàst., fons rasa Tub de polietilè de designació PE 100, de 63 mm de diàmetre nominal, de 16 bar de pressió nominal, sèrie SDR 11, UNE-EN 12201-2, soldat, amb grau de dificultat mitjà, utilitzant accessoris de plàstic i col·locat al fons de la rasa			
	RIERA-SOLIVELLETA.....	72,00		1.595,52
		72,00	22,16	1.595,52
03.04	m Claveguera tub PEØ315 de paret estructurada, amb paret interna llisa i externa corrugada, de polietilè HDPE Claveguera amb tub de paret estructurada, amb paret interna llisa i externa corrugada, de polietilè HDPE, tipus B, àrea aplicació U, de diàmetre nominal exterior 315 mm, de rigidesa anular SN 8 kN/m2, segons la norma UNE-EN 13476-3, unió de maniguets, amb grau de dificultat mitjà i col·locat al fons de la rasa			
	RIERA-SOLIVELLETA.....	76,20		1.914,91
		76,20	25,13	1.914,91
03.09	u Deriv.polietilè manip., dens.alta, DN 63 o 75mm, 10bar, DN ramal=75mm, p/soldar, sold.col.fons rasa Derivació de polietilè manipulada, de densitat alta de 63 o 75 mm de DN i 16 bar de pressió nominal, segons UNE-EN 12201-3 amb ramal a 90° de 75 mm de DN, per a soldar, soldada i col·locada al fons de la rasa			
	RIERA-SOLIVELLETA.....	1,00		38,81
		1,00	38,81	38,81
03.10	u Deriv.polietilè inyec., dens.alta, DN 63mm, SDR 11, DN ramal=63mm, p/soldar, sold.col.fons rasa Derivació de polietilè injectada, de densitat mitjana de 63 mm de DN, sèrie SDR 11, segons UNE-EN 1555-3 amb ramal a 90° de 63 mm de DN, per a soldar, soldada i col·locada al fons de la rasa			
	RIERA-SOLIVELLETA.....	2,00		34,92

AMIDAMENTS I PRESSUPOST PER ESPAIS (PRESSUPOST)

Projecte renovació xarxa aigua municipal zona Solivelleta (Raval Sarral i voltant) a Solivella

CODI	RESUM	QUANTITAT	PREU	IMPORT
03.11	<p>u Deriv.poliètilè injec.,dens.alta, DN 63mm,SDR 11, DN ramal=40mm,p/soldar,sold.col.fons rasa</p> <p>Derivació de poliètilè injectada, de densitat mitjana de 63 mm de DN, sèrie SDR 11, segons UNE-EN 1555-3 amb ramal a 90° de 40 mm de DN, per a soldar, soldada i col·locada al fons de la rasa</p>			
		RIERA-SOLIVELLETA.....	7,00	114,94
			7,00	16,42
03.16	<p>u Colze poliètilè 45° o inferior,manip., DN 63 o 75mm,16bar,p/soldar,soldat,col.fons rasa</p> <p>Colze de poliètilè de 45° o inferior, manipulat, de densitat alta, de 63 o 75 mm de DN i 16 bar de pressió nominal, segons UNE-EN 12201-3, per a soldar, soldat i col·locat al fons de la rasa</p>			
		RIERA-SOLIVELLETA.....	1,00	43,94
			1,00	43,94
03.18	<p>u Maniguet poliètilè,manip., DN 63mm,16bar,p/soldar,soldat,col.fons rasa</p> <p>Maniguet de poliètilè de 90°, manipulat, de densitat alta, de 63 mm de DN i 16 bar de pressió nominal, segons UNE-EN 12201-3, per a soldar, soldat i col·locat al fons de la rasa</p>			
		RIERA-SOLIVELLETA.....	2,00	107,20
			2,00	53,60
03.20	<p>u Brida cega,manip., DN 63mm,16bar,p/soldar,soldat,col.fons rasa</p> <p>Brida cega, manipulat, de densitat alta, de 63 mm de DN i 16 bar de pressió nominal, segons UNE-EN 12201-3, per a soldar, soldat i col·locat al fons de la rasa</p>			
		RIERA-SOLIVELLETA.....	1,00	29,37
			1,00	29,37
03.22	<p>u Valvula de comporta manual amb brides, de cos curt, de 80 mm de diàmetre nominal, de 16 bar de PN, cos de fosa nodular EN-GJS-50</p> <p>Vàlvula de comporta manual amb brides, de cos curt, de 80 mm de diàmetre nominal, de 16 bar de PN, cos de fosa nodular EN-GJS-500-7 (GGG50) i tapa de fosa nodular EN-GJS-500-7 (GGG50), amb revestiment de resina epoxi (250 micres), comporta de fosa+EPDM i tancament de seient elàstic, eix d'acer inoxidable 1.4021 (AISI 420), amb accionament per volant de fosa, muntada superficialment</p>			
		RIERA-SOLIVELLETA.....	1,00	164,62
			1,00	164,62
03.23	<p>u Ventosa trifuncional automatica vàlv. aill. i purgador MASA o equiv. PN16 DN65 en brida, en nova arqueta</p> <p>Subministrament i instal·lació de ventosa tri funcional equipada amb vàlvula d'aïllament per desmuntatge i manteniment, fabricant MASA o equivalent, PN16 DN65 amb brida, instal·lada en nova arqueta. Cos i tapa de fundició dúctil, xemeneia d'evacuació d'acer inoxidable AISI 304, anella de tancament, obturador de fundició dúctil, boquilla i purgador de llautó, flotants d'acer docol 1000DP, volant d'acer imprès, cargoleria d'acer inoxidable A2 (X5 CrNi 18-10), recobriment anti-corrossiu interior i exterior amb pintura epoxi potable RESICOAT 9000 R4 BLUE aplicada electrostàticament. El diàmetre de la vàlvula de ventosa anirà en funció del DN de la canonada amb la següent relació (DN ventosa /DN tub):</p> <p>DN Ventosa 50 a 65 per DN tub 65 a 350; DN Ventosa 80/100 per DN tub 400 a 600; DN Ventosa 150 per DN tub 700 a 900; DN Ventosa 200 per DN tub 1000 a 1200.</p>			
		RIERA-SOLIVELLETA.....	1,00	1.133,09
			1,00	1.133,09

AMIDAMENTS I PRESSUPOST PER ESPAIS (PRESSUPOST)

Projecte renovació xarxa aigua municipal zona Solivelleta (Raval Sarral i voltant) a Solivella

CODI	RESUM	QUANTITAT	PREU	IMPORT
03.28	<p>u Dau ancoratge peces T cond.D=entre 60 i 63mm</p> <p>Dau d'ancoratge de formigó formigó HA-25/P / 20 / I de consistència plàstica, grandària màxima del granulat 20 mm, amb ≥ 250 kg/m³ de ciment, apte per a classe d'exposició I, per a peces en T en conduccions de diàmetre entre 60 i 63 mm, inclosa la col·locació d'armadures i el vibratge del formigó</p>			
	RIERA-SOLIVELLETA.....	10,00		258,20
		10,00	25,82	258,20
03.29	<p>u Dau ancoratge colzes 45-90° cond.D=entre 60 i 225mm</p> <p>Dau d'ancoratge de formigó formigó HA-25/P / 20 / I de consistència plàstica, grandària màxima del granulat 20 mm, amb ≥ 250 kg/m³ de ciment, apte per a classe d'exposició I, per a colzes de 45 o 90° en conduccions de diàmetre entre 60 i 225 mm, inclosa la col·locació d'armadures i el vibratge del formigó</p>			
	RIERA-SOLIVELLETA.....	3,00		93,27
		3,00	31,09	93,27
03.31	<p>u Dau ancoratge clau pas cond.D=entre 60 i 63mm</p> <p>Dau d'ancoratge de formigó formigó HA-25/P / 20 / I de consistència plàstica, grandària màxima del granulat 20 mm, amb ≥ 250 kg/m³ de ciment, apte per a classe d'exposició I, per a clau de pas en conduccions de diàmetre entre 60 i 63 mm, inclosa la col·locació d'armadures i el vibratge del formigó</p>			
	RIERA-SOLIVELLETA.....	2,00		16,82
		2,00	8,41	16,82
03.32	<p>m2 Cap.net/anivell. g=15cm, formigó neteja HL-150/P/20</p> <p>Capa de neteja i anivellament de 15 cm de gruix amb formigó de neteja, amb una dosificació de 150 kg/m³ de ciment, consistència plàstica i grandària màxima del granulat 20 mm, HL-150/P/20, abocat des de camió</p>			
	RIERA-SOLIVELLETA.....	2,00		39,22
		2,00	19,61	39,22
03.33	<p>m Paret pou 85x85cm,g=14cm,maó calat,arreb./llisc.int./esqj.ext.1:6</p> <p>Paret per a pou quadrat de 85x85 cm, de 14 cm de gruix de maó calat, arrebossada i lliscada per dins i esquerdejat per fora amb morter de ciment 1:6</p>			
	RIERA-SOLIVELLETA.....	2,60		887,54
		2,60	341,36	887,54
03.35	<p>u Allargadera telescòpica extensió variable Belgicast o equivalent per vàlv. comporta Ø100-125-150, barra St3/Zn6, tub protec. PVC</p> <p>Allargadera telescòpica d'extensió variable segons el diàmetre, per accionament manual de vàlvula de comporta manual de diàmetres 100, 125 o 150mm de la vàlvula, de barra sòlida St3/Zn6, amb tub de protecció de PVC, per a PN-10 o PN-16, marca Belgicast o equivalent, muntat en pericó de canalització soterrada.</p>			
	RIERA-SOLIVELLETA.....	1,00		145,58
		1,00	145,58	145,58
03.36	<p>u Tapa circular arqueta registre per allargadera telescòpica i vàlvula de comporta manual Belgicast o equivalent</p> <p>Tapa circular de registre extraïble, per allargadera telescòpica d'extensió variable per accionament manual de vàlvula de comporta manual, que permeti l'accionament manual de la vàlvula.</p>			
	RIERA-SOLIVELLETA.....	1,00		48,53
		1,00	48,53	48,53

AMIDAMENTS I PRESSUPOST PER ESPAIS (PRESSUPOST)

Projecte renovació xarxa aigua municipal zona Solivelleta (Raval Sarral i voltant) a Solivella

CODI	RESUM	QUANTITAT	PREU	IMPORT
03.37	<p>u Bastim.+tapa fos.dúc.,p/pericó serv.,recolzada,pas útil 600x600mm,B125,col.mort.</p> <p>Bastiment i tapa quadrada de fosa dúctil, per a pericó de serveis, recolzada, pas lliure de 600x600 mm i classe B125 segons norma UNE-EN 124, col·locat amb morter</p>			
	<i>RIERA-SOLIVELLETA</i>	2,00		291,84
		2,00	145,92	291,84
03.38	<p>u SiC trampilló quadrat AVK 210x210 per vàlvules i accessoris</p> <p>Subministrament i instal·lació del conjunt de l'obra hidràulica per la renovació d'escomeses de 1" 1/4 a vorera, format per una vàlvula de registre AVK 1"1/4-45 de fundició Belgicast o equivalent, un trampilló quadrat AVK 145x145 (purdie), 2 enllaços de rosca mascle 45 de llautó a PE, 1 ut de conjunt de juntes (2 juntes EPDM, 8 mascles zincats, 8 femelles), inclòs mà d'obra, materials, mitjans auxiliars, comprovacions i neteja i desinfecció. Totalment acabat. L'execució i supervisió d'aquestes tasques anirà càrrec de l'empresa mantenidora del servei d'aigua potable i per tant, el contractista adjudicatari haurà de gestionar la seva subcontractació.</p>			
	<i>RIERA-SOLIVELLETA</i>	6,00		517,26
		6,00	86,21	517,26
03.39	<p>u Connexió de servei gral. de forniment d'aigua potable, fins DN=40mm renovació escomesa</p> <p>Subministrament i instal·lació de la connexió de servei per forniment d'aigua que uneix la xarxa general de distribució d'aigua potable amb la instal·lació general de l'habitatge o edifici, continua en tot el recorregut sense unions o empalmament intermedis no registrables, formada per canonada soterrada de polietilè d'alta densitat, de 40mm de diàmetre col·locada sobre lliit de sorra en el fons de la rasa prèviament excavada, amb els seus corresponents accessoris i peces especials, collaret de presa en càrrega col·locat sobre la xarxa general de distribució que serveis d'enllaç entre la presa i la caixa de comptadors encastada en la façana de l'habitatge. L'execució i supervisió d'aquestes tasques anirà càrrec de l'empresa mantenidora del servei d'aigua potable i per tant, el contractista adjudicatari haurà de gestionar la seva subcontractació.</p>			
	<i>RIERA-SOLIVELLETA</i>	1,00		167,43
		1,00	167,43	167,43
03.40	<p>u Connexió de servei gral. de forniment d'aigua potable a nova xarxa, fins DN=40mm escomesa a mantenir</p> <p>Subministrament i instal·lació de la connexió de servei per forniment d'aigua que uneix la xarxa general de distribució d'aigua potable a renovar amb l'escomesa a mantenir, continua en tot el recorregut sense unions o empalmament intermedis no registrables, formada pels accessoris de connexió nous per connectar el tub d'escomesa a mantenir amb la nova xarxa projectada o a renovar, de 40mm de diàmetre, amb els seus corresponents accessoris i peces especials, collaret de presa en càrrega col·locat sobre la xarxa general de distribució que serveis d'enllaç entre la presa i l'escomesa a mantenir.</p>			
	<i>RIERA-SOLIVELLETA</i>	6,00		318,66
		6,00	53,11	318,66
03.41	<p>u Pericó p/comptador vorera HPDE Solco V A-RQ-36AG21 360x220x260mm o equiv., amb vàlvules, antifrau i antirretorn</p> <p>Subministrament i instal·lació de pericó per a comptador en vorera de HPDE reforçat amb fibra de vidre model Solco V A-RQ-36A004 o equivalent, mides 360x220x260mm, amb tapa prefabricada en Composite d'alta resistència al desgast i a la ruptura, cos de tancament fabricat en llautó i baldó fabricant en acer inoxidable, aïllament intern monoblock fabricat en poliestirè expandit, per a instal·lació d'escomesa d'aigua en vorera o paviment, apertura de tapa amb clau, apte inclús per a comptador via ràdio. Inclou accessoris de llautó reforçat AK per canonades de PE o PVC, vàlvules d'entrada i sortida fins a 1", antifrau i antirretorn. Totalment instal·lat. L'execució i supervisió d'aquestes tasques anirà càrrec de l'empresa mantenidora del servei d'aigua potable i per tant, el contractista adjudicatari haurà de gestionar la seva subcontractació.</p>			
	<i>RIERA-SOLIVELLETA</i>	6,00		1.878,66
		6,00	313,11	1.878,66

AMIDAMENTS I PRESSUPOST PER ESPAIS (PRESSUPOST)

Projecte renovació xarxa aigua municipal zona Solivelleta (Raval Sarral i voltant) a Solivella

CODI	RESUM	QUANTITAT	PREU	IMPORT
03.42	u Comptador aigua velocitat Itron Flodis DN15 long 115.,llautó,connect.bat./ramal Comptador d'aigua, per velocitat, de llautó, amb unions roscades de diàmetre nominal fins a 1", connectat a una bateria o a un ramal, de Itron model Flodis DN15 long 115. L'execució i supervisió d'aquestes tasques anirà càrrec de l'empresa mantenidora del servei d'aigua potable i per tant, el contractista adjudicatari haurà de gestionar la seva subcontractació.			
	RIERA-SOLIVELLETA.....	6,00		462,72
		6,00	77,12	462,72
03.43	Ut Reanivellació (aixecar o baixar) tapes de registre de menys de 80cm, de serveis variis Reanivellació (aixecar o baixar) tapes de registre circulars o rectangulars de costat o diàmetre fins a 80cm, de qualsevol tipus de servei, per col·locació a la nova cota del paviment inclosos el repicat i extracció de marc i tapa, posterior recol·locació a la nova cota de projecte, inclou tasques de paletaria, fixació amb formigó, feines auxiliars de premarcatge, tots els materials i accessoris necessaris per a deixar-ho totalment acabat.			
	RIERA-SOLIVELLETA.....	1,00		38,55
		1,00	38,55	38,55
03.44	m Desinfecció canonades segons RD 140/2003 Desinfecció de les canonades en compliment del RD 140/2003. L'execució i supervisió d'aquestes tasques anirà càrrec de l'empresa mantenidora del servei d'aigua potable i per tant, el contractista adjudicatari haurà de gestionar la seva subcontractació.			
	RIERA-SOLIVELLETA.....	83,20		401,86
		83,20	4,83	401,86
03.45	u Proves de pressió total xarxa àmbit projecte Proves de pressió segons normativa vigent total xarxa àmbit projecte. L'execució i supervisió d'aquestes tasques anirà càrrec de l'empresa mantenidora del servei d'aigua potable i per tant, el contractista adjudicatari haurà de gestionar la seva subcontractació.			
	RIERA-SOLIVELLETA.....	0,50		353,60
		0,50	707,20	353,60
	Total 03.....			11.097,06
04	REBLERT DE RASES I REPOSICIONS DE BASES I PAVIMENTS			
04.01	m3 Rebliment+picon.rasa,ampl.fins a 0,6m,sorra,gmés de 25 i fins a 50cm,picó vibrant Rebliment i piconatge de rasa d'amplària fins a 0,6 m, amb sorra, en tongades de gruix de més de 25 i fins a 50 cm, utilitzant picó vibrant			
	RIERA-SOLIVELLETA.....	21,19		1.085,14
		21,19	51,21	1.085,14
04.03	m3 Form.rases/pous fonam.,formigó HM-10/P / 20 / I,camió Formigonament de rases i pous, amb formigó HM-10/P / 20 / I de consistència plàstica, grandària màxima del granulat 20 mm, apte per a classe d'exposició I, abocat des de camió			
	RIERA-SOLIVELLETA.....	30,18		2.643,47
		30,18	87,59	2.643,47
04.04	MI Banda de senyalització presència de servei color específic Subministrament i col·locació de banda de senyalització per la presència de servei, col·locada, de color adient depenent del servei a senyalitzar.			
	RIERA-SOLIVELLETA.....	72,00		8,64
		72,00	0,12	8,64

AMIDAMENTS I PRESSUPOST PER ESPAIS (PRESSUPOST)

Projecte renovació xarxa aigua municipal zona Solivelleta (Raval Sarral i voltant) a Solivella

CODI	RESUM	QUANTITAT	PREU	IMPORT
04.05	m2 Repàs+picon.sòl rasa,ampl.d'amplària màxima 0,9m,90%PM Repàs i piconatge de sòl de rasa d'amplària màxima 0,9 m, amb compactació del 90% PM			
	RIERA-SOLIVELLETA.....	38,10		177,17
		38,10	4,65	177,17
04.06	m3 Paviment form.+fibres HAF-30/A-2.5-2/F/20-60/IIa+E,f.acer=entre 20 i 25kg/m3, camió+vibr.manual, reglejat Paviment de formigó amb fibres HAF-30/A-2.5-2/F/20-60/IIa+E, amb un contingut en fibres d'acer entre 20 i 25 kg/m3, grandària màxima del granulat 20 mm, abocat des de camió amb estesa i vibratge manual, amb acabat reglejat			
	RIERA-SOLIVELLETA.....	16,72		2.315,39
		16,72	138,48	2.315,39
04.08	m3 Base formigó (CE, EHE) formigó HM-20/P / 20 / I, >= 200kg/m3 ciment, camió+vibr.manual, reglejat Base de formigó (CE, EHE) formigó HM-20/P / 20 / I de consistència plàstica, grandària màxima del granulat 20 mm, amb >= 200 kg/m3 de ciment, apte per a classe d'exposició I, abocat des de camió amb estesa i vibratge manual, amb acabat reglejat			
	RIERA-SOLIVELLETA.....	0,69		75,64
		0,69	109,62	75,64
04.10	m2 Paviment de pedra calcària del país, gruix 6cm, amb morter mixt Paviment de pedra calcària del país, 6cm de gruix, col.locada a truc de maceta amb morter mixt ciment portland+fill.calc. CEM II/B-L,calç,sorra,200kg/m3 ciment,1:2:10,2,5N/mm2,elab.a obra. Totalment acabat.			
	RIERA-SOLIVELLETA.....	4,62		530,75
		4,62	114,88	530,75
	Total 04			6.836,20
05	OBRES ACCESSÒRIES			
05.01	PA Obres no previstes generals obra aplicació Quadre de Preus Partida alçada a justificar d'import màxim en aplicació a unitats d'obra no previstes generals en el projecte i amb aplicació dels preus del mateix.			
	RIERA-SOLIVELLETA.....	0,08		416,00
		0,08	5.200,00	416,00
05.02	PA Senyalització de les obres, semaforització i desviaments provisionals durant termini obres i desmuntatge final Partida alçada a justificar per la senyalització de les obres, d'acord amb la legislació actualment vigent al llarg de tot l'àmbit i la zona d'influència de la mateixa. Inclou la col.locació de tota la semaforització provisional necessària, més tots els senyals verticals corresponents, tancaments, balisaments, senyalització horitzontal provisional, proteccions i cartells necessaris pel desenvolupament de les obres i pels desviaments de trànsit necessaris segons les necessitats de l'obra, criteris de la DF i de l'entitat gestora de la carretera. També inclou la col.locació, retirada i recol.locació de tots els elements necessaris en totes les fases en que es subdivideixin les actuacions així com la delimitació i protecció de tots els possibles passos obligats per veïns afectats.			
	RIERA-SOLIVELLETA.....	0,08		124,80
		0,08	1.560,00	124,80

AMIDAMENTS I PRESSUPOST PER ESPAIS (PRESSUPOST)

Projecte renovació xarxa aigua municipal zona Solivelleta (Raval Sarral i voltant) a Solivella

CODI	RESUM	QUANTITAT	PREU	IMPORT
05.04	PA Seguretat i salut a les obres			
	Partida alçada a justificar d'import màxim per l'aplicació de les mesures recollides en el pla de seguretat i salut al llarg de les obres d'acord amb el programa i les indicacions de la direcció facultativa, així com totes les necessàries segons la normativa vigent incloent proteccions individuals, col.lectives, formació, etc. Inclou la retirada, reposició i recol.locació totes les vegades que sigui necessari de les mesures i proteccions que calgui.			
	<i>RIERA-SOLIVELLETA</i>	<i>0,08</i>		<i>507,70</i>
		0,08	6.346,25	507,70
	Total 05			1.048,50
	TOTAL			25.024,99

4.4.5 PRESSUPOST TRAM 5: C. GARDIA SALADÓ

AMIDAMENTS I PRESSUPOST PER ESPAIS (PRESSUPOST)

Projecte renovació xarxa aigua municipal zona Solivelleta (Raval Sarral i voltant) a Solivella

CODI	RESUM	QUANTITAT	PREU	IMPORT
01	DEMOLICIONS			
01.01	m Tall paviment form. h>=10cm Tall en paviment de formigó de 10 cm de fondària com a mínim amb màquina tallajunts amb disc de diamant per a paviment, per a delimitar la zona a demolir			
	SALADO-SOLIVELLETA.....	1.048,00		7.199,76
		1.048,00	6,87	7.199,76
01.03	m2 Demol.pavim. form. g fins a 20cm,ampl.fins a 2m,retro.+mart.trencad. + càrrega cam. mec. Demolició de paviment de formigó de fins a 20 cm de gruix, d'amplària fins a 2 m amb retroexcavadora amb martell trencador i càrrega sobre camió amb mitjans mecànics			
	SALADO-SOLIVELLETA.....	185,24		1.344,84
		185,24	7,26	1.344,84
01.08	m3 Càrrega+transp.residus dins obra,dúmpermanuals Càrrega i transport de residus dins de l'obra, amb dúmper, carregat amb mitjans manuals			
	SALADO-SOLIVELLETA.....	50,01		459,09
		50,01	9,18	459,09
01.09	m3 Càrr.mec. residus inerts o no especials instal.gestió residus,camió transp.,7t,rec.més de 15 i fins a 20km Càrrega amb mitjans mecànics i transport de residus inerts o no especials a instal·lació autoritzada de gestió de residus, amb camió per a transport de 7 t, amb un recorregut de més de 15 i fins a 20 km			
	SALADO-SOLIVELLETA.....	50,01		889,68
		50,01	17,79	889,68
01.10	m3 Disposició controlada dipòsit autoritzat inclòs el cànon sobre la deposició controlada dels residus de la construcció, segons la Disposició controlada en dipòsit autoritzat inclòs el cànon sobre la deposició controlada dels residus de la construcció, segons la LLEI 8/2008, de residus de formigó inerts amb una densitat 1,45 t/m3, procedents de construcció o demolició, amb codi 17 01 01 segons la Llista Europea de Residus			
	SALADO-SOLIVELLETA.....	50,01		945,19
		50,01	18,90	945,19
	Total 01			10.838,56
02	MOVIMENTS DE TERRES			
02.01	m3 Excavació p/localitzar serveis,terr.n/clasf.,manuals,càrr.+terres deix.vora Excavació de rasa per a localitzar serveis, en terreny no classificat, amb manuals i càrrega amb les terres deixades a la vora			
	SALADO-SOLIVELLETA.....	3,60		165,56
		3,60	45,99	165,56
02.02	u Protecció de servei afectat, d'acord amb les indicacions de la companyia i de la direcció facultativa Conjunt dels treballs de protecció de servei afectat, d'acord amb les indicacions de la companyia i la Direcció Facultativa.			
	SALADO-SOLIVELLETA.....	2,00		270,40
		2,00	135,20	270,40
02.03	m3 Excav.rasa,amp:fins a 1m,fond.=fins a 2m,terreny compact.,retro.++terres deix.vora Excavació de rasa de fins a 1 m d'amplària i fins a 2 m de fondària, en terreny compacte, amb retroexcavadora i amb les terres deixades a la vora			
	SALADO-SOLIVELLETA.....	145,50		1.469,55
		145,50	10,10	1.469,55

AMIDAMENTS I PRESSUPOST PER ESPAIS (PRESSUPOST)

Projecte renovació xarxa aigua municipal zona Solivelleta (Raval Sarral i voltant) a Solivella

CODI	RESUM	QUANTITAT	PREU	IMPORT
02.05	m3 Càrrega mec.+transp.terres no contaminades,obra ext./centr. valor.,camió 7t,rec.més de 15 i fins a 20km Càrrega amb mitjans mecànics i transport de terres no contaminades a obra exterior o centre de valorització, amb camió de 7 t, amb un recorregut de més de 15 i fins a 20 km			
	SALADO-SOLIVELLETA.....	178,92		2.977,23
		178,92	16,64	2.977,23
02.06	m3 Disposició controlada dipòsit autoritzat inclòs el cànon sobre la deposició controlada dels residus de la construcció, segons la Disposició controlada en dipòsit autoritzat inclòs el cànon sobre la deposició controlada dels residus de la construcció, segons la LLEI 8/2008, de residus de terra inerts amb una densitat 1,6 t/m3, procedents d'excavació, amb codi 17 05 04 segons la Llista Europea de Residus			
	SALADO-SOLIVELLETA.....	178,92		1.969,91
		178,92	11,01	1.969,91
02.07	m2 Repàs+picon.sòl rasa,ampl.d'amplària màxima 0,9m,90%PM Repàs i piconatge de sòl de rasa d'amplària màxima 0,9 m, amb compactació del 90% PM			
	SALADO-SOLIVELLETA.....	101,04		469,84
		101,04	4,65	469,84
	Total 02			7.322,49
03	XARXA D'AIGUA POTABLE I PROTECCIÓ CONTRA INCENDIS			
03.02	m Tub PE 100, DN=63mm, PN=16bar, sèrie SDR 11, UNE-EN 12201-2, soldat, dific.mitjà, accessoris plàst., fons rasa Tub de polietilè de designació PE 100, de 63 mm de diàmetre nominal, de 16 bar de pressió nominal, sèrie SDR 11, UNE-EN 12201-2, soldat, amb grau de dificultat mitjà, utilitzant accessoris de plàstic i col·locat al fons de la rasa			
	SALADO-SOLIVELLETA.....	144,00		3.191,04
		144,00	22,16	3.191,04
03.04	m Claveguera tub PEØ315 de paret estructurada, amb paret interna llisa i externa corrugada, de polietilè HDPE Claveguera amb tub de paret estructurada, amb paret interna llisa i externa corrugada, de polietilè HDPE, tipus B, àrea aplicació U, de diàmetre nominal exterior 315 mm, de rigidesa anular SN 8 kN/m2, segons la norma UNE-EN 13476-3, unió de maniguets, amb grau de dificultat mitjà i col·locat al fons de la rasa			
	SALADO-SOLIVELLETA.....	168,40		4.231,89
		168,40	25,13	4.231,89
03.10	u Deriv.polietilè injec., dens.alta, DN 63mm, SDR 11, DN ramal=63mm, p/soldar, sold.col.fons rasa Derivació de polietilè injectada, de densitat mitjana de 63 mm de DN, sèrie SDR 11, segons UNE-EN 1555-3 amb ramal a 90° de 63 mm de DN, per a soldar, soldada i col·locada al fons de la rasa			
	SALADO-SOLIVELLETA.....	1,00		17,46
		1,00	17,46	17,46
03.11	u Deriv.polietilè injec., dens.alta, DN 63mm, SDR 11, DN ramal=40mm, p/soldar, sold.col.fons rasa Derivació de polietilè injectada, de densitat mitjana de 63 mm de DN, sèrie SDR 11, segons UNE-EN 1555-3 amb ramal a 90° de 40 mm de DN, per a soldar, soldada i col·locada al fons de la rasa			
	SALADO-SOLIVELLETA.....	18,00		295,56
		18,00	16,42	295,56

AMIDAMENTS I PRESSUPOST PER ESPAIS (PRESSUPOST)

Projecte renovació xarxa aigua municipal zona Solivelleta (Raval Sarral i voltant) a Solivella

CODI	RESUM	QUANTITAT	PREU	IMPORT
03.15	u Colze polietilè 90°,manip.,DN 63 o 75mm,16bar,p/soldar,soldat,col.fons rasa Colze de polietilè de 90°, manipulat, de densitat alta, de 63 o 75 mm de DN i 16 bar de pressió nominal, segons UNE-EN 12201-3, per a soldar, soldat i col·locat al fons de la rasa			
	SALADO-SOLIVELLETA.....	1,00		53,60
		1,00	53,60	53,60
03.16	u Colze polietilè 45° o inferior,manip.,DN 63 o 75mm,16bar,p/soldar,soldat,col.fons rasa Colze de polietilè de 45° o inferior, manipulat, de densitat alta, de 63 o 75 mm de DN i 16 bar de pressió nominal, segons UNE-EN 12201-3, per a soldar, soldat i col·locat al fons de la rasa			
	SALADO-SOLIVELLETA.....	3,00		131,82
		3,00	43,94	131,82
03.18	u Maniguet polietilè,manip.,DN 63mm,16bar,p/soldar,soldat,col.fons rasa Maniguet de polietilè de 90°, manipulat, de densitat alta, de 63 mm de DN i 16 bar de pressió nominal, segons UNE-EN 12201-3, per a soldar, soldat i col·locat al fons de la rasa			
	SALADO-SOLIVELLETA.....	2,00		107,20
		2,00	53,60	107,20
03.22	u Vàlvula de comporta manual amb brides, de cos curt, de 80 mm de diàmetre nominal, de 16 bar de PN, cos de fosa nodular EN-GJS-50 Vàlvula de comporta manual amb brides, de cos curt, de 80 mm de diàmetre nominal, de 16 bar de PN, cos de fosa nodular EN-GJS-500-7 (GGG50) i tapa de fosa nodular EN-GJS-500-7 (GGG50), amb revestiment de resina epoxi (250 micres), comporta de fosa+EPDM i tancament de seient elàstic, eix d'acer inoxidable 1.4021 (AISI 420), amb accionament per volant de fosa, muntada superficialment			
	SALADO-SOLIVELLETA.....	1,00		164,62
		1,00	164,62	164,62
03.28	u Dau ancoratge peces T cond.D=entre 60 i 63mm Dau d'ancoratge de formigó formigó HA-25/P / 20 / I de consistència plàstica, grandària màxima del granulat 20 mm, amb >= 250 kg/m3 de ciment, apte per a classe d'exposició I, per a peces en T en conduccions de diàmetre entre 60 i 63 mm, inclosa la col·locació d'armadures i el vibratge del formigó			
	SALADO-SOLIVELLETA.....	19,00		490,58
		19,00	25,82	490,58
03.29	u Dau ancoratge colzes 45-90° cond.D=entre 60 i 225mm Dau d'ancoratge de formigó formigó HA-25/P / 20 / I de consistència plàstica, grandària màxima del granulat 20 mm, amb >= 250 kg/m3 de ciment, apte per a classe d'exposició I, per a colzes de 45 o 90° en conduccions de diàmetre entre 60 i 225 mm, inclosa la col·locació d'armadures i el vibratge del formigó			
	SALADO-SOLIVELLETA.....	6,00		186,54
		6,00	31,09	186,54
03.31	u Dau ancoratge clau pas cond.D=entre 60 i 63mm Dau d'ancoratge de formigó formigó HA-25/P / 20 / I de consistència plàstica, grandària màxima del granulat 20 mm, amb >= 250 kg/m3 de ciment, apte per a classe d'exposició I, per a clau de pas en conduccions de diàmetre entre 60 i 63 mm, inclosa la col·locació d'armadures i el vibratge del formigó			
	SALADO-SOLIVELLETA.....	1,00		8,41
		1,00	8,41	8,41

AMIDAMENTS I PRESSUPOST PER ESPAIS (PRESSUPOST)

Projecte renovació xarxa aigua municipal zona Solivelleta (Raval Sarral i voltant) a Solivella

CODI	RESUM	QUANTITAT	PREU	IMPORT
03.32	m2 Cap.net/anivell. g=15cm, formigó neteja HL-150/P/20 Capa de neteja i anivellament de 15 cm de gruix amb formigó de neteja, amb una dosificació de 150 kg/m3 de ciment, consistència plàstica i grandària màxima del granulat 20 mm, HL-150/P/20, abocat des de camió			
	SALADO-SOLIVELLETA.....	1,00		19,61
			19,61	19,61
03.33	m Paret pou 85x85cm,g=14cm,maó calat,arreb./llisc.int./esqdj.ext.1:6 Paret per a pou quadrat de 85x85 cm, de 14 cm de gruix de maó calat, arrebossada i lliscada per dins i esquerdejat per fora amb morter de ciment 1:6			
	SALADO-SOLIVELLETA.....	1,30		443,77
			341,36	443,77
03.35	u Allargadera telescòpica extensió variable Belgicast o equivalent per vàlv. comporta Ø100-125-150, barra St3/Zn6, tub protec. PVC Allargadera telescòpica d'extensió variable segons el diàmetre, per accionament manual de vàlvula de comporta manual de diàmetres 100, 125 o 150mm de la vàlvula, de barra sòlida St3/Zn6, amb tub de protecció de PVC, per a PN-10 o PN-16, marca Belgicast o equivalent, muntat en pericó de canalització soterrada.			
	SALADO-SOLIVELLETA.....	1,00		145,58
			145,58	145,58
03.36	u Tapa circular arqueta registre per allargadera telescòpica i vàlvula de comporta manual Belgicast o equivalent Tapa circular de registre extraïble, per allargadera telescòpica d'extensió variable per accionament manual de vàlvula de comporta manual, que permeti l'accionament manual de la vàlvula.			
	SALADO-SOLIVELLETA.....	1,00		48,53
			48,53	48,53
03.37	u Bastim.+tapa fos.dúc.,p/pericó serv.,recolzada,pas útil 600x600mm,B125,col.mort. Bastiment i tapa quadrada de fosa dúctil, per a pericó de serveis, recolzada, pas lliure de 600x600 mm i classe B125 segons norma UNE-EN 124, col·locat amb morter			
	SALADO-SOLIVELLETA.....	1,00		145,92
			145,92	145,92
03.38	u SiC trampilló quadrat AVK 210x210 per vàlvules i accessoris Subministrament i instal·lació del conjunt de l'obra hidràulica per la renovació d'escomeses de 1" 1/4 a vorera, format per una vàlvula de registre AVK 1"1/4-45 de fundició Belgicast o equivalent, un trampilló quadrat AVK 145x145 (purdie), 2 enllaços de rosca mascle 45 de llautó a PE, 1 ut de conjunt de juntes (2 juntes EPDM, 8 mascles zincats, 8 femelles), inclòs mà d'obra, materials, mitjans auxiliars, comprovacions i neteja i desinfecció. Totalment acabat. L'execució i supervisió d'aquestes tasques anirà càrrec de l'empresa mantenidora del servei d'aigua potable i per tant, el contractista adjudicatari haurà de gestionar la seva subcontractació.			
	SALADO-SOLIVELLETA.....	14,00		1.206,94
			86,21	1.206,94

AMIDAMENTS I PRESSUPOST PER ESPAIS (PRESSUPOST)

Projecte renovació xarxa aigua municipal zona Solivelleta (Raval Sarral i voltant) a Solivella

CODI	RESUM	QUANTITAT	PREU	IMPORT
03.39	<p>u Connexió de servei gral. de forniment d'aigua potable, fins DN=40mm renovació escomesa</p> <p>Subministrament i instal·lació de la connexió de servei per forniment d'aigua que uneix la xarxa general de distribució d'aigua potable amb la instal·lació general de l'habitatge o edifici, continua en tot el recorregut sense unions o empalmament intermedis no registrables, formada per canonada soterrada de polietilè d'alta densitat, de 40mm de diàmetre col·locada sobre llit de sorra en el fons de la rasa prèviament excavada, amb els seus corresponents accessoris i peces especials, collaret de presa en càrrega col·locat sobre la xarxa general de distribució que serveis d'enllaç entre la presa i la caixa de comptadors encastada en la façana de l'habitatge. L'execució i supervisió d'aquestes tasques anirà càrrec de l'empresa mantenidora del servei d'aigua potable i per tant, el contractista adjudicatari haurà de gestionar la seva subcontractació.</p>			
	SALADO-SOLIVELLETA.....	4,00		669,72
		4,00	167,43	669,72
03.40	<p>u Connexió de servei gral. de forniment d'aigua potable a nova xarxa, fins DN=40mm escomesa a mantenir</p> <p>Subministrament i instal·lació de la connexió de servei per forniment d'aigua que uneix la xarxa general de distribució d'aigua potable a renovar amb l'escomesa a mantenir, continua en tot el recorregut sense unions o empalmament intermedis no registrables, formada pels accessoris de connexió nous per connectar el tub d'escomesa a mantenir amb la nova xarxa projectada o a renovar, de 40mm de diàmetre, amb els seus corresponents accessoris i peces especials, collaret de presa en càrrega col·locat sobre la xarxa general de distribució que serveis d'enllaç entre la presa i l'escomesa a mantenir.</p>			
	SALADO-SOLIVELLETA.....	14,00		743,54
		14,00	53,11	743,54
03.41	<p>u Pericó p/comptador vorera HPDE Solco V A-RQ-36AG21 360x220x260mm o equiv., amb vàlvules, antifrau i antirretorn</p> <p>Subministrament i instal·lació de pericó per a comptador en vorera de HPDE reforçat amb fibra de vidre model Solco V A-RQ-36A004 o equivalent, mides 360x220x260mm, amb tapa prefabricada en Composite d'alta resistència al desgast i a la ruptura, cos de tancament fabricat en llautó i baldó fabricant en acer inoxidable, aïllament intern monoblock fabricat en poliestirè expandit, per a instal·lació d'escomesa d'aigua en vorera o paviment, apertura de tapa amb clau, apte inclús per a comptador via ràdio. Inclou accessoris de llautó reforçat AK per canonades de PE o PVC, vàlvules d'entrada i sortida fins a 1", antifrau i antirretorn. Totalment instal·lat. L'execució i supervisió d'aquestes tasques anirà càrrec de l'empresa mantenidora del servei d'aigua potable i per tant, el contractista adjudicatari haurà de gestionar la seva subcontractació.</p>			
	SALADO-SOLIVELLETA.....	12,00		3.757,32
		12,00	313,11	3.757,32
03.42	<p>u Comptador aigua velocitat Itron Flodis DN15 long 115., llautó, connect.bat./ramal</p> <p>Comptador d'aigua, per velocitat, de llautó, amb unions roscades de diàmetre nominal fins a 1", connectat a una bateria o a un ramal, de Itron model Flodis DN15 long 115. L'execució i supervisió d'aquestes tasques anirà càrrec de l'empresa mantenidora del servei d'aigua potable i per tant, el contractista adjudicatari haurà de gestionar la seva subcontractació.</p>			
	SALADO-SOLIVELLETA.....	12,00		925,44
		12,00	77,12	925,44
03.43	<p>Ut Reanivellació (aixecar o baixar) tapes de registre de menys de 80cm, de serveis varis</p> <p>Reanivellació (aixecar o baixar) tapes de registre circulars o rectangulars de costat o diàmetre fins a 80cm, de qualsevol tipus de servei, per col·locació a la nova cota del paviment inclosos el repicat i extracció de marc i tapa, posterior recol·locació a la nova cota de projecte, inclou tasques de paleta, fixació amb formigó, feines auxiliars de premarcatge, tots els materials i accessoris necessaris per a deixar-ho totalment acabat.</p>			
	SALADO-SOLIVELLETA.....	2,00		77,10
		2,00	38,55	77,10

AMIDAMENTS I PRESSUPOST PER ESPAIS (PRESSUPOST)

Projecte renovació xarxa aigua municipal zona Solivelleta (Raval Sarral i voltant) a Solivella

CODI	RESUM	QUANTITAT	PREU	IMPORT
03.44	m Desinfecció canonades segons RD 140/2003 Desinfecció de les canonades en compliment del RD 140/2003. L'execució i supervisió d'aquestes tasques anirà càrrec de l'empresa mantenidora del servei d'aigua potable i per tant, el contractista adjudicatari haurà de gestionar la seva subcontractació.			
	SALADO-SOLIVELLETA.....	216,00		1.043,28
		<hr/>		
		216,00	4,83	1.043,28
03.45	u Proves de pressió total xarxa àmbit projecte Proves de pressió segons normativa vigent total xarxa àmbit projecte. L'execució i supervisió d'aquestes tasques anirà càrrec de l'empresa mantenidora del servei d'aigua potable i per tant, el contractista adjudicatari haurà de gestionar la seva subcontractació.			
	SALADO-SOLIVELLETA.....	0,50		353,60
		<hr/>		
		0,50	707,20	353,60
	Total 03.....			18.459,07
04	REBLERT DE RASES I REPOSICIONS DE BASES I PAVIMENTS			
04.01	m3 Rebliment+picon.rasa,ampl.fins a 0,6m,sorra,gmés de 25 i fins a 50cm,picó vibrant Rebliment i piconatge de rasa d'amplària fins a 0,6 m, amb sorra, en tongades de gruix de més de 25 i fins a 50 cm, utilitzant picó vibrant			
	SALADO-SOLIVELLETA.....	46,81		2.397,14
		<hr/>		
		46,81	51,21	2.397,14
04.03	m3 Form.rases/pous fonam.,formigó HM-10/P / 20 / I,camió Formigonament de rases i pous, amb formigó HM-10/P / 20 / I de consistència plàstica, grandària màxima del granulat 20 mm, apte per a classe d'exposició I, abocat des de camió			
	SALADO-SOLIVELLETA.....	66,69		5.841,38
		<hr/>		
		66,69	87,59	5.841,38
04.04	MI Banda de senyalització presència de servei color específic Subministrament i col·locació de banda de senyalització per la presència de servei, col·locada, de color adient depenent del servei a senyalitzar.			
	SALADO-SOLIVELLETA.....	160,00		19,20
		<hr/>		
		160,00	0,12	19,20
04.05	m2 Repàs+picon.sòl rasa,ampl.d'amplària màxima 0,9m,90%PM Repàs i piconatge de sòl de rasa d'amplària màxima 0,9 m, amb compactació del 90% PM			
	SALADO-SOLIVELLETA.....	84,20		391,53
		<hr/>		
		84,20	4,65	391,53
04.06	m3 Paviment form.+fibres HAF-30/A-2.5-2/F/20-60/IIa+E,f.acer=entre 20 i 25kg/m3, camió+vibr.manual, reglejat Paviment de formigó amb fibres HAF-30/A-2.5-2/F/20-60/IIa+E, amb un contingut en fibres d'acer entre 20 i 25 kg/m3, grandària màxima del granulat 20 mm, abocat des de camió amb estesa i vibratge manual, amb acabat reglejat			
	SALADO-SOLIVELLETA.....	35,20		4.874,50
		<hr/>		
		35,20	138,48	4.874,50

AMIDAMENTS I PRESSUPOST PER ESPAIS (PRESSUPOST)

Projecte renovació xarxa aigua municipal zona Solivelleta (Raval Sarral i voltant) a Solivella

CODI	RESUM	QUANTITAT	PREU	IMPORT
04.08	m3 Base formigó (CE, EHE) formigó HM-20/P / 20 / I, >= 200kg/m3 ciment, camió+vibr.manual, reglejat Base de formigó (CE, EHE) formigó HM-20/P / 20 / I de consistència plàstica, grandària màxima del granulat 20 mm, amb >= 200 kg/m3 de ciment, apte per a classe d'exposició I, abocat des de camió amb estesa i vibratge manual, amb acabat reglejat			
	SALADO-SOLIVELLETA.....	1,79		196,22
		<hr/>		
		1,79	109,62	196,22
04.10	m2 Paviment de pedra calcària del país, gruix 6cm, amb morter mixt Paviment de pedra calcària del país, 6cm de gruix, col.locada a truc de maceta amb morter mixt ciment pòrtland+fill.calc. CEM II/B-L,calç,sorra,200kg/m3 ciment,1:2:10,2,5N/mm2,elab.a obra. Totalment acabat.			
	SALADO-SOLIVELLETA.....	11,88		1.364,77
		<hr/>		
		11,88	114,88	1.364,77
	Total 04			15.084,74
05	OBRES ACCESSÒRIES			
05.01	PA Obres no previstes generals obra aplicació Quadre de Preus Partida alçada a justificar d'import màxim en aplicació a unitats d'obra no previstes generals en el projecte i amb aplicació dels preus del mateix.			
	SALADO-SOLIVELLETA.....	0,17		884,00
		<hr/>		
		0,17	5.200,00	884,00
05.02	PA Senyalització de les obres, semaforització i desviaments provisionals durant termini obres i desmuntatge final Partida alçada a justificar per la senyalització de les obres, d'acord amb la legislació actualment vigent al llarg de tot l'àmbit i la zona d'influència de la mateixa. Inclou la col.locació de tota la semaforització provisional necessària, més tots els senyals verticals corresponents, tancaments, balisaments, senyalització horitzontal provisional, proteccions i cartells necessaris pel desenvolupament de les obres i pels desviaments de trànsit necessaris segons les necessitats de l'obra, criteris de la DF i de l'entitat gestora de la carretera. També inclou la col.locació, retirada i recol.locació de tots els elements necessaris en totes les fases en que es subdivideixin les actuacions així com la delimitació i protecció de tots els possibles passos obligats per veïns afectats.			
	SALADO-SOLIVELLETA.....	0,17		265,20
		<hr/>		
		0,17	1.560,00	265,20
05.04	PA Seguretat i salut a les obres Partida alçada a justificar d'import màxim per l'aplicació de les mesures recollides en el pla de seguretat i salut al llarg de les obres d'acord amb el programa i les indicacions de la direcció facultativa, així com totes les necessàries segons la normativa vigent incloent proteccions inividuals, col.lectives, formació, etc. Inclou la retirada, reposició i recol.locació totes les vegades que sigui necessari de les mesures i proteccions que calgui.			
	SALADO-SOLIVELLETA.....	0,17		1.078,86
		<hr/>		
		0,17	6.346,25	1.078,86
	Total 05			2.228,06
	TOTAL			53.932,92

4.4.6 PRESSUPOST TRAM 6: C. NOU

AMIDAMENTS I PRESSUPOST PER ESPAIS (PRESSUPOST)

Projecte renovació xarxa aigua municipal zona Solivelleta (Raval Sarral i voltant) a Solivella

CODI	RESUM	QUANTITAT	PREU	IMPORT
01	DEMOLICIONS			
01.01	m Tall paviment form. h>=10cm Tall en paviment de formigó de 10 cm de fondària com a mínim amb màquina tallajunts amb disc de diamant per a paviment, per a delimitar la zona a demolir			
	NOU-SOLIVELLETA.....	269,60		1.852,15
		269,60	6,87	1.852,15
01.03	m2 Demol.pavim. form. g fins a 20cm, ampl. fins a 2m, retro.+mart.trencad. + càrrega cam. mec. Demolició de paviment de formigó de fins a 20 cm de gruix, d'amplària fins a 2 m amb retroexcavadora amb martell trencador i càrrega sobre camió amb mitjans mecànics			
	NOU-SOLIVELLETA.....	148,28		1.076,51
		148,28	7,26	1.076,51
01.08	m3 Càrrega+transp.residus dins obra,dúmper manuals Càrrega i transport de residus dins de l'obra, amb dúmper, carregat amb mitjans manuals			
	NOU-SOLIVELLETA.....	40,04		367,57
		40,04	9,18	367,57
01.09	m3 Càrr.mec. residus inerts o no especials instal.gestió residus, camió transp., 7t, rec.més de 15 i fins a 20km Càrrega amb mitjans mecànics i transport de residus inerts o no especials a instal·lació autoritzada de gestió de residus, amb camió per a transport de 7 t, amb un recorregut de més de 15 i fins a 20 km			
	NOU-SOLIVELLETA.....	40,04		712,31
		40,04	17,79	712,31
01.10	m3 Disposició controlada dipòsit autoritzat inclòs el cànon sobre la deposició controlada dels residus de la construcció, segons la Disposició controlada en dipòsit autoritzat inclòs el cànon sobre la deposició controlada dels residus de la construcció, segons la LLEI 8/2008, de residus de formigó inerts amb una densitat 1,45 t/m3, procedents de construcció o demolició, amb codi 17 01 01 segons la Llista Europea de Residus			
	NOU-SOLIVELLETA.....	40,04		756,76
		40,04	18,90	756,76
	Total 01			4.765,30
02	MOVIMENTS DE TERRES			
02.01	m3 Excavació p/localitzar serveis, terr.n/clasf., manuals, càrr.+terres deix.vora Excavació de rasa per a localitzar serveis, en terreny no classificat, amb manuals i càrrega amb les terres deixades a la vora			
	NOU-SOLIVELLETA.....	3,60		165,56
		3,60	45,99	165,56
02.02	u Protecció de servei afectat, d'acord amb les indicacions de la companyia i de la direcció facultativa Conjunt dels treballs de protecció de servei afectat, d'acord amb les indicacions de la companyia i la Direcció Facultativa.			
	NOU-SOLIVELLETA.....	2,00		270,40
		2,00	135,20	270,40
02.03	m3 Excav.rasa, amp:fins a 1m, fond.=fins a 2m, terreny compact., retro.++terres deix.vora Excavació de rasa de fins a 1 m d'amplària i fins a 2 m de fondària, en terreny compacte, amb retroexcavadora i amb les terres deixades a la vora			
	NOU-SOLIVELLETA.....	116,47		1.176,35
		116,47	10,10	1.176,35

AMIDAMENTS I PRESSUPOST PER ESPAIS (PRESSUPOST)

Projecte renovació xarxa aigua municipal zona Solivelleta (Raval Sarral i voltant) a Solivella

CODI	RESUM	QUANTITAT	PREU	IMPORT
02.05	m3 Càrrega mec.+transp.terres no contaminades,obra ext./centr. valor.,camió 7t,rec.més de 15 i fins a 20km Càrrega amb mitjans mecànics i transport de terres no contaminades a obra exterior o centre de valorització, amb camió de 7 t, amb un recorregut de més de 15 i fins a 20 km			
	NOU-SOLIVELLETA.....	144,08		2.397,49
		144,08	16,64	2.397,49
02.06	m3 Disposició controlada dipòsit autoritzat inclòs el cànon sobre la deposició controlada dels residus de la construcció, segons la Disposició controlada en dipòsit autoritzat inclòs el cànon sobre la deposició controlada dels residus de la construcció, segons la LLEI 8/2008, de residus de terra inerts amb una densitat 1,6 t/m3, procedents d'excavació, amb codi 17 05 04 segons la Llista Europea de Residus			
	NOU-SOLIVELLETA.....	144,08		1.586,32
		144,08	11,01	1.586,32
02.07	m2 Repàs+picon.sòl rasa,ampl.d'amplària màxima 0,9m,90%PM Repàs i piconatge de sòl de rasa d'amplària màxima 0,9 m, amb compactació del 90% PM			
	NOU-SOLIVELLETA.....	80,88		376,09
		80,88	4,65	376,09
	Total 02			5.972,21
03	XARXA D'AIGUA POTABLE I PROTECCIÓ CONTRA INCENDIS			
03.02	m Tub PE 100,DN=63mm,PN=16bar,sèrie SDR 11,UNE-EN 12201-2,soldat,dific.mitjà,accessoris plàst.,fons rasa Tub de polietilè de designació PE 100, de 63 mm de diàmetre nominal, de 16 bar de pressió nominal, sèrie SDR 11, UNE-EN 12201-2, soldat, amb grau de dificultat mitjà, utilitzant accessoris de plàstic i col·locat al fons de la rasa			
	NOU-SOLIVELLETA.....	103,00		2.282,48
		103,00	22,16	2.282,48
03.04	m Claveguera tub PEØ315 de paret estructurada, amb paret interna llisa i externa corrugada, de polietilè HDPE Claveguera amb tub de paret estructurada, amb paret interna llisa i externa corrugada, de polietilè HDPE, tipus B, àrea aplicació U, de diàmetre nominal exterior 315 mm, de rigidesa anular SN 8 kN/m2, segons la norma UNE-EN 13476-3, unió de maniguets, amb grau de dificultat mitjà i col·locat al fons de la rasa			
	NOU-SOLIVELLETA.....	134,80		3.387,52
		134,80	25,13	3.387,52
03.10	u Deriv.polietilè injec.,dens.alta,DN 63mm,SDR 11,DN ramal=63mm,p/soldar,sold.col.fons rasa Derivació de polietilè injectada, de densitat mitjana de 63 mm de DN, sèrie SDR 11, segons UNE-EN 1555-3 amb ramal a 90° de 63 mm de DN, per a soldar, soldada i col·locada al fons de la rasa			
	NOU-SOLIVELLETA.....	1,00		17,46
		1,00	17,46	17,46
03.11	u Deriv.polietilè injec.,dens.alta,DN 63mm,SDR 11,DN ramal=40mm,p/soldar,sold.col.fons rasa Derivació de polietilè injectada, de densitat mitjana de 63 mm de DN, sèrie SDR 11, segons UNE-EN 1555-3 amb ramal a 90° de 40 mm de DN, per a soldar, soldada i col·locada al fons de la rasa			
	NOU-SOLIVELLETA.....	8,00		131,36
		8,00	16,42	131,36

AMIDAMENTS I PRESSUPOST PER ESPAIS (PRESSUPOST)

Projecte renovació xarxa aigua municipal zona Solivelleta (Raval Sarral i voltant) a Solivella

CODI	RESUM	QUANTITAT	PREU	IMPORT
03.16	u Colze polietilè 45° o inferior,manip.,DN 63 o 75mm,16bar,p/soldar,soldat,col.fons rasa Colze de polietilè de 45° o inferior, manipulats, de densitat alta, de 63 o 75 mm de DN i 16 bar de pressió nominal, segons UNE-EN 12201-3, per a soldar, soldat i col·locat al fons de la rasa			
	NOU-SOLIVELLETA.....	1,00		43,94
		1,00	43,94	43,94
03.18	u Maniguet polietilè,manip.,DN 63mm,16bar,p/soldar,soldat,col.fons rasa Maniguet de polietilè de 90°, manipulats, de densitat alta, de 63 mm de DN i 16 bar de pressió nominal, segons UNE-EN 12201-3, per a soldar, soldat i col·locat al fons de la rasa			
	NOU-SOLIVELLETA.....	2,00		107,20
		2,00	53,60	107,20
03.22	u Vàlvula de comporta manual amb brides, de cos curt, de 80 mm de diàmetre nominal, de 16 bar de PN, cos de fosa nodular EN-GJS-50 Vàlvula de comporta manual amb brides, de cos curt, de 80 mm de diàmetre nominal, de 16 bar de PN, cos de fosa nodular EN-GJS-500-7 (GGG50) i tapa de fosa nodular EN-GJS-500-7 (GGG50), amb revestiment de resina epoxi (250 micres), comporta de fosa+EPDM i tancament de seient elàstic, eix d'acer inoxidable 1.4021 (AISI 420), amb accionament per volant de fosa, muntada superficialment			
	NOU-SOLIVELLETA.....	1,00		164,62
		1,00	164,62	164,62
03.28	u Dau ancoratge peces T cond.D=entre 60 i 63mm Dau d'ancoratge de formigó formigó HA-25/P / 20 / I de consistència plàstica, grandària màxima del granulat 20 mm, amb >= 250 kg/m3 de ciment, apte per a classe d'exposició I, per a peces en T en conduccions de diàmetre entre 60 i 63 mm, inclosa la col·locació d'armadures i el vibratge del formigó			
	NOU-SOLIVELLETA.....	9,00		232,38
		9,00	25,82	232,38
03.29	u Dau ancoratge colzes 45-90° cond.D=entre 60 i 225mm Dau d'ancoratge de formigó formigó HA-25/P / 20 / I de consistència plàstica, grandària màxima del granulat 20 mm, amb >= 250 kg/m3 de ciment, apte per a classe d'exposició I, per a colzes de 45 o 90° en conduccions de diàmetre entre 60 i 225 mm, inclosa la col·locació d'armadures i el vibratge del formigó			
	NOU-SOLIVELLETA.....	3,00		93,27
		3,00	31,09	93,27
03.31	u Dau ancoratge clau pas cond.D=entre 60 i 63mm Dau d'ancoratge de formigó formigó HA-25/P / 20 / I de consistència plàstica, grandària màxima del granulat 20 mm, amb >= 250 kg/m3 de ciment, apte per a classe d'exposició I, per a clau de pas en conduccions de diàmetre entre 60 i 63 mm, inclosa la col·locació d'armadures i el vibratge del formigó			
	NOU-SOLIVELLETA.....	1,00		8,41
		1,00	8,41	8,41
03.32	m2 Cap.net/anivell. g=15cm, formigó neteja HL-150/P/20 Capa de neteja i anivellament de 15 cm de gruix amb formigó de neteja, amb una dosificació de 150 kg/m3 de ciment, consistència plàstica i grandària màxima del granulat 20 mm, HL-150/P/20, abocat des de camió			
	NOU-SOLIVELLETA.....	1,00		19,61
		1,00	19,61	19,61

AMIDAMENTS I PRESSUPOST PER ESPAIS (PRESSUPOST)

Projecte renovació xarxa aigua municipal zona Solivelleta (Raval Sarral i voltant) a Solivella

CODI	RESUM	QUANTITAT	PREU	IMPORT
03.33	<p>m Paret pou 85x85cm,g=14cm,maó calat,arreb./llisc.int./esqdj.ext.1:6</p> <p>Paret per a pou quadrat de 85x85 cm, de 14 cm de gruix de maó calat, arrebossada i lliscada per dins i esquerdejat per fora amb morter de ciment 1:6</p>			
	NOU-SOLIVELLETA.....	1,30		443,77
			1,30	443,77
03.35	<p>u Allargadera telescòpica extensió variable Belgicast o equivalent per vàlv. comporta Ø100-125-150, barra St3/Zn6, tub protec. PVC</p> <p>Allargadera telescòpica d'extensió variable segons el diàmetre, per accionament manual de vàlvula de comporta manual de diàmetres 100, 125 o 150mm de la vàlvula, de barra sòlida St3/Zn6, amb tub de protecció de PVC, per a PN-10 o PN-16, marca Belgicast o equivalent, muntat en pericó de canalització soterrada.</p>			
	NOU-SOLIVELLETA.....	1,00		145,58
			1,00	145,58
03.36	<p>u Tapa circular arqueta registre per allargadera telescòpica i vàlvula de comporta manual Belgicast o equivalent</p> <p>Tapa circular de registre extraïble, per allargadera telescòpica d'extensió variable per accionament manual de vàlvula de comporta manual, que permeti l'accionament manual de la vàlvula.</p>			
	NOU-SOLIVELLETA.....	1,00		48,53
			1,00	48,53
03.37	<p>u Bastim.+tapa fos.dúc.,p/pericó serv.,recolzada,pas útil 600x600mm,B125,col.mort.</p> <p>Bastiment i tapa quadrada de fosa dúctil, per a pericó de serveis, recolzada, pas lliure de 600x600 mm i classe B125 segons norma UNE-EN 124, col·locat amb morter</p>			
	NOU-SOLIVELLETA.....	1,00		145,92
			1,00	145,92
03.38	<p>u SiC trampilló quadrat AVK 210x210 per vàlvules i accessoris</p> <p>Subministrament i instal·lació del conjunt de l'obra hidràulica per la renovació d'escomeses de 1" 1/4 a vorera, format per una vàlvula de registre AVK 1"1/4-45 de fundició Belgicast o equivalent, un trampilló quadrat AVK 145x145 (purdie), 2 enllaços de rosca mascle 45 de llautó a PE, 1 ut de conjunt de juntes (2 juntes EPDM, 8 mascles zincats, 8 femelles), inclòs mà d'obra, materials, mitjans auxiliars, comprovacions i neteja i desinfecció. Totalment acabat. L'execució i supervisió d'aquestes tasques anirà càrrec de l'empresa mantenidora del servei d'aigua potable i per tant, el contractista adjudicatari haurà de gestionar la seva subcontractació.</p>			
	NOU-SOLIVELLETA.....	7,00		603,47
			7,00	603,47
03.39	<p>u Connexió de servei gral. de forniment d'aigua potable, fins DN=40mm renovació escomesa</p> <p>Subministrament i instal·lació de la connexió de servei per forniment d'aigua que uneix la xarxa general de distribució d'aigua potable amb la instal·lació general de l'habitatge o edifici, continua en tot el recorregut sense unions o empalmament intermedis no registrables, formada per canonada soterrada de polietilè d'alta densitat, de 40mm de diàmetre col·locada sobre llit de sorra en el fons de la rasa prèviament excavada, amb els seus corresponents accessoris i peces especials, collaret de presa en càrrega col·locat sobre la xarxa general de distribució que serveis d'enllaç entre la presa i la caixa de comptadors encastada en la façana de l'habitatge. L'execució i supervisió d'aquestes tasques anirà càrrec de l'empresa mantenidora del servei d'aigua potable i per tant, el contractista adjudicatari haurà de gestionar la seva subcontractació.</p>			
	NOU-SOLIVELLETA.....	5,00		837,15
			5,00	837,15

AMIDAMENTS I PRESSUPOST PER ESPAIS (PRESSUPOST)

Projecte renovació xarxa aigua municipal zona Solivelleta (Raval Sarral i voltant) a Solivella

CODI	RESUM	QUANTITAT	PREU	IMPORT
03.40	<p>u Connexió de servei gral. de forniment d'aigua potable a nova xarxa, fins DN=40mm escomesa a mantenir</p> <p>Subministrament i instal·lació de la connexió de servei per forniment d'aigua que uneix la xarxa general de distribució d'aigua potable a renovar amb l'escomesa a mantenir, continua en tot el recorregut sense unions o empalmament intermedis no registrables, formada pels accessoris de connexió nous per connectar el tub d'escomesa a mantenir amb la nova xarxa projectada o a renovar, de 40mm de diàmetre, amb els seus corresponents accessoris i peces especials, collaret de presa en càrrega col·locat sobre la xarxa general de distribució que serveix d'enllaç entre la presa i l'escomesa a mantenir.</p>			
		NOU-SOLIVELLETA.....	3,00	159,33
			3,00	53,11
03.41	<p>u Pericó p/comptador vorera HPDE Solco V A-RQ-36AG21 360x220x260mm o equiv., amb vàlvules, antifrau i antirretorn</p> <p>Subministrament i instal·lació de pericó per a comptador en vorera de HPDE reforçat amb fibra de vidre model Solco V A-RQ-36A004 o equivalent, mides 360x220x260mm, amb tapa prefabricada en Composite d'alta resistència al desgast i a la ruptura, cos de tancament fabricat en llautó i baldó fabricant en acer inoxidable, aïllament intern monoblock fabricat en poliestirè expandit, per a instal·lació d'escomesa d'aigua en vorera o paviment, apertura de tapa amb clau, apte inclús per a comptador via ràdio. Inclou accessoris de llautó reforçat AK per canonades de PE o PVC, vàlvules d'entrada i sortida fins a 1", antifrau i antirretorn. Totalment instal·lat. L'execució i supervisió d'aquestes tasques anirà càrrec de l'empresa mantenidora del servei d'aigua potable i per tant, el contractista adjudicatari haurà de gestionar la seva subcontractació.</p>			
		NOU-SOLIVELLETA.....	2,00	626,22
			2,00	313,11
03.42	<p>u Comptador aigua velocitat Itron Flodis DN15 long 115., llautó, connect. bat./ramal</p> <p>Comptador d'aigua, per velocitat, de llautó, amb unions roscades de diàmetre nominal fins a 1", connectat a una bateria o a un ramal, de Itron model Flodis DN15 long 115. L'execució i supervisió d'aquestes tasques anirà càrrec de l'empresa mantenidora del servei d'aigua potable i per tant, el contractista adjudicatari haurà de gestionar la seva subcontractació.</p>			
		NOU-SOLIVELLETA.....	2,00	154,24
			2,00	77,12
03.43	<p>Ut Reanivellació (aixecar o baixar) tapes de registre de menys de 80cm, de serveis varis</p> <p>Reanivellació (aixecar o baixar) tapes de registre circulars o rectangulars de costat o diàmetre fins a 80cm, de qualsevol tipus de servei, per col·locació a la nova cota del paviment inclosos el repicat i extracció de marc i tapa, posterior recol·locació a la nova cota de projecte, inclou tasques de paleta, fixació amb formigó, feines auxiliars de premarcatge, tots els materials i accessoris necessaris per a deixar-ho totalment acabat.</p>			
		NOU-SOLIVELLETA.....	2,00	77,10
			2,00	38,55
03.44	<p>m Desinfecció canonades segons RD 140/2003</p> <p>Desinfecció de les canonades en compliment del RD 140/2003. L'execució i supervisió d'aquestes tasques anirà càrrec de l'empresa mantenidora del servei d'aigua potable i per tant, el contractista adjudicatari haurà de gestionar la seva subcontractació.</p>			
		NOU-SOLIVELLETA.....	151,00	729,33
			151,00	4,83
03.45	<p>u Proves de pressió total xarxa àmbit projecte</p> <p>Proves de pressió segons normativa vigent total xarxa àmbit projecte. L'execució i supervisió d'aquestes tasques anirà càrrec de l'empresa mantenidora del servei d'aigua potable i per tant, el contractista adjudicatari haurà de gestionar la seva subcontractació.</p>			

AMIDAMENTS I PRESSUPOST PER ESPAIS (PRESSUPOST)

Projecte renovació xarxa aigua municipal zona Solivelleta (Raval Sarral i voltant) a Solivella

CODI	RESUM	QUANTITAT	PREU	IMPORT
	NOU-SOLIVELLETA.....	0,50		353,60
		0,50	707,20	353,60
	Total 03.....			10.812,49
04	REBLERT DE RASES I REPOSICIONS DE BASES I PAVIMENTS			
04.01	m3 Rebliment+picon.rasa,ampl.fins a 0,6m,sorra,gmés de 25 i fins a 50cm,picó vibrant Rebliment i piconatge de rasa d'amplària fins a 0,6 m, amb sorra, en tongades de gruix de més de 25 i fins a 50 cm, utilitzant picó vibrant			
	NOU-SOLIVELLETA.....	37,47		1.918,84
		37,47	51,21	1.918,84
04.03	m3 Form.rases/pous fonam.,formigó HM-10/P / 20 / I,camió Formigonament de rases i pous, amb formigó HM-10/P / 20 / I de consistència plàstica, grandària màxima del granulat 20 mm, apte per a classe d'exposició I, abocat des de camió			
	NOU-SOLIVELLETA.....	53,38		4.675,55
		53,38	87,59	4.675,55
04.04	MI Banda de senyalització presència de servei color específic Subministrament i col·locació de banda de senyalització per la presència de servei, col·locada, de color adient depenent del servei a senyalitzar.			
	NOU-SOLIVELLETA.....	133,00		15,96
		133,00	0,12	15,96
04.05	m2 Repàs+picon.sòl rasa,ampl.d'amplària màxima 0,9m,90%PM Repàs i piconatge de sòl de rasa d'amplària màxima 0,9 m, amb compactació del 90% PM			
	NOU-SOLIVELLETA.....	67,40		313,41
		67,40	4,65	313,41
04.06	m3 Paviment form.+fibres HAF-30/A-2.5-2/F/20-60/IIa+E,f.acer=entre 20 i 25kg/m3, camió+vibr.manual, reglejat Paviment de formigó amb fibres HAF-30/A-2.5-2/F/20-60/IIa+E, amb un contingut en fibres d'acer entre 20 i 25 kg/m3, grandària màxima del granulat 20 mm, abocat des de camió amb estesa i vibratge manual, amb acabat reglejat			
	NOU-SOLIVELLETA.....	29,26		4.051,92
		29,26	138,48	4.051,92
04.08	m3 Base formigó (CE, EHE) formigó HM-20/P / 20 / I, >= 200kg/m3 ciment, camió+vibr.manual, reglejat Base de formigó (CE, EHE) formigó HM-20/P / 20 / I de consistència plàstica, grandària màxima del granulat 20 mm, amb >= 200 kg/m3 de ciment, apte per a classe d'exposició I, abocat des de camió amb estesa i vibratge manual, amb acabat reglejat			
	NOU-SOLIVELLETA.....	0,80		87,70
		0,80	109,62	87,70
04.10	m2 Paviment de pedra calcària del país, gruix 6cm, amb morter mixt Paviment de pedra calcària del país, 6cm de gruix, col·locada a truc de maceta amb morter mixt ciment pòrtland+fill.calc. CEM II/B-L,calç,sorra,200kg/m3 ciment,1:2:10,2,5N/mm2,elab.a obra. Totalment acabat.			
	NOU-SOLIVELLETA.....	5,28		606,57
		5,28	114,88	606,57
	Total 04.....			11.669,95

AMIDAMENTS I PRESSUPOST PER ESPAIS (PRESSUPOST)

Projecte renovació xarxa aigua municipal zona Solivelleta (Raval Sarral i voltant) a Solivella

CODI	RESUM	QUANTITAT	PREU	IMPORT
05	OBRES ACCESSÒRIES			
05.01	PA Obres no previstes generals obra aplicació Quadre de Preus Partida alçada a justificar d'import màxim en aplicació a unitats d'obra no previstes generals en el projecte i amb aplicació dels preus del mateix.			
		NOU-SOLIVELLETA.....	0,11	572,00
			0,11	5.200,00
05.02	PA Senyalització de les obres, semaforització i desviaments provisionals durant termini obres i desmuntatge final Partida alçada a justificar per la senyalització de les obres, d'acord amb la legislació actualment vigent al llarg de tot l'àmbit i la zona d'influència de la mateixa. Inclou la col.locació de tota la semaforització provisional necessària, més tots els senyals verticals corresponents, tancaments, balisaments, senyalització horitzontal provisional, proteccions i cartells necessaris pel desenvolupament de les obres i pels desviaments de trànsit necessaris segons les necessitats de l'obra, criteris de la DF i de l'entitat gestora de la carretera. També inclou la col.locació, retirada i recol.locació de tots els elements necessaris en totes les fases en que es subdivideixin les actuacions així com la delimitació i protecció de tots els possibles passos obligats per veïns afectats.			
		NOU-SOLIVELLETA.....	0,11	171,60
			0,11	1.560,00
05.04	PA Seguretat i salut a les obres Partida alçada a justificar d'import màxim per l'aplicació de les mesures recollides en el pla de seguretat i salut al llarg de les obres d'acord amb el programa i les indicacions de la direcció facultativa, així com totes les necessàries segons la normativa vigent incloent proteccions individuals, col.lectives, formació, etc. Inclou la retirada, reposició i recol.locació totes les vegades que sigui necessari de les mesures i proteccions que calgui.			
		NOU-SOLIVELLETA.....	0,11	698,09
			0,11	6.346,25
	Total 05			1.441,69
	TOTAL			34.661,64

4.4.7 PRESSUPOST TRAM 7: C. GONBAU D'OLUJA

AMIDAMENTS I PRESSUPOST PER ESPAIS (PRESSUPOST)

Projecte renovació xarxa aigua municipal zona Solivelleta (Raval Sarral i voltant) a Solivella

CODI	RESUM	QUANTITAT	PREU	IMPORT
01	DEMOLICIONS			
01.01	m Tall paviment form. h>=10cm Tall en paviment de formigó de 10 cm de fondària com a mínim amb màquina tallajunts amb disc de diamant per a paviment, per a delimitar la zona a demolir			
	OLUJA-SOLIVELLETA	290,00		1.992,30
		290,00	6,87	1.992,30
01.03	m2 Demol.pavim. form. g fins a 20cm, ampl. fins a 2m, retro.+mart.trencad. + càrrega cam. mec. Demolició de paviment de formigó de fins a 20 cm de gruix, d'amplària fins a 2 m amb retroexcavadora amb martell trencador i càrrega sobre camió amb mitjans mecànics			
	OLUJA-SOLIVELLETA	159,50		1.157,97
		159,50	7,26	1.157,97
01.08	m3 Càrrega+transp.residus dins obra,dúmper manuals Càrrega i transport de residus dins de l'obra, amb dúmper, carregat amb mitjans manuals			
	OLUJA-SOLIVELLETA	43,07		395,38
		43,07	9,18	395,38
01.09	m3 Càrr.mec. residus inerts o no especials instal.gestió residus, camió transp., 7t, rec. més de 15 i fins a 20km Càrrega amb mitjans mecànics i transport de residus inerts o no especials a instal·lació autoritzada de gestió de residus, amb camió per a transport de 7 t, amb un recorregut de més de 15 i fins a 20 km			
	OLUJA-SOLIVELLETA	43,07		766,22
		43,07	17,79	766,22
01.10	m3 Disposició controlada dipòsit autoritzat inclòs el cànon sobre la deposició controlada dels residus de la construcció, segons la Disposició controlada en dipòsit autoritzat inclòs el cànon sobre la deposició controlada dels residus de la construcció, segons la LLEI 8/2008, de residus de formigó inerts amb una densitat 1,45 t/m3, procedents de construcció o demolició, amb codi 17 01 01 segons la Llista Europea de Residus			
	OLUJA-SOLIVELLETA	43,07		814,02
		43,07	18,90	814,02
	Total 01			5.125,89
02	MOVIMENTS DE TERRES			
02.01	m3 Excavació p/localitzar serveis, terr.n/clasf., manuals, càrr.+terres deix.vora Excavació de rasa per a localitzar serveis, en terreny no classificat, amb manuals i càrrega amb les terres deixades a la vora			
	OLUJA-SOLIVELLETA	5,40		248,35
		5,40	45,99	248,35
02.02	u Protecció de servei afectat, d'acord amb les indicacions de la companyia i de la direcció facultativa Conjunt dels treballs de protecció de servei afectat, d'acord amb les indicacions de la companyia i la Direcció Facultativa.			
	OLUJA-SOLIVELLETA	3,00		405,60
		3,00	135,20	405,60
02.03	m3 Excav.rasa, amp:fins a 1m, fond.=fins a 2m, terreny compact., retro.++terres deix.vora Excavació de rasa de fins a 1 m d'amplària i fins a 2 m de fondària, en terreny compacte, amb retroexcavadora i amb les terres deixades a la vora			
	OLUJA-SOLIVELLETA	125,28		1.265,33
		125,28	10,10	1.265,33

AMIDAMENTS I PRESSUPOST PER ESPAIS (PRESSUPOST)

Projecte renovació xarxa aigua municipal zona Solivelleta (Raval Sarral i voltant) a Solivella

CODI	RESUM	QUANTITAT	PREU	IMPORT
02.05	m3 Càrrega mec.+transp.terres no contaminades,obra ext./centr. valor.,camió 7t,rec.més de 15 i fins a 20km Càrrega amb mitjans mecànics i transport de terres no contaminades a obra exterior o centre de valorització, amb camió de 7 t, amb un recorregut de més de 15 i fins a 20 km			
	OLUJA-SOLIVELLETA	156,82		2.609,48
		156,82	16,64	2.609,48
02.06	m3 Disposició controlada dipòsit autoritzat inclòs el cànon sobre la deposició controlada dels residus de la construcció, segons la Disposició controlada en dipòsit autoritzat inclòs el cànon sobre la deposició controlada dels residus de la construcció, segons la LLEI 8/2008, de residus de terra inerts amb una densitat 1,6 t/m3, procedents d'excavació, amb codi 17 05 04 segons la Llista Europea de Residus			
	OLUJA-SOLIVELLETA	156,82		1.726,59
		156,82	11,01	1.726,59
02.07	m2 Repàs+picon.sòl rasa,ampl.d'amplària màxima 0,9m,90%PM Repàs i piconatge de sòl de rasa d'amplària màxima 0,9 m, amb compactació del 90% PM			
	OLUJA-SOLIVELLETA	87,00		404,55
		87,00	4,65	404,55
	Total 02			6.659,90
03	XARXA D'AIGUA POTABLE I PROTECCIÓ CONTRA INCENDIS			
03.02	m Tub PE 100,DN=63mm,PN=16bar,sèrie SDR 11,UNE-EN 12201-2,soldat,dific.mitjà,accessoris plàst.,fons rasa Tub de polietilè de designació PE 100, de 63 mm de diàmetre nominal, de 16 bar de pressió nominal, sèrie SDR 11, UNE-EN 12201-2, soldat, amb grau de dificultat mitjà, utilitzant accessoris de plàstic i col·locat al fons de la rasa			
	OLUJA-SOLIVELLETA	127,00		2.814,32
		127,00	22,16	2.814,32
03.04	m Claveguera tub PEØ315 de paret estructurada, amb paret interna llisa i externa corrugada, de polietilè HDPE Claveguera amb tub de paret estructurada, amb paret interna llisa i externa corrugada, de polietilè HDPE, tipus B, àrea aplicació U, de diàmetre nominal exterior 315 mm, de rigidesa anular SN 8 kN/m2, segons la norma UNE-EN 13476-3, unió de maniguets, amb grau de dificultat mitjà i col·locat al fons de la rasa			
	OLUJA-SOLIVELLETA	145,00		3.643,85
		145,00	25,13	3.643,85
03.09	u Deriv.polietilè manip.,dens.alta,DN 63 o 75mm,10bar,DN ramal=75mm,p/soldar,sold.col.fons rasa Derivació de polietilè manipulada, de densitat alta de 63 o 75 mm de DN i 16 bar de pressió nominal, segons UNE-EN 12201-3 amb ramal a 90° de 75 mm de DN, per a soldar, soldada i col·locada al fons de la rasa			
	OLUJA-SOLIVELLETA	1,00		38,81
		1,00	38,81	38,81
03.10	u Deriv.polietilè inyec.,dens.alta,DN 63mm,SDR 11,DN ramal=63mm,p/soldar,sold.col.fons rasa Derivació de polietilè injectada, de densitat mitjana de 63 mm de DN, sèrie SDR 11, segons UNE-EN 1555-3 amb ramal a 90° de 63 mm de DN, per a soldar, soldada i col·locada al fons de la rasa			
	OLUJA-SOLIVELLETA	2,00		34,92

AMIDAMENTS I PRESSUPOST PER ESPAIS (PRESSUPOST)

Projecte renovació xarxa aigua municipal zona Solivelleta (Raval Sarral i voltant) a Solivella

CODI	RESUM	QUANTITAT	PREU	IMPORT
03.11	<p>u Deriv.poliètilè injec.,dens.alta,DN 63mm,SDR 11,DN ramal=40mm,p/soldar,sold.col.fons rasa</p> <p>Derivació de poliètilè injectada, de densitat mitjana de 63 mm de DN, sèrie SDR 11, segons UNE-EN 1555-3 amb ramal a 90° de 40 mm de DN, per a soldar, soldada i col·locada al fons de la rasa</p>			
	OLUJA-SOLIVELLETA	12,00		197,04
			12,00	16,42
03.16	<p>u Colze poliètilè 45° o inferior,manip.,DN 63 o 75mm,16bar,p/soldar,soldat,col.fons rasa</p> <p>Colze de poliètilè de 45° o inferior, manipulats, de densitat alta, de 63 o 75 mm de DN i 16 bar de pressió nominal, segons UNE-EN 12201-3, per a soldar, soldat i col·locat al fons de la rasa</p>			
	OLUJA-SOLIVELLETA	3,00		131,82
			3,00	43,94
03.18	<p>u Maniguet poliètilè,manip.,DN 63mm,16bar,p/soldar,soldat,col.fons rasa</p> <p>Maniguet de poliètilè de 90°, manipulats, de densitat alta, de 63 mm de DN i 16 bar de pressió nominal, segons UNE-EN 12201-3, per a soldar, soldat i col·locat al fons de la rasa</p>			
	OLUJA-SOLIVELLETA	2,00		107,20
			2,00	53,60
03.22	<p>u Vàlvula de comporta manual amb brides, de cos curt, de 80 mm de diàmetre nominal, de 16 bar de PN, cos de fosa nodular EN-GJS-50</p> <p>Vàlvula de comporta manual amb brides, de cos curt, de 80 mm de diàmetre nominal, de 16 bar de PN, cos de fosa nodular EN-GJS-500-7 (GGG50) i tapa de fosa nodular EN-GJS-500-7 (GGG50), amb revestiment de resina epoxi (250 micres), comporta de fosa+EPDM i tancament de seient elàstic, eix d'acer inoxidable 1.4021 (AISI 420), amb accionament per volant de fosa, muntada superficialment</p>			
	OLUJA-SOLIVELLETA	2,00		329,24
			2,00	164,62
03.23	<p>u Ventosa trifuncional automàtica vàlv. aïll. i purgador MASA o equiv. PN16 DN65 en brida, en nova arqueta</p> <p>Subministrament i instal·lació de ventosa trifuncional equipada amb vàlvula d'aïllament per desmuntatge i manteniment, fabricant MASA o equivalent, PN16 DN65 amb brida, instal·lada en nova arqueta. Cos i tapa de fundició dúctil, xemeneia d'evacuació d'acer inoxidable AISI 304, anella de tancament, obturador de fundició dúctil, boquilla i purgador de llautó, flotants d'acer docol 1000DP, volant d'acer imprès, cargoleria d'acer inoxidable A2 (X5 CrNi 18-10), recobriments anti-corrosius interior i exterior amb pintura epoxi potable RESICOAT 9000 R4 BLUE aplicada electrostàticament. El diàmetre de la vàlvula de ventosa anirà en funció del DN de la canonada amb la següent relació (DN ventosa /DN tub): DN Ventosa 50 a 65 per DN tub 65 a 350; DN Ventosa 80/100 per DN tub 400 a 600; DN Ventosa 150 per DN tub 700 a 900; DN Ventosa 200 per DN tub 1000 a 1200.</p>			
	OLUJA-SOLIVELLETA	1,00		1.133,09
			1,00	1.133,09
03.28	<p>u Dau ancoratge peces T cond.D=entre 60 i 63mm</p> <p>Dau d'ancoratge de formigó formigó HA-25/P / 20 / I de consistència plàstica, grandària màxima del granulat 20 mm, amb >= 250 kg/m³ de ciment, apte per a classe d'exposició I, per a peces en T en conduccions de diàmetre entre 60 i 63 mm, inclosa la col·locació d'armadures i el vibratge del formigó</p>			
	OLUJA-SOLIVELLETA	15,00		387,30
			15,00	25,82

AMIDAMENTS I PRESSUPOST PER ESPAIS (PRESSUPOST)

Projecte renovació xarxa aigua municipal zona Solivelleta (Raval Sarral i voltant) a Solivella

CODI	RESUM	QUANTITAT	PREU	IMPORT
03.29	<p>u Dau ancoratge colzes 45-90° cond.D=entre 60 i 225mm</p> <p>Dau d'ancoratge de formigó formigó HA-25/P / 20 / I de consistència plàstica, grandària màxima del granulat 20 mm, amb ≥ 250 kg/m³ de ciment, apte per a classe d'exposició I, per a colzes de 45 o 90° en conduccions de diàmetre entre 60 i 225 mm, inclosa la col·locació d'armadures i el vibratge del formigó</p>			
	OLUJA-SOLIVELLETA	5,00		155,45
			5,00	31,09
				155,45
03.31	<p>u Dau ancoratge clau pas cond.D=entre 60 i 63mm</p> <p>Dau d'ancoratge de formigó formigó HA-25/P / 20 / I de consistència plàstica, grandària màxima del granulat 20 mm, amb ≥ 250 kg/m³ de ciment, apte per a classe d'exposició I, per a clau de pas en conduccions de diàmetre entre 60 i 63 mm, inclosa la col·locació d'armadures i el vibratge del formigó</p>			
	OLUJA-SOLIVELLETA	3,00		25,23
			3,00	8,41
				25,23
03.32	<p>m2 Cap.net/anivell. g=15cm, formigó neteja HL-150/P/20</p> <p>Capa de neteja i anivellament de 15 cm de gruix amb formigó de neteja, amb una dosificació de 150 kg/m³ de ciment, consistència plàstica i grandària màxima del granulat 20 mm, HL-150/P/20, abocat des de camió</p>			
	OLUJA-SOLIVELLETA	3,00		58,83
			3,00	19,61
				58,83
03.33	<p>m Paret pou 85x85cm,g=14cm,maó calat,arreb./llisc.int./esqj.ext.1:6</p> <p>Paret per a pou quadrat de 85x85 cm, de 14 cm de gruix de maó calat, arrebossada i lliscada per dins i esquerdejat per fora amb morter de ciment 1:6</p>			
	OLUJA-SOLIVELLETA	3,90		1.331,30
			3,90	341,36
				1.331,30
03.35	<p>u Allargadera telescòpica extensió variable Belgicast o equivalent per vàlv. comporta Ø100-125-150, barra St3/Zn6, tub protec. PVC</p> <p>Allargadera telescòpica d'extensió variable segons el diàmetre, per accionament manual de vàlvula de comporta manual de diàmetres 100, 125 o 150mm de la vàlvula, de barra sòlida St3/Zn6, amb tub de protecció de PVC, per a PN-10 o PN-16, marca Belgicast o equivalent, muntat en pericó de canalització soterrada.</p>			
	OLUJA-SOLIVELLETA	2,00		291,16
			2,00	145,58
				291,16
03.36	<p>u Tapa circular arqueta registre per allargadera telescòpica i vàlvula de comporta manual Belgicast o equivalent</p> <p>Tapa circular de registre extraïble, per allargadera telescòpica d'extensió variable per accionament manual de vàlvula de comporta manual, que permeti l'accionament manual de la vàlvula.</p>			
	OLUJA-SOLIVELLETA	2,00		97,06
			2,00	48,53
				97,06
03.37	<p>u Bastim.+tapa fos.dúc.,p/pericó serv.,recolzada,pas útil 600x600mm,B125,col.mort.</p> <p>Bastiment i tapa quadrada de fosa dúctil, per a pericó de serveis, recolzada, pas lliure de 600x600 mm i classe B125 segons norma UNE-EN 124, col·locat amb morter</p>			
	OLUJA-SOLIVELLETA	3,00		437,76
			3,00	145,92
				437,76

AMIDAMENTS I PRESSUPOST PER ESPAIS (PRESSUPOST)

Projecte renovació xarxa aigua municipal zona Solivelleta (Raval Sarral i voltant) a Solivella

CODI	RESUM	QUANTITAT	PREU	IMPORT
03.38	<p>u SiC trampilló quadrat AVK 210x210 per vàlvules i accessoris</p> <p>Subministrament i instal·lació del conjunt de l'obra hidràulica per la renovació d'escomeses de 1" 1/4 a vorera, format per una vàlvula de registre AVK 1"1/4-45 de fundició Belgicast o equivalent, un trampilló quadrat AVK 145x145 (purdie), 2 enllaços de rosca mascle 45 de llautó a PE, 1 ut de conjunt de juntes (2 juntes EPDM, 8 mascles zincats, 8 femelles), inclòs mà d'obra, materials, mitjans auxiliars, comprovacions i neteja i desinfecció. Totalment acabat. L'execució i supervisió d'aquestes tasques anirà càrrec de l'empresa mantenidora del servei d'aigua potable i per tant, el contractista adjudicatari haurà de gestionar la seva subcontractació.</p>			
	OLUJA-SOLIVELLETA	7,00		603,47
		7,00	86,21	603,47
03.39	<p>u Connexió de servei gral. de forniment d'aigua potable, fins DN=40mm renovació escomesa</p> <p>Subministrament i instal·lació de la connexió de servei per forniment d'aigua que uneix la xarxa general de distribució d'aigua potable amb la instal·lació general de l'habitatge o edifici, continua en tot el recorregut sense unions o empalmament intermedis no registrables, formada per canonada soterrada de polietilè d'alta densitat, de 40mm de diàmetre col·locada sobre llit de sorra en el fons de la rasa prèviament excavada, amb els seus corresponents accessoris i peces especials, collaret de presa en càrrega col·locat sobre la xarxa general de distribució que serveis d'enllaç entre la presa i la caixa de comptadors encastada en la façana de l'habitatge. L'execució i supervisió d'aquestes tasques anirà càrrec de l'empresa mantenidora del servei d'aigua potable i per tant, el contractista adjudicatari haurà de gestionar la seva subcontractació.</p>			
	OLUJA-SOLIVELLETA	2,00		334,86
		2,00	167,43	334,86
03.40	<p>u Connexió de servei gral. de forniment d'aigua potable a nova xarxa, fins DN=40mm escomesa a mantenir</p> <p>Subministrament i instal·lació de la connexió de servei per forniment d'aigua que uneix la xarxa general de distribució d'aigua potable a renovar amb l'escomesa a mantenir, continua en tot el recorregut sense unions o empalmament intermedis no registrables, formada pels accessoris de connexió nous per connectar el tub d'escomesa a mantenir amb la nova xarxa projectada o a renovar, de 40mm de diàmetre, amb els seus corresponents accessoris i peces especials, collaret de presa en càrrega col·locat sobre la xarxa general de distribució que serveis d'enllaç entre la presa i l'escomesa a mantenir.</p>			
	OLUJA-SOLIVELLETA	10,00		531,10
		10,00	53,11	531,10
03.41	<p>u Pericó p/comptador vorera HPDE Solco V A-RQ-36AG21 360x220x260mm o equiv., amb vàlvules, antifrau i antirretorn</p> <p>Subministrament i instal·lació de pericó per a comptador en vorera de HPDE reforçat amb fibra de vidre model Solco V A-RQ-36A004 o equivalent, mides 360x220x260mm, amb tapa prefabricada en Composite d'alta resistència al desgast i a la ruptura, cos de tancament fabricat en llautó i baldó fabricant en acer inoxidable, aïllament intern monoblock fabricat en poliestirè expandit, per a instal·lació d'escomesa d'aigua en vorera o paviment, apertura de tapa amb clau, apte inclús per a comptador via ràdio. Inclou accessoris de llautó reforçat AK per canonades de PE o PVC, vàlvules d'entrada i sortida fins a 1", antifrau i antirretorn. Totalment instal·lat. L'execució i supervisió d'aquestes tasques anirà càrrec de l'empresa mantenidora del servei d'aigua potable i per tant, el contractista adjudicatari haurà de gestionar la seva subcontractació.</p>			
	OLUJA-SOLIVELLETA	5,00		1.565,55
		5,00	313,11	1.565,55
03.42	<p>u Comptador aigua velocitat Itron Flodis DN15 long 115.,llautó,connect.bat./ramal</p> <p>Comptador d'aigua, per velocitat, de llautó, amb unions roscades de diàmetre nominal fins a 1", connectat a una bateria o a un ramal, de Itron model Flodis DN15 long 115. L'execució i supervisió d'aquestes tasques anirà càrrec de l'empresa mantenidora del servei d'aigua potable i per tant, el contractista adjudicatari haurà de gestionar la seva subcontractació.</p>			

AMIDAMENTS I PRESSUPOST PER ESPAIS (PRESSUPOST)

Projecte renovació xarxa aigua municipal zona Solivelleta (Raval Sarral i voltant) a Solivella

CODI	RESUM	QUANTITAT	PREU	IMPORT
	OLUJA-SOLIVELLETA	5,00		385,60
		5,00	77,12	385,60
03.43	Ut Reanivellació (aixecar o baixar) tapes de registre de menys de 80cm, de serveis varis Reanivellació (aixecar o baixar) tapes de registre circulars o rectangulars de costat o diàmetre fins a 80cm, de qualsevol tipus de servei, per col·locació a la nova cota del paviment inclosos el repicat i extracció de marc i tapa, posterior recol·locació a la nova cota de projecte, inclou tasques de paletteria, fixació amb formigó, feines auxiliars de premarcatge, tots els materials i accessoris necessaris per a deixar-ho totalment acabat.	OLUJA-SOLIVELLETA	3,00	115,65
		3,00	38,55	115,65
03.44	m Desinfecció canonades segons RD 140/2003 Desinfecció de les canonades en compliment del RD 140/2003. L'execució i supervisió d'aquestes tasques anirà càrrec de l'empresa mantenidora del servei d'aigua potable i per tant, el contractista adjudicatari haurà de gestionar la seva subcontractació.	OLUJA-SOLIVELLETA	199,00	961,17
		199,00	4,83	961,17
03.45	u Proves de pressió total xarxa àmbit projecte Proves de pressió segons normativa vigent total xarxa àmbit projecte. L'execució i supervisió d'aquestes tasques anirà càrrec de l'empresa mantenidora del servei d'aigua potable i per tant, el contractista adjudicatari haurà de gestionar la seva subcontractació.	OLUJA-SOLIVELLETA	0,50	353,60
		0,50	707,20	353,60
	Total 03			16.065,38
04	REBLERT DE RASES I REPOSICIONS DE BASES I PAVIMENTS			
04.01	m3 Rebliment+picon.rasa,ampl.fins a 0,6m,sorra,gmés de 25 i fins a 50cm,picó vibrant Rebliment i piconatge de rasa d'amplària fins a 0,6 m, amb sorra, en tongades de gruix de més de 25 i fins a 50 cm, utilitzant picó vibrant	OLUJA-SOLIVELLETA	40,32	2.064,79
		40,32	51,21	2.064,79
04.03	m3 Form.rases/pous fonam.,formigó HM-10/P / 20 / I,camió Formigonament de rases i pous, amb formigó HM-10/P / 20 / I de consistència plàstica, grandària màxima del granulat 20 mm, apte per a classe d'exposició I, abocat des de camió	OLUJA-SOLIVELLETA	57,42	5.029,42
		57,42	87,59	5.029,42
04.04	Ml Banda de senyalització presència de servei color específic Subministrament i col·locació de banda de senyalització per la presència de servei, col·locada, de color adient dependent del servei a senyalitzar.	OLUJA-SOLIVELLETA	139,00	16,68
		139,00	0,12	16,68
04.05	m2 Repàs+picon.sòl rasa,ampl.d'amplària màxima 0,9m,90%PM Repàs i piconatge de sòl de rasa d'amplària màxima 0,9 m, amb compactació del 90% PM	OLUJA-SOLIVELLETA	72,50	337,13
		72,50	4,65	337,13

AMIDAMENTS I PRESSUPOST PER ESPAIS (PRESSUPOST)

Projecte renovació xarxa aigua municipal zona Solivelleta (Raval Sarral i voltant) a Solivella

CODI	RESUM	QUANTITAT	PREU	IMPORT
04.06	m3 Paviment form.+fibres HAF-30/A-2.5-2/F/20-60/IIa+E,f.acer=entre 20 i 25kg/m3, camió+vibr.manual, reglejat Paviment de formigó amb fibres HAF-30/A-2.5-2/F/20-60/IIa+E, amb un contingut en fibres d'acer entre 20 i 25 kg/m3, grandària màxima del granulat 20 mm, abocat des de camió amb estesa i vibratge manual, amb acabat reglejat			
	OLUJA-SOLIVELLETA	30,58		4.234,72
		30,58	138,48	4.234,72
04.08	m3 Base formigó (CE, EHE) formigó HM-20/P / 20 / I, >= 200kg/m3 ciment, camió+vibr.manual, reglejat Base de formigó (CE, EHE) formigó HM-20/P / 20 / I de consistència plàstica, grandària màxima del granulat 20 mm, amb >= 200 kg/m3 de ciment, apte per a classe d'exposició I, abocat des de camió amb estesa i vibratge manual, amb acabat reglejat			
	OLUJA-SOLIVELLETA	2,97		325,57
		2,97	109,62	325,57
04.10	m2 Paviment de pedra calcària del país, gruix 6cm, amb morter mixt Paviment de pedra calcària del país, 6cm de gruix, col.locada a truc de maceta amb morter mixt ciment pòrtland+fill.calc. CEM II/B-L,calç,sorra,200kg/m3 ciment,1:2:10,2,5N/mm2,elab.a obra. Totalment acabat.			
	OLUJA-SOLIVELLETA	7,26		834,03
		7,26	114,88	834,03
	Total 04			12.842,34
05	OBRES ACCESSÒRIES			
05.01	PA Obres no previstes generals obra aplicació Quadre de Preus Partida alçada a justificar d'import màxim en aplicació a unitats d'obra no previstes generals en el projecte i amb aplicació dels preus del mateix.			
	OLUJA-SOLIVELLETA	0,13		676,00
		0,13	5.200,00	676,00
05.02	PA Senyalització de les obres, semaforització i desviaments provisionals durant termini obres i desmuntatge final Partida alçada a justificar per la senyalització de les obres, d'acord amb la legislació actualment vigent al llarg de tot l'àmbit i la zona d'influència de la mateixa. Inclou la col.locació de tota la semaforització provisional necessària, més tots els senyals verticals corresponents, tancaments, balisaments, senyalització horitzontal provisional, proteccions i cartells necessaris pel desenvolupament de les obres i pels desviaments de trànsit necessaris segons les necessitats de l'obra, criteris de la DF i de l'entitat gestora de la carretera. També inclou la col.locació, retirada i recol.locació de tots els elements necessaris en totes les fases en que es subdivideixin les actuacions així com la delimitació i protecció de tots els possibles passos obligats per veïns afectats.			
	OLUJA-SOLIVELLETA	0,13		202,80
		0,13	1.560,00	202,80
05.04	PA Seguretat i salut a les obres Partida alçada a justificar d'import màxim per l'aplicació de les mesures recollides en el pla de seguretat i salut al llarg de les obres d'acord amb el programa i les indicacions de la direcció facultativa, així com totes les necessàries segons la normativa vigent incloent proteccions individuals, col.lectives, formació, etc. Inclou la retirada, reposició i recol.locació totes les vegades que sigui necessari de les mesures i proteccions que calgui.			
	OLUJA-SOLIVELLETA	0,13		825,01
		0,13	6.346,25	825,01
	Total 05			1.703,81
	TOTAL			42.397,32

4.4.8 PRESSUPOST TRAM 8: C. ABDÓ DALMAU

AMIDAMENTS I PRESSUPOST PER ESPAIS (PRESSUPOST)

Projecte renovació xarxa aigua municipal zona Solivelleta (Raval Sarral i voltant) a Solivella

CODI	RESUM	QUANTITAT	PREU	IMPORT
01	DEMOLICIONS			
01.01	m Tall paviment form. h>=10cm Tall en paviment de formigó de 10 cm de fondària com a mínim amb màquina tallajunts amb disc de diamant per a paviment, per a delimitar la zona a demolir			
	DALMAU-SOLIVELLETA	411,20		2.824,94
		411,20	6,87	2.824,94
01.03	m2 Demol.pavim. form. g fins a 20cm, ampl. fins a 2m, retro.+mart.trencad. + càrrega cam. mec. Demolició de paviment de formigó de fins a 20 cm de gruix, d'amplària fins a 2 m amb retroexcavadora amb martell trencador i càrrega sobre camió amb mitjans mecànics			
	DALMAU-SOLIVELLETA	226,16		1.641,92
		226,16	7,26	1.641,92
01.08	m3 Càrrega+transp.residus dins obra,dúmper manuals Càrrega i transport de residus dins de l'obra, amb dúmper, carregat amb mitjans manuals			
	DALMAU-SOLIVELLETA	61,06		560,53
		61,06	9,18	560,53
01.09	m3 Càrr.mec. residus inerts o no especials instal.gestió residus,camió transp.,7t,rec.més de 15 i fins a 20km Càrrega amb mitjans mecànics i transport de residus inerts o no especials a instal·lació autoritzada de gestió de residus, amb camió per a transport de 7 t, amb un recorregut de més de 15 i fins a 20 km			
	DALMAU-SOLIVELLETA	61,06		1.086,26
		61,06	17,79	1.086,26
01.10	m3 Disposició controlada dipòsit autoritzat inclòs el cànon sobre la deposició controlada dels residus de la construcció, segons la Disposició controlada en dipòsit autoritzat inclòs el cànon sobre la deposició controlada dels residus de la construcció, segons la LLEI 8/2008, de residus de formigó inerts amb una densitat 1,45 t/m3, procedents de construcció o demolició, amb codi 17 01 01 segons la Llista Europea de Residus			
	DALMAU-SOLIVELLETA	61,06		1.154,03
		61,06	18,90	1.154,03
	Total 01			7.267,68
02	MOVIMENTS DE TERRES			
02.01	m3 Excavació p/localitzar serveis,terr.n/clasf.,manuals,càrr.+terres deix.vora Excavació de rasa per a localitzar serveis, en terreny no classificat, amb manuals i càrrega amb les terres deixades a la vora			
	DALMAU-SOLIVELLETA	5,40		248,35
		5,40	45,99	248,35
02.02	u Protecció de servei afectat, d'acord amb les indicacions de la companyia i de la direcció facultativa Conjunt dels treballs de protecció de servei afectat, d'acord amb les indicacions de la companyia i la Direcció Facultativa.			
	DALMAU-SOLIVELLETA	3,00		405,60
		3,00	135,20	405,60
02.03	m3 Excav.rasa,amp:fins a 1m,fond.=fins a 2m,terreny compact.,retro.++terres deix.vora Excavació de rasa de fins a 1 m d'amplària i fins a 2 m de fondària, en terreny compacte, amb retroexcavadora i amb les terres deixades a la vora			
	DALMAU-SOLIVELLETA	177,64		1.794,16
		177,64	10,10	1.794,16

AMIDAMENTS I PRESSUPOST PER ESPAIS (PRESSUPOST)

Projecte renovació xarxa aigua municipal zona Solivelleta (Raval Sarral i voltant) a Solivella

CODI	RESUM	QUANTITAT	PREU	IMPORT
02.05	m3 Càrrega mec.+transp.terres no contaminades,obra ext./centr. valor.,camió 7t,rec.més de 15 i fins a 20km Càrrega amb mitjans mecànics i transport de terres no contaminades a obra exterior o centre de valorització, amb camió de 7 t, amb un recorregut de més de 15 i fins a 20 km			
	DALMAU-SOLIVELLETA	219,65		3.654,98
		219,65	16,64	3.654,98
02.06	m3 Disposició controlada dipòsit autoritzat inclòs el cànon sobre la deposició controlada dels residus de la construcció, segons la Disposició controlada en dipòsit autoritzat inclòs el cànon sobre la deposició controlada dels residus de la construcció, segons la LLEI 8/2008, de residus de terra inerts amb una densitat 1,6 t/m3, procedents d'excavació, amb codi 17 05 04 segons la Llista Europea de Residus			
	DALMAU-SOLIVELLETA	219,65		2.418,35
		219,65	11,01	2.418,35
02.07	m2 Repàs+picon.sòl rasa,ampl.d'amplària màxima 0,9m,90%PM Repàs i piconatge de sòl de rasa d'amplària màxima 0,9 m, amb compactació del 90% PM			
	DALMAU-SOLIVELLETA	123,36		573,62
		123,36	4,65	573,62
	Total 02			9.095,06
03	XARXA D'AIGUA POTABLE I PROTECCIÓ CONTRA INCENDIS			
03.02	m Tub PE 100, DN=63mm, PN=16bar, sèrie SDR 11, UNE-EN 12201-2, soldat, dific.mitjà, accessoris plàst., fons rasa Tub de polietilè de designació PE 100, de 63 mm de diàmetre nominal, de 16 bar de pressió nominal, sèrie SDR 11, UNE-EN 12201-2, soldat, amb grau de dificultat mitjà, utilitzant accessoris de plàstic i col·locat al fons de la rasa			
	DALMAU-SOLIVELLETA	163,00		3.612,08
		163,00	22,16	3.612,08
03.04	m Claveguera tub PEØ315 de paret estructurada, amb paret interna llisa i externa corrugada, de polietilè HDPE Claveguera amb tub de paret estructurada, amb paret interna llisa i externa corrugada, de polietilè HDPE, tipus B, àrea aplicació U, de diàmetre nominal exterior 315 mm, de rigidesa anular SN 8 kN/m2, segons la norma UNE-EN 13476-3, unió de maniguets, amb grau de dificultat mitjà i col·locat al fons de la rasa			
	DALMAU-SOLIVELLETA	205,60		5.166,73
		205,60	25,13	5.166,73
03.10	u Deriv.polietilè injec., dens.alta, DN 63mm, SDR 11, DN ramal=63mm, p/soldar, sold.col.fons rasa Derivació de polietilè injectada, de densitat mitjana de 63 mm de DN, sèrie SDR 11, segons UNE-EN 1555-3 amb ramal a 90° de 63 mm de DN, per a soldar, soldada i col·locada al fons de la rasa			
	DALMAU-SOLIVELLETA	1,00		17,46
		1,00	17,46	17,46
03.11	u Deriv.polietilè injec., dens.alta, DN 63mm, SDR 11, DN ramal=40mm, p/soldar, sold.col.fons rasa Derivació de polietilè injectada, de densitat mitjana de 63 mm de DN, sèrie SDR 11, segons UNE-EN 1555-3 amb ramal a 90° de 40 mm de DN, per a soldar, soldada i col·locada al fons de la rasa			
	DALMAU-SOLIVELLETA	26,00		426,92
		26,00	16,42	426,92

AMIDAMENTS I PRESSUPOST PER ESPAIS (PRESSUPOST)

Projecte renovació xarxa aigua municipal zona Solivelleta (Raval Sarral i voltant) a Solivella

CODI	RESUM	QUANTITAT	PREU	IMPORT
03.16	u Colze polietilè 45° o inferior,manip.,DN 63 o 75mm,16bar,p/soldar,soldat,col.fons rasa Colze de polietilè de 45° o inferior, manipulat, de densitat alta, de 63 o 75 mm de DN i 16 bar de pressió nominal, segons UNE-EN 12201-3, per a soldar, soldat i col·locat al fons de la rasa			
	DALMAU-SOLIVELLETA	2,00		87,88
				87,88
03.18	u Maniguet polietilè,manip.,DN 63mm,16bar,p/soldar,soldat,col.fons rasa Maniguet de polietilè de 90°, manipulat, de densitat alta, de 63 mm de DN i 16 bar de pressió nominal, segons UNE-EN 12201-3, per a soldar, soldat i col·locat al fons de la rasa			
	DALMAU-SOLIVELLETA	1,00		53,60
				53,60
03.22	u Vàlvula de comporta manual amb brides, de cos curt, de 80 mm de diàmetre nominal, de 16 bar de PN, cos de fosa nodular EN-GJS-50 Vàlvula de comporta manual amb brides, de cos curt, de 80 mm de diàmetre nominal, de 16 bar de PN, cos de fosa nodular EN-GJS-500-7 (GGG50) i tapa de fosa nodular EN-GJS-500-7 (GGG50), amb revestiment de resina epoxi (250 micres), comporta de fosa+EPDM i tancament de seient elàstic, eix d'acer inoxidable 1.4021 (AISI 420), amb accionament per volant de fosa, muntada superficialment			
	DALMAU-SOLIVELLETA	1,00		164,62
				164,62
03.28	u Dau ancoratge peces T cond.D=entre 60 i 63mm Dau d'ancoratge de formigó formigó HA-25/P / 20 / I de consistència plàstica, grandària màxima del granulat 20 mm, amb >= 250 kg/m3 de ciment, apte per a classe d'exposició I, per a peces en T en conduccions de diàmetre entre 60 i 63 mm, inclosa la col·locació d'armadures i el vibratge del formigó			
	DALMAU-SOLIVELLETA	27,00		697,14
				697,14
03.29	u Dau ancoratge colzes 45-90° cond.D=entre 60 i 225mm Dau d'ancoratge de formigó formigó HA-25/P / 20 / I de consistència plàstica, grandària màxima del granulat 20 mm, amb >= 250 kg/m3 de ciment, apte per a classe d'exposició I, per a colzes de 45 o 90° en conduccions de diàmetre entre 60 i 225 mm, inclosa la col·locació d'armadures i el vibratge del formigó			
	DALMAU-SOLIVELLETA	3,00		93,27
				93,27
03.31	u Dau ancoratge clau pas cond.D=entre 60 i 63mm Dau d'ancoratge de formigó formigó HA-25/P / 20 / I de consistència plàstica, grandària màxima del granulat 20 mm, amb >= 250 kg/m3 de ciment, apte per a classe d'exposició I, per a clau de pas en conduccions de diàmetre entre 60 i 63 mm, inclosa la col·locació d'armadures i el vibratge del formigó			
	DALMAU-SOLIVELLETA	1,00		8,41
				8,41
03.32	m2 Cap.net/anivell. g=15cm, formigó neteja HL-150/P/20 Capa de neteja i anivellament de 15 cm de gruix amb formigó de neteja, amb una dosificació de 150 kg/m3 de ciment, consistència plàstica i grandària màxima del granulat 20 mm, HL-150/P/20, abocat des de camió			
	DALMAU-SOLIVELLETA	1,00		19,61
				19,61
		1,00	19,61	19,61

AMIDAMENTS I PRESSUPOST PER ESPAIS (PRESSUPOST)

Projecte renovació xarxa aigua municipal zona Solivelleta (Raval Sarral i voltant) a Solivella

CODI	RESUM	QUANTITAT	PREU	IMPORT
03.33	m Paret pou 85x85cm,g=14cm,maó calat,arreb./llisc.int./esqdj.ext.1:6 Paret per a pou quadrat de 85x85 cm, de 14 cm de gruix de maó calat, arrebossada i lliscada per dins i esquerdejat per fora amb morter de ciment 1:6			
	DALMAU-SOLIVELLETA	1,30		443,77
			1,30	443,77
03.35	u Allargadera telescòpica extensió variable Belgicast o equivalent per vàlv. comporta Ø100-125-150, barra St3/Zn6, tub protec. PVC Allargadera telescòpica d'extensió variable segons el diàmetre, per accionament manual de vàlvula de comporta manual de diàmetres 100, 125 o 150mm de la vàlvula, de barra sòlida St3/Zn6, amb tub de protecció de PVC, per a PN-10 o PN-16, marca Belgicast o equivalent, muntat en pericó de canalització soterrada.			
	DALMAU-SOLIVELLETA	1,00		145,58
			1,00	145,58
03.36	u Tapa circular arqueta registre per allargadera telescòpica i vàlvula de comporta manual Belgicast o equivalent Tapa circular de registre extraïble, per allargadera telescòpica d'extensió variable per accionament manual de vàlvula de comporta manual, que permeti l'accionament manual de la vàlvula.			
	DALMAU-SOLIVELLETA	1,00		48,53
			1,00	48,53
03.37	u Bastim.+tapa fos.dúc.,p/pericó serv.,recolzada,pas útil 600x600mm,B125,col.mort. Bastiment i tapa quadrada de fosa dúctil, per a pericó de serveis, recolzada, pas lliure de 600x600 mm i classe B125 segons norma UNE-EN 124, col·locat amb morter			
	DALMAU-SOLIVELLETA	1,00		145,92
			1,00	145,92
03.38	u SiC trampilló quadrat AVK 210x210 per vàlvules i accessoris Subministrament i instal·lació del conjunt de l'obra hidràulica per la renovació d'escomeses de 1" 1/4 a vorera, format per una vàlvula de registre AVK 1"1/4-45 de fundició Belgicast o equivalent, un trampilló quadrat AVK 145x145 (purdie), 2 enllaços de rosca mascle 45 de llautó a PE, 1 ut de conjunt de juntes (2 juntes EPDM, 8 mascles zincats, 8 femelles), inclòs mà d'obra, materials, mitjans auxiliars, comprovacions i neteja i desinfecció. Totalment acabat. L'execució i supervisió d'aquestes tasques anirà càrrec de l'empresa mantenidora del servei d'aigua potable i per tant, el contractista adjudicatari haurà de gestionar la seva subcontractació.			
	DALMAU-SOLIVELLETA	12,00		1.034,52
			12,00	86,21
03.39	u Connexió de servei gral. de forniment d'aigua potable, fins DN=40mm renovació escomesa Subministrament i instal·lació de la connexió de servei per forniment d'aigua que uneix la xarxa general de distribució d'aigua potable amb la instal·lació general de l'habitatge o edifici, continua en tot el recorregut sense unions o empalmament intermedis no registrables, formada per canonada soterrada de polietilè d'alta densitat, de 40mm de diàmetre col·locada sobre llit de sorra en el fons de la rasa prèviament excavada, amb els seus corresponents accessoris i peces especials, collaret de presa en càrrega col·locat sobre la xarxa general de distribució que serveis d'enllaç entre la presa i la caixa de comptadors encastada en la façana de l'habitatge. L'execució i supervisió d'aquestes tasques anirà càrrec de l'empresa mantenidora del servei d'aigua potable i per tant, el contractista adjudicatari haurà de gestionar la seva subcontractació.			
	DALMAU-SOLIVELLETA	5,00		837,15
			5,00	167,43
				837,15

AMIDAMENTS I PRESSUPOST PER ESPAIS (PRESSUPOST)

Projecte renovació xarxa aigua municipal zona Solivelleta (Raval Sarral i voltant) a Solivella

CODI	RESUM	QUANTITAT	PREU	IMPORT
03.40	<p>u Connexió de servei gral. de forniment d'aigua potable a nova xarxa, fins DN=40mm escomesa a mantenir</p> <p>Subministrament i instal·lació de la connexió de servei per forniment d'aigua que uneix la xarxa general de distribució d'aigua potable a renovar amb l'escomesa a mantenir, continua en tot el recorregut sense unions o empalmament intermedis no registrables, formada pels accessoris de connexió nous per connectar el tub d'escomesa a mantenir amb la nova xarxa projectada o a renovar, de 40mm de diàmetre, amb els seus corresponents accessoris i peces especials, collaret de presa en càrrega col·locat sobre la xarxa general de distribució que serveix d'enllaç entre la presa i l'escomesa a mantenir.</p>			
	DALMAU-SOLIVELLETA	21,00		1.115,31
		21,00	53,11	1.115,31
03.41	<p>u Pericó p/comptador vorera HPDE Solco V A-RQ-36AG21 360x220x260mm o equiv., amb vàlvules, antifrau i antirretorn</p> <p>Subministrament i instal·lació de pericó per a comptador en vorera de HPDE reforçat amb fibra de vidre model Solco V A-RQ-36A004 o equivalent, mides 360x220x260mm, amb tapa prefabricada en Composite d'alta resistència al desgast i a la ruptura, cos de tancament fabricat en llautó i baldó fabricant en acer inoxidable, aïllament intern monoblock fabricat en poliestirè expandit, per a instal·lació d'escomesa d'aigua en vorera o paviment, apertura de tapa amb clau, apte inclús per a comptador via ràdio. Inclou accessoris de llautó reforçat AK per canonades de PE o PVC, vàlvules d'entrada i sortida fins a 1", antifrau i antirretorn. Totalment instal·lat. L'execució i supervisió d'aquestes tasques anirà càrrec de l'empresa mantenidora del servei d'aigua potable i per tant, el contractista adjudicatari haurà de gestionar la seva subcontractació.</p>			
	DALMAU-SOLIVELLETA	7,00		2.191,77
		7,00	313,11	2.191,77
03.42	<p>u Comptador aigua velocitat Itron Flodis DN15 long 115.,llautó,connect.bat./ramal</p> <p>Comptador d'aigua, per velocitat, de llautó, amb unions roscades de diàmetre nominal fins a 1", connectat a una bateria o a un ramal, de Itron model Flodis DN15 long 115. L'execució i supervisió d'aquestes tasques anirà càrrec de l'empresa mantenidora del servei d'aigua potable i per tant, el contractista adjudicatari haurà de gestionar la seva subcontractació.</p>			
	DALMAU-SOLIVELLETA	7,00		539,84
		7,00	77,12	539,84
03.43	<p>Ut Reanivellació (aixecar o baixar) tapes de registre de menys de 80cm, de serveis varis</p> <p>Reanivellació (aixecar o baixar) tapes de registre circulars o rectangulars de costat o diàmetre fins a 80cm, de qualsevol tipus de servei, per col·locació a la nova cota del paviment inclosos el repicat i extracció de marc i tapa, posterior recol·locació a la nova cota de projecte, inclou tasques de paletaeria, fixació amb formigó, feines auxiliars de premarcatge, tots els materials i accessoris necessaris per a deixar-ho totalment acabat.</p>			
	DALMAU-SOLIVELLETA	3,00		115,65
		3,00	38,55	115,65
03.44	<p>m Desinfecció canonades segons RD 140/2003</p> <p>Desinfecció de les canonades en compliment del RD 140/2003. L'execució i supervisió d'aquestes tasques anirà càrrec de l'empresa mantenidora del servei d'aigua potable i per tant, el contractista adjudicatari haurà de gestionar la seva subcontractació.</p>			
	DALMAU-SOLIVELLETA	319,00		1.540,77
		319,00	4,83	1.540,77
03.45	<p>u Proves de pressió total xarxa àmbit projecte</p> <p>Proves de pressió segons normativa vigent total xarxa àmbit projecte. L'execució i supervisió d'aquestes tasques anirà càrrec de l'empresa mantenidora del servei d'aigua potable i per tant, el contractista adjudicatari haurà de gestionar la seva subcontractació.</p>			

AMIDAMENTS I PRESSUPOST PER ESPAIS (PRESSUPOST)

Projecte renovació xarxa aigua municipal zona Solivelleta (Raval Sarral i voltant) a Solivella

CODI	RESUM	QUANTITAT	PREU	IMPORT
	DALMAU-SOLIVELLETA	0,50		353,60
		0,50	707,20	353,60
	Total 03			18.860,13
04	REBLERT DE RASES I REPOSICIONS DE BASES I PAVIMENTS			
04.01	m3 Rebliment+picon.rasa,ampl.fins a 0,6m,sorra,gmés de 25 i fins a 50cm,picó vibrant Rebliment i piconatge de rasa d'amplària fins a 0,6 m, amb sorra, en tongades de gruix de més de 25 i fins a 50 cm, utilitzant picó vibrant			
	DALMAU-SOLIVELLETA	57,15		2.926,65
		57,15	51,21	2.926,65
04.03	m3 Form.rases/pous fonam.,formigó HM-10/P / 20 / I,camió Formigonament de rases i pous, amb formigó HM-10/P / 20 / I de consistència plàstica, grandària màxima del granulat 20 mm, apte per a classe d'exposició I, abocat des de camió			
	DALMAU-SOLIVELLETA	81,42		7.131,58
		81,42	87,59	7.131,58
04.04	MI Banda de senyalització presència de servei color específic Subministrament i col·locació de banda de senyalització per la presència de servei, col·locada, de color adient depenent del servei a senyalitzar.			
	DALMAU-SOLIVELLETA	193,00		23,16
		193,00	0,12	23,16
04.05	m2 Repàs+picon.sòl rasa,ampl.d'amplària màxima 0,9m,90%PM Repàs i piconatge de sòl de rasa d'amplària màxima 0,9 m, amb compactació del 90% PM			
	DALMAU-SOLIVELLETA	102,80		478,02
		102,80	4,65	478,02
04.06	m3 Paviment form.+fibres HAF-30/A-2.5-2/F/20-60/IIa+E,f.acer=entre 20 i 25kg/m3, camió+vibr.manual, reglejat Paviment de formigó amb fibres HAF-30/A-2.5-2/F/20-60/IIa+E, amb un contingut en fibres d'acer entre 20 i 25 kg/m3, grandària màxima del granulat 20 mm, abocat des de camió amb estesa i vibratge manual, amb acabat reglejat			
	DALMAU-SOLIVELLETA	42,46		5.879,86
		42,46	138,48	5.879,86
04.08	m3 Base formigó (CE, EHE) formigó HM-20/P / 20 / I, >= 200kg/m3 ciment, camió+vibr.manual, reglejat Base de formigó (CE, EHE) formigó HM-20/P / 20 / I de consistència plàstica, grandària màxima del granulat 20 mm, amb >= 200 kg/m3 de ciment, apte per a classe d'exposició I, abocat des de camió amb estesa i vibratge manual, amb acabat reglejat			
	DALMAU-SOLIVELLETA	7,03		770,63
		7,03	109,62	770,63
04.10	m2 Paviment de pedra calcària del país, gruix 6cm, amb morter mixt Paviment de pedra calcària del país, 6cm de gruix, col·locada a truc de maceta amb morter mixt ciment pòrtland+fill.calc. CEM II/B-L,calç,sorra,200kg/m3 ciment,1:2:10,2,5N/mm2,elab.a obra. Totalment acabat.			
	DALMAU-SOLIVELLETA	17,16		1.971,34
		17,16	114,88	1.971,34
	Total 04			19.181,24

AMIDAMENTS I PRESSUPOST PER ESPAIS (PRESSUPOST)

Projecte renovació xarxa aigua municipal zona Solivelleta (Raval Sarral i voltant) a Solivella

CODI	RESUM	QUANTITAT	PREU	IMPORT
05	OBRES ACCESSÒRIES			
05.01	PA Obres no previstes generals obra aplicació Quadre de Preus Partida alçada a justificar d'import màxim en aplicació a unitats d'obra no previstes generals en el projecte i amb aplicació dels preus del mateix.			
	DALMAU-SOLIVELLETA	0,18		936,00
			0,18	5.200,00
				936,00
05.02	PA Senyalització de les obres, semaforització i desviaments provisionals durant termini obres i desmuntatge final Partida alçada a justificar per la senyalització de les obres, d'acord amb la legislació actualment vigent al llarg de tot l'àmbit i la zona d'influència de la mateixa. Inclou la col.locació de tota la semaforització provisional necessària, més tots els senyals verticals corresponents, tancaments, balisaments, senyalització horitzontal provisional, proteccions i cartells necessaris pel desenvolupament de les obres i pels desviaments de trànsit necessaris segons les necessitats de l'obra, criteris de la DF i de l'entitat gestora de la carretera. També inclou la col.locació, retirada i recol.locació de tots els elements necessaris en totes les fases en que es subdivideixin les actuacions així com la delimitació i protecció de tots els possibles passos obligats per veïns afectats.			
	DALMAU-SOLIVELLETA	0,18		280,80
			0,18	1.560,00
				280,80
05.04	PA Seguretat i salut a les obres Partida alçada a justificar d'import màxim per l'aplicació de les mesures recollides en el pla de seguretat i salut al llarg de les obres d'acord amb el programa i les indicacions de la direcció facultativa, així com totes les necessàries segons la normativa vigent incloent proteccions individuals, col.lectives, formació, etc. Inclou la retirada, reposició i recol.locació totes les vegades que sigui necessari de les mesures i proteccions que calgui.			
	DALMAU-SOLIVELLETA	0,18		1.142,33
			0,18	6.346,25
				1.142,33
	Total 05			2.359,13
	TOTAL			56.763,24

4.5. PRESSUPOST GENERAL

4.5.1 PRESSUPOST GENERAL TRAM 1: CTRA. C-14

PRESSUPOST GENERAL PROJECTE PER CARRERS

Projecte de renovació xarxa aigua municipal zona Solivelleta (Raval Sarral i voltant) a Solivella

Tram 1: ctra. C-14 de Montblanc a Artesa de Segre

CAPÍTOL	RESUM	IMPORT	%
1	DEMOLICIONS	6.471,38	10,92%
2	MOVIMENTS DE TERRES	6.664,46	11,24%
3	XARXA D'AIGUA POTABLE I PROTECCIÓ CONTRA INCENDIS	25.300,71	42,67%
4	REBLERT DE RASES I REPOSICIONS DE BASES I PAVIMENTS	17.686,56	29,83%
5	OBRES ACCESSÒRIES	3.167,51	5,34%
PRESSUPOST D'EXECUCIÓ DE MATERIAL		59.290,62	100,00%
	13,00% Despeses Generals...	7.707,78	
	6,00% Benefici industrial	3.557,44	
SUMA DE G.G. i B.I.		11.265,22	
PRESSUPOST D'EXECUCIÓ PER CONTRACTE (SENSE IVA)		70.555,84	
	21% I.V.A.....	14.816,73	
TOTAL PRESSUPOST D'EXECUCIÓ PER CONTRACTE		85.372,57	

Puja el pressupost de tot el Tram a VUITANTA-CINC MIL TRES-CENTS SETANTA-DOS EUROS amb CINQUANTA-SET cèntims

Solivella, a juny de 2023

Gesa, s.l

Josep Barberillo Nualart

Enginyer Industrial

Col.legiat 16.134

4.5.2 PRESSUPOST GENERAL TRAM 2: RAVAL DEL SARRAL

PRESSUPOST GENERAL PROJECTE PER CARRERS

Projecte de renovació xarxa aigua municipal zona Solivelleta (Raval Sarral i voltant) a Solivella

Tram 2: Raval del Sarral

CAPÍTOL	RESUM	IMPORT	%
1	DEMOLICIONS	4.277,42	10,90%
2	MOVIMENTS DE TERRES	5.140,23	13,10%
3	XARXA D'AIGUA POTABLE I PROTECCIÓ CONTRA INCENDIS	17.562,38	44,70%
4	REBLERT DE RASES I REPOSICIONS DE BASES I PAVIMENTS	10.714,08	27,30%
5	OBRES ACCESSÒRIES	1.572,75	4,00%
PRESSUPOST D'EXECUCIÓ DE MATERIAL		39.266,86	100,00%
	13,00% Despeses Generals...	5.104,69	
	6,00% Benefici industrial	2.356,01	
SUMA DE G.G. i B.I.		7.460,70	
PRESSUPOST D'EXECUCIÓ PER CONTRACTE (SENSE IVA)		46.727,56	
	21% I.V.A.....	9.812,79	
TOTAL PRESSUPOST D'EXECUCIÓ PER CONTRACTE		56.540,35	

Puja el pressupost de tot el Tram a CINQUANTA-SIS MIL CINC-CENTS QUARANTA EUROS amb TRENTA-CINC cèntims

Solivella, a juny de 2023

Gesa, s.l

Josep Barberillo Nualart

Enginyer Industrial

Col.legiat 16.134

4.5.3 PRESSUPOST GENERAL TRAM 3: C. DE LA PERDIU

PRESSUPOST GENERAL PROJECTE PER CARRERS

Projecte de renovació xarxa aigua municipal zona Solivelleta (Raval Sarral i voltant) a Solivella

Tram 3: carrer de la Perdiu

CAPÍTOL	RESUM	IMPORT	%
1	DEMOLICIONS	883,97	14,80%
2	MOVIMENTS DE TERRES	1.282,30	21,50%
3	XARXA D'AIGUA POTABLE I PROTECCIÓ CONTRA INCENDIS	1.489,08	24,90%
4	REBLERT DE RASES I REPOSICIONS DE BASES I PAVIMENTS	2.054,53	34,40%
5	OBRES ACCESSÒRIES	262,13	4,40%
	PRESSUPOST D'EXECUCIÓ DE MATERIAL	5.972,01	100,00%
	13,00% Despeses Generals...	776,36	
	6,00% Benefici industrial	358,32	
	SUMA DE G.G. i B.I.	1.134,68	
	PRESSUPOST D'EXECUCIÓ PER CONTRACTE (SENSE IVA)	7.106,69	
	21% I.V.A.....	1.492,40	
	TOTAL PRESSUPOST D'EXECUCIÓ PER CONTRACTE	8.599,09	

Puja el pressupost de tot el Tram a VUIT MIL CINC-CENTS NORANTA-NOU EUROS amb NOU cèntims

Solivella, a juny de 2023

Gesa, s.l

Josep Barberillo Nualart

Enginyer Industrial

Col.legiat 16.134

4.5.4 PRESSUPOST GENERAL TRAM 4: C. DE LA RIERA

PRESSUPOST GENERAL PROJECTE PER CARRERS

Projecte de renovació xarxa aigua municipal zona Solivelleta (Raval Sarral i voltant) a Solivella

Tram 4: carrer de la Riera

CAPÍTOL	RESUM	IMPORT	%
1	DEMOLICIONS	2.693,56	10,80%
2	MOVIMENTS DE TERRES	3.349,67	13,40%
3	XARXA D'AIGUA POTABLE I PROTECCIÓ CONTRA INCENDIS	11.097,06	44,30%
4	REBLERT DE RASES I REPOSICIONS DE BASES I PAVIMENTS	6.836,20	27,30%
5	OBRES ACCESSÒRIES	1.048,50	4,20%
	PRESSUPOST D'EXECUCIÓ DE MATERIAL	25.024,99	100,00%
	13,00% Despeses Generals...	3.253,25	
	6,00% Benefici industrial	1.501,50	
	SUMA DE G.G. i B.I.	4.754,75	
	PRESSUPOST D'EXECUCIÓ PER CONTRACTE (SENSE IVA)	29.779,74	
	21% I.V.A.....	6.253,75	
	TOTAL PRESSUPOST D'EXECUCIÓ PER CONTRACTE	36.033,49	

Puja el pressupost de tot el Tram a TRENTA-SIS MIL TRENTA-TRES EUROS EUROS amb QUARANTA-NOU cèntims

Solivella, a juny de 2023

Gesa, s.l

Josep Barberillo Nualart

Enginyer Industrial

Col.legiat 16.134

4.5.5 PRESSUPOST GENERAL TRAM 5: C. GARDIA SALADÓ

PRESSUPOST GENERAL PROJECTE PER CARRERS

Projecte de renovació xarxa aigua municipal zona Solivelleta (Raval Sarral i voltant) a Solivella

Tram 5: carrer de Garcia Saladó

CAPÍTOL	RESUM	IMPORT	%
1	DEMOLICIONS	10.838,56	20,00%
2	MOVIMENTS DE TERRES	7.322,49	14,00%
3	XARXA D'AIGUA POTABLE I PROTECCIÓ CONTRA INCENDIS	18.459,07	34,00%
4	REBLERT DE RASES I REPOSICIONS DE BASES I PAVIMENTS	15.084,74	28,00%
5	OBRES ACCESSÒRIES	2.228,06	4,00%
PRESSUPOST D'EXECUCIÓ DE MATERIAL		53.932,92	100,00%
	13,00% Despeses Generals...	7.011,28	
	6,00% Benefici industrial	3.235,98	
SUMA DE G.G. i B.I.		10.247,26	
PRESSUPOST D'EXECUCIÓ PER CONTRACTE (SENSE IVA)		64.180,18	
	21% I.V.A.....	13.477,84	
TOTAL PRESSUPOST D'EXECUCIÓ PER CONTRACTE		77.658,02	

Puja el pressupost de tot el Tram a SETANTA-SET MIL SIS-CENTS CINQUANTA-VUIT EUROS amb DOS cèntims

Solivella, a juny de 2023

Gesa, s.l

Josep Barberillo Nualart

Enginyer Industrial

Col.legiat 16.134

4.5.6 PRESSUPOST GENERAL TRAM 6: C. NOU

PRESSUPOST GENERAL PROJECTE PER CARRERS

Projecte de renovació xarxa aigua municipal zona Solivelleta (Raval Sarral i voltant) a Solivella

Tram 6: carrer Nou

CAPÍTOL	RESUM	IMPORT	%
1	DEMOLICIONS	4.765,30	14,00%
2	MOVIMENTS DE TERRES	5.972,21	17,00%
3	XARXA D'AIGUA POTABLE I PROTECCIÓ CONTRA INCENDIS	10.812,49	31,00%
4	REBLERT DE RASES I REPOSICIONS DE BASES I PAVIMENTS	11.669,95	34,00%
5	OBRES ACCESSÒRIES	1.441,69	4,00%
PRESSUPOST D'EXECUCIÓ DE MATERIAL		34.661,64	100,00%
	13,00% Despeses Generals...	4.506,01	
	6,00% Benefici industrial	2.079,70	
	SUMA DE G.G. i B.I.	6.585,71	
PRESSUPOST D'EXECUCIÓ PER CONTRACTE (SENSE IVA)		41.247,35	
	21% I.V.A.....	8.661,94	
TOTAL PRESSUPOST D'EXECUCIÓ PER CONTRACTE		49.909,29	

Puja el pressupost de tot el Tram a QUARANTA-NOU MIL NOU CENTS NOU EUROS
anb VINT-I-NOU cèntims

Solivella, a juny de 2023

Gesa, s.l

Josep Barberillo Nualart

Enginyer Industrial

Col.legiat 16.134

4.5.7 PRESSUPOST GENERAL TRAM 7: C. GONBAU D'OLUJA

PRESSUPOST GENERAL PROJECTE PER CARRERS

Projecte de renovació xarxa aigua municipal zona Solivelleta (Raval Sarral i voltant) a Solivella

Tram 7: carrer de Gombau d'Oluja

CAPÍTOL	RESUM	IMPORT	%
1	DEMOLICIONS	5.125,89	12,09%
2	MOVIMENTS DE TERRES	6.659,90	15,71%
3	XARXA D'AIGUA POTABLE I PROTECCIÓ CONTRA INCENDIS	16.065,38	37,89%
4	REBLERT DE RASES I REPOSICIONS DE BASES I PAVIMENTS	12.842,34	30,29%
5	OBRES ACCESSÒRIES	1.703,81	4,02%
PRESSUPOST D'EXECUCIÓ DE MATERIAL		42.397,32	100,00%
	13,00% Despeses Generals...	5.511,65	
	6,00% Benefici industrial	2.543,84	
	SUMA DE G.G. i B.I.	8.055,49	
PRESSUPOST D'EXECUCIÓ PER CONTRACTE (SENSE IVA)		50.452,81	
	21% I.V.A.....	10.595,09	
TOTAL PRESSUPOST D'EXECUCIÓ PER CONTRACTE		61.047,90	

Puja el pressupost de tot el Tram a SEIXANTA-UN MIL QUARANTA-SET EUROS amb NORANTA cèntims

Solivella, a juny de 2023

Gesa, s.l

Josep Barberillo Nualart

Enginyer Industrial

Col.legiat 16.134

4.5.8 PRESSUPOST GENERAL TRAM 8: C. ABDÓ DALMAU

PRESSUPOST GENERAL PROJECTE PER CARRERS

Projecte de renovació xarxa aigua municipal zona Solivelleta (Raval Sarral i voltant) a Solivella

Tram 8: carrer d'Abdó Dalmau

CAPÍTOL	RESUM	IMPORT	%
1	DEMOLICIONS	7.267,68	12,80%
2	MOVIMENTS DE TERRES	9.095,06	16,02%
3	XARXA D'AIGUA POTABLE I PROTECCIÓ CONTRA INCENDIS	18.860,13	33,23%
4	REBLERT DE RASES I REPOSICIONS DE BASES I PAVIMENTS	19.181,24	33,79%
5	OBRES ACCESSÒRIES	2.359,13	4,16%
PRESSUPOST D'EXECUCIÓ DE MATERIAL		56.763,24	100,00%
	13,00% Despeses Generals...	7.379,22	
	6,00% Benefici industrial	3.405,79	
SUMA DE G.G. i B.I.		10.785,01	
PRESSUPOST D'EXECUCIÓ PER CONTRACTE (SENSE IVA)		67.548,25	
	21% I.V.A.....	14.185,13	
TOTAL PRESSUPOST D'EXECUCIÓ PER CONTRACTE		81.733,38	

Puja el pressupost de tot el Tram a VUITANTA-UN MIL SET-CENTS TRENTA-TRES EUROS amb TRENTA-VUIT cèntims

Solivella, a juny de 2023

Gesa, s.l

Josep Barberillo Nualart

Enginyer Industrial

Col.legiat 16.134

4.5.9 PRESSUPOST GENERAL TOTS ELS TRAMS

RESUMS DE PRESSUPOST PER CARRER

Pressupost d'Execució Material ctra. C-14 (PEM)	59.290,62 €
Despeses Generals (DD.GG) 13%	7.707,78 €
Benefici industrial (B.I.) 6%	3.557,44 €
Pressupost Execució Contracte (sense IVA)	<u>70.555,84 €</u>
IVA vigent (21%)	<u>14.816,73 €</u>
Pressupost Execució Contracte ctra. C-14 (IVA inclós)	85.372,57 €
Pressupost d'Execució Material R.Sarral (PEM)	39.266,86 €
Despeses Generals (DD.GG) 13%	5.104,69 €
Benefici industrial (B.I.) 6%	2.356,01 €
Pressupost Execució Contracte (sense IVA)	<u>46.727,56 €</u>
IVA vigent (21%)	<u>9.812,79 €</u>
Pressupost Execució Contracte R.Sarral (IVA inclós)	56.540,35 €
Pressupost d'Execució Material c. Perdiu (PEM)	5.972,01 €
Despeses Generals (DD.GG) 13%	776,36 €
Benefici industrial (B.I.) 6%	358,32 €
Pressupost Execució Contracte (sense IVA)	<u>7.106,69 €</u>
IVA vigent (21%)	<u>1.492,40 €</u>
Pressupost Execució Contracte c. Perdiu (IVA inclós)	8.599,09 €
Pressupost d'Execució Material c. Riera (PEM)	25.024,99 €
Despeses Generals (DD.GG) 13%	3.253,25 €
Benefici industrial (B.I.) 6%	1.501,50 €
Pressupost Execució Contracte (sense IVA)	<u>29.779,74 €</u>
IVA vigent (21%)	<u>6.253,75 €</u>
Pressupost Execució Contracte c. Riera (IVA inclós)	36.033,49 €
Pressupost d'Execució Material c. G.Saladó (PEM)	53.932,92 €
Despeses Generals (DD.GG) 13%	7.011,28 €
Benefici industrial (B.I.) 6%	3.235,98 €
Pressupost Execució Contracte (sense IVA)	<u>64.180,18 €</u>
IVA vigent (21%)	<u>13.477,84 €</u>
Pressupost Execució Contracte c. G.Saladó (IVA inclós)	77.658,02 €
Pressupost d'Execució Material c. Nou (PEM)	34.661,64 €
Despeses Generals (DD.GG) 13%	4.506,01 €
Benefici industrial (B.I.) 6%	2.079,70 €
Pressupost Execució Contracte (sense IVA)	<u>41.247,35 €</u>
IVA vigent (21%)	<u>8.661,94 €</u>
Pressupost Execució Contracte c. Nou (IVA inclós)	49.909,29 €
Pressupost d'Execució Material c. G.Oluja (PEM)	42.397,32 €
Despeses Generals (DD.GG) 13%	5.511,65 €
Benefici industrial (B.I.) 6%	2.543,84 €
Pressupost Execució Contracte (sense IVA)	<u>50.452,81 €</u>
IVA vigent (21%)	<u>10.595,09 €</u>
Pressupost Execució Contracte c. G.Oluja (IVA inclós)	61.047,90 €

Pressupost d'Execució Material c. A.Dalmau (PEM)	56.763,24 €
Despeses Generals (DD.GG) 13%	7.379,22 €
Benefici industrial (B.I.) 6%	3.405,79 €
Pressupost Execució Contracte (sense IVA)	<u>67.548,25 €</u>
IVA vigent (21%)	<u>14.185,13 €</u>
Pressupost Execució Contracte c. A.Dalmau (IVA inclós)	<u>81.733,38 €</u>

PRESSUPOST TOTAL DELS CARRERS

Pressupost d'Execució Material 5 subfases (PEM)	317.309,60 €
Despeses Generals (DD.GG) 13%	41.250,25 €
Benefici industrial (B.I.) 6%	19.038,58 €
Pressupost Execució Contracte (sense IVA)	<u>377.598,43 €</u>
IVA vigent (21%)	<u>79.295,67 €</u>
Pressupost Execució Contracte 5 subfases (IVA inclós)	<u>456.894,10 €</u>

Solivella, a juny de 2023

Gesa, s.l

Josep Barberillo Nualart

Enginyer Industrial

Col.legiat 16.134